

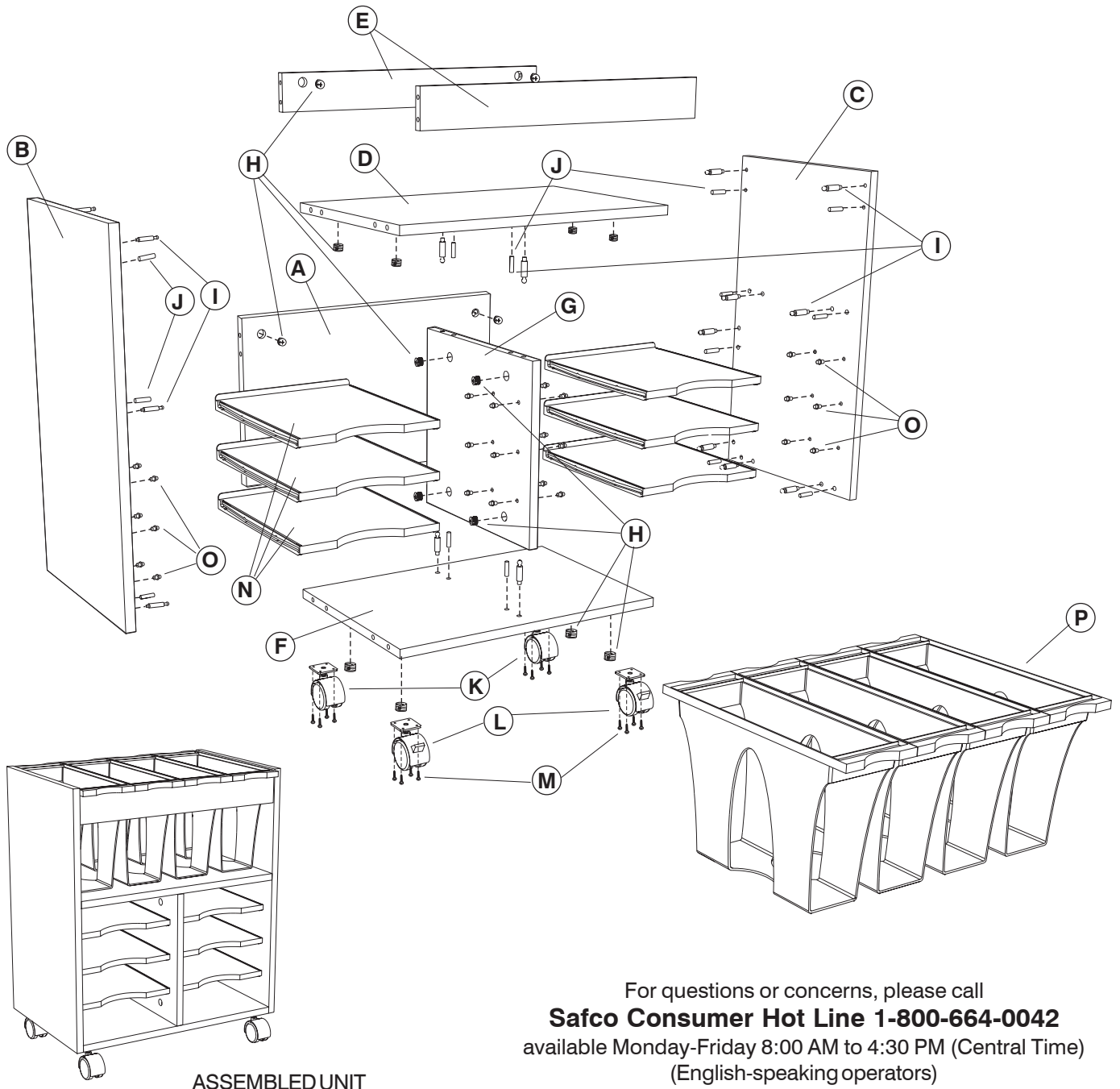
ASSEMBLY INSTRUCTIONS

PRODUCT WARRANTY REGISTRATION is available online at: www.safcoproducts.com

PARTS LIST

LETTER CODE	DESCRIPTION	QTY.	PART NO.	LETTER CODE	DESCRIPTION	QTY.	PART NO.	LETTER CODE	DESCRIPTION	QTY.	PART NO.
(A)	Back Panel	1	5390-07	(G)	Vertical Divider	1	5390-06	(L)	Caster with Brake	2	5390-24
(B)	Left Side Panel	1	5390-02	(H)	Cam	20	5390-23	(M)	Small Screw	16	5390-27
(C)	Right Side Panel	1	5390-03	(I)	Short Screw Post	20	5390-21	(N)	Plastic Shelf	6	5390-09
(D)	Fixed Shelf	1	5390-05	(J)	Wood Dowel	20	5390-30	(O)	Shelf Glide Push Pin	24	5390-26
(E)	Rail	2	5390-04	(K)	Caster	2	5390-25	(P)	Plastic Bin	4	5390-10
(F)	Base Panel	1	5390-01								

TOOLS REQUIRED: Screwdriver, Hammer or Mallet



ASSEMBLED UNIT

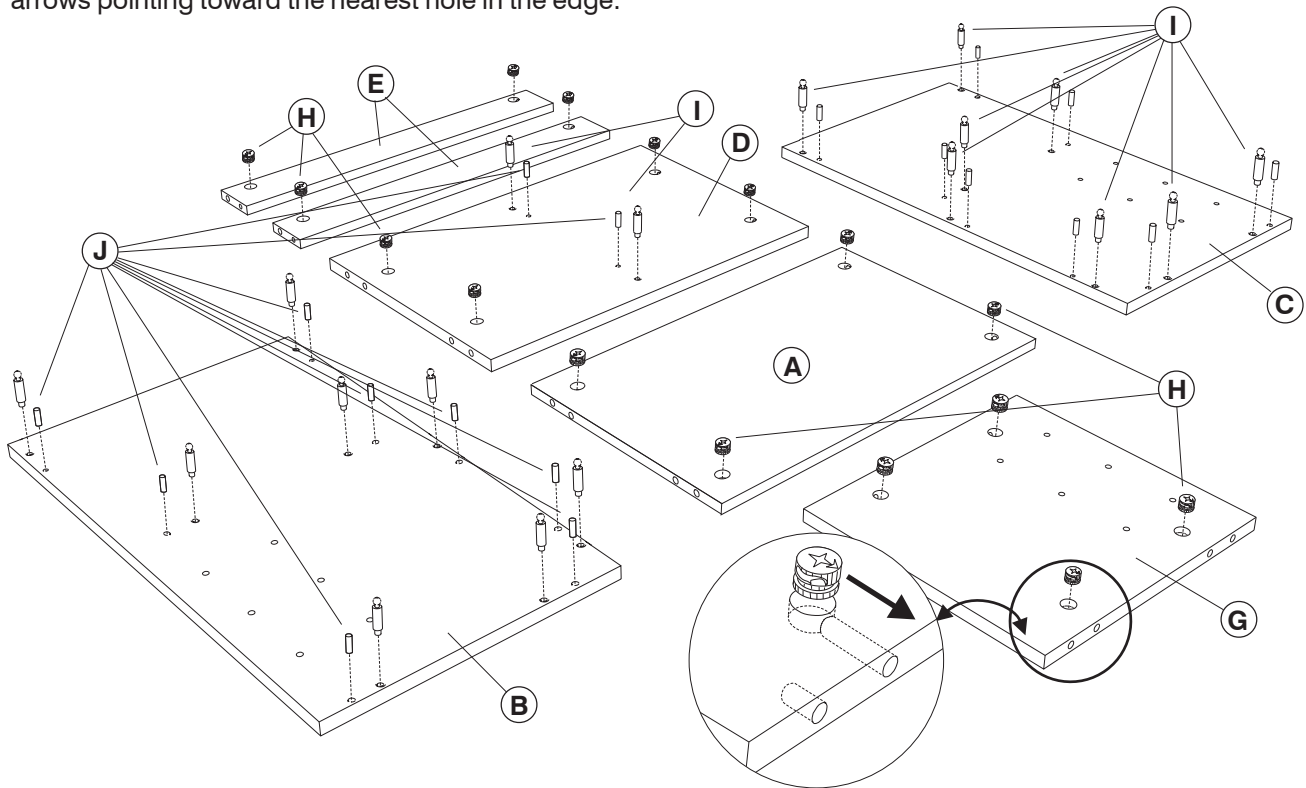
For questions or concerns, please call
Safco Consumer Hot Line 1-800-664-0042
 available Monday-Friday 8:00 AM to 4:30 PM (Central Time)
 (English-speaking operators)

- 1** Work on a smooth, clean surface. Locate the **(A)** Back Panel and position it with the large holes up. Lay the **(B)** Left Panel and the **(C)** Right Panel on the left and right sides of the Back Panels with the holes facing up as shown. Arrange the **(D)** Fixed Shelf and two **(E)** Rails above the Back Panel with the holes up. Place the **(G)** Vertical Divider below the Back Panels with the four large holes up.

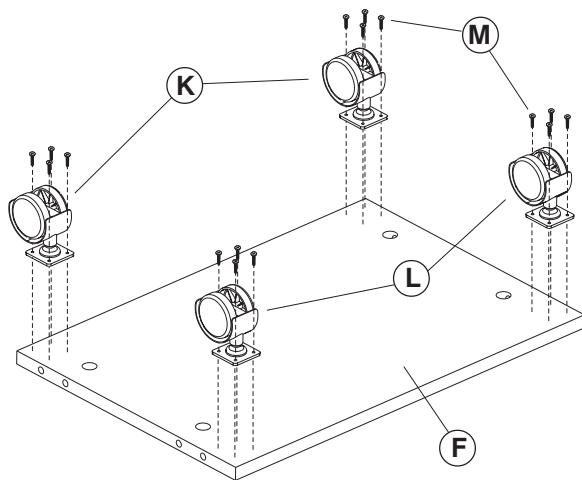
Insert four **(H)** Cams into the large holes at the corners of the Back Panel, the Fixed Shelf and both Rails, with the arrows pointing toward the nearest hole in the edge.

Insert four more Cams into the **large** holes of the Vertical Divider. Screw the **(I)** Screw Posts into each **small hole** that has a **plastic insert** (do not over-tighten).

Tap **(J)** Wood Dowels into each hole located next to a Screw Post on the Side Panels and the Fixed Shelf.

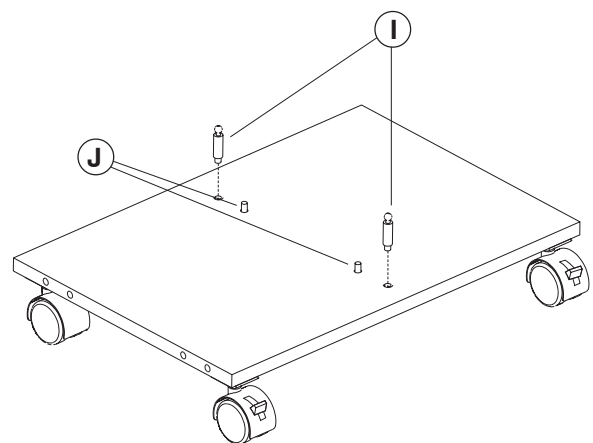


- 2** Locate the **(F)** Base Panel. Position the Panel with the four large holes up. Attach the **(K)** Casters to the two corners along one long edge using four **(M)** Small Screws per Caster. Attach the **(L)** Casters with Brakes to the two corners along one long edge using four **(M)** Small Screws per Caster.



- 3** Turn the base panel upright onto the Casters. Insert two **(I)** Screw Posts into the two small holes that have a plastic insert (do not over-tighten).

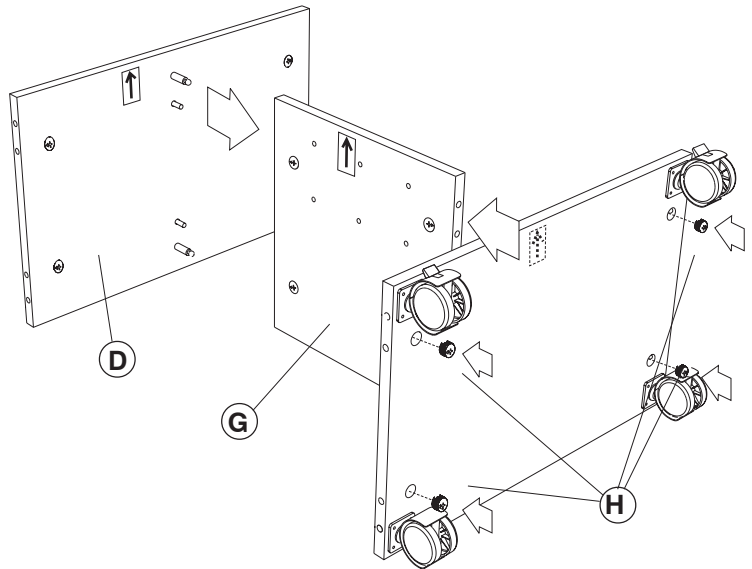
Tap two **(J)** Wood Dowels into the holes located next to the Screw Posts as shown.



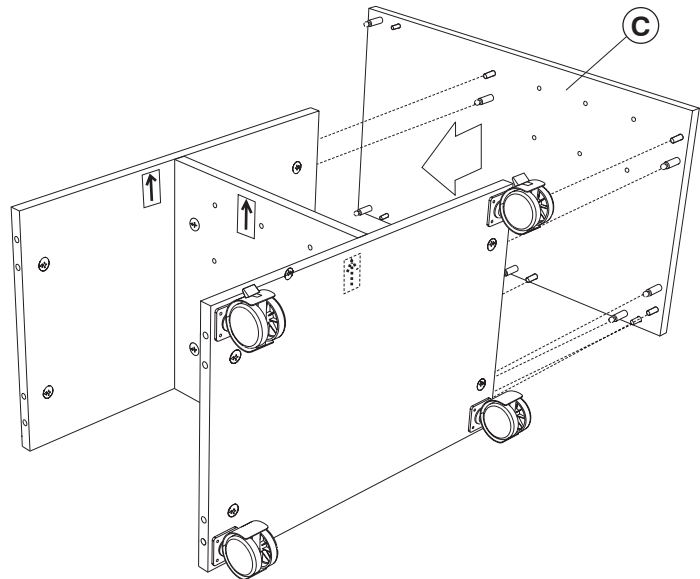
- 4** Raise the **(G)** Vertical Divider upright with the group of small holes near the upper end. Raise the **(D)** Fixed Shelf and guide the posts and dowels into one end of the Vertical divider. Gently tap the Fixed Shelf to seat the dowels. Use a screwdriver to fasten the Cams by turning them clockwise until they stop.

Raise the Base Panel with Casters and guide the posts and dowels into the other end of the Vertical divider. Gently tap the bottom of the Base Panel to seat the dowels. Use a screwdriver to fasten the Cams by turning them clockwise until they stop.

Insert four **(H)** Cams into each large hole in the bottom of the Base Panel with the cam arrow pointing to the nearest edge hole.

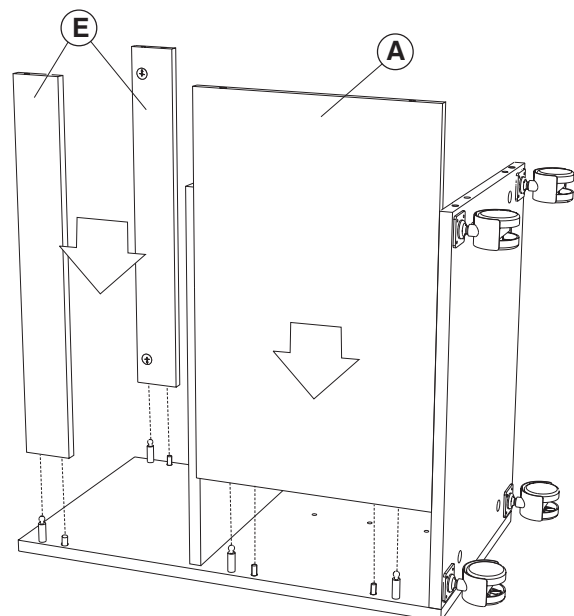


- 5** Raise the **(C)** Right Side Panel and guide the posts and dowels into the holes on the edges of the Base Panel and Fixed Shelf. Gently tap the Side Panel to seat the dowels. Use a screwdriver to fasten the Cams by turning them clockwise until they stop.

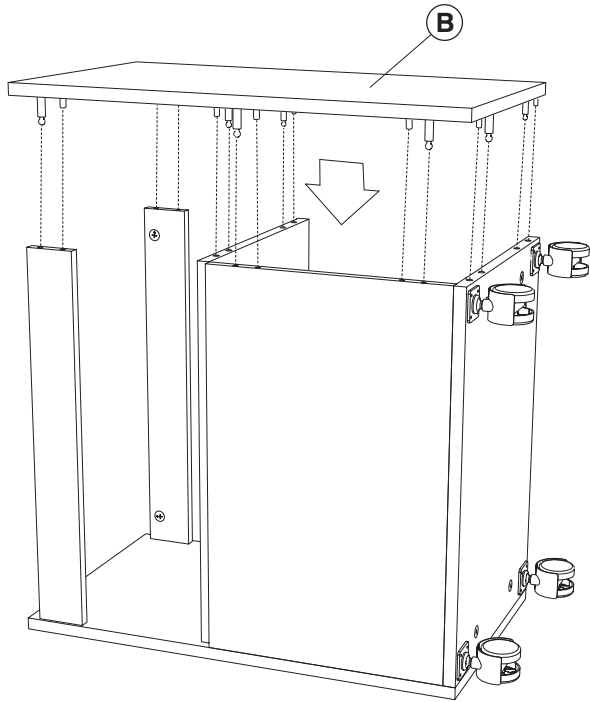


- 6** Slide the **(A)** Back Panel down onto the posts and dowels between the Base Panel and Fixed Shelf. Fasten the Cams as previously instructed.

Position the two **(E)** Rails so the cam sides face each other. Slide the Rails down onto the posts and dowels. Gently tap the upper end of the Rails to seat the dowels. Use a screwdriver to fasten the Cams by turning them clockwise until they stop.

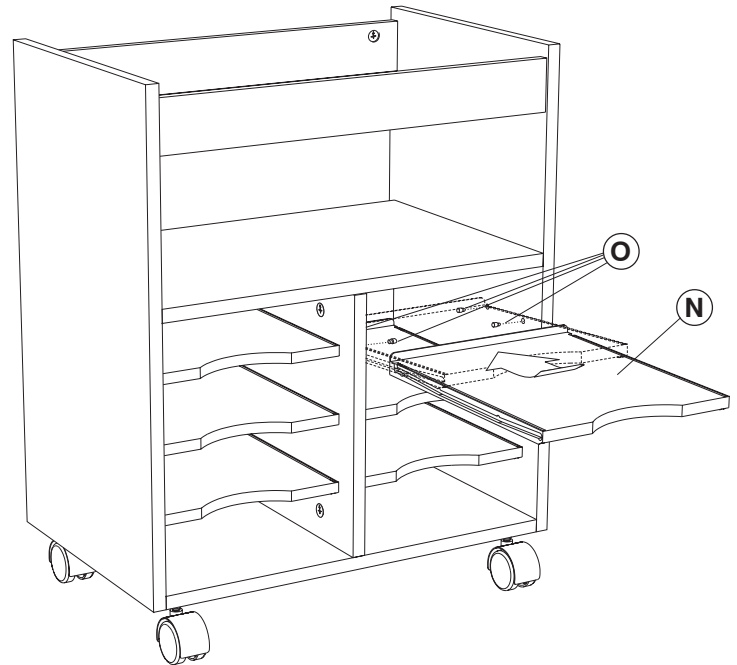


- 7** Raise the **(B)** Left Side Panel and guide the posts and dowels into the holes on the exposed edges. Gently tap the Side Panel to seat the dowels. Use a screwdriver to fasten the Cams by turning them clockwise until they stop.



- 8** Insert six **(O)** Shelf Glide Push Pins into the small holes on the insides of the Side Panels and each side of the Vertical divider.

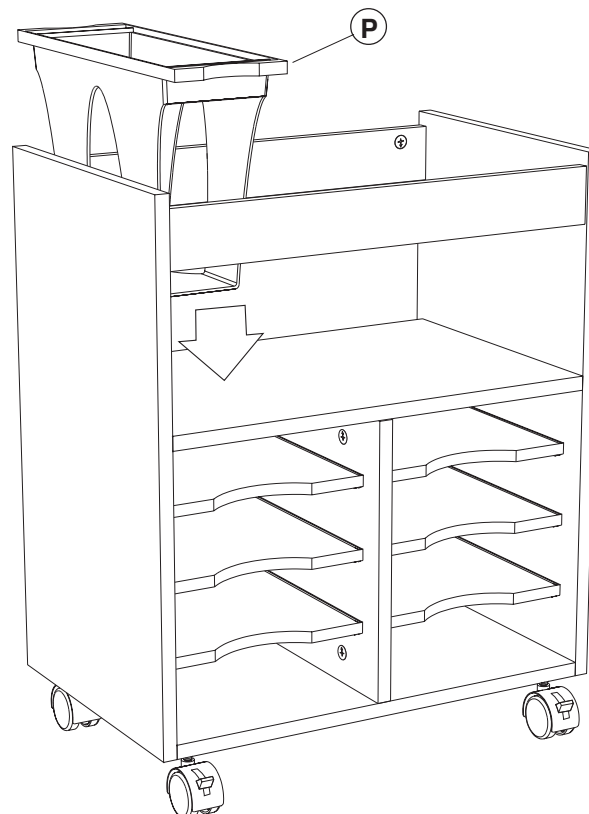
Next install the six **(N)** Plastic Shelves: guide the back of each Shelf onto the Push Pins, tilt the Shelf enough to start the Shelf moving, and lower the shelf to push it all the way into position.



- 9** Place the **(P)** Plastic Bins into the upper compartment so the side handles rest on top of the Rails. Insert your file folders into the Bins.



ASSEMBLED UNIT



INSTRUCTIONS DE MONTAGE

L'INSCRIPTION POUR LA GARANTIE DU PRODUIT est disponible sur l'Internet : www.safcoproducts.com

LISTE DES PIÈCES

CODE ALPHA.	DESCRIPTION	QTÉ.	N° DE PIÈCE	CODE ALPHA.	DESCRIPTION	QTÉ.	N° DE PIÈCE	CODE ALPHA.	DESCRIPTION	QTÉ.	N° DE PIÈCE
(A)	Le Panneau arrière	1	5390-07	(G)	Le Diviseur vertical	1	5390-06	(L)	Roue avec Frein	2	5390-24
(B)	Le Panneau Latéral gauche	1	5390-02	(H)	La came	20	5390-23	(M)	Le petit Vis	16	5390-27
(C)	Le Panneau Latéral droit	1	5390-03	(I)	Poteau avec la fin d'un vis	20	5390-21	(N)	L'Étagère plastique	6	5390-09
(D)	L'Étagère fixe	1	5390-05	(J)	Le Piquet du bois	20	5390-30	(O)	L'Épingle du glissement	24	5390-26
(E)	Le rail	2	5390-04	(K)	Roue sans Frein	2	5390-25	(P)	Le Casier plastique	4	5390-10
(F)	Le bas Panneau	1	5390-01								

LES OUTILS NÉCESSAIRES : Tournevis, Marteau ou Maillet

ASSEMBLED UNIT = L'UNITÉ S'ASSEMBLÉE

- Travaillez sur une surface qui est lisse et propre. Localisez le Panneau Arrière (A) et le place avec les trous de gros diamètre de bas en haut. Mettez le Panneau Latéral gauche (B) et le Panneau Latéral droit (C) sur la gauche et côtés droits du Panneau Arrière avec les trous montant comme montré. Arrangez l'Étagère Fixe (D) et deux Rails (E) au-dessus du Panneau Arrière avec les trous de bas en haut. Placez le Diviseur Vertical (G) en dessous les Panneaux Arrières avec les quatre trous de gros diamètre de bas en haut.
Insérez quatre Cames (H) dans les trous de gros diamètre aux coins du Panneau Arrière et les deux Rails, avec les flèches qui pointent vers le trou le plus proche dans le bord.
Insérez quatre plus de Cames dans les trous de gros diamètre du Diviseur Vertical. Vissez un Poteau avec la fin d'un vis (I) dans chaque petit trou qui a un encart plastique (ne serrez pas trop).
Tapotez des Piquets du Bois (J) dans chaque trou localisé à côté d'un Poteau sur les Panneaux Latéraux et l'Étagère Fixe.
- Localisez le Panneau Inférieur (F). Placez le Panneau avec les quatre trous de gros diamètre de bas en haut. Attachez les Roues sans Freins (K) aux deux coins le long d'un long bord qui utilise quatre Petits Vis (M) par Roue. Attachez les Roues avec les Freins (L) aux deux coins le long d'un long bord qui utilise quatre Petits Vis (M) par Roue.
- Tournez le Panneau Inférieur sur les Roues. Insérez deux Poteaux avec les fins d'un vis (I) dans les deux petits trous qui ont un encart plastique (ne serrez pas trop).
Tapotez deux Piquets du Bois (J) dans les trous localisés à côté des Poteaux comme montré.
- Élevez le Diviseur Vertical (G) droit avec le groupe de petits trous près la fin supérieure. Élevez l'Étagère Fixe (D) et guide les poteaux et piquets dans une fin du diviseur Vertical. Doucement tapotez l'Étagère Fixe pour asseoir les piquets. Utilisez un tournevis pour attacher les Poteaux aux Cames en tournant les cames comme les aiguilles d'une montre jusqu'à ce qu'ils arrêtent.
Élevez le Panneau Inférieur avec les Roues et guidez les poteaux et piquets dans l'autre fin du diviseur Vertical. Doucement tapotez le fond du Panneau Inférieur pour asseoir les piquets. Utilisez un tournevis pour attacher les Poteaux aux Cames en tournant les cames comme les aiguilles d'une montre jusqu'à ce qu'ils arrêtent.
Insérez quatre Cames (H) dans chaque trou de gros diamètre dans le fond du Panneau Inférieur avec la flèche de la came qui pointe au trou du bord le plus proche.
- Élevez le Panneau Latéral droit (C) et guide les poteaux et piquets dans les trous sur les bords du Panneau Inférieur et Étagère Fixe. Doucement tapotez le Panneau Latéral pour asseoir les piquets. Utilisez un tournevis pour attacher les Poteaux aux Cames en tournant les cames comme les aiguilles d'une montre jusqu'à ce qu'ils arrêtent.
- Glissez le Panneau Arrière (A) en bas sur les poteaux et piquets entre le Panneau Inférieur et Étagère Fixe. Attachez les Cames comme précédemment a instruit.
Placez les deux Rails (E) afin que les côtés avec les cames fassent face à l'un l'autre. Glissez les Rails descendant sur les poteaux et piquets. Doucement tapotez la fin supérieure des Rails pour asseoir les piquets. Utilisez un tournevis pour attacher les Poteaux aux Cames en tournant les cames comme les aiguilles d'une montre jusqu'à ce qu'ils arrêtent.
- Élevez le Panneau Latéral gauche (B) et guide les poteaux et piquets dans les trous sur les bords exposé. Doucement tapotez le Panneau Latéral pour asseoir les piquets. Utilisez un tournevis pour attacher les Poteaux aux Cames en tournant les cames comme les aiguilles d'une montre jusqu'à ce qu'ils arrêtent.
- Poussez six Épingles du Glissement (O) dans les petits trous sur le côté intérieur des Panneaux Latéraux et chaque côté du diviseur Vertical.
Ensuite installez les six Étagères Plastiques (N): guidez le dos de chaque Étagère sur les Épingles du Glissement, inclinez l'Étagère assez pour commencer l'Étagère déplacer, et baissez l'étagère pour pousser tout le chemin dans position.
- Placez les Casiers Plastiques (P) dans le compartiment supérieur afin que les manches des casiers soient situés sur la fin supérieure des Rails. Insérez vos classeurs du dossier dans les Casiers.

Si vous avez des questions à poser ou des préoccupations à exprimer, vous pouvez joindre la ligne téléphonique d'assistance à la clientèle de Safco en composant le 1-800-664-0042. La ligne est ouverte du lundi au vendredi, entre 8 h et 16 h 30 (heure du Centre).
(Les standardistes sont d'expression anglaise.)

INSTRUCCIONES DE ENSAMBLAJE

El REGISTRO PARA LA GARANTÍA DEL PRODUCTO está disponible en la Internet: www.safcoproducts.com

LISTA DE PIEZAS

CÓDIGO ALFA.	DESCRIPCIÓN	CANT.	NO. DE PIEZA	CÓDIGO ALFA.	DESCRIPCIÓN	CANT.	NO. DE PIEZA	CÓDIGO ALFA.	DESCRIPCIÓN	CANT.	NO. DE PIEZA
(A)	El Tablero trasero	1	5390-07	(G)	El Divisor vertical	1	5390-06	(L)	La rueda con el Freno	2	5390-24
(B)	El Tablero Lateral izquierdo	1	5390-02	(H)	La leva del freno	20	5390-23	(M)	El Tornillo pequeño	16	5390-27
(C)	El Tablero del Lado derecho	1	5390-03	(I)	El poste con tornillo-extremo	20	5390-21	(N)	El Estante plástico	6	5390-09
(D)	El Estante fijo	1	5390-05	(J)	La Clavija de madera	20	5390-30	(O)	La Clavija del estante	24	5390-26
(E)	La barra	2	5390-04	(K)	La rueda sin el Freno	2	5390-25	(P)	La Cesto plástica	4	5390-10
(F)	El Tablero del fondo	1	5390-01								

LAS HERRAMIENTAS NECESARIAS: El destornillador, Martillo o Mazo

ASSEMBLED UNIT = LA UNIDAD ENSAMBLADA

- Trabaje en una superficie que es liso y limpia. Localice el Tablero Trasero (A) y lo posiciona hacia arriba con las perforaciones ancha. Ponga el Tablero Lateral Izquierdo (B) y el Tablero Lateral Derecho (C) a la izquierda y lados derechos del Tablero Trasero con los agujeros ascendente como mostrado. Coloque el Estante Fijo (D) y dos Barras (E) sobre el Tablero Trasero con los agujeros hacia arriba. Ponga el Divisor Vertical (G) debajo de los Tableros Traseros con las cuatro perforaciones ancha hacia arriba.

Inserte cuatro levas del freno (H) en las perforaciones ancha a las esquinas del Tablero Trasero y ambas Barras, con las flechas que apuntan hacia el agujero más cercano en el borde.

Inserte cuatro más levas del freno en las perforaciones ancha del Divisor Vertical. Atornille un Poste con el tornillo-extremo (I) en cada huecito que tiene una inserción plástica (no se aprete demasiado).

Taladre las Clavijas de Madera (J) en cada agujero localizado al lado de un Poste en los Tableros Laterales y el Estante Fijo.
- Ubique el Tablero del fondo (F). Posicione el Tablero hacia arriba con las cuatro perforaciones ancha. Ate las Ruedas sin los Frenos (K) a las dos esquinas a lo largo de un borde largo que usa cuatro Tornillos Pequeños (M) por la Rueda. Ate las Ruedas con los Frenos (L) a las dos esquinas a lo largo de un borde largo que usa cuatro Tornillos Pequeños (M) por la Rueda.
- Ruede el Tablero del fondo a sus Ruedas. Inserte dos Postes con el tornillo-extremo (I) en los dos huecitos que tienen una inserción plástica (no se aprete demasiado!).

Taladre dos Clavijas de Madera (J) en los agujeros al lado de los Postes como mostrado.
- Levante el Divisor Vertical (G) derecho con el grupo de huecitos cerca del extremo superior. Levante el Estante Fijo (D) y guíe los postes y clavijas en un extremo del divisor Vertical. Suavemente taladre el Estante Fijo para sentar las clavijas. Use un destornillador para atar los Postes a las levas del freno volviéndose las levas del freno en el sentido de las agujas del reloj hasta que ellos detengan.

Levante el Tablero del fondo con las Ruedas y guíe los postes y clavijas en el otro extremo del divisor Vertical. Suavemente taladre el fondo del Tablero del fondo para sentar las clavijas. Use un destornillador para atar los Postes a las levas del freno volviéndose las levas del freno en el sentido de las agujas del reloj hasta que ellos detengan.
- Inserte cuatro levas del freno (H) en cada perforación ancha en el fondo del Tablero del fondo con la flecha de la leva del freno que apunta al agujero del borde más cercano.
- Levante el Tablero Lateral Derecho (C) y guíe los postes y clavijas en los agujeros en los bordes del Tablero del fondo y Estante Fijo. Suavemente taladre el Tablero Lateral para sentar las clavijas. Use un destornillador para atar los Postes a las levas del freno volviéndose las levas del freno en el sentido de las agujas del reloj hasta que ellos detengan.
- Resbale el Tablero Trasero (A) abajo hacia los postes y clavijas entre el Tablero del fondo y el Estante Fijo. Ate las levas del freno previamente como instruyó.

Posicione las dos Barras (E) para que los lados con las levas del freno estén enfrentándonos. Resbale las Barras abajo hacia los postes y clavijas. Suavemente taladre el extremo superior de las Barras para sentar las clavijas. Use un destornillador para atar los Postes a las levas del freno volviéndose las levas del freno en el sentido de las agujas del reloj hasta que ellos detengan.
- Levante el Tablero Lateral Izquierdo (B) y guíe los postes y clavijas en los agujeros en los bordes expuestos. Suavemente taladre el Tablero Lateral para sentar las clavijas. Use un destornillador para atar los Postes a las levas del freno volviéndose las levas del freno en el sentido de las agujas del reloj hasta que ellos detengan.
- Empuje seis Clavijas del Estante (O) en los huecitos en el lado interior de los Tableros Laterales y cada lateral del divisor Vertical.

Luego instale los seis Estantes Plásticos (N): guíe la parte de atrás de cada Estante hacia las Clavijas del Estante, inclínese el Estante bastante para empezar el Estante moviendo, y baje el estante para empujarlo toda la manera en la posición.
- Ponga las Cestos Plásticos (P) en el compartimiento superior para que se sitúen los agarraderos de las Cestos en el extremo superior de las Barras. Inserte sus archivos en las Cestos.

Si tiene preguntas o inquietudes, por favor llame a Safo Consumer Hot Line al 1-800-664-0042. Disponible de lunes a viernes de 8:00 a.m. a 4:30 p.m. (hora del centro) (las operadoras hablan inglés)