



## Instructions

If you are missing parts or have other concerns, please email [Lorell@sprich.com](mailto:Lorell@sprich.com) or fax: 404-472-9063.

Please provide the following information:

1. Full Name
2. Physical Address – Do not include P.O. Box as our carriers cannot deliver to a P.O. Boxes
3. Phone Number
4. Model Number
5. Part Number
6. Invoice #
7. Date of Purchase

**NOTE:** Our policy is to send all parts requests normal ground transportation, if your requirements are to have these parts via overnight/next day, please provide your designated carrier and account number. Replacement panels are not available. If damaged has occurred during shipment, please return the entire unit to place of purchase for credit and replacement. Original Invoice may be required.

## BEFORE YOU BEGIN:

Open, identify and count all parts prior to assembly. Lay out the parts on a non-abrasive surface such as carpet or blanket.

## Instructions

Veillez nous faire parvenir un courriel à [lorell@sprich.com](mailto:lorell@sprich.com) ou un fax à : 404-472-9063, s'il vous manque des pièces ou que vous éprouvez d'autres inquiétudes.

Veillez fournir l'information suivante :

1. Nom complet
2. Adresse physique – Ne donnez pas votre boîte postale car nos livreurs ne peuvent pas livrer à une boîte postale
3. Numéro de téléphone
  
4. Numéro de modèle
5. Numéro de pièce
6. # de facture
7. Date de l'achat

**NOTE:** Notre politique est de livrer toutes les demandes de pièces par la voie terrestre; prière de fournir le nom de votre transporteur ainsi que votre numéro de compte si vos exigences sont d'avoir ces pièces livrées pendant la nuit/le lendemain. Des panneaux de remplacement ne sont pas disponibles. Si des dommages sont survenus durant le transport, prière de retourner l'unité entière à l'endroit de l'achat pour un crédit et un remplacement. La facture originale peut être exigée.

## AVANT DE COMMENCER:

Ouvrez, identifiez et comptez toutes les pièces avant de procéder à l'assemblage. Disposez les pièces sur une surface non-abrasive telle un tapis ou une couverture.

## Instrucciones

Si le faltan partes o tiene alguna pregunta, escriba un mensaje de correo electrónico a [Lorell@sprich.com](mailto:Lorell@sprich.com) o envíe un fax al 404-472-9063.

Recuerde incluir la siguiente información:

1. Nombre completo
2. Domicilio. No incluye apartado postal debido a que nuestros distribuidores no pueden hacer entregas a un apartado postal.
3. Número telefónico
4. Número de modelo
5. Número de parte
6. No. de factura
7. Fecha de compra

**NOTA:** Nuestra política establece enviar todas las partes solicitadas vía terrestre. Si sus requisitos incluyen tener estas partes con un envío nocturno o al día siguiente, sírvase proporcionar su transportista asignado y número de cuenta. No se cuenta con tableros de repuesto. Si la unidad sufrió algún daño durante el envío, regrésela completa a donde la adquirió para que le reembolsen su pago y se la reemplacen. Se le podría solicitar su factura original.

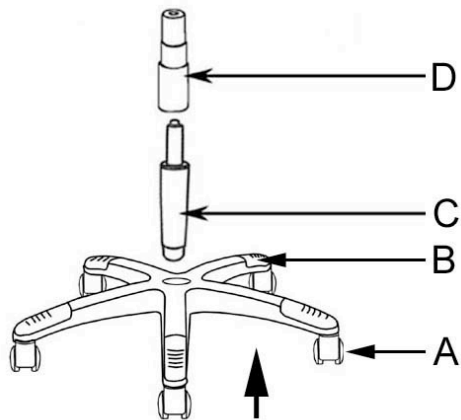
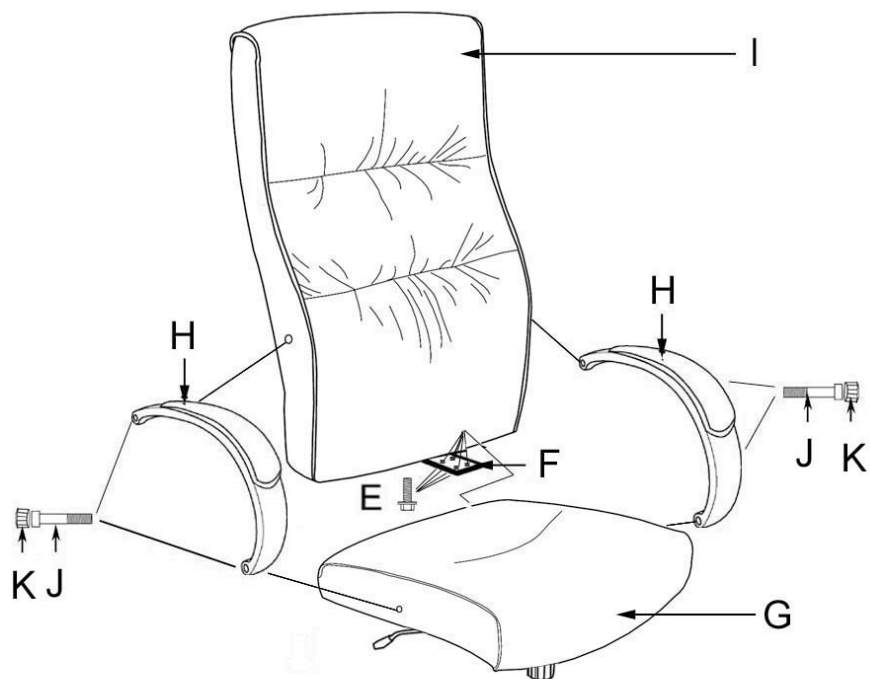
## ANTES DE INICIAR:

Abra, identifique y cuente todas las partes antes del ensamble. Coloque todas las partes en una superficie no abrasiva, como una alfombra o sábana.

Carefully unpack all parts and identify them with parts list before attempting to assemble the chair.

**IMPORTANT: DO NOT TIGHTEN BOLTS AND SCREWS FULLY UNTIL YOU HAVE COMPLETED THE FINAL ASSEMBLY.**

1. Put 5 CASTERS (A) into the holes on 5 STAR BASE (B).
2. Insert GAS LIFT (C) into the center hole top of 5 STAR BASE (B).
3. Insert BELLOW (D) over GAS LIFT (C).
4. Attach BACK CUSHION (I) to SEAT CUSHION (G) by positioning BACK SUPPORT PLATE (F) with 4 SCREWS (E).
5. Attach both the left and the right ARMRESTS (H) to BACK CUSHION (I) and SEAT CUSHION (G) by using 4 SCREWS (J) and 4 CAPS (K).
6. Insert the pre-assembled seat unit onto the gas lift to finish the assembly.
7. Be sure that all the screws are fully tightened before using.



Parts List

Description	Quantity
A. CASTERS	5
B. 5 STAR BASE	1
C. GAS LIFT	1
D. BELLOW	1
E. SCREWS (1/4" x 1")	4
F. BACK SUPPORT PLATE	1
G. SEAT CUSHION	1
H. ARMRESTS (L&R)	2
I. BACK CUSHION	1
J. SCREWS (M 8 x 50MM)	4
K. CAPS	4
L. ALLEN KEY	2

## Instruction d'assemblage

Déballez soigneusement toutes les pièces et identifiez-les à l'aide de la liste de matériel avant d'entreprendre l'assemblage de la chaise.

**IMPORTANT : NE SERREZ PAS LES BOULONS ET LES VIS TANT QUE VOUS N'AVEZ PAS COMPLÉTÉ L'ASSEMBLAGE FINAL.**

1. Mettez les 5 ROULETTES (A) dans les trous de la BASE ÉTOILÉE À 5 POINTES (B).
2. Insérez le VÉRIN À GAZ (C) dans la partie supérieure du trou central de la BASE ÉTOILÉE À 5 POINTES (B).
3. Insérez le MANCHON (D) par-dessus le VÉRIN À GAZ (C).
4. Attachez le COUSSIN DE DOSSIER (I) au COUSSIN DU SIÈGE (G) en installant la PLAQUE DE SUPPORT DU DOSSIER (F) à l'aide de 4 VIS (E).
5. Attachez les deux ACCOUDOIRS (H) de gauche et de droite au COUSSIN DU DOSSIER (I) et au COUSSIN DU SIÈGE (G) en utilisant 4 VIS (J) et 4 CAPUCHONS (K).
6. Insérez l'unité pré-assemblée du siège sur le vérin à gaz afin de compléter l'assemblage.
7. Assurez-vous que toutes les vis sont parfaitement serrées avant l'usage.

## Instrucciones de ensamble

Desempaque con cuidado todas las partes e identifíquelas con la lista de partes antes de comenzar el ensamble.

**IMPORTANTE: NO APRIETE LAS TUERCAS Y LOS TORNILLOS HASTA QUE HAYA TERMINADO EL ENSAMBLE.**

1. Introduzca las 5 RUEDAS (A) en los orificios de la BASE EN ESTRELLA DE 5 PUNTAS (B).
2. Inserte el ELEVADOR DE GAS (C) en la parte superior del orificio del centro de la BASE EN ESTRELLA DE 5 PUNTAS (B).
3. Inserte la PIEZA NEUMÁTICA (D) en el ELEVADOR DE GAS (C).
4. Una el COJÍN DEL RESPALDO (I) al COJÍN DEL ASIENTO (G) al colocar la PLACA POSTERIOR DEL ASIENTO (F) utilizando 4 TORNILLOS (E).
5. Una los DESCANSABRAZOS izquierdo y derecho (H) al COJÍN DEL RESPALDO (I) y al COJÍN DEL ASIENTO (G) utilizando 4 TORNILLOS (J) y 4 TAPAS (K).
6. Inserte la unidad del asiento previamente ensamblada en el elevador de gas para completar el ensamble.
7. Asegúrese de que todos los tornillos estén bien apretados antes de utilizar la silla.

## Liste de matériel

Description	Quantité
A. ROULETTES	5
B. BASE ÉTOILÉE À 5 POINTES	1
C. VÉRIN À GAZ	1
D. MANCHON	1
E. VIS (1/4" x 1")	4
F. PLAQUE DE SUPPORT DU DOSSIER	1
G. COUSSIN DE SIÈGE	1
H. ACCOUDOIRS (G&D)	2
I. COUSSIN DE DOSSIER	1
J. VIS (M 8 x 50MM)	4
K. CAPUCHONS	4
L. CLÉ ALLEN	2

## Lista de partes

Descripción	Cantidad
A. RUEDAS	5
B. BASE EN ESTRELLA DE 5 PUNTAS	1
C. ELEVADOR DE GAS	1
D. PIEZA NEUMÁTICA	1
E. TORNILLOS (1/4" x 1")	4
F. PLACA POSTERIOR DEL ASIENTO	1
G. COJÍN DEL ASIENTO	1
H. DESCANSABRAZOS (I&D)	2
I. COJÍN DEL RESPALDO	1
J. TORNILLOS (M 8 x 50MM)	4
K. TAPAS	4
L. LLAVE ALLEN	2