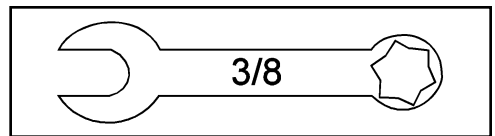


ASSEMBLY INSTRUCTIONS
INSTRUCTIONS D'ASSEMBLAGE
INSTRUCCIONES DE ENSAMBLADO



⚠ WARNING

To ensure proper assembly, follow all steps and use all parts. Failure to follow this warning can result in serious injury to yourself or others.

⚠ ATTENTION

Pour assurer un bon assemblage, suivre toutes les étapes et utiliser toutes les pièces. Ne pas procéder de cette manière peut entraîner des blessures graves.

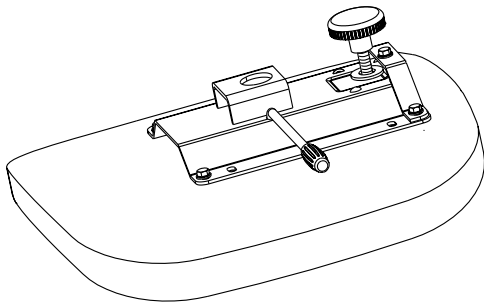
⚠ ADVERTENCIA

Síganse todos los pasos y utilícense todas las piezas para garantizar un ensamblado adecuado. El no acatar esta advertencia puede causarle lesiones graves a Ud. o a otros.

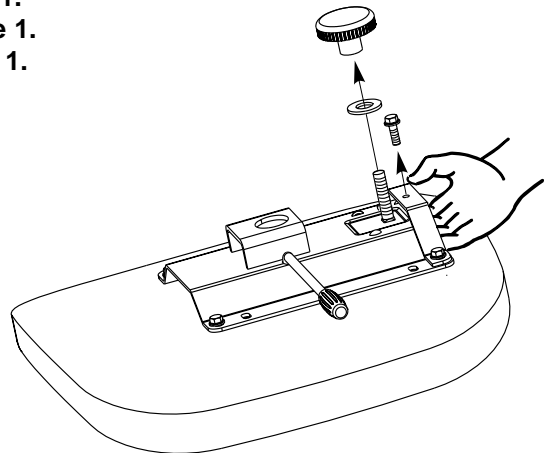
Some seat parts must be removed and reassembled. Use all parts.

Certaines pièces du siège doivent être déposées et réassemblées. Réutiliser toutes les pièces.

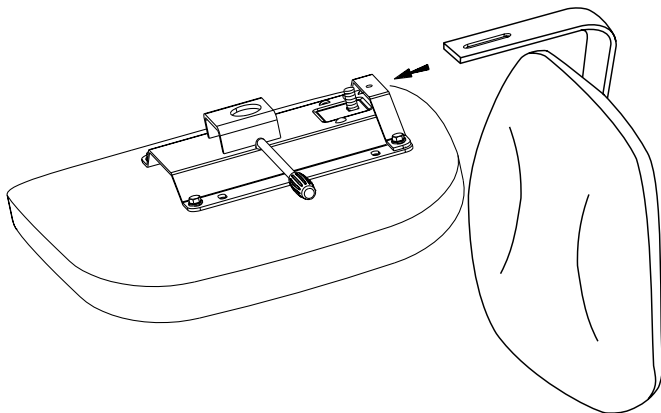
Algunas piezas del asiento deben ser quitadas y reensambladas. Vuélvanse a utilizar todas las piezas.



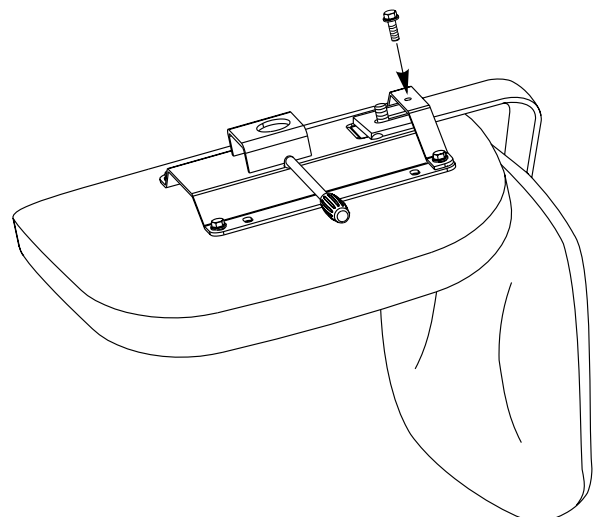
Step 1.
Étape 1.
Paso 1.



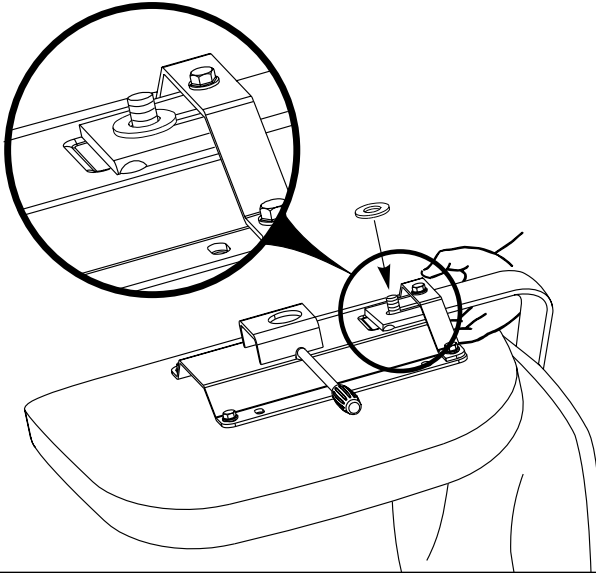
Step 2.
Étape 2.
Paso 2.



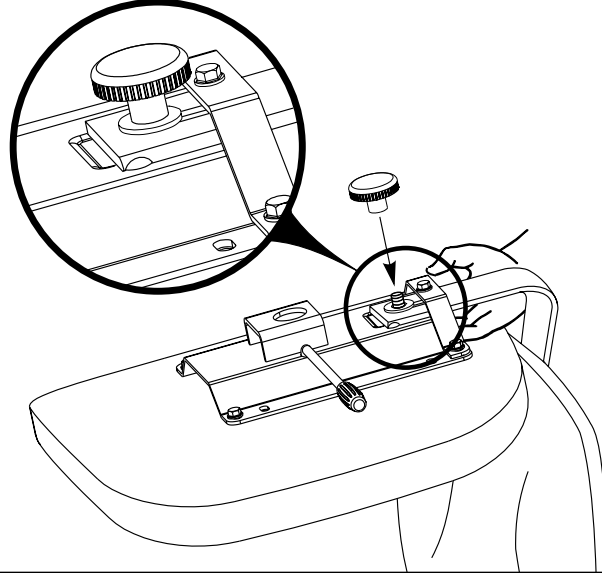
Step 3.
Étape 3.
Paso 3.



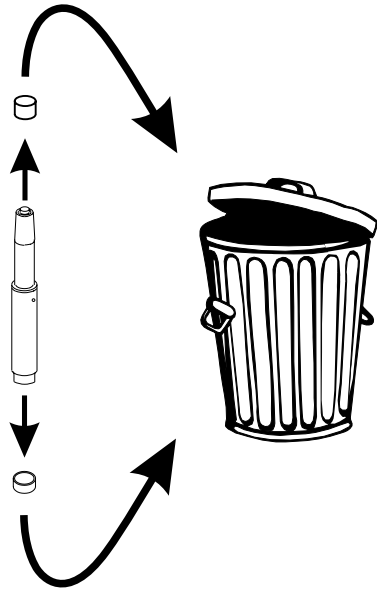
Step 4.
Étape 4.
Paso 4.



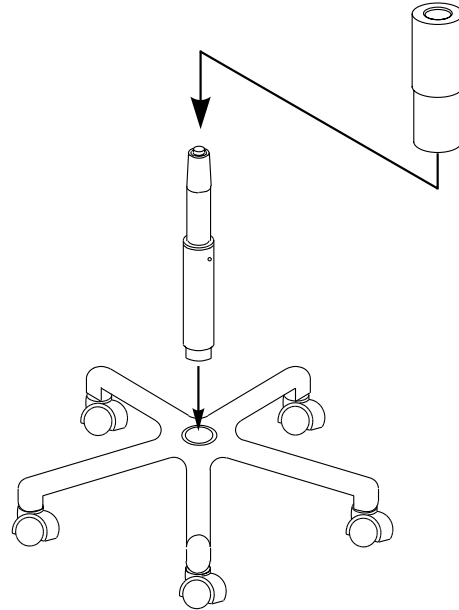
Step 5.
Étape 5.
Paso 5.



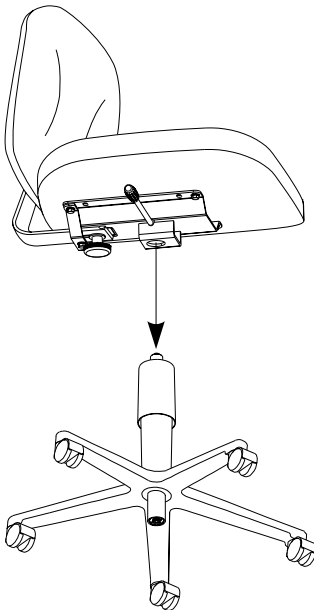
Step 6.
Étape 6.
Paso 6.



Step 7.
Étape 7.
Paso 7.



Step 8.
Étape 8.
Paso 8.



Step 9.
Étape 9.
Paso 9.

