



# ASSEMBLY INSTRUCTIONS

1.

2.

**NOTE:**

1. It is important to put the screw (F) **vertically** to the arm hole and bolt (Nut).
2. The allen key (G) should be fully inserted to the screw head (F), then start tighten .

3.

4.

Push the caps(I) if you do not need arms

A.		1 PC	B.		1 PC
C.		5 PCS	D.		1 PC
E.		1 PAIR	F.		4 PCS 5/16"x1-5/8"
G.		1 PC	H.		4 PCS
I.		4 PCS			

Model: ALE-NR4706/NR4719/NR4739/NR4759  
 Manufactured for/ Hecho para/ Fabriqué pour Alera®/ Essendant Co.,  
 One Parkway North, Deerfield, IL 60015 © 2016 Essendant Co.  
 Made in/ Hecho en/ Fabriqué en China  
 Product support and parts: 1-800-733-4000  
 Ayuda del producto y partes / Support technique et pieces

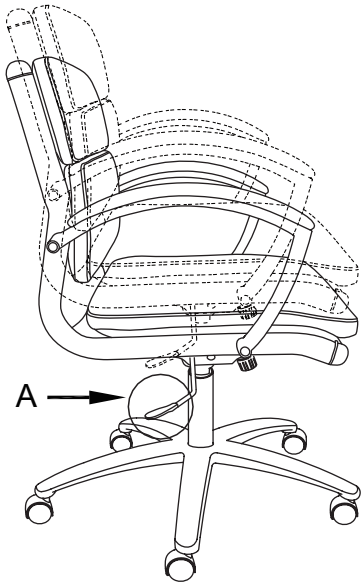


# OPERATING INSTRUCTIONS

Model: ALE-NR4706/NR4719/NR4739/NR4759

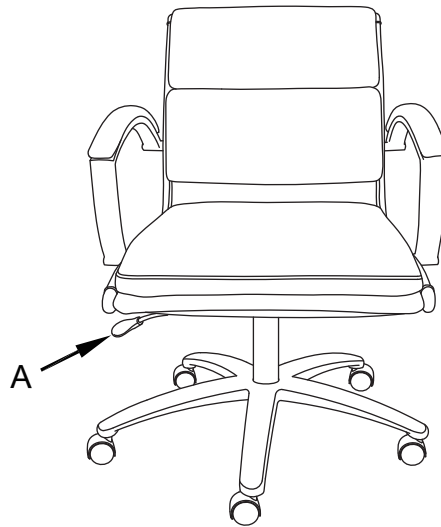
## Seat Height

To raise the seat height, stand up from the chair while lifting the lever, "A," under the right side of the seat. To lower the seat height, lift the lever, "A," while sitting in the chair.



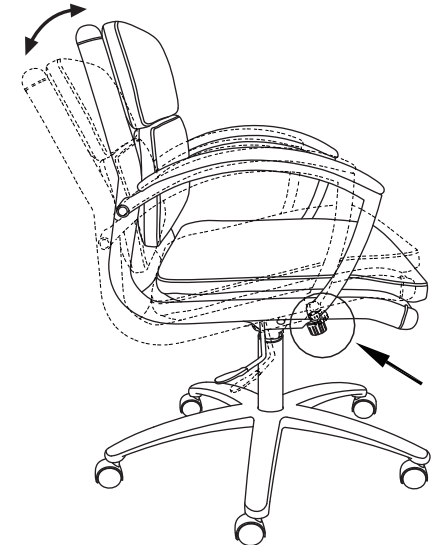
## Tilt Lock

Pull lever, "A," on the right side of the seat away from the chair and lean back to recline. To lock chair in upright position, push lever back towards the chair.



## Tilt Tension

Knob underneath seat adjusts ease with which chair reclines to the different weights and strengths of different users. To increase tension turn knob to the right. To release tension (loosen), turn knob to the left.



# INSTRUCCIONES DE INSTALACIÓN

<p>1.</p>	<p>2.</p> <p><b>NOTA:</b></p> <p>1. Es importante que al colocar el tornillo lo haga en forma <b>vertical</b> (F) al orificio del brazo y del perno (tuerca).</p> <p>2. La llave Allen (G) debe estar totalmente insertada a la cabeza del tornillo (F), luego empiece a apretar.</p>
<p>3.</p>	<p>4.</p> <p>Coloque las vistas de las tapas (I) en caso de que no necesite los brazos</p>

<p>A.</p> <p>1 PZ</p>	<p>B.</p> <p>1 PZ</p>
<p>C.</p> <p>5 PZS</p>	<p>D.</p> <p>1 PZ</p>
<p>E.</p> <p>1 PAR</p>	<p>F.</p> <p>5/16"x1-5/8"</p> <p>4 PZS</p>
<p>G.</p> <p>1 PZ</p>	<p>H.</p> <p>4 PZS</p>
<p>I.</p> <p>4 PZS</p>	

Modelo: ALE-NR4706/NR4719/NR4739/NR4759  
 Manufactured for/ Hecho para/ Fabriqué pour Alera®/ Essendant Co.,  
 One Parkway North, Deerfield, IL 60015 © 2016 Essendant Co.  
 Made in/ Hecho en/ Fabriqué en China  
 Product support and parts: 1-800-733-4000  
 Ayuda del producto y partes / Support technique et pieces

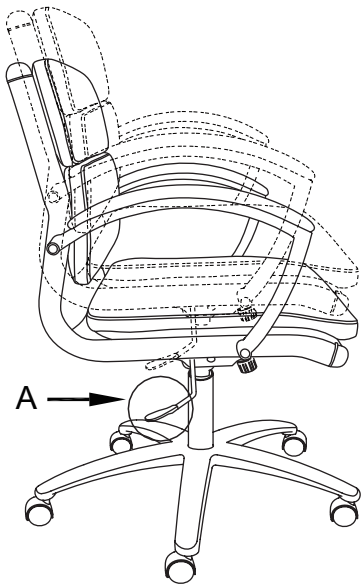


# INSTRUCCIONES OPERATIVAS

Modelo: ALE-NR4706/NR4719/NR4739/NR4759

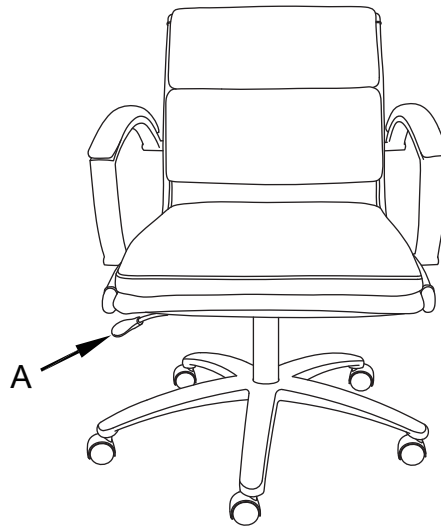
## Altura del asiento

Para elevar la altura del asiento, póngase de pie mientras levanta la palanca "A", bajo el lado derecho del asiento. Para reducir la altura del asiento, eleve la palanca "A" mientras se va sentando.



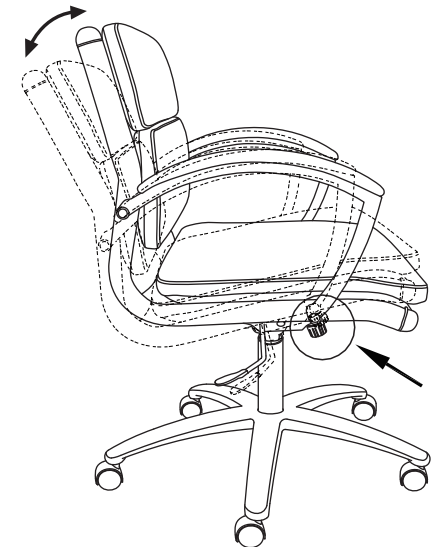
## Bloqueo de inclinación

Tire de la palanca "A" en el lado derecho del asiento hacia afuera de la silla para inclinarse hacia atrás y quedar en posición reclinada. Para bloquear la silla en posición vertical, empuje la palanca hacia atrás de la silla.



## Tensión de inclinación

La perilla debajo del asiento se ajusta fácilmente para que la silla se recline a los diferentes pesos y fuerzas de los distintos usuarios. Para aumentar la tensión gire la perilla hacia la derecha. Para liberar la tensión (aflojar) gire la perilla hacia la izquierda.



# INSTRUCTIONS DE MONTAGE

1.

2.

**REMARQUE:**

1. Il est important de placer la vis (F) **verticalement** dans le trou de bras et le boulon (écrou).
2. La clé anglaise (G) devra être complètement insérée dans la tête de la vis (F), puis commencez à serrer.

3.

4.

Poussez les capuchons (I) si vous n'avez pas besoin de bras

A.		1 PIECE	B.		1 PIECE
C.		5 PIECES	D.		1 PIECE
E.		1 PAIRE	F.		4 PIECES
G.		1 PIECE	H.		4 PIECES
I.		4 PIECES			

Modèle: ALE-NR4706/NR4719/NR4739/NR4759  
 Manufactured for/ Hecho para/ Fabriqué pour Alera®/ Essendant Co.,  
 One Parkway North, Deerfield, IL 60015 © 2016 Essendant Co.  
 Made in/ Hecho en/ Fabriqué en China  
 Product support and parts: 1-800-733-4000  
 Ayuda del producto y partes / Support technique et pieces

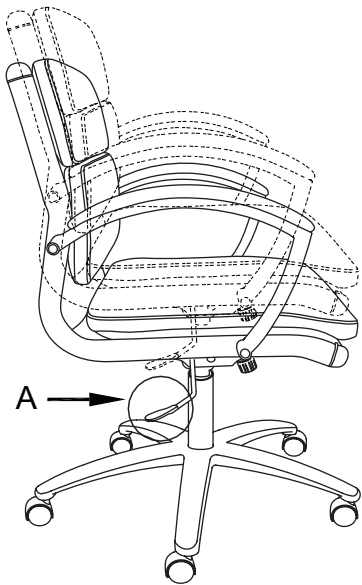


# MODE D'EMPLOI

Modèle: ALE-NR4706/NR4719/NR4739/NR4759

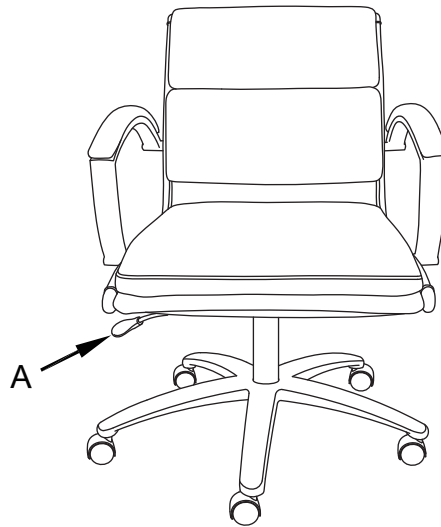
## La hauteur du siège

Pour élever la hauteur du siège, levez-vous de siège en soulevant le levier, 'A', sous le côté droit du siège. Pour baisser la hauteur du siège, soulever le levier, 'A', en restant assis sur le siège.



## Blocage d'Inclinaison

Tirez le levier, 'A', sur le côté droit du siège et penchez-vous en arrière pour incliner. Pour verrouiller le siège en position verticale, repoussez le levier vers le siège.



## Tension de l'Inclinaison

Le bouton du siège de dessous ajuste facilement quel siège s'incline par rapport aux différentes forces des différents utilisateurs. Pour augmenter la tension tournez le bouton à droite. Pour libérer la tension (desserrer), tournez le bouton à gauche.

