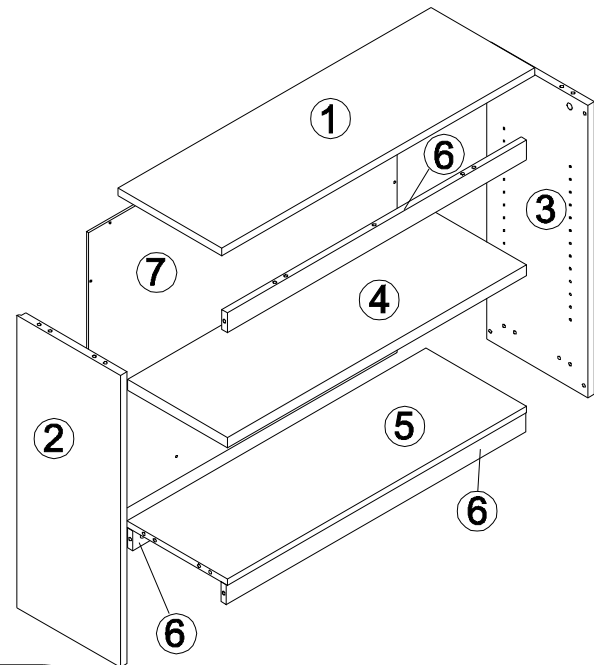
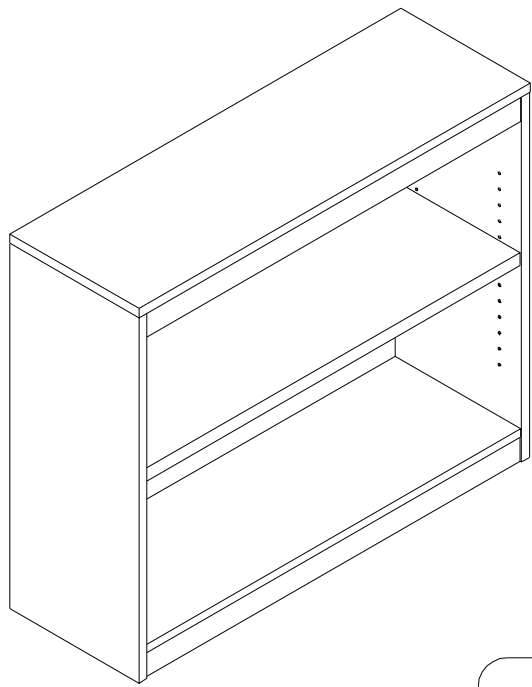




**2-Shelf Bookcase**  
**Libreo de 2 repisas**  
**Bibliothèque de 2 étagères**

**ALE-BCS23036**

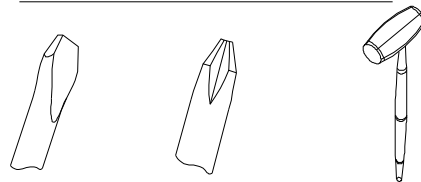
P.1



**Important:**

All parts should be identified and matched up against the parts list. It is advisable to assemble on carpet to avoid scratches.  
 DO NOT USE POWER TOOLS TO ASSEMBLE YOUR FURNITURE. POWER TOOLS MAY STRIP OR DAMAGE THE PARTS.

**TOOLS REQUIRED**  
**herramientas necesarias**

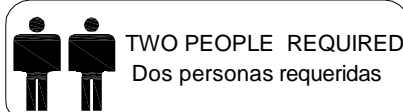


**Importante:**

Todas las piezas deben ser identificadas y comparadas con la lista de piezas. Es aconsejable hacer el ensamble sobre una alfombra para evitar raspaduras.  
**NO USE HERRAMIENTAS ELECTRICAS PARA MONTAR SUS MUEBLES. HERRAMIENTAS ELECTRICAS SE PUEDEN DAÑAR O ESTROPEAR LOS COMPONENTS.**

**Cleaning Instructions:**

Use a soft cloth with mild cleaning solution. Never use anything abrasive or any harsh chemicals



**Instrucciones de limpieza:**

Use un paño suave con una solución de limpieza no agresiva. Nunca use nada agresivo ni productos químicos fuertes.

PART Pieza Pièce	ITEM Descripcion article	QTY Cant qté		PART Pieza Pièce	ITEM Descripcion article	QTY Cant qté	
①	TOP PANEL panel superior panneau supetieur	1		⑤	BOTTOM FIXED SHELF estante fijo etagère inférieure fixe	1	
②	LEFT SIDE PANEL panel lateral izquierdo panneau latéral gauche	1		⑥	KICKBOARD zocalo plache de départ	3	
③	RIGHT SIDE PANEL panel lateral deerecho panneau latéral droit	1		⑦	BACK PANEL panel tasero panneau arrière	1	
④	ADJUSTED SHELF estante regulable tablette	1					
<b>A</b> X 14				<b>C</b> X 23			
<b>E</b> X 18				<b>D</b> X 4			
∅3X16mm		<b>B</b> X 23					
		<b>F</b> X 4					

# ALE-BCS23036

P.2

