

# Assento poliéster com slow close - LK/Duna/Nuova/Carrara/Omega/Level

AP.237

AP.237.\*.17 - Branco

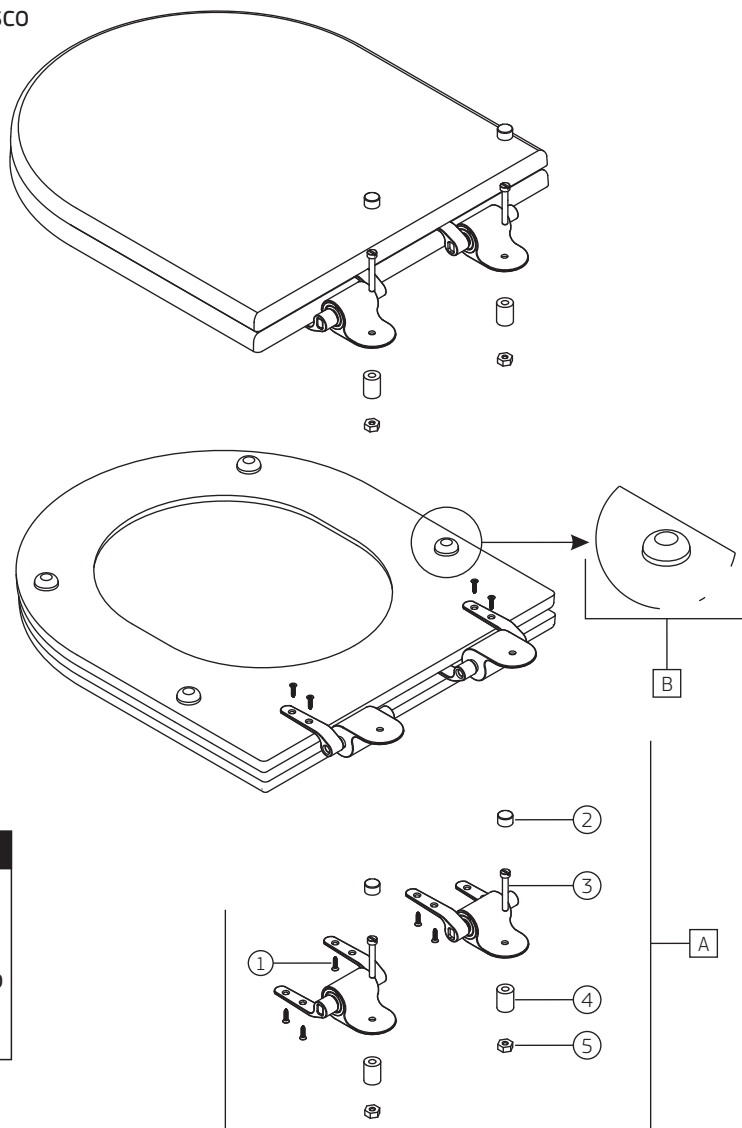
AP.237.\*.22 - Marrom Fosco

AP.237.\*.25 - Marrom

AP.237.\*.86 - Cinza Fosco

AP.237.\*.94 - Ébano Fosco

AP.237.\*.95 - Ébano



## ATENÇÃO:

### LIMPEZA DO ASSENTO:

Para assentos FOSCOS limpar periodicamente utilizando apenas pano seco e cera a base de silicone.

COMPONENTES / SUBCONJUNTOS		AP.237	
		Lc 00/00	Dc 00/00
ITEM	Descrição	AC/DT	Código Deca
1	PARAFUSO FIXAÇÃO PARA ASSENTOS (1)	-	4180.062
2	CAPA DO PARAFUSO	CR	4244.172
3	PARAFUSO DE FIXAÇÃO DO ASSENTO NA BACIA	-	4180.056
4	BUCHA EXPANSORA DE BORRACHA	-	4096.120
5	PORCA SEXTAVADA	-	4032.002
A	FERRAGEM E FIXAÇÃO DO ASSENTO	CR	1100.FX.237.01
B	SCJ. COM 4 BATEDORES - REDONDO (GELO)	-	BTR.23.17
B	SCJ. COM 4 BATEDORES - REDONDO (ÉBANO)	-	BTR.23.95

COMPONENTES / SUBCONJUNTOS		AP.237.GL	
		Lc 00/00	Dc 00/00
ITEM	Descrição	AC/DT	Código Deca
-	-	-	-
GL	4244.172.GL	-	-
-	4180.056	-	-
-	4096.120	-	-
-	4032.002	-	-
GL	1100.FX.237.GL	-	-
-	BTR.23.17	-	-
-	BTR.23.95	-	-

COMPONENTES / SUBCONJUNTOS		AP.237.BL.NO	
		Lc 00/00	Dc 00/00
ITEM	Descrição	AC/DT	Código Deca
1	PARAFUSO FIXAÇÃO PARA ASSENTOS (1)	-	-
2	CAPA DO PARAFUSO	BL.NO	4244.172.BL.NO
3	PARAFUSO DE FIXAÇÃO DO ASSENTO NA BACIA	-	4180.056
4	BUCHA EXPANSORA DE BORRACHA	-	4096.120
5	PORCA SEXTAVADA	-	4032.002
A	FERRAGEM E FIXAÇÃO DO ASSENTO	BL.NO	1100.FX.237.BL.NO
B	SCJ. COM 4 BATEDORES - REDONDO (GELO)	-	BTR.23.17
B	SCJ. COM 4 BATEDORES - REDONDO (ÉBANO)	-	BTR.23.95

COMPONENTES / SUBCONJUNTOS		AP.237.BL.MT	
		Lc 00/00	Dc 00/00
ITEM	Descrição	AC/DT	Código Deca
-	-	-	-
BL.MT	4244.172.BL.MT	-	-
-	4180.056	-	-
-	4096.120	-	-
-	4032.002	-	-
BL.MT	1100.FX.237.BL.MT	-	-
-	BTR.23.17	-	-
-	BTR.23.95	-	-

COMPONENTES / SUBCONJUNTOS		AP.237.GL.MT	
		Lc 00/00	Dc 00/00
ITEM	Descrição	AC/DT	Código Deca
1	PARAFUSO FIXAÇÃO PARA ASSENTOS (1)	-	-
2	CAPA DO PARAFUSO	GL.MT	4244.172.GL.MT
3	PARAFUSO DE FIXAÇÃO DO ASSENTO NA BACIA	-	4180.056
4	BUCHA EXPANSORA DE BORRACHA	-	4096.120
5	PORCA SEXTAVADA	-	4032.002
A	FERRAGEM E FIXAÇÃO DO ASSENTO	GL.MT	1100.FX.237.GL.MT
B	SCJ. COM 4 BATEDORES - REDONDO (GELO)	-	BTR.23.17
B	SCJ. COM 4 BATEDORES - REDONDO (ÉBANO)	-	BTR.23.95

COMPONENTES / SUBCONJUNTOS		AP.237.GL.RD	
		Lc 00/00	Dc 00/00
ITEM	Descrição	AC/DT	Código Deca
-	-	-	-
GL.RD	4244.172.GL.RD	-	-
-	4180.056	-	-
-	4096.120	-	-
-	4032.002	-	-
GL.RD	1100.FX.237.GL.RD	-	-
-	BTR.23.17	-	-
-	BTR.23.95	-	-

COMPONENTES / SUBCONJUNTOS		AP.237.CG	
		Lc 00/00	Dc 00/00
ITEM	Descrição	AC/DT	Código Deca
1	PARAFUSO FIXAÇÃO PARA ASSENTOS (1)	-	-
2	CAPA DO PARAFUSO	CG	4244.172.CG
3	PARAFUSO DE FIXAÇÃO DO ASSENTO NA BACIA	-	4180.056
4	BUCHA EXPANSORA DE BORRACHA	-	4096.120
5	PORCA SEXTAVADA	-	4032.002
A	FERRAGEM E FIXAÇÃO DO ASSENTO	CG	1100.FX.237.CG
B	SCJ. COM 4 BATEDORES - REDONDO (GELO)	-	BTR.23.17
B	SCJ. COM 4 BATEDORES - REDONDO (ÉBANO)	-	BTR.23.95

### OBSERVAÇÕES:

(1) EMBALAGEM COM 8 UNIDADES.  
O ITEM "A" É COMERCIALIZADO INDIVIDUALMENTE (DIREITO E ESQUERDO), E NÃO O PAR.