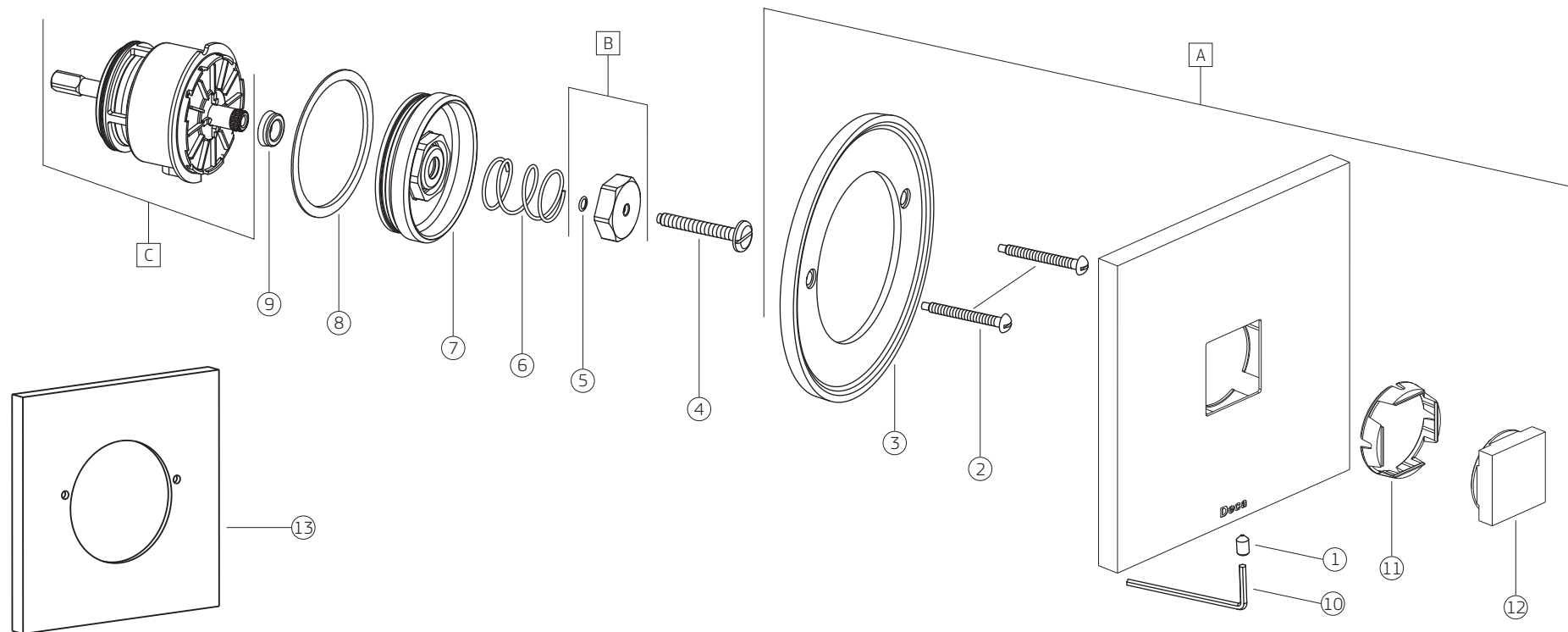


Kit Adaptador Hydra Max para Deca Slim 1 1/4" e 1 1/2"

4916.075



COMPONENTES / SUBCONJUNTOS		4916.075		4916.BL.SLM.MT		4916.BL.SLM.NO		4916.GL.SLM		4916.GL.SLM.MT		4916.GL.SLM.RD	
Item	Descrição	Lc 00/00	Dc 00/00	Lc 00/00	Dc 00/00	Lc 00/00	Dc 00/00	Lc 00/00	Dc 00/00	Lc 00/00	Dc 00/00	Lc 00/00	Dc 00/00
		AC/DT	Código Deca	AC/DT	Código Deca	AC/DT	Código Deca	AC/DT	Código Deca	AC/DT	Código Deca	AC/DT	Código Deca
1	PARAFUSO FIXAÇÃO CANOPLA	-	4180.008	-	4180.008	-	4180.008	-	4180.008	-	4180.008	-	4180.008
2	PARAFUSO DE FIXAÇÃO (1)	-	4180.562	-	4180.562	-	4180.562	-	4180.562	-	4180.562	-	4180.562
3	FLANGE ACABAMENTO SLIM	-	4124.858	-	4124.858	-	4124.858	-	4124.858	-	4124.858	-	4124.858
4	PARAFUSO ACIONADOR	-	4180.522	-	4180.522	-	4180.522	-	4180.522	-	4180.522	-	4180.522
5	O'RING	-	4160.005	-	4160.005	-	4160.005	-	4160.005	-	4160.005	-	4160.005
6	MOLA	-	4232.014	-	4232.014	-	4232.014	-	4232.014	-	4232.014	-	4232.014
7	TAMPA	-	4312.002	-	4312.002	-	4312.002	-	4312.002	-	4312.002	-	4312.002
8	ANEL TAMPA	-	4160.070	-	4160.070	-	4160.070	-	4160.070	-	4160.070	-	4160.070
9	RETENTOR BILABIAL	-	4162.020	-	4162.020	-	4162.020	-	4162.020	-	4162.020	-	4162.020
10	CHAVE ALLEN 3 mm	-	4236.007	-	4236.007	-	4236.007	-	4236.007	-	4236.007	-	4236.007
11	BUCHA FIXAÇÃO	-	4096.030	-	4096.030	-	4096.030	-	4096.030	-	4096.030	-	4096.030
12	BOTÃO	-	4128.190	BLMT	4128.190.BLMT	BLNO	4128.190.BLNO	GL	4128.190.GL	GLMT	4128.190.GLMT	GLRD	4128.190.GLRD
13	SUPLEMENTO DE CANOPLA (2)	-	4136.165	BLMT	4136.165.BLMT	BLNO	4136.165.BLNO	GL	4136.165.GL	GLMT	4136.165.GLMT	GLRD	4136.165.GLRD
A	ACABAMENTO SLIM	CR	4900.C.SLM	BLMT	4900.BL.SLM.MT	BLNO	4900.BL.SLM.NO	GL	4900.GL.SLM	GLMT	4900.GL.SLM.MT	GLRD	4900.GL.SLM.RD
B	SCJ. VOLANTE + ANEL	-	4464.000	-	4464.000	-	4464.000	-	4464.000	-	4464.000	-	4464.000
C	REPARO SLIM	-	4686.003	-	4686.003	-	4686.003	-	4686.003	-	4686.003	-	4686.003

OBSERVAÇÕES:

- (1) NÃO ACOMPANHA O ACABAMENTO.
- (2) NÃO ACOMPANHA O PRODUTO, UTILIZADO PARA ERRO DE INSTALAÇÃO.