

Caractéristiques de la Venza 2010

	Venza	Venza AWD	Venza V6	Venza V6 AWD
INTÉRIEUR				
AM/FM lecteur de CD/MP3/WMA, radio satellite XM ^{MD} , prise audio USB, connectivité Bluetooth ^{MD} , 6 haut-parleurs, prise d'entrée audio auxiliaire, correcteur automatique de niveau sonore (ASL), commandes audio intégrées au volant	●	●	●	●
Antenne montée sur le toit	●	●	●	●
Bouches de chaleur aux sièges arrière	●	●	●	●
Climatiseur avec commande de la température automatique à deux zones, purificateur d'air	●	●	●	●
Sièges en tissu de qualité supérieure	●	●	●	●
Sièges capitaine avant	●	●	●	●
Siège du conducteur à 8 réglages assistés avec inclinaison du dossier, avance/recul, soutien lombaire, hauteur du coussin	●	●	●	●
Siège du passager avant avec inclinaison du dossier, avance/recul	●	●	●	●
Banquette arrière divisée 60/40 avec inclinaison du dossier, accoudoir central rabattable, levier de déverrouillage de siège arrière au compartiment de charge	●	●	●	●
Appuis-tête réglables en hauteur à toutes les places	●	●	●	●
Verrous de portières assistés, glaces assistées avec auto-montée/auto-descente	●	●	●	●
Écran d'affichage multifonctions à cristaux liquides (ACL) de 3,5 po, ordinateur de bord	●	●	●	●
Instruments Optitron avec indicateur de vitesse, tachymètre, température du liquide de refroidissement du moteur, indicateur de niveau de carburant et compteur kilométrique à cristaux liquides (ACL) avec deux compteurs journaliers	●	●	●	●
Deux miroirs de pare-soleil éclairés, rétroviseur intérieur à atténuation automatique avec boussole numérique	●	●	●	●
Volant inclinable et télescopique à 3 branches	●	●	●	●
Garnitures intérieures de style fibre de carbone	●	●	●	●
Protecteur de seuil de portières avant avec garnitures en aluminium	●	●	●	●
Poignées de portières intérieures en chrome	●	●	●	●
Cache-bagages, tapis de compartiment de charge, filet de rétention	●	●	●	●
Moquette, tapis-moquette	●	●	●	●
COMMODITÉ				
Fermeture assistée du hayon	●	●	●	●
Régulateur de vitesse	●	●	●	●
Prises de courant pour accessoires (12 volts) : 2 avant , 1 arrière	●	●	●	●
Ouvre-porte de garage intégré	●	●	●	●
Maintien temporaire du courant	●	●	●	●
Bloc central avec couvercle/accoudoir coulissant, deux porte-gobelets éclairés, support du lecteur MP3 avec gestion des fils, large compartiment de rangement éclairé	●	●	●	●
Pochette au dossier des sièges avant, vide-poches aux portières	●	●	●	●
Crochets porte-vêtements, compartiment pour lunettes de soleil au plafond	●	●	●	●
Porte-gobelets avant et arrière	●	●	●	●

	Venza	Venza AWD	Venza V6	Venza V6 AWD
COMMODITÉ <i>(suite)</i>				
Crochets d'arrimage au compartiment de charge	●	●	●	●
Éclairage au compartiment de charge, éclairage d'accueil aux portières	●	●	●	●
Console au plafond avec lampes de lecture	●	●	●	●
Éclairage d'accueil, commutateur d'allumage éclairé	●	●	●	●
Système d'accueil sans clé	●	●	●	●
SÉCURITÉ				
Système de retenue supplémentaire (SRS) ¹ à coussins gonflables à deux phases côtés conducteur et passager avant	●	●	●	●
Indicateur de classification de l'occupant du siège du passager avant	●	●	●	●
Coussins gonflables latéraux montés dans les sièges avant (SRS) ¹	●	●	●	●
Coussin gonflable de protection des genoux côté conducteur (SRS) ¹	●	●	●	●
Coussins gonflables latéraux en rideau à l'avant et à l'arrière (SRS) ¹	●	●	●	●
Appuis-tête avant actifs	●	●	●	●
Dispositifs de tension et limiteurs de force des ceintures avant	●	●	●	●
Ceintures abdominales et épaulières à 3 points à toutes les places	●	●	●	●
Dispositifs de réglage de hauteur de l'ancrage des ceintures avant	●	●	●	●
Points d'ancrage pour sièges de bébé	●	●	●	●
Verrous de protection pour enfants aux portières arrière	●	●	●	●
Immobilisateur de moteur	●	●	●	●
Témoins : température d'huile de transmission automatique, basse réserve de carburant, basse réserve de liquide de lave-glace, porte entrouverte, ceinture détachée du conducteur et du passager avant	●	●	●	●
Système direct de surveillance de la pression des pneus	●	●	●	●
EXTÉRIEUR				
Roues en alliage d'aluminium de 19 po, verrous de roues	●	●	–	–
Roues en alliage d'aluminium de 20 po, verrous de roues	–	–	●	●
Deux rétroviseurs chauffants, à télécommande assistée, repliables	●	●	●	●
Dégivreur électrique de lunette arrière avec minuterie	●	●	●	●
Verre intimité à l'arrière	●	●	●	●
Poignées de portières et rétroviseurs de couleur	●	●	●	●
Embout de tuyau d'échappement chromé (double sur V6)	●	●	●	●
Système d'échappement double	–	–	●	●
Pare-boue avant et arrière, protecteur de pare-chocs arrière, déflecteur de lunette arrière avec feu d'arrêt à DEL	●	●	●	●
Essuie-glace à intermittence réglable	●	●	●	●
Lave-glace/essuie-glace intermittent de lunette arrière	●	●	●	●
Dégivreur d'essuie-glaces avant	●	●	●	●
Pare-brise à absorption des UV	●	●	●	●
Phares à halogène de type projecteur	●	●	●	●
Fonction d'extinction automatique des phares	●	●	●	●
Phares antibrouillards	●	●	●	●
● = De série ○ = En option – = Non disponible				

	Venza	Venza AWD	Venza V6	Venza V6 AWD
GROUPES				
Groupe haut de gamme AWD :				
Surfaces des sièges en cuir, sièges du conducteur et du passager avant chauffants, siège du passager à 4 réglages assistés avec soutien lombaire, toit en verre panoramique, écran d'affichage multifonctions à matrice active (TFT) avec fonctions personnalisables	●	●	–	–
Toyota, volant gainé de cuir, pommeau de levier de vitesses gainé de cuir, garnitures de portières en similicuir, garnitures intérieures en similibois acajou satiné, hayon à commande assistée avec protection anti-obstruction, caméra de recul	–	○	–	–
Groupe haut de gamme V6/V6 AWD :				
Hayon à commande assistée avec protection anti-obstruction, caméra de recul, toit en verre panoramique, écran d'affichage multifonctions à matrice active (TFT) avec fonctions personnalisables Toyota, système antivol	–	–	○	○
Groupe Touring :				
Groupe haut de gamme V6/V6 AWD, plus : surfaces des sièges en cuir, sièges du conducteur et du passager avant chauffants, garnitures de portières en similicuir, garnitures intérieures en similibois acajou satiné, volant gainé de cuir, pommeau de levier de vitesses gainé de cuir, siège du passager à 4 réglages assistés avec soutien lombaire, démarrage à bouton-poussoir, système Smart Key, phares à décharge haute intensité à mise à niveau automatique avec système de phares de route, poignées extérieures à garniture chromée, poignée de portière avant avec capteur tactile de verrouillage/déverrouillage	–	–	–	○
Groupe Navigation et JBL^{MD} :				
Groupe Touring, plus système audio JBL ^{MD} Synthesis, 13 haut-parleurs, compatibilité XM ^{MD} de données en temps réel sur la circulation ⁴ , système de navigation à DVD ⁴ avec caméra de recul, changeur de 4 CD	–	–	–	○
Groupe cuir :				
Sièges du conducteur et du passager avant chauffants avec réglages haut et bas, surfaces des sièges en cuir	○	○	○	○

Spécifications de la Venza 2010

	Venza	Venza AWD	Venza V6	Venza V6 AWD
MÉCANIQUE				
Moteur				
4 cyl. de 2,7 litres, DACT, 16 soupapes, système double de distribution à calage variable intelligent (VVT-i double), injection électronique multipoint séquentielle	●	●	–	–
V6 de 3,5 litres, DACT, 24 soupapes, système double de distribution à calage variable intelligent (VVT-i double), injection électronique multipoint séquentielle	–	–	●	●
Rapport de compression				
10,1 à 1	●	●	–	–
10,8 à 1	–	–	●	●
Puissance				
182 ch (136 kW) à 5 800 tr/min	●	●	–	–
268 ch (200 kW) à 6 200 tr/min	–	–	●	●
Couple				
182 lb-pi (247 N.m) à 4 200 tr/min	●	●	–	–
246 lb-pi (334 N.m) à 4 700 tr/min	–	–	●	●
Suspension				
Indépendante aux 4 roues, jambes de force MacPherson avec barres stabilisatrices avant et arrière	●	●	●	●
Groupe propulseur				
Moteur avant/traction avant	●	–	●	–
Moteur avant/système de traction intégrale avec contrôle actif du couple	–	●	–	●
Système de contrôle de la stabilité du véhicule (VSC), régulateur de traction (TRAC), commande d'assistance pour démarrage en pente (HAC)	●	●	●	●
Transmission				
Automatique 6 rapports, super commande électronique (Super ECT) avec surmultipliée mode de levier séquentiel, levier de vitesses de type à grille, convertisseur de couple à verrouillage, refroidisseur d'huile de transmission	●	●	●	●
Freins				
Assistés, à disques ventilés à l'avant et à disques pleins à l'arrière, système de freins antiblocage (ABS) avec répartiteur électronique de force de freinage (EBD) et assistance au freinage (BA)	●	●	●	●
Direction				
À crémaillère à commande électrique avec assistance variable	●	●	●	●
Pneus				
Radiaux toutes saisons P245/55R19, pneu de secours temporaire	●	●	–	–
Radiaux toutes saisons P245/50R20, pneu de secours temporaire	–	–	●	●

● = De série ○ = En option – = Non disponible

	Venza	Venza AWD	Venza V6	Venza V6 AWD	
DIMENSIONS					
Longueur	4 800 (189,0)	●	●	●	●
Largeur	1 905 (75,0)	●	●	●	●
Hauteur (sans charge)	1 610 (63,4)	●	●	●	●
Empattement	2 775 (109,3)	●	●	●	●
Largeur de voie	Avant : 1 640 (64,6)	●	●	●	●
	Arrière : 1 635 (64,4)	●	●	●	●
Nombre de places	5	●	●	●	●
Hauteur sous plafond	Avant : 1 007 (39,6)	●	●	●	●
	Arrière : 997 (39,3)	●	●	●	●
avec toit en verre panoramique	Avant : 983 (38,7)	–	○	○	○
	Arrière : 990 (39,0)	–	○	○	○
Dégagement aux jambes	Avant : 1 022 (40,2)	●	●	●	●
	Arrière : 993 (39,1)	●	●	●	●
Dégagement aux épaules	Avant : 1 525 (60,0)	●	●	●	●
	Arrière : 1 499 (59,0)	●	●	●	●
Garde au sol	205 (8,1)	●	●	●	●
Angle de porte-à-faux avant <i>(degrés)</i>	16	●	●	●	●
Angle de porte-à-faux arrière <i>(degrés)</i>	20	●	●	●	●

	Venza	Venza AWD	Venza V6	Venza V6 AWD
POIDS EN ORDRE DE MARCHÉ				
	1 705 (3 760)	●	–	–
	1 790 (3 945)	–	●	–
	1 755 (3 870)	–	–	●
	1 835 (4 045)	–	–	●
CAPACITÉ DE REMORQUAGE				
	1 134 (2 500)	●	●	–
	1 587 (3 500)	–	–	●
CAPACITÉ DE CHARGE				
	1,99 (70,1) derrière les sièges avant	●	●	●
	0,87 (30,7) derrière les sièges arrière	●	●	●
avec toit en verre panoramique	1,94 (68,5) derrière les sièges avant	–	○	○
	0,85 (30,0) derrière les sièges arrière	–	○	○
DIAMÈTRE DE BRAQUAGE				
	11,9 (39,1)	●	●	●
RÉSERVOIR				
	67,0 (14,7)	●	●	●
COTES DE CONSOMMATION ²				
	<i>L/100 km</i>	<i>mi/gal</i>		
Ville/Route/Combinées	10,0/6,8/8,5	28/42/33	●	–
	10,2/7,1/8,8	28/40/32	–	●
	11,0/7,6/9,5	26/37/30	–	–
	11,5/7,9/9,9	25/36/29	–	●

Toyota Canada Inc. Tous les efforts ont été faits afin de s'assurer de l'exactitude de l'équipement et des spécifications en fonction des informations connues au moment d'aller sous presse. Dans certains cas, des changements peuvent se produire au niveau de la capacité de production, de l'équipement de série, des options ou des dates de livraison du produit qui ne seraient pas reflétés dans la présente brochure. Toyota Canada Inc. se réserve le droit d'apporter ces changements sans avis au préalable ni obligation de sa part. Pour de l'information à jour, visitez le site Web Toyota toyota.ca ou communiquez avec votre concessionnaire Toyota.

Toyota Canada Inc. Tous les efforts ont été faits afin de s'assurer de l'exactitude de l'équipement et des spécifications en fonction des informations connues au moment d'aller sous presse. Dans certains cas, des changements peuvent se produire au niveau de la capacité de production, de l'équipement de série, des options ou des dates de livraison du produit qui ne seraient pas reflétés dans la présente brochure. Toyota Canada Inc. se réserve le droit d'apporter ces changements sans avis au préalable ni obligation de sa part. Pour de l'information à jour, visitez le site Web Toyota toyota.ca ou communiquez avec votre concessionnaire Toyota.

¹Tous les véhicules Toyota montrés dans cette brochure ont un système de retenue supplémentaire (SRS) qui, selon le modèle, peut inclure des coussins gonflables côtés conducteur et passager avant, un coussin gonflable de protection des genoux côté conducteur, des coussins gonflables latéraux montés dans les sièges avant et des coussins gonflables latéraux en rideau. Pour des informations de sécurité importantes en ce qui concerne le système de retenue supplémentaire dans un véhicule, veuillez consulter le Manuel du propriétaire ou communiquer avec le concessionnaire Toyota de votre localité.

²Ces estimations sont basées sur les critères et méthodes d'essai approuvés par le gouvernement du Canada. La consommation de carburant réelle de ce véhicule peut varier. Consultez le Guide de consommation de carburant *ÉnerGuide* publié par le gouvernement du Canada.

³Certains téléphones à technologie Bluetooth^{MD} ont fait l'objet de tests de compatibilité avec les véhicules Toyota. Veuillez consulter votre concessionnaire Toyota pour plus de détails. À noter que la recommandation de Toyota n'est pas une garantie de performance des téléphones et que certains problèmes peuvent survenir avec n'importe quel type de combiné selon la zone desservie de votre région.

⁴Le système de navigation à DVD Toyota est conçu pour aider à localiser une adresse ou un point d'intérêt. Il peut y avoir des divergences entre le système et votre emplacement réel. Les changements de noms de rue, les fermetures de route, la fluidité de la circulation ou d'autres changements du réseau routier peuvent affecter la précision du logiciel de cartographie. Usez de bon sens pour décider si vous devez suivre ou non l'itinéraire proposé. Une couverture détaillée n'est pas disponible pour toutes les villes. Des mises à jour géographiques périodiques sont offertes en option moyennant des frais supplémentaires. Consultez votre Manuel d'utilisateur du système de navigation ainsi que votre concessionnaire Toyota pour plus de détails.

Performance

Pour créer la Venza, les ingénieurs de Toyota savaient qu'ils devaient offrir des caractéristiques de performance exceptionnelles. Le moteur 4 cylindres de 182 ch et le V6 de 268 ch sont jumelés à une toute nouvelle transmission automatique six rapports à super commande électronique qui gère la puissance du moteur pour permettre à la Venza d'offrir des passages de vitesses tout en douceur et sans le moindre à-coup et un excellent rendement énergétique. Les modèles 4 cylindres et V6 sont également livrés avec le système de traction intégrale à contrôle actif du couple de Toyota. Ce système contribue à optimiser la traction disponible en transférant le couple moteur aux roues qui en ont besoin, au moment précis où elles en ont besoin.



Moteurs V6 et 4 cylindres montrés avec VVT-i double.



Venza V6 AWD montrée en ombre dorée mica.

Qualité Toyota

La qualité est un élément intégral du processus de production depuis la sélection des matières premières jusqu'à l'inspection finale du véhicule. Par ailleurs, chacun travaillant sur la chaîne a la responsabilité de veiller à ce que chaque véhicule soit de la plus grande qualité possible. Fidèles à la philosophie « Kaizen » de Toyota, nous cherchons toujours à nous améliorer. C'est ainsi que nous arrivons à faire toujours mieux.

LE PROCESSUS DE PRODUCTION

TOYOTA est un processus qui ne cesse d'évoluer. En pratiquant le principe du « juste-à-temps », nous nous assurons de ne produire que ce qui doit être produit au cours du processus de fabrication. Ce principe est doublement avantageux puisqu'il n'y a aucun élément et que tout problème qui se manifeste est résolu rapidement afin que tout ce qui sort de la chaîne de montage soit d'une qualité exceptionnelle.



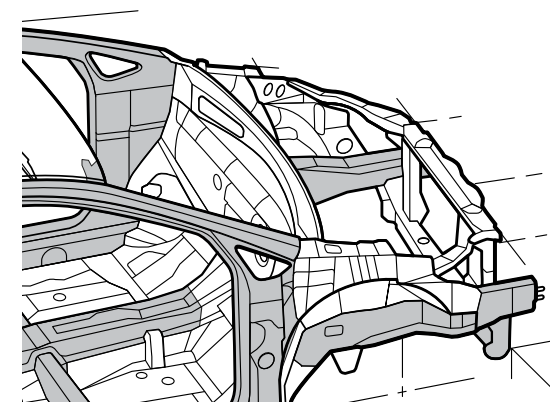
LA TOUCHE HUMAINE. Si la machinerie a beau impressionner, la réalisation d'une qualité d'assemblage parfaite est aussi le fruit d'un apport humain, et ce, à chaque étape du processus.

TECHNOLOGIE D'INSONORISATION. Notre équipe Toyota recherche toute source de bruit à l'intérieur du véhicule et veille à y remédier. Pour ce faire, on fait appel à un réseau complexe de matériaux absorbant les bruits et les vibrations afin d'isoler l'habitacle de son environnement.



LE CENTRE DE RECHERCHE EN RÉGIONS FROIDES DE TOYOTA CANADA situé à Timmins, en Ontario, permet à nos équipes de simuler les conditions d'un hiver canadien sur notre piste d'essais par temps froid pour s'assurer que nos véhicules resteront fiables pendant les longs mois d'hiver.

L'ENGAGEMENT ENVERS LA QUALITÉ est manifeste, comme en témoignent les prix qui sont fréquemment décernés aux véhicules Toyota et à nos usines de fabrication canadiennes, ainsi que les millions de clients satisfaits qui continuent de choisir un véhicule Toyota année après année. Pour plus de renseignements, visitez le site toyota.ca



Couleurs 2010



070 Blizzard nacré^{A,B}



1F7 Argent classique métallisé^{A,B}



1G3 Gris magnétique métallisé^{A,B}



202 Noir^{A,B}



3R3 Rouge Barcelona métallisé^{C,D}



4U2 Ombre dorée mica^{C,D}



4U3 Bronze flamboyant mica^{C,D}



776 Vert aloès métallisé^{C,D}



8U6 Bleu tropical métallisé^{A,B}

Options de couleurs intérieures

^A Tissu gris clair sur tous les modèles.

^B Cuir gris clair en option sur tous les modèles.

^C Tissu ivoire sur tous les modèles.

^D Cuir ivoire en option sur tous les modèles.

Pour plus de détails, veuillez consulter votre concessionnaire Toyota.

SOMMAIRE DES GARANTIES DU VÉHICULE NEUF

AUCUNE FRANCHISE – AUCUNS FRAIS DE TRANSFERT

COUVERTURE COMPLÈTE – 3 ANS/60 000 KM Cette garantie comprend l'Assistance routière 24 heures sur 24 et d'autres avantages, en plus de couvrir les réparations de tout composant du véhicule qui seraient défectueux à cause d'un défaut de matériau ou de fabrication dans des conditions normales d'utilisation et d'entretien. Les pneus d'origine sont couverts par des garanties distinctes.

GRUPE PROPULSEUR – 5 ANS/100 000 KM Cette garantie couvre les réparations des composants du groupe propulseur qui seraient défectueux à cause d'un défaut de matériau ou de fabrication dans des conditions normales d'utilisation et d'entretien.

COMPOSANTS PRINCIPAUX DU SYSTÈME ANTIPOLLUTION – 8 ANS/130 000 KM Cette garantie couvre les réparations des composants principaux spécifiés du système antipollution qui seraient défectueux à cause d'un défaut de matériau ou de fabrication dans des conditions normales d'utilisation et d'entretien.

PERFORATION DUE À LA CORROSION – 5 ANS/KILOMÉTRAGE ILLIMITÉ Cette garantie couvre la tôle de la carrosserie, une fois établi qu'au cours d'un usage normal il s'est produit une perforation due à la corrosion causée par un défaut de matériau ou de fabrication.