



ANVÄNDARHANDBOK

Innehållsförteckning

Förpackningens innehåll	3
Installations- och snabbstartsguide	4
Viktig information	23
Avsedd användning	23
Användning	23
Krav vid kassering	24
Tekniska specifikationer	24
Försäkran om överensstämmelse	25

Innan du börjar



Förenkla monteringen.

Ladda ner den kostnadsfria BILT™-appen för steg för steg-instruktioner i 3D för installationen av iGRILL 3.



Förpackningens innehåll

Batterisats



Fäste batterisats

AA-batterier (3)



Batterikabel



Sladdfäste

iGRILL 3



Temperaturgivare för kött

Gul givarindikator

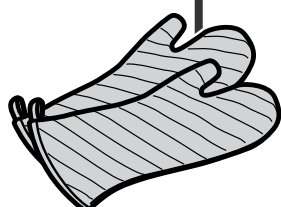
Givarhållare



Givarhållare

Röd givarindikator

Temperaturgivare för kött

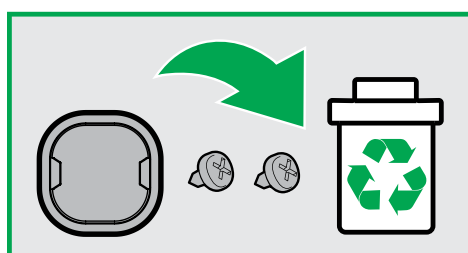
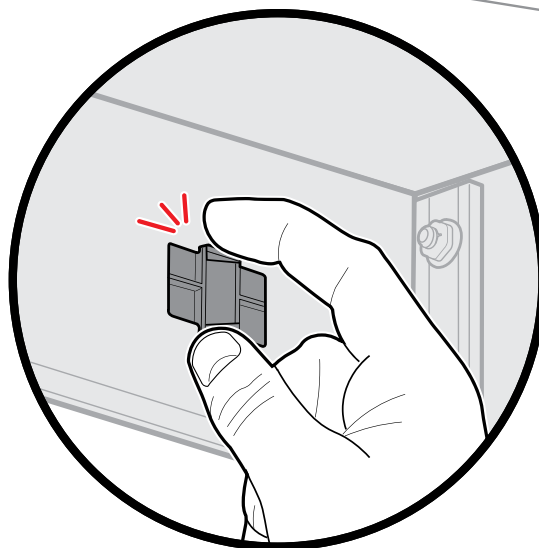
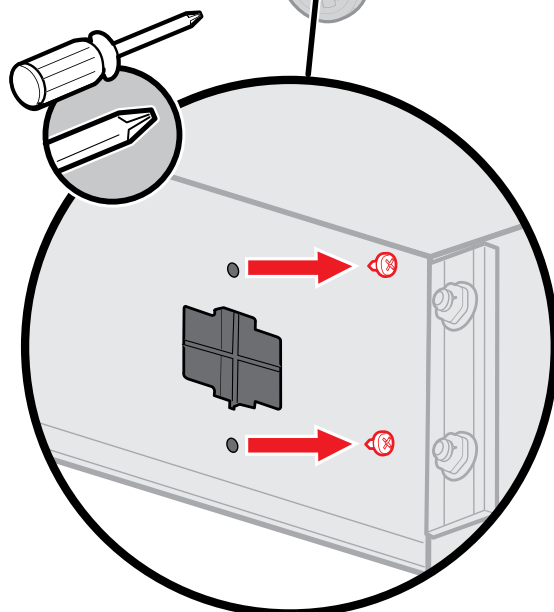
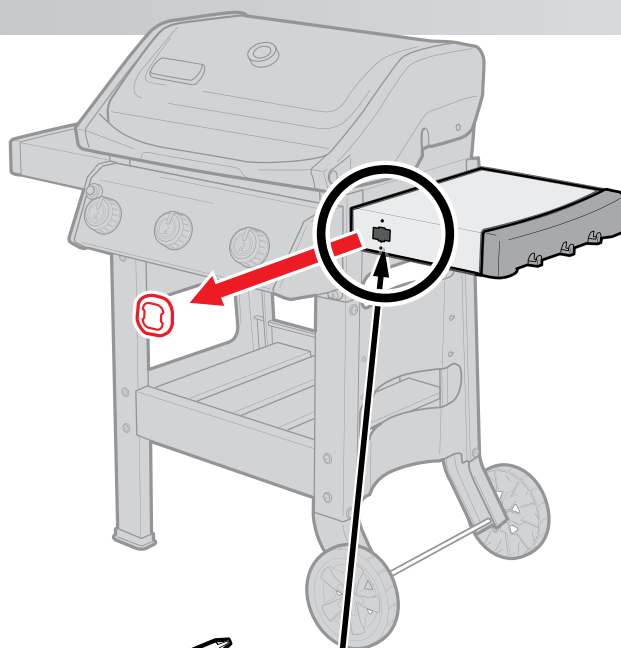


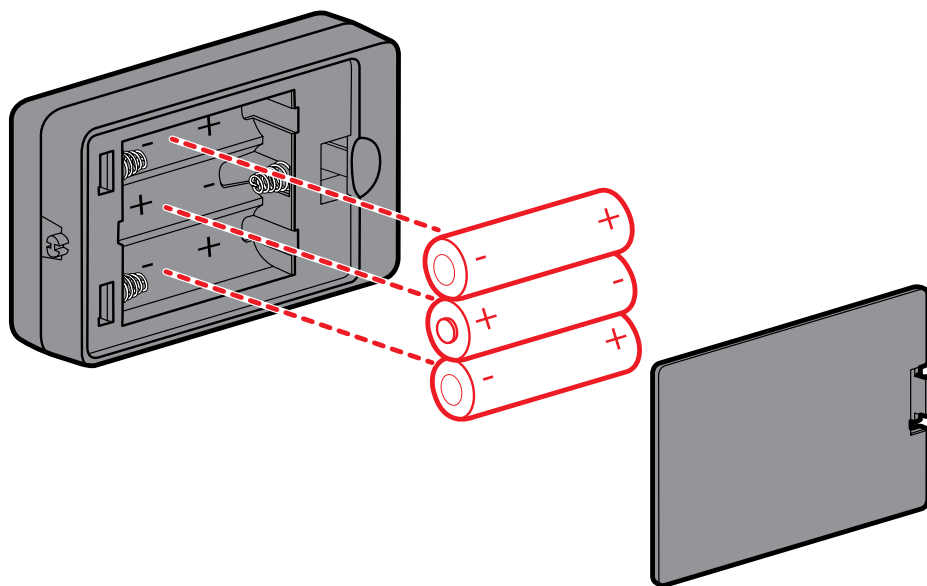
WARNING!

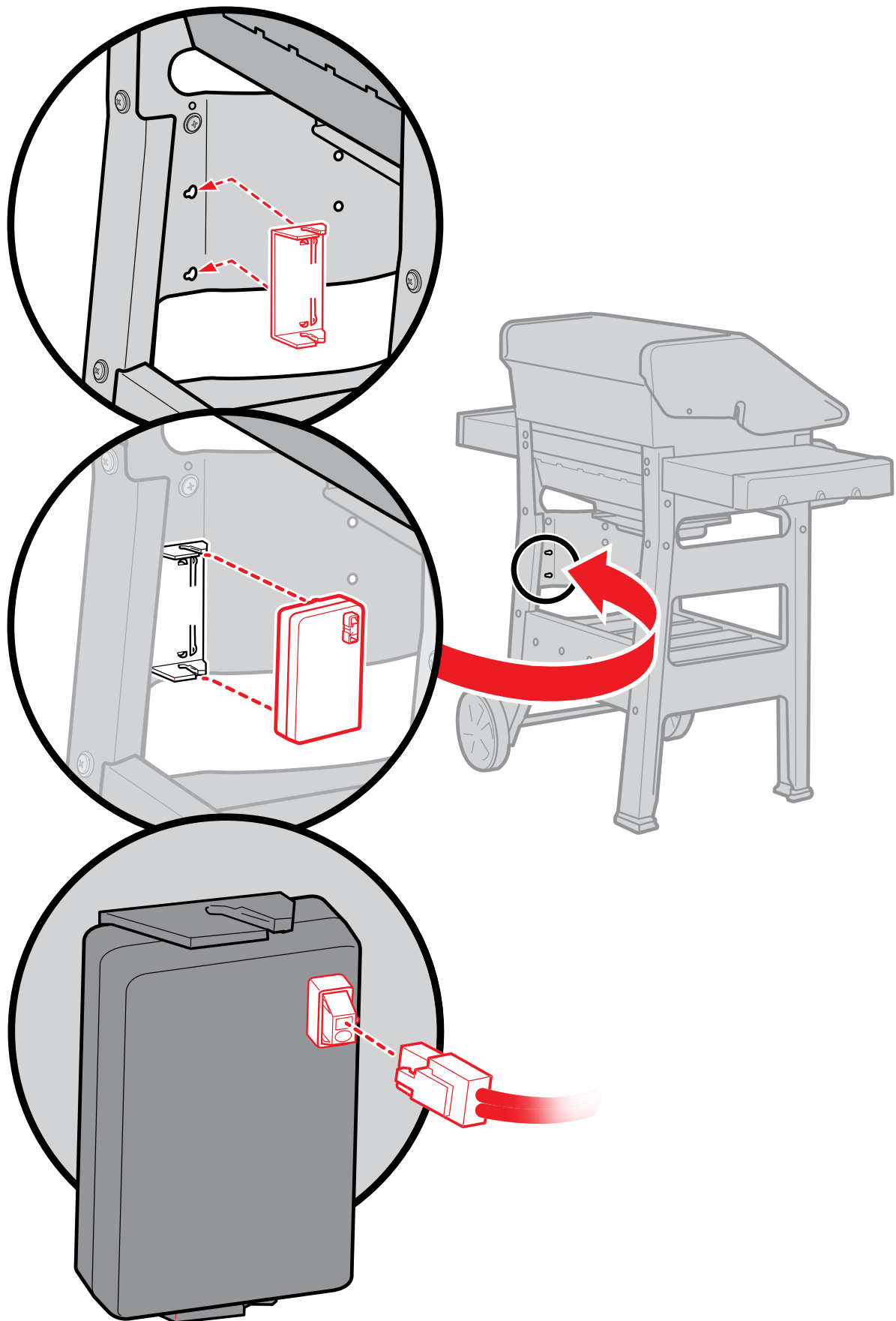
Givaren blir varm.
Använd grillvantar.

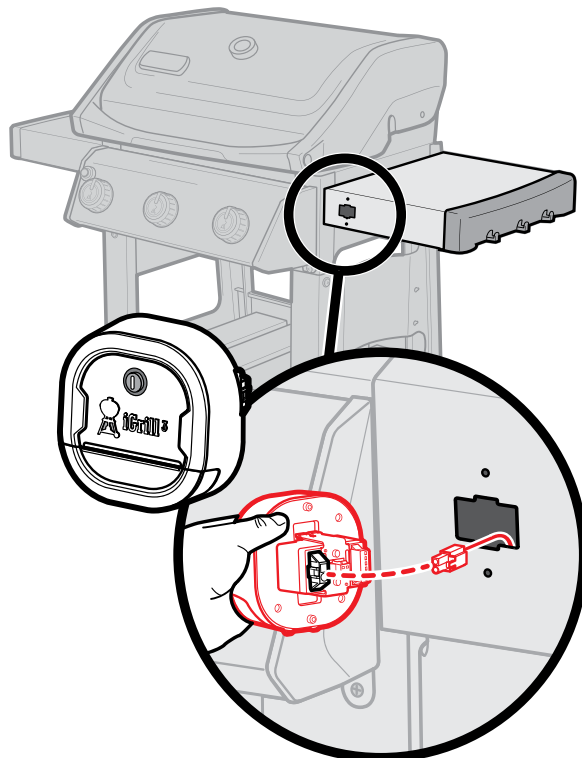
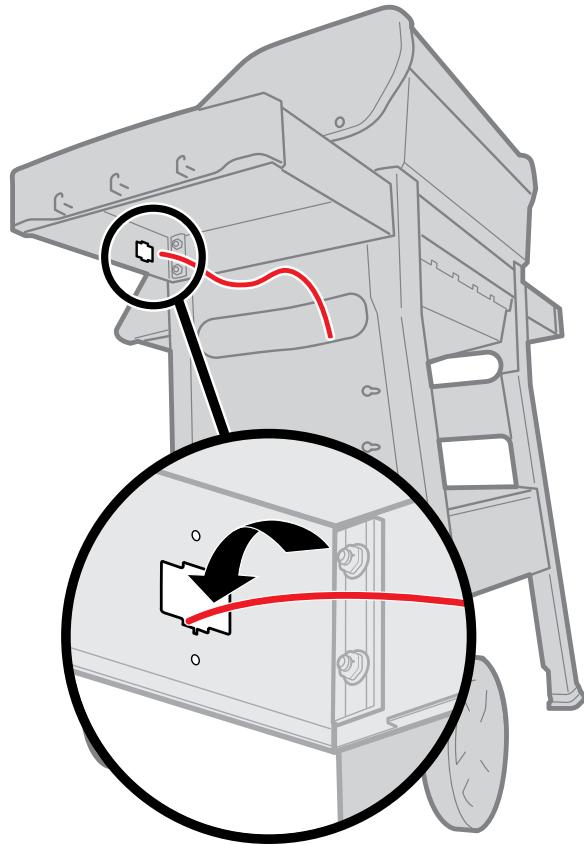
1

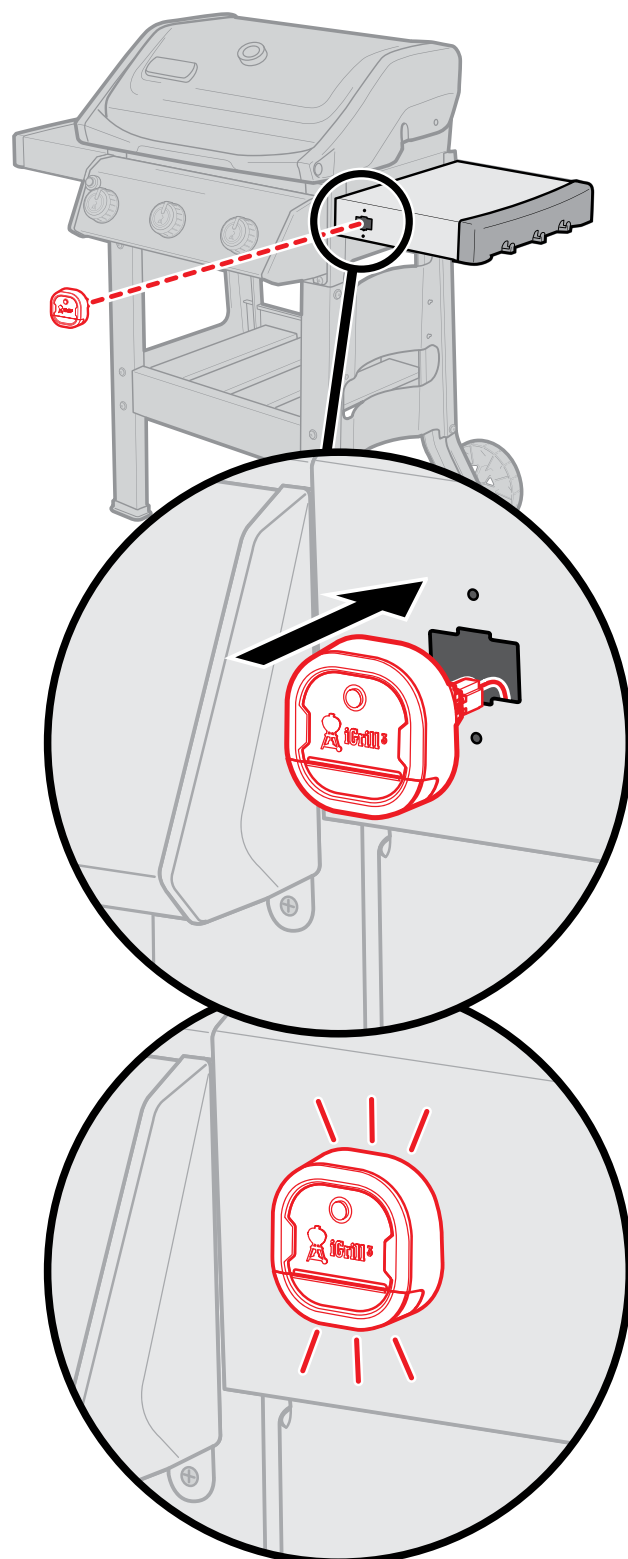
SPIRIT II

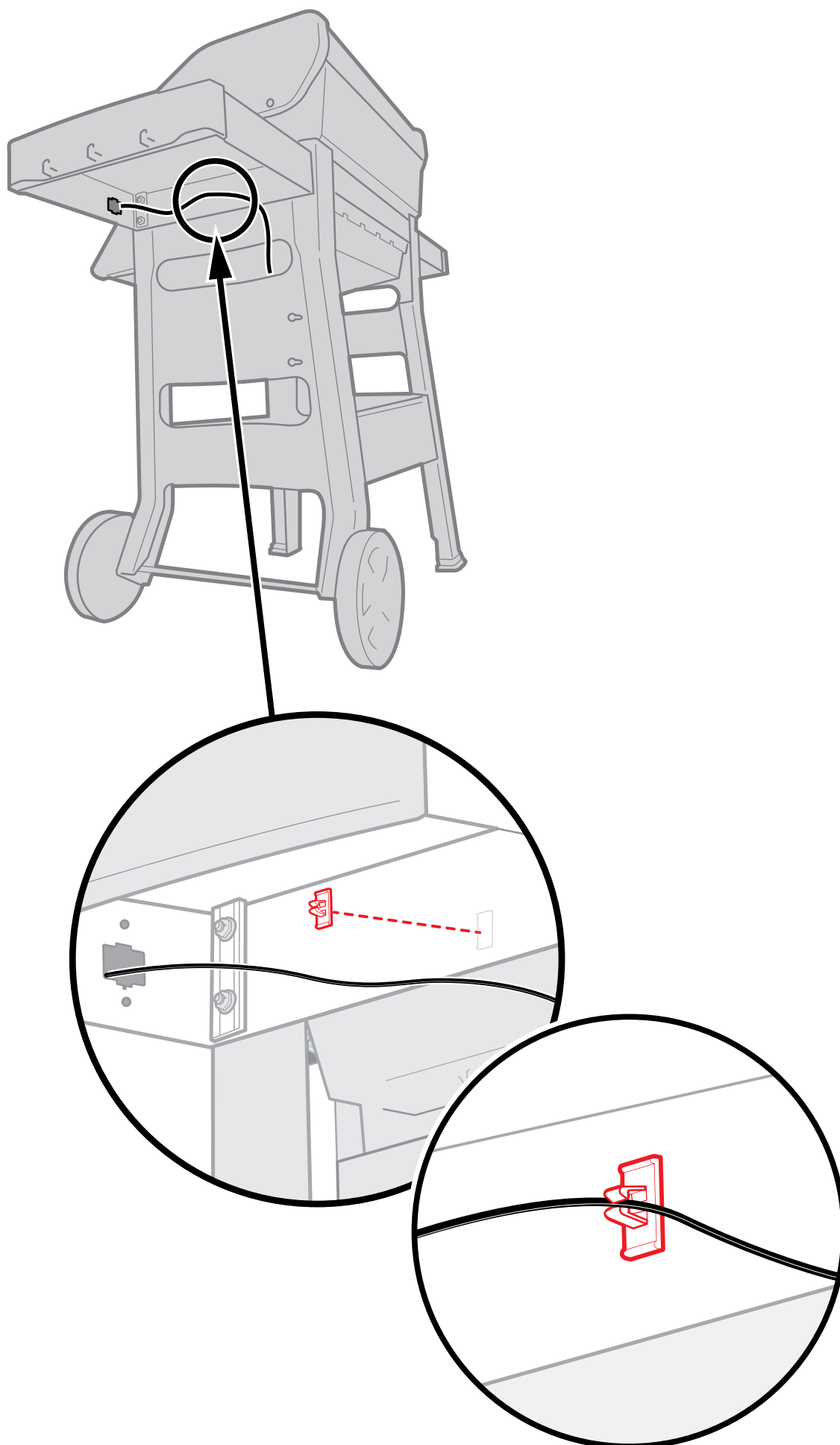










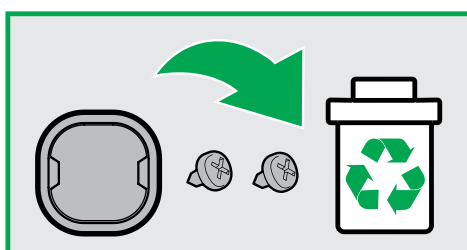
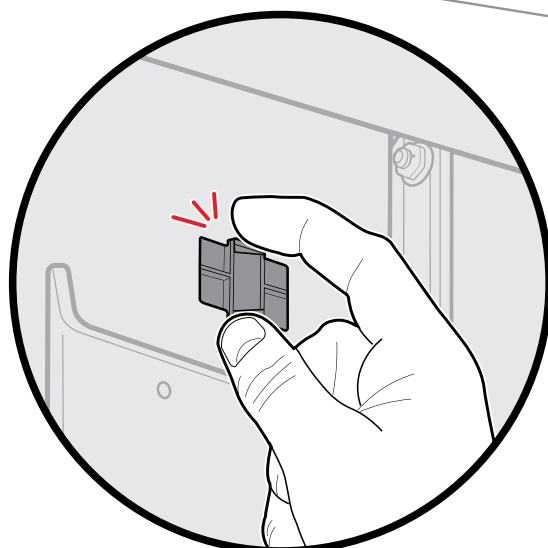
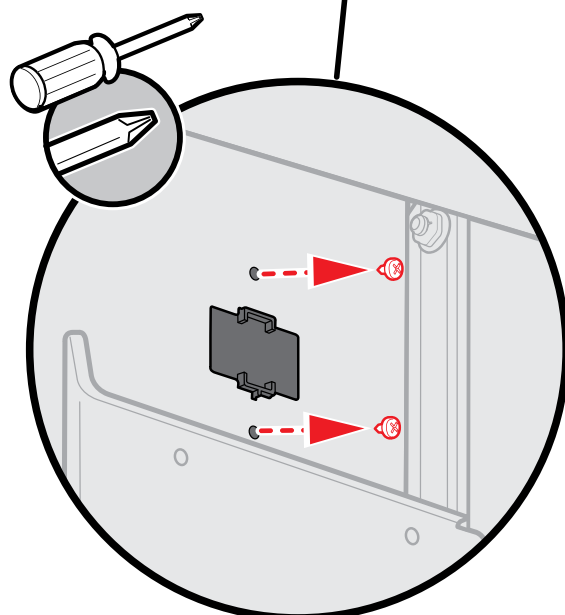
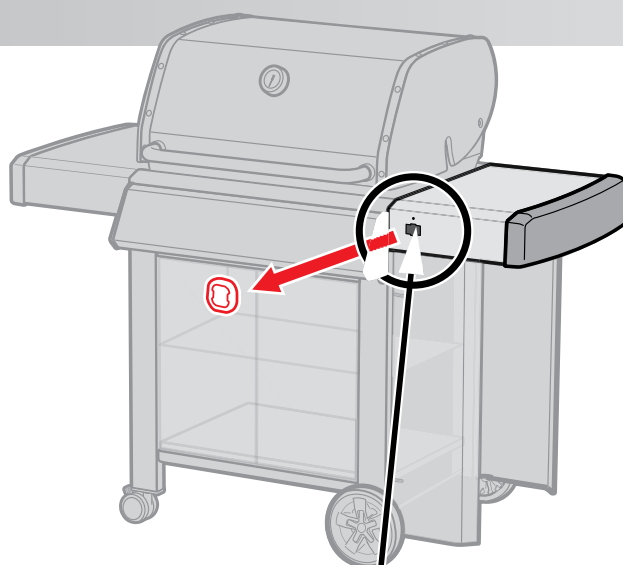


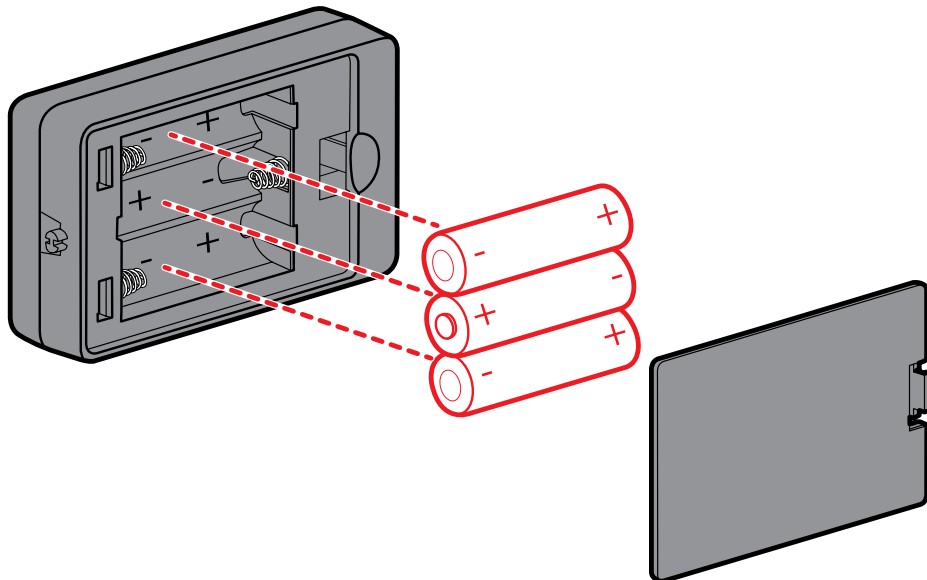
Installations- och snabbstartsguide

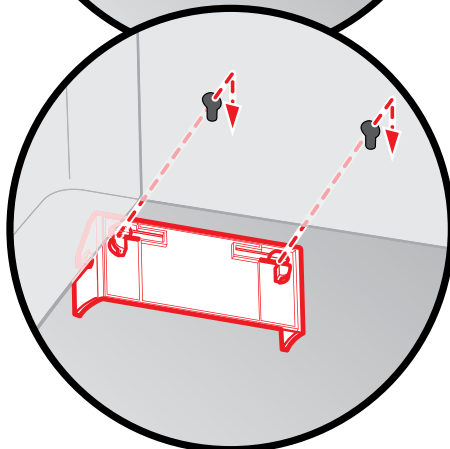
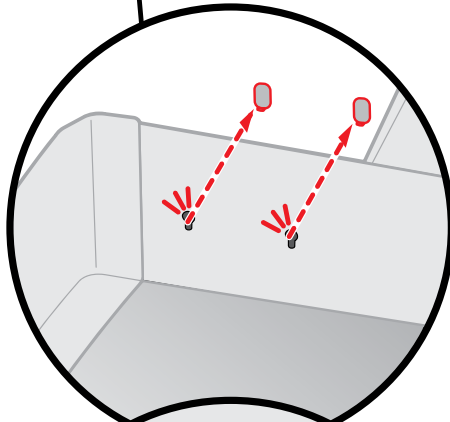
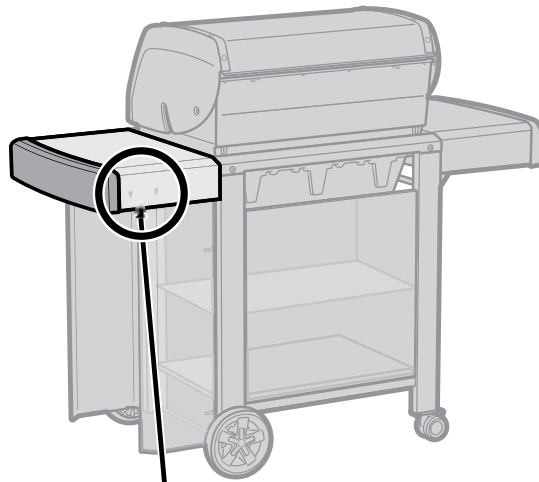
1

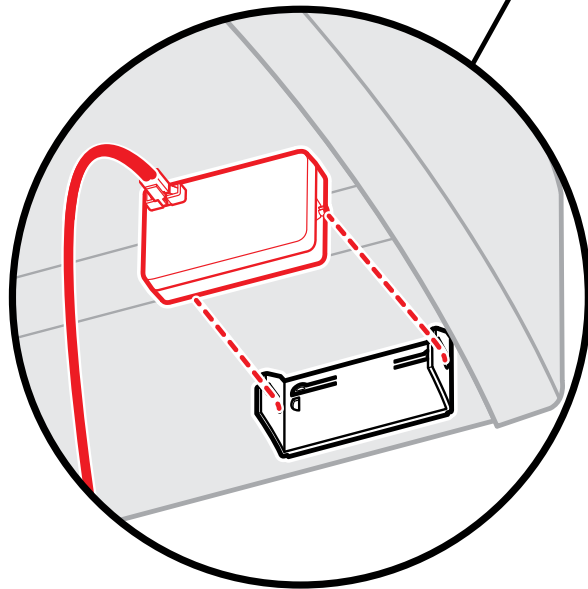
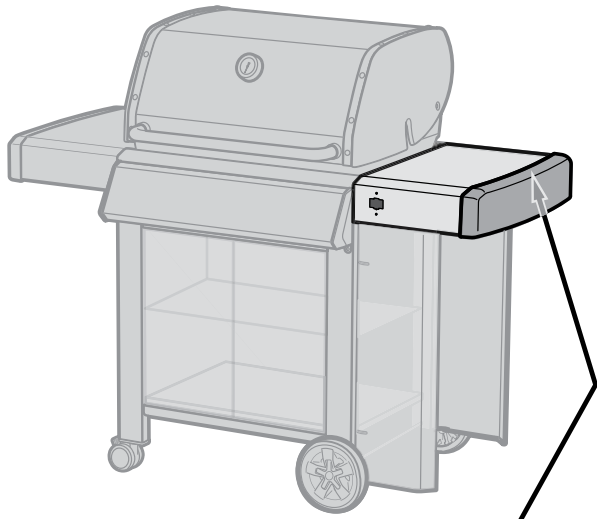
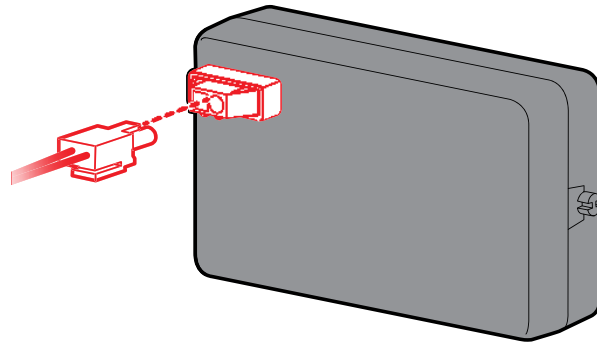
GENESIS II

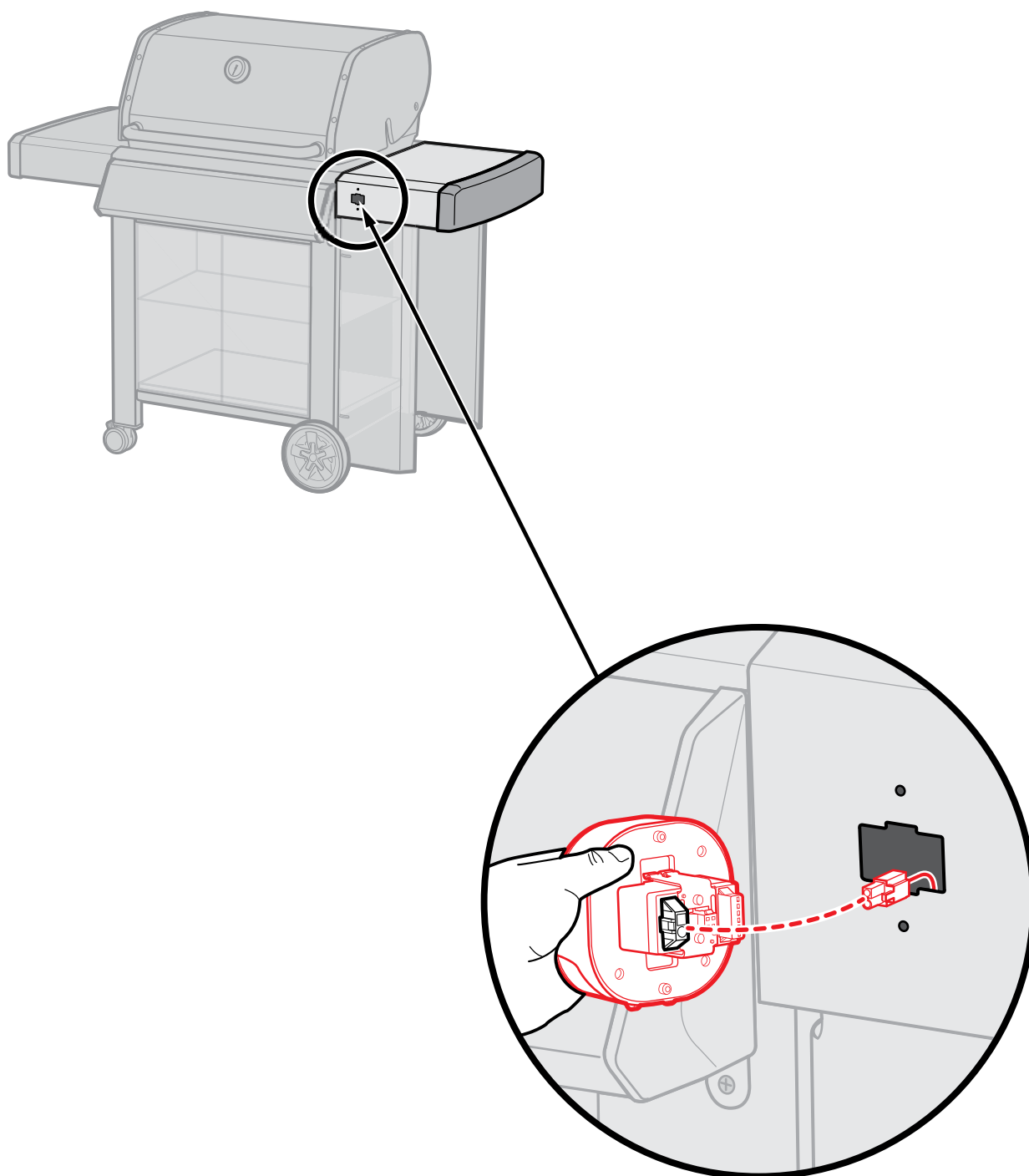
GENESIS II
LX

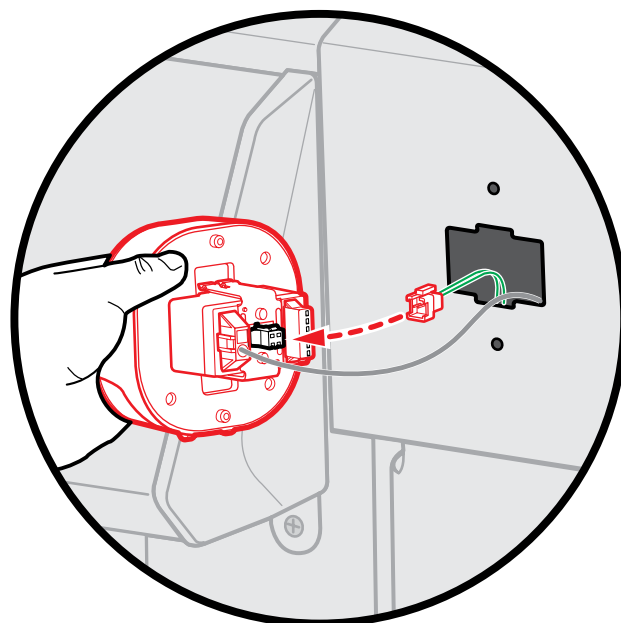
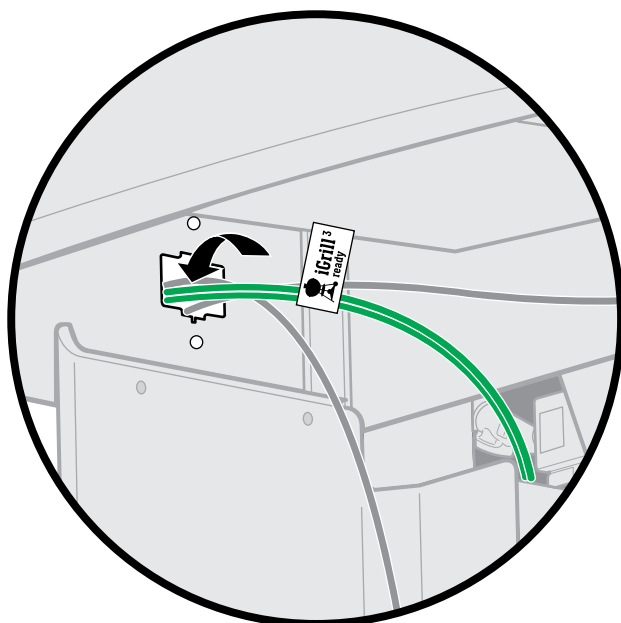


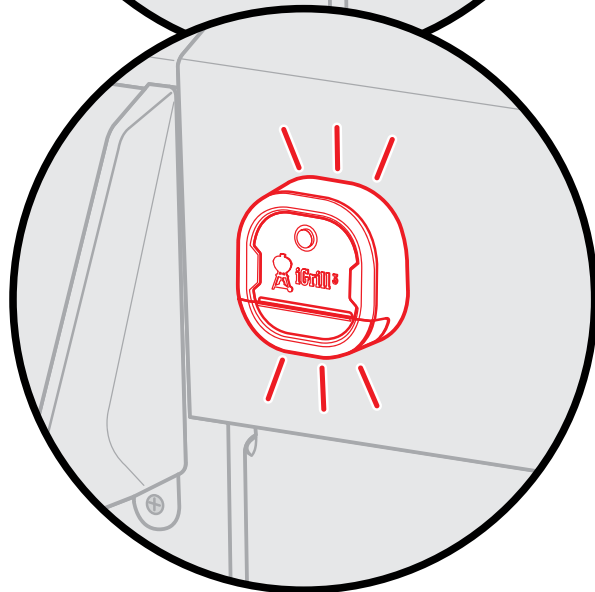
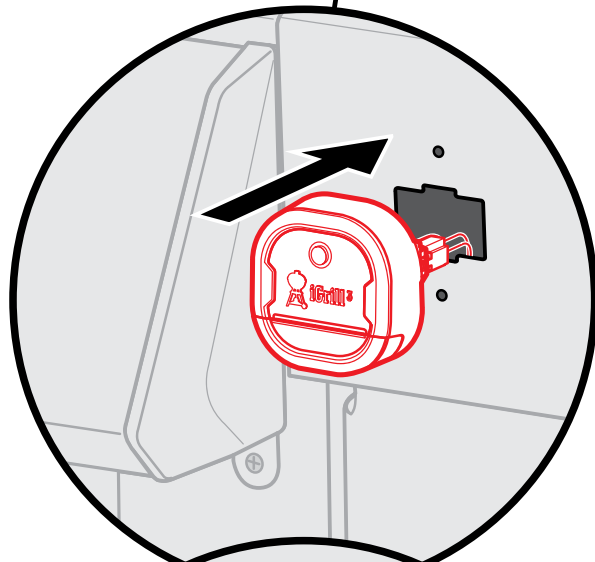
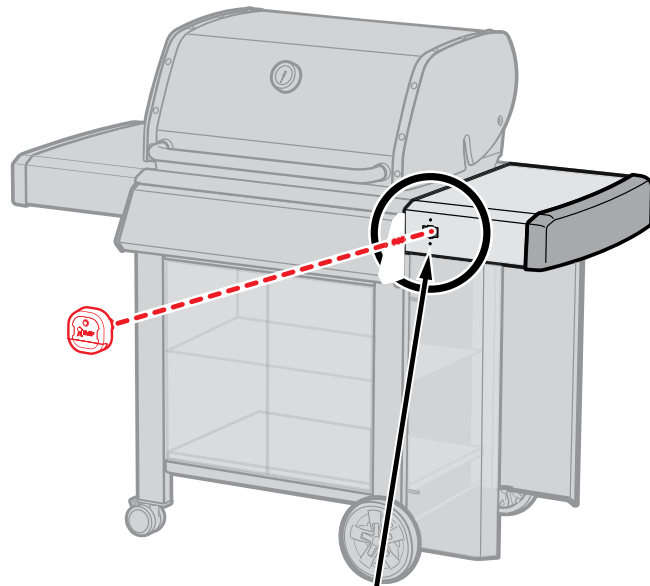


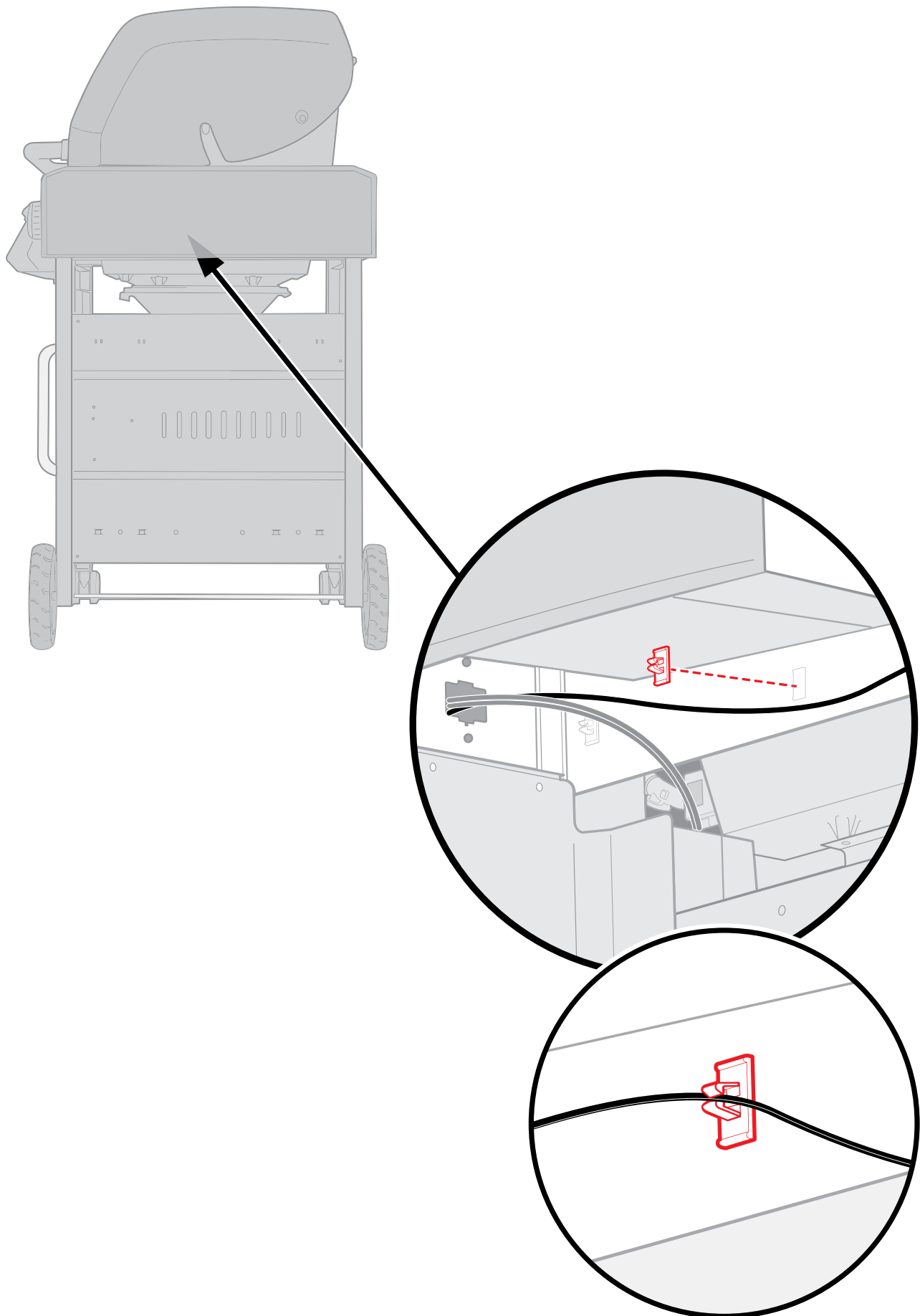












Snabbstartsinstruktioner

1



Ladda ner WEBER iGRILL-appen. Aktivera Bluetooth® i inställningarna på din mobila enhet.

2



Starta iGRILL 3 genom att trycka på strömbrytaren en gång. Ett pip hörs.

3



Öppna luckan på framsidan av iGRILL 3 för att komma åt givarportarna.

4



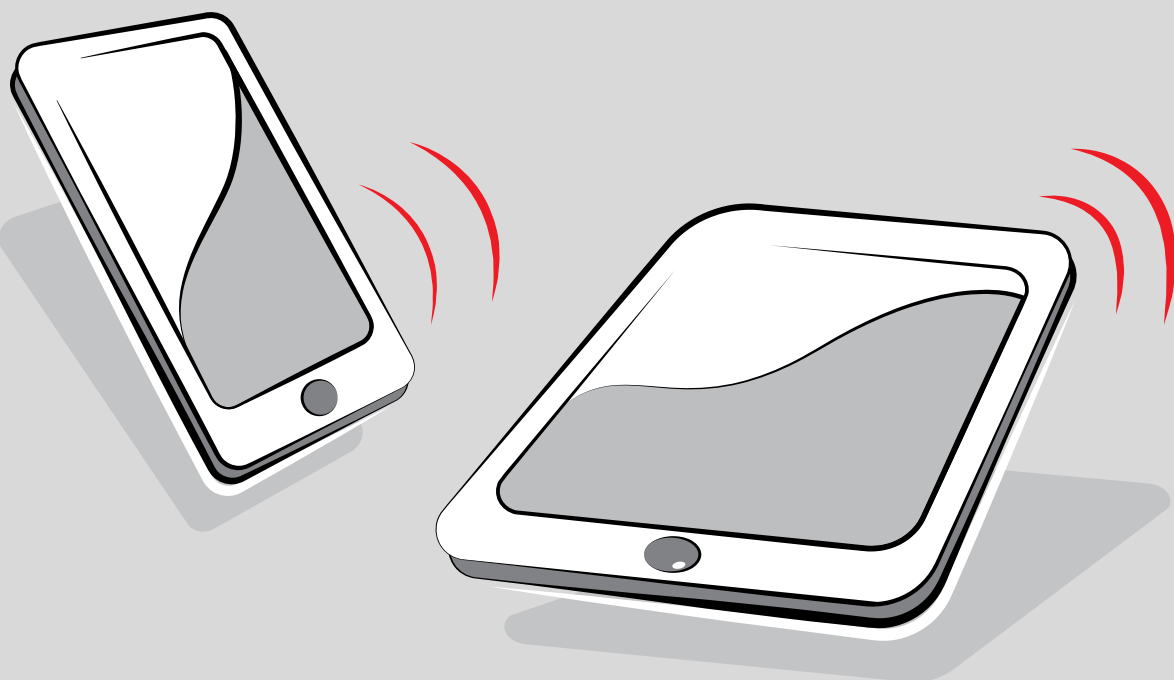
Anslut en eller flera temperaturgivare till portarna.



WARNING! Risk för brännskador!

Hantering av temperaturgivare utan handskydd kan leda till allvarliga brännskador. Använd alltid värmeskyddshandskar vid användning av produkten för att undvika brännskador.

5



Starta WEBER iGRILL-appen på din mobila enhet. Följ instruktionerna för parkoppling i appen.

Nu kan du börja använda iGRILL 3.

Ytterligare information, videoklipp med instruktioner och inspiration för grillning finns på weber.com/igrillsupport.

Viktig information

På weber.com/igrillsupport hittar du mer information om kompatibla enheter, vilka språk WEBER iGRILL-appen har stöd för, en fullständig användarhandbok med videoklipp om hur du kommer igång plus en massa grillningsinspiration. Läs den fullständiga användarhandboken, särskilt säkerhetsinformationen, innan du använder WEBER iGRILL 3 för första gången och följ instruktionerna när du använder enheten.

Avsedd användning

Använd den här enheten endast för att mäta och övervaka temperaturen på grillade livsmedel på WEBER iGRILL-kompatibla produkter. All annan användning än vad som beskrivs kan orsaka skada. Tillverkaren eller återförsäljaren är inte ansvariga för skador som uppkommer av felaktig användning. När du använder en iGRILL 3 får du aldrig lämna grillen utan uppsikt och du måste följa alla instruktioner i grillens ägarhandbok.

Obs! Enheten får inte användas av barn eller personer med nedsatt fysisk, sensorisk eller mental förmåga.

Obs! Blanda inte gamla och nya batterier. Blanda inte alkaliska batterier, standardbatterier eller uppladdningsbara batterier.

Använda kötttemperaturgivaren



WARNING! Risk för skador! Temperaturgivarna är mycket vassa. Var försiktig när du hanterar temperaturgivare.



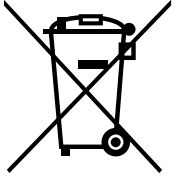
WARNING! Risk för brännskador! Hantering av temperaturgivarna utan handskydd kan leda till allvarliga brännskador. De färgade indikatorerna på givarna är inte avsedda att vidröras med händerna medan grillen används eftersom de inte är värmeisolerade. Använd alltid värmeskyddshandskar vid användning av produkten för att undvika brännskador.

Viktigt: Vid användning av temperaturgivare ska ledningen dras så att den inte utsätts för öppen låga eller temperaturer över 380 °C. Undvik att utsätta temperaturgivare för temperaturer under -30 °C. Temperaturer under -30 °C eller över 300 °C visas inte i appen och gör att temperaturgivaren förlorar anslutningen.

Rengör temperaturgivarna innan de används första gången. Givarna får inte diskas i maskin. Använd inga kemikalier eller slipande rengöringsmedel för rengöring av givarna. Torka av givarna med en fuktig trasa eller rengöringsservett. Var noga med att inte blöta ned sladdarna eller fästet mellan givarna och sladdarna.

Givarna är inte vattentåliga och kan skadas om de blir blöta. Sänk aldrig ner givarna i vatten.

Krav vid kassering



Den här produkten får inte slängas med vanligt hushållsavfall. Användaren är skyldig att ta enheterna till en uppsamlingsplats för bortskaffande av avfall från elektriska och elektroniska produkter i syfte att säkerställa miljövänlig kassering.



WARNING! Kassering av batterier! Kassera aldrig batterier i öppen eld. Kassera alltid batterier i enlighet med lokala föreskrifter.

Tekniska specifikationer

Frekvensområde (MHz): 2402,0–2480,0 MHz

Uteffekt (Watt): 0,0012 W

Försäkran om överensstämmelse

iGRILL 3

- Varumärke:** WEBER
Modellnamn: iGRILL 3
Modellnummer: 7205
Produktbeskrivning: Trådlös grilltermometer med Bluetooth
- Tillverkare:** Weber-Stephen Products LLC. 1415 S. Roselle Road, Palatine IL, 60067, USA
- Vi, företaget Weber-Stephen Products LLC, som ligger på 1415 S Roselle Road, Palatine IL, 60067, USA, utfärdar denna försäkran om överensstämmelse under eget ansvar.
- Objekt:** WEBER iGRILL 3 som innehåller en sändare, två temperaturgivare, ett batteripaket och tre (AA) alkaliska batterier.
- Objektet för ovanstående deklARATION överensstämmer med den tillämpliga EU-lagstiftningen om harmonisering:
Direktiv 2014/53/EU om radioutrustning (RED):
Direktivet om
säkerhet/hälsa 2012/19/EU om avfall som utgörs av eller innehåller elektrisk och elektronisk utrustning (WEEE – Waste Electrical and Electronic Equipment)
Direktivet 2011/65/EU om begränsning av användning av vissa farliga ämnen i elektrisk och elektronisk utrustning (RoHS 2)
Förordning nr 1907/2006 om registrering, utvärdering, tillstånd och begränsningar av kemikalier (REACH)
Förordning (EG) nr 1935/2004 om material och produkter avsedda att komma i kontakt med livsmedel. Europarådets resolution CM/Res (2013)9 om riktlinjer för användning av metaller och legeringar i kontakt med livsmedel
- Harmoniserade standarder:**
Säkerhet/hälsa:
EN 60950-1:2006+A11:2009+A1:2010+A12:2011+A2:62479:2010
EN 62479:2010
EMC:
EN 301 489-17 V2.2.1:2012-09
EN 301 489-1 V1.9.2:2011-09
EN 55014-1:2006+A1:2009+A2:2011
EN 55014-2:1997+A1:2001+A2:2008
Radio:
EN 300 328 V1.8.1:2012-06
- N/A**
- Objektet för deklARATIONEN fungerar med hjälp av programvara och en app för smarta enheter som ansluts till programvaran.
- Undertecknat för Weber-Stephen Products LLC,
Palatine, IL USA den 2 juli 2017

Ralph N. Ten Bruin

Ralph N. Ten Bruin, Global chef för regulatoriska frågor



Tillverkare:

Weber-Stephen Products LLC

1415 S. Roselle Road
Palatine, IL 60067-6266
USA

Importör:

Weber-Stephen Products (EMEA) GmbH

Leipziger Straße 124
10117 Berlin
Tel: (+49) 307554184-0

Kontakt kundservice:

Weber-Stephen France SAS

C.S. 80322 - 95617,
Cergy Pontoise Cedex, FRANKRIKE
Tel: (+33) 810 19 32 37
service.consommateurs@weberstephen.com
FR, ES, PT, IT, BE, LU, NL

Weber-Stephen Deutschland GmbH

Rheinstrasse 194, 55218
Ingelheim, TYSKLAND
Tel: (+49) 6132 8999 0
info-de@weberstephen.com
DE, AT, CH, HU, CZ, SK, RO, RU, HR, BG,
GR, SI, UA, CY, AE, KW, QA, BH, SA, EG

Weber-Stephen Nordic ApS

Bøgildsmindevej 23, DK-9400,
Nørresundby, DANMARK
Tel: (+45) 99 36 30 10
info@weberstephen.dk
DK, SE, FI, NO, LV, EE, LT

Weber-Stephen Polska Sp. z o.o.

Ul. Minerska 29 lok.1, 04-506
Warszawa, POLEN
Tel: (+48) 22 392 04 69
info-pl@weberstephen.com
PL

Weber-Stephen Products (U.K.) Limited

10th Floor - Metro Building, 1 Butterwick,
Hammersmith, London W6 8DL,
Storbritannien
Tel: +44 (0) 203 630 1500
customerserviceuk@weberstephen.com
GB, IE

Weber Stephen Turkey Ev ve Bahçe

Malzemeleri Ticaret Ltd. Şti
İstoç Toptancılar Çarşısı C Blok 4. Kat No: 31
34219 Mahmutbey/Güneşli / İstanbul
Tel: +90 212 659 64 80 Pbx
Fax: +90 212 659 64 83
TR

Ordmärket och logotyperna för Bluetooth® är registrerade varumärken som tillhör Bluetooth SIG, Inc., och Weber-Stephen Products LLC använder dessa under licens. Andra varumärken och märkesnamn tillhör respektive ägare.

