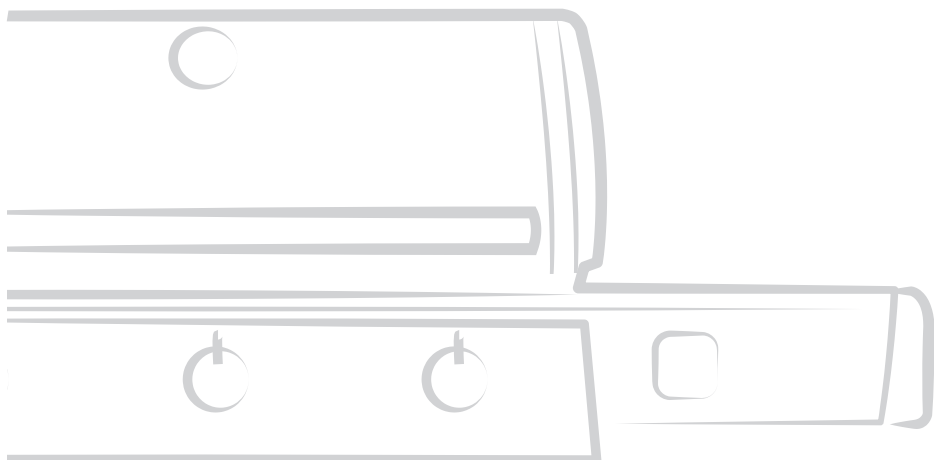


# GENESIS II

E-315 GBS • E-415 GBS



Ladda ned gratis | Ókeypis niðurhal  
Atsisiųsti nemokamai | Bezmaksas lejupielāde

## MONTERINGSGUIDE

LEIÐARVÍSIR FYRIR SAMSETNINGU  
SURINKIMO VADOVAS  
MONTĀŽAS ROKASGRĀMATA

54213

101818  
SV / IS / LT / LV



SV

- △ Montera grillen på en plan, jämn och mjuk yta.
- △ Ta bort skyddsfilm från delar av rostfritt stål före montering.
- △ Använd inte elverktyg vid montering.
- △ 2 personer krävs för montering.
- △ Det kan finnas visuella skillnader mellan illustrationer och köpt modell.
- △ I avsnittet Felsökning i Ågarhandboken finns information om att tända med tändsticka.

IS

- △ Settu grillið saman á flötu, sléttu og mjúku yfirborði.
- △ Fjarlægðu hlífðarplastið af ryðfríum stálhlutum áður en þeir eru settir upp.
- △ Notaðu ekki rafknúin verkfæri við samsetninguna.
- △ Samsetningin er tveggja manna verk.
- △ Skýringarmyndirnar í leiðarvísinum kunna að vera öðruvísi útlits en sú gerð sem keypt var.
- △ Frekari leiðbeiningar um hvernig kveikt er í með eldspýtu eru í hlutanum „Úrræðaleit“ í eigendahandbókinni.

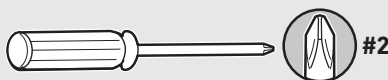
LT

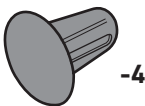
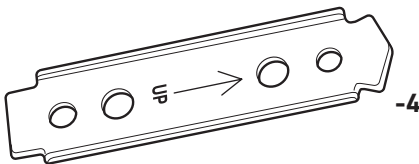
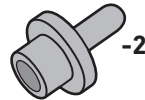
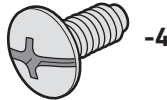
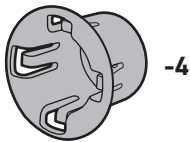
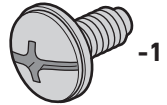
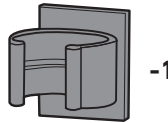
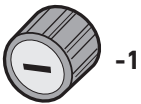
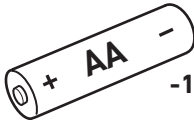
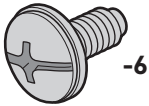
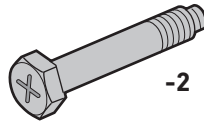
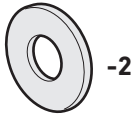
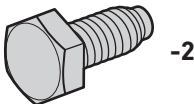
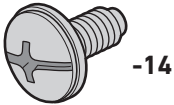
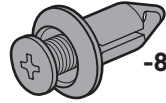
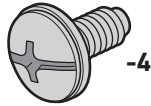
- △ Kepsninę surinkite ant plokščio, lygaus ir minkšto paviršiaus.
- △ Prieš jas sumontuodami, nuplėškite apsauginę plėvelę nuo nerūdijančiojo plieno dalių.
- △ Surinkimo darbams nenaudokite elektrinių prietaisų.
- △ Surinkimo darbus turi atlikti 2 asmenys.
- △ Įsigytas modelis gali skirtis nuo pateiktų vadove iliustracijų.
- △ Kaip uždegti, ieškokite instrukcijų naudotojo vadovo skyriuje apie trikių diagnostiką.

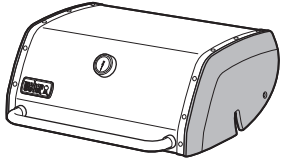
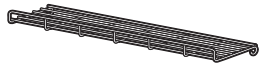
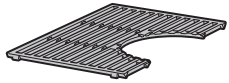

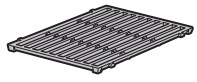
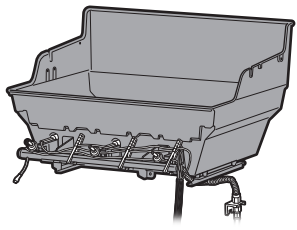
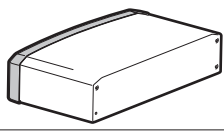
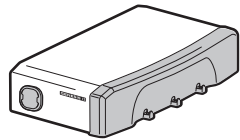
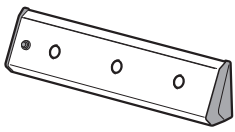

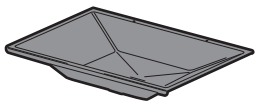
LV

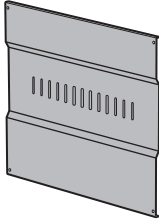
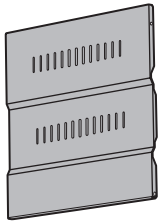
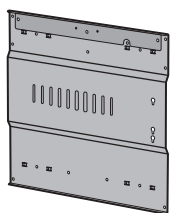
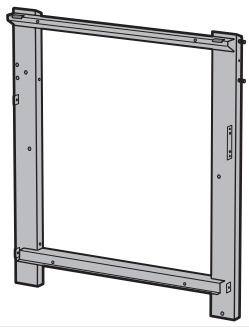
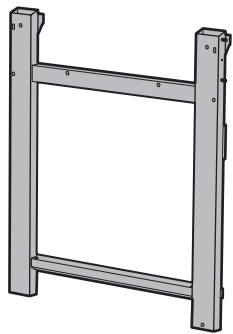

- △ Samontējiet grilu uz līdzenas, horizontālas un mīkstas virsmas.
- △ Pirms uzstādīšanas noņemiet aizsargplēvi no nerūsošā tērauda daļām.
- △ Montāžai neizmantojiet elektriskos instrumentus.
- △ Montāža ir jāveic 2 personām.
- △ Nopirktais modelis var vizuāli atšķirties no attēliem.
- △ Norādes par liesmas aizdegšanu ar sērkociņu skatiet savas Īpašnieka rokasgrāmatas sadaļā Problēmu novēršana.


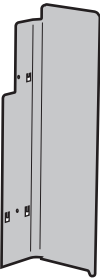
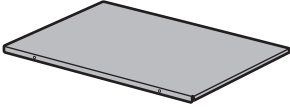
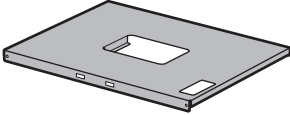

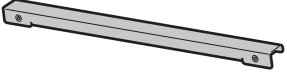

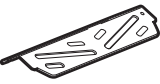


**NÖDVÄNDIGA VERKTYG:**  
**NAUÐSYNLEG VERKFÆRI:**  
**REIKALINGI INSTRUMENTAI:**  
**NEPIECIEŠAMIE INSTRUMENTI:**




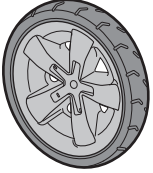


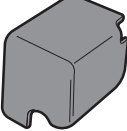
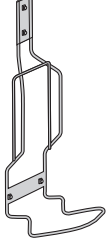




315	415	
1	1	
1	1	
2	2	
1	1	
1	1	
1	1	
1	1	
1	1	
1	1	
1	1	
1	1	

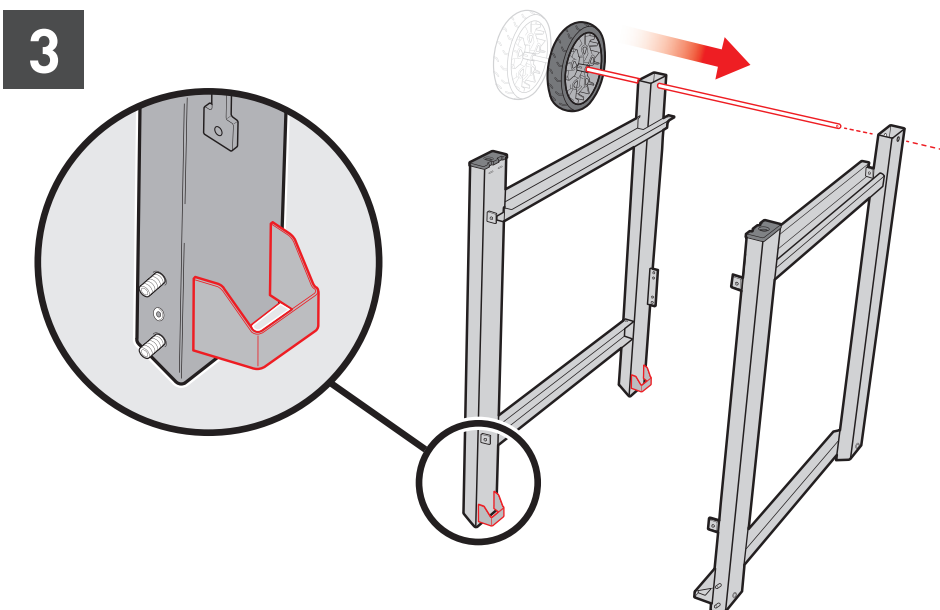
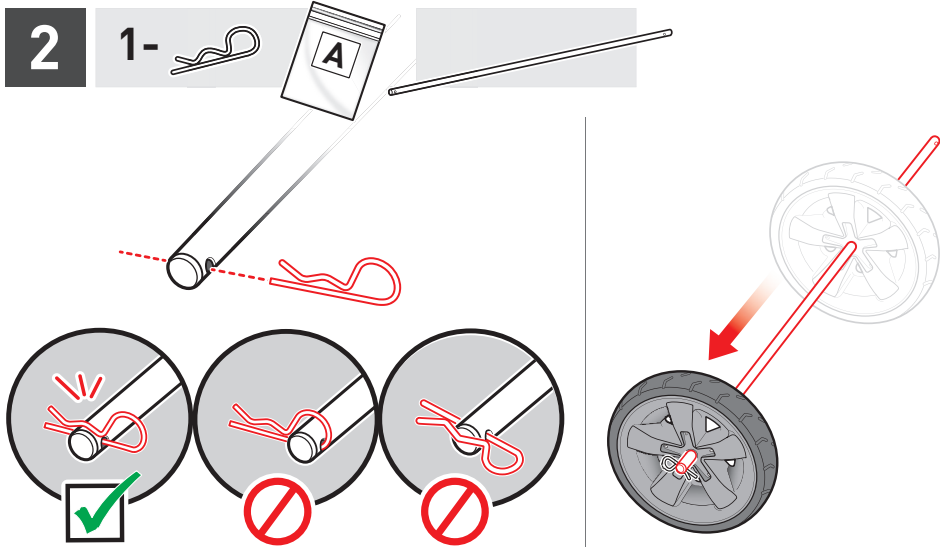
315	415	
1	1	
1	1	
1	1	
1	1	
1	1	
2	2	

315	415	
1	1	
1	1	
1	1	
1	1	
1	1	
1	1	
5	7	
3	4	
1	1	
1	1	

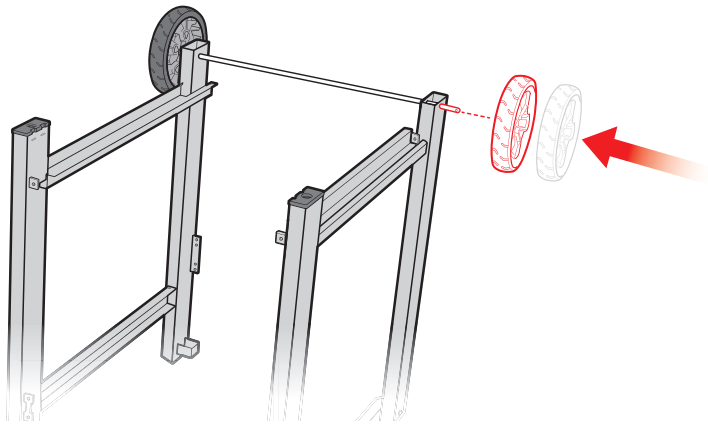
315	415	
1	1	
1	1	
2	2	
2	2	
2	2	
3	4	
1	1	
1	1	

# 1 BILT.

- Ladda ned den kostnadsfria BILT-appen för steg-för-steg-instruktioner i 3D.
- Sæktu BILT-forritið ókeypis til að fá ítarlegar leiðbeiningar í þrívídd.
- Atsisiyskrite nemokamaþ BILT programélé su nuosekliomis trimatémis instrukcijomis.
- Lejupielādējiet bezmaksas programmu BILT, lai saņemtu detalizētus 3D norādījumus.

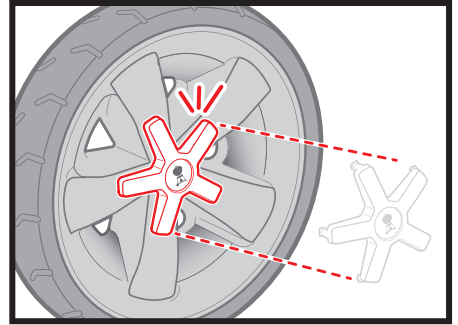
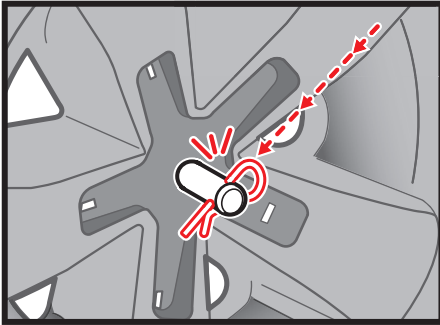
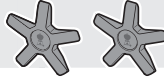


4

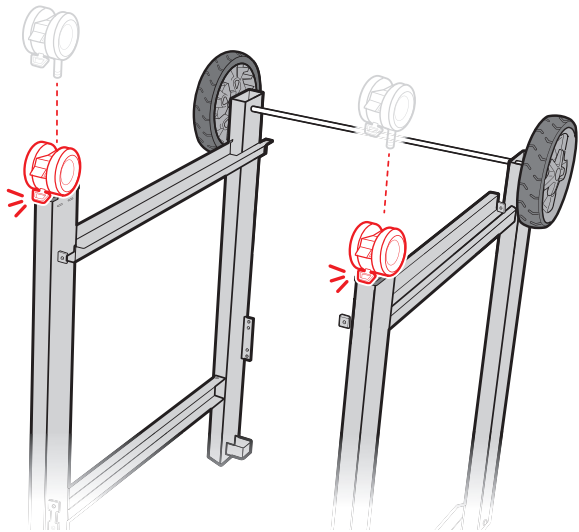
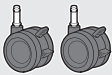


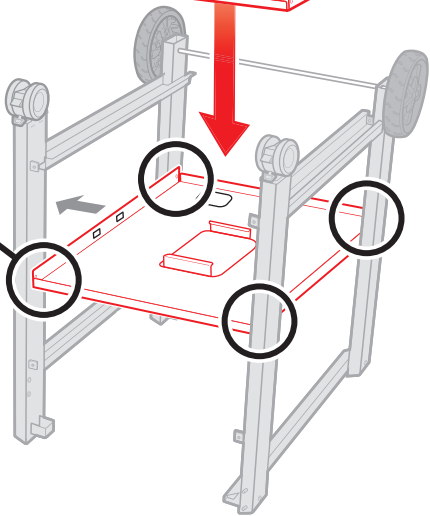
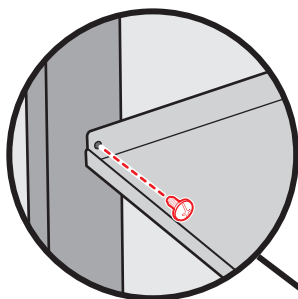
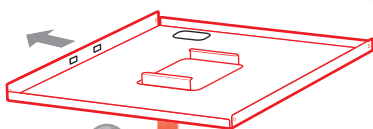
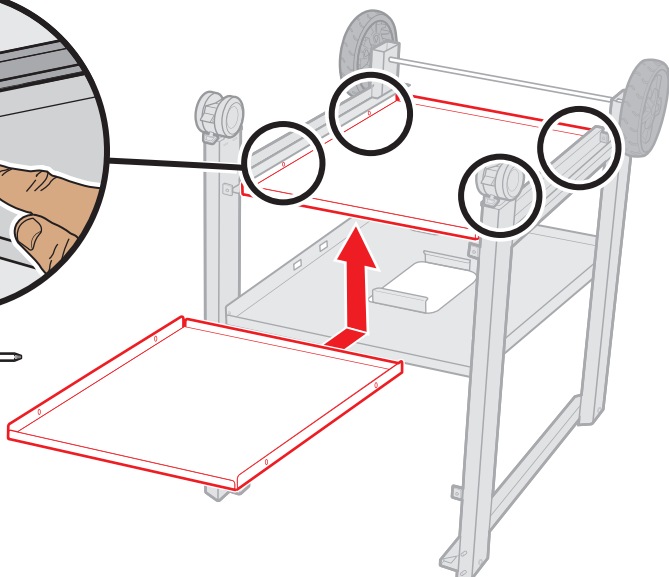
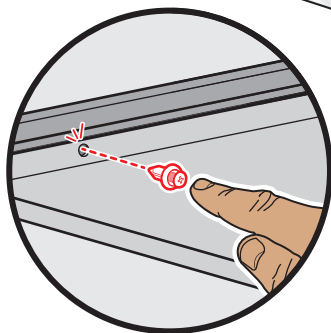
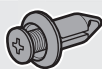
5

1-



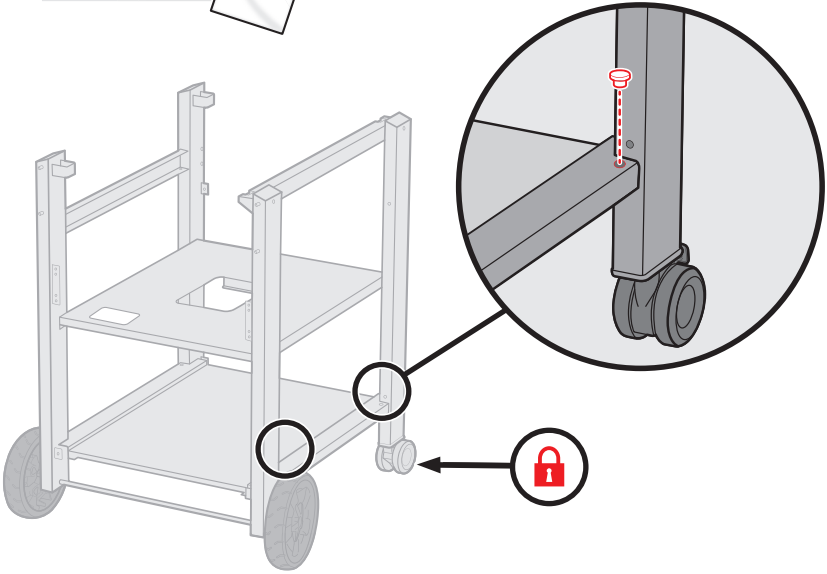
6



**7****4-****8****4-**

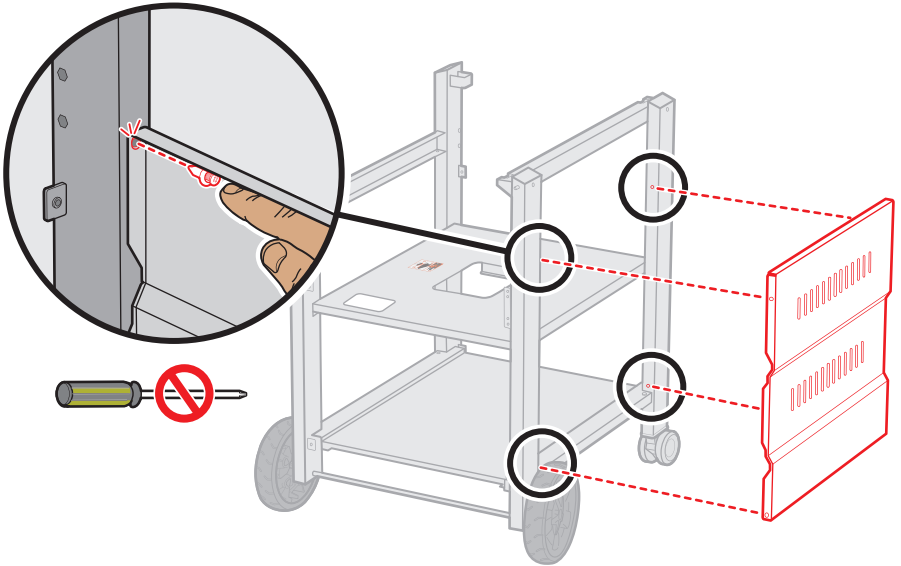
9

2-



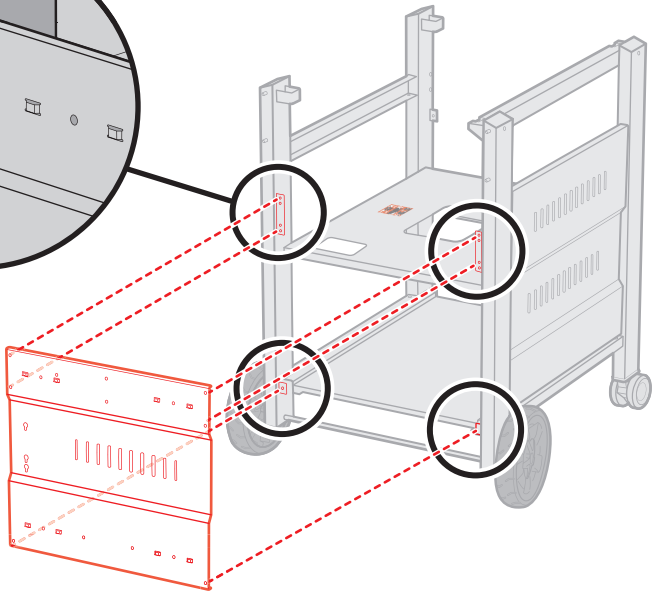
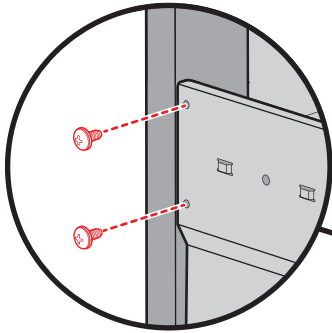
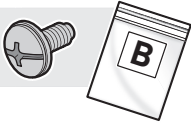
10

4-



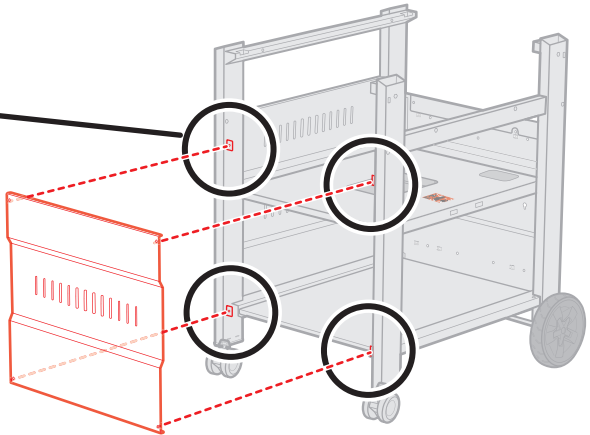
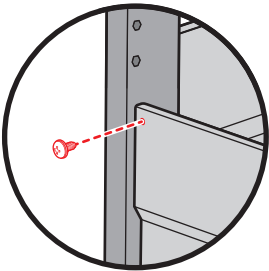
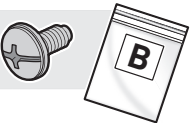
11

6-

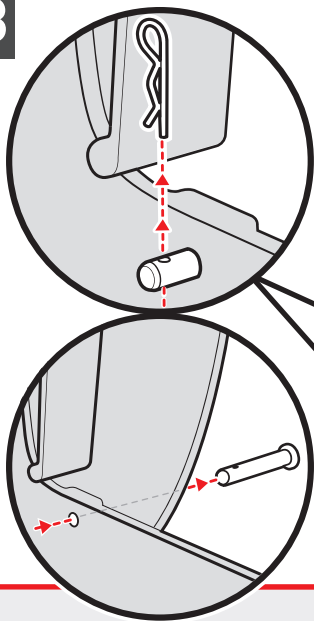


12

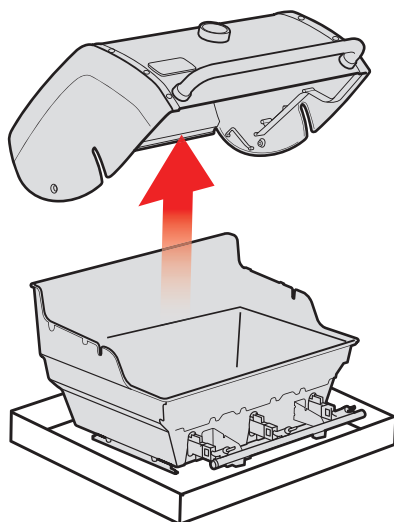
4-



13



- ⚠ Spara skruvar och beslag.
- ⚠ Sparaðu járnvörur.
- ⚠ Saugokite įrangą.
- ⚠ Noglabājiet stiprinājumus.



⚠ **VIKTIGT!**

⚠ **MIKILVÆGT!**

⚠ **SVARBU!**

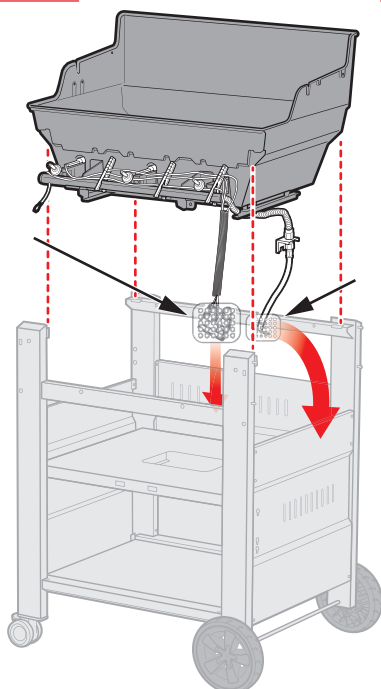
⚠ **SVARĪGI!**

⚠ Kablar och modul måste placeras **INNANFÖR** grillramen.

⚠ Leiða þarf vírana og eininguna um grillgrindina **AD** **INNANVERÐU**.

⚠ Laidai ir modulis turi būti nutiesti į kepsninės rėmo **VIDU**.

⚠ Vadi un modulis ir jānovieto grila rāmja **IEKŠPUSĒ**.

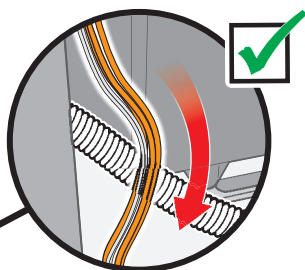
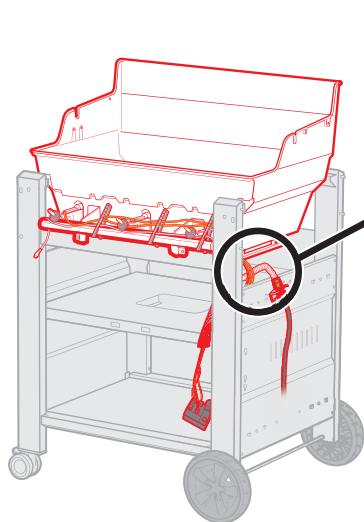


⚠ Gasolledning måste dras på **UTSIDAN** av grillramen.

⚠ Gasleiðsluna verður að leiða um grillgrindina **AD** **UTANVERÐU**.

⚠ Dujų tiekimo linija turi būti nutiesta per kepsninės rėmo **IŠORINĖ** pusę.

⚠ Gāzes vads ir jāievēl grila rāmja **ĀRPUSĒ**.

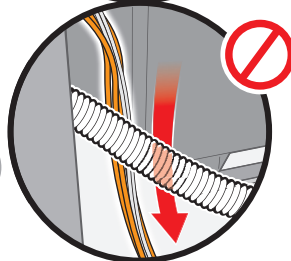


⚠ Dra kablarna utanpå den korrugerade gasledningen.

⚠ Leiðið vírana út fyrir rífluðu gasleiðsluna.

⚠ Nutieskite laidus į dujų linijos išorę.

⚠ Izvietojiet vadus gofrētā gāzes vada ārpusē.

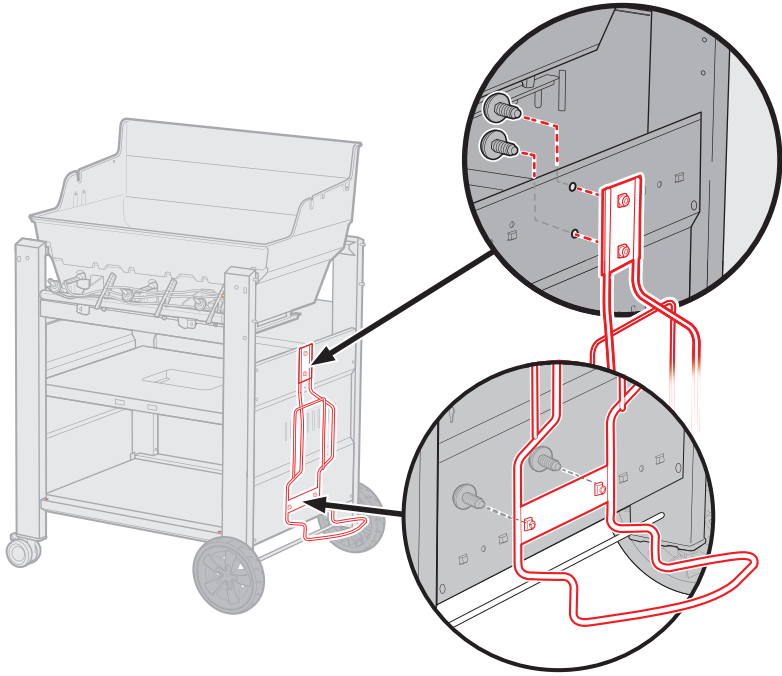


15

4-



B

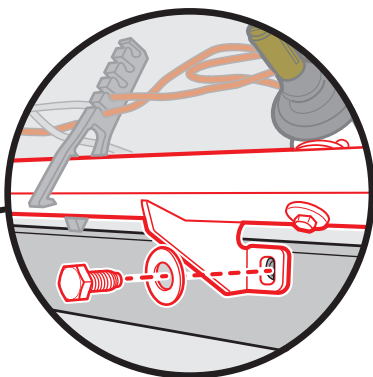
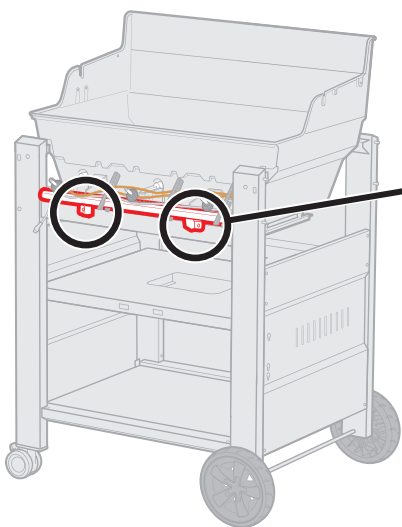


16

2-

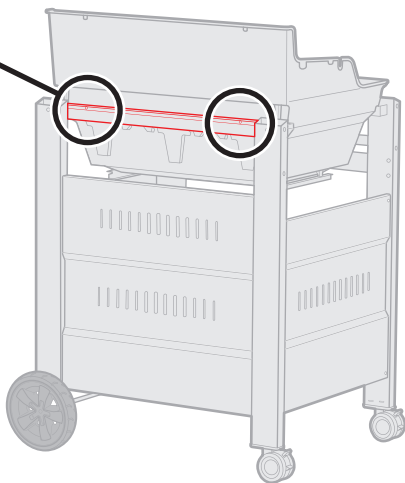
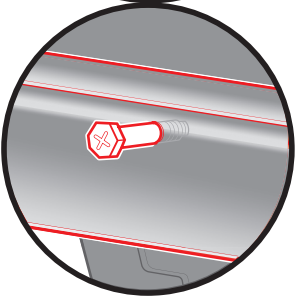
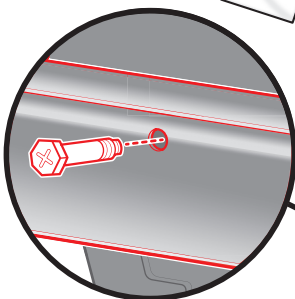
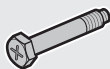


2-



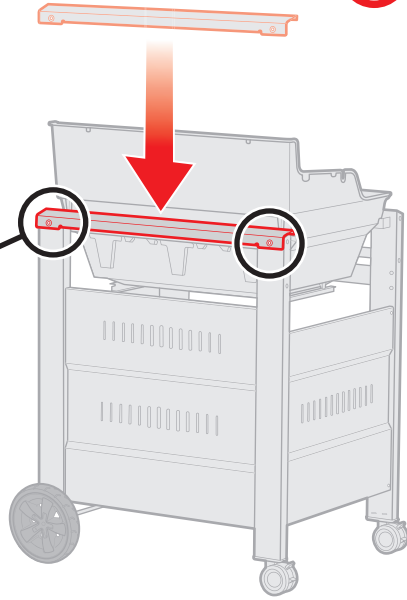
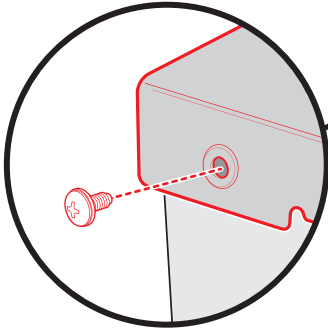
17

2-



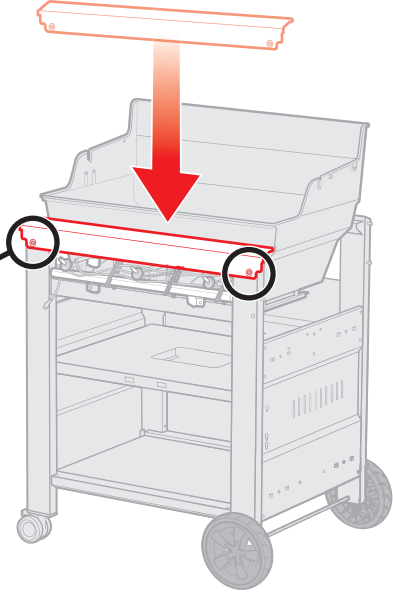
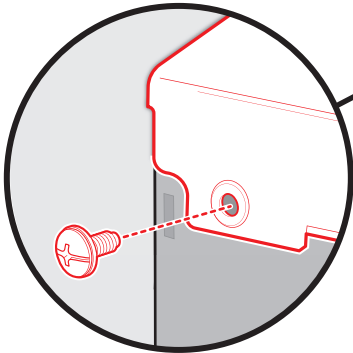
18

2-



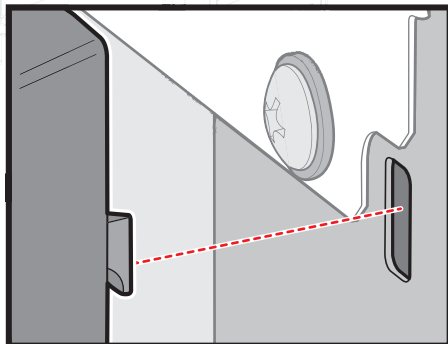
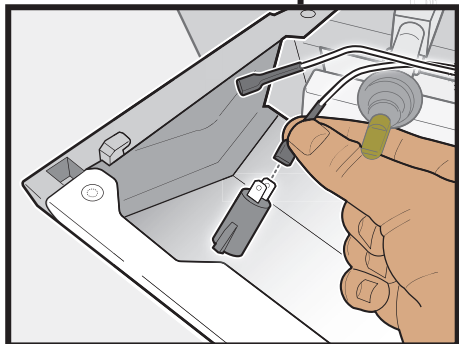
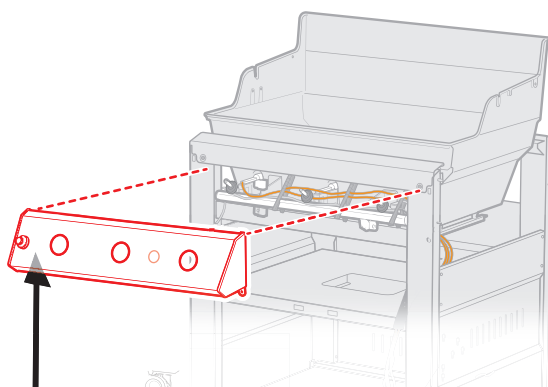
19

2-



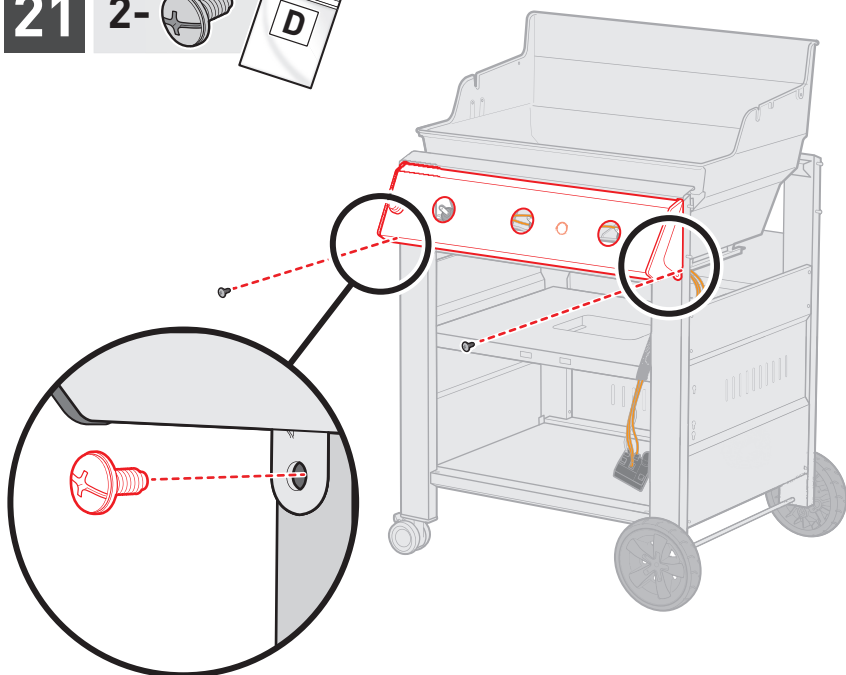
20

Fäst kablarna.  
Festu rafleiðslur.  
Prijunkite laidus.  
Pievienojiet vadus.

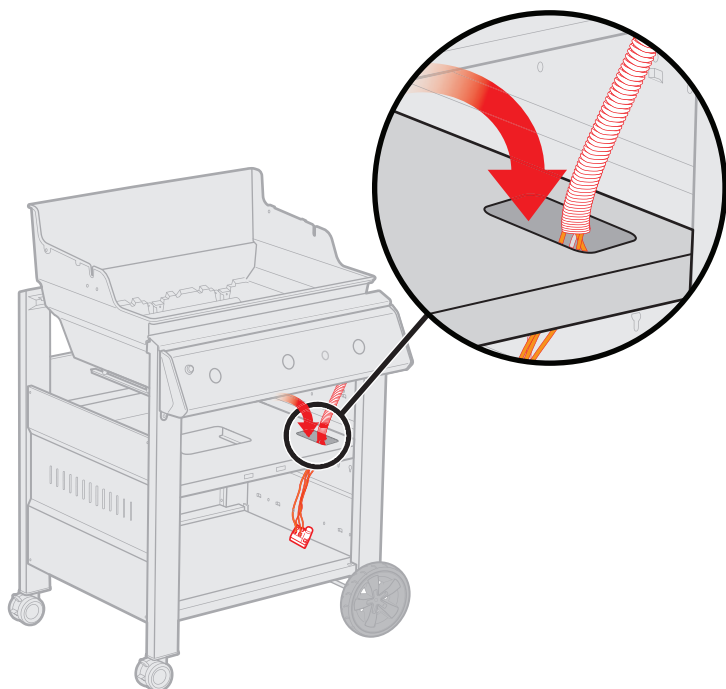


21

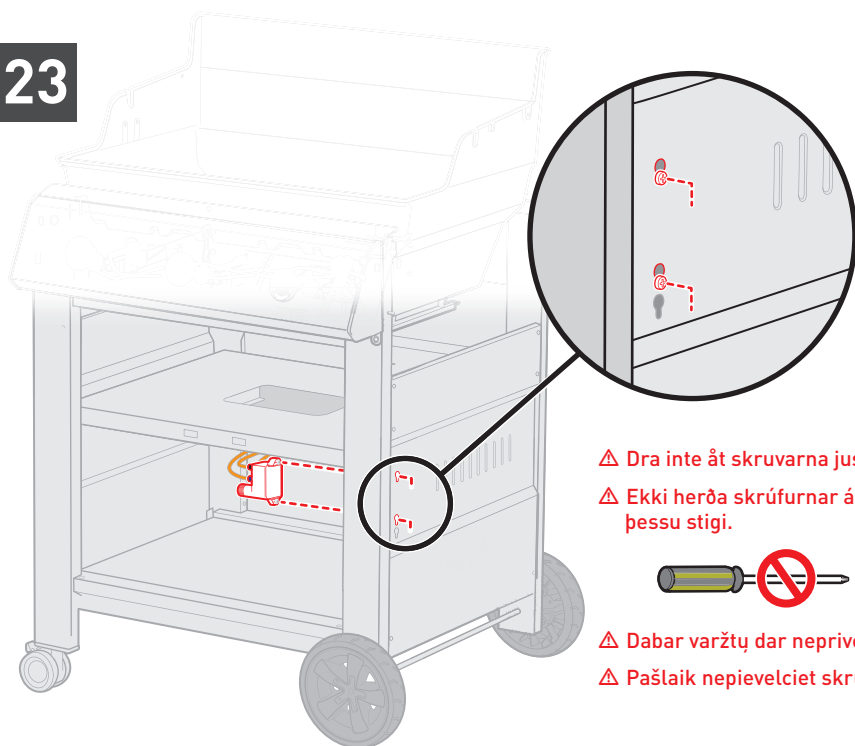
2-



22



23



△ Dra inte åt skruvarna just nu.

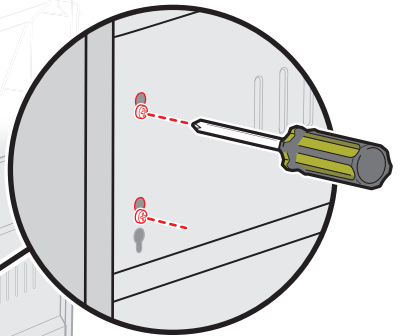
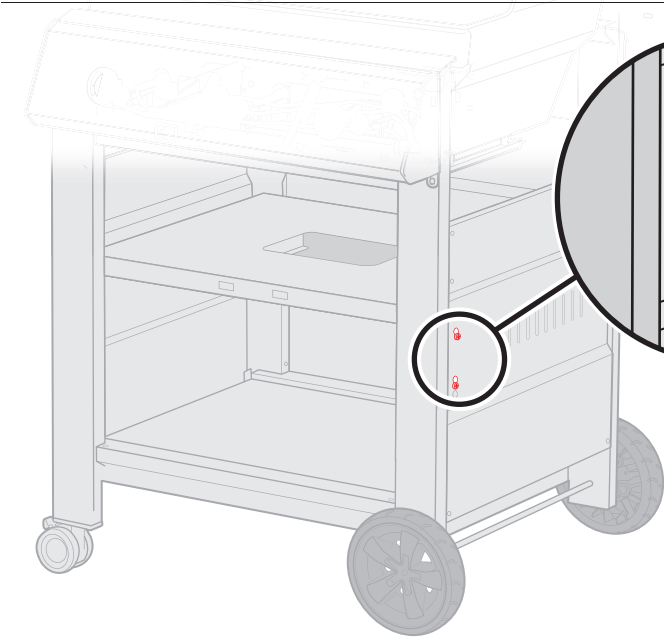
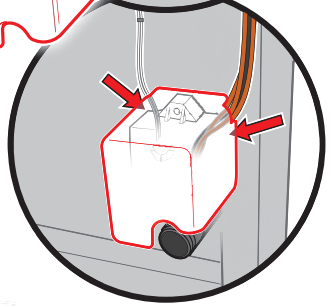
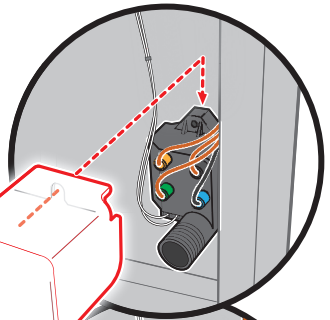
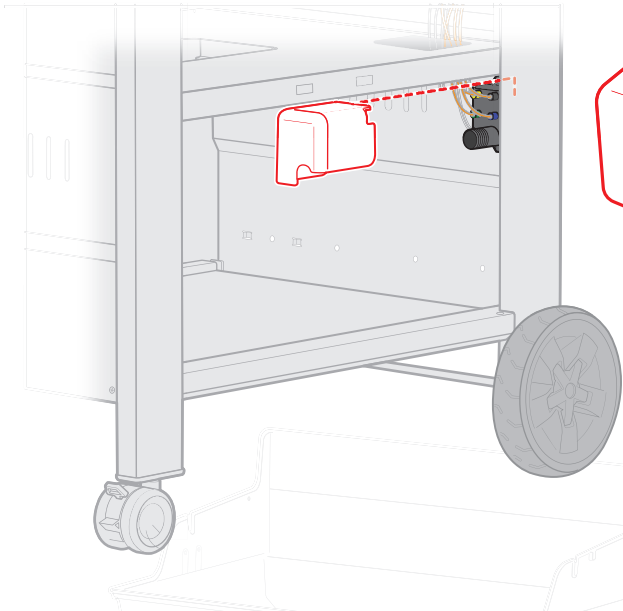
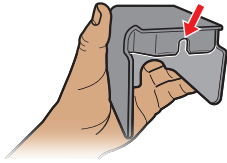
△ Ekki herða skrufurnar á þessu stigi.



△ Dabar varžtu dar nepriveržkite.

△ Pašlaik nepievelciet skrūves.

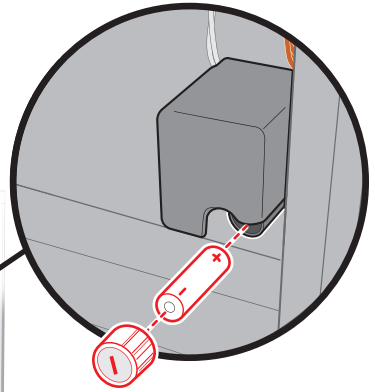
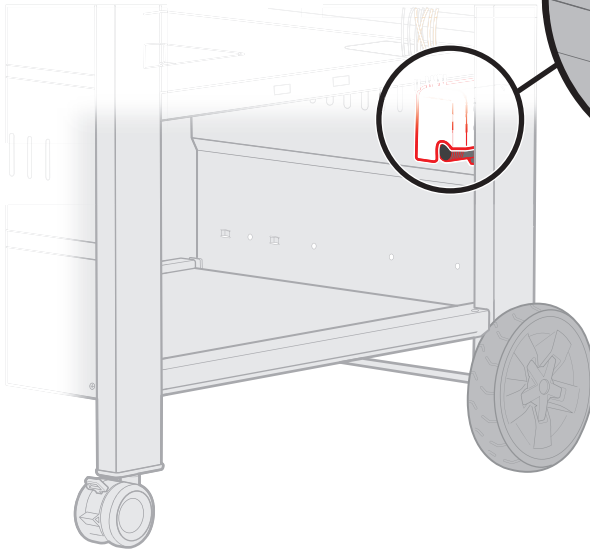
24



25

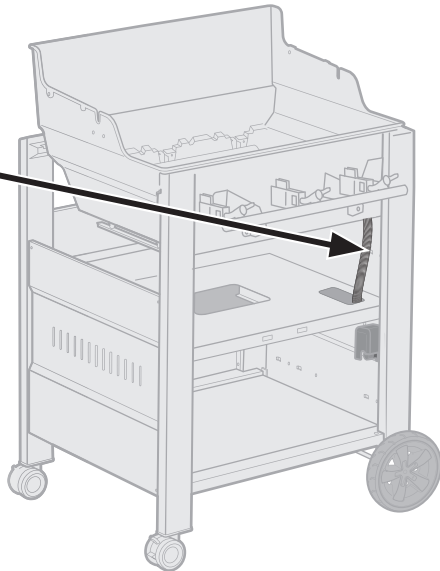
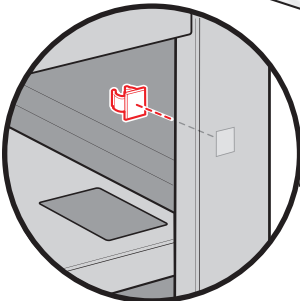
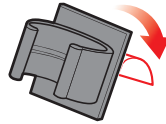
1- 

1- 



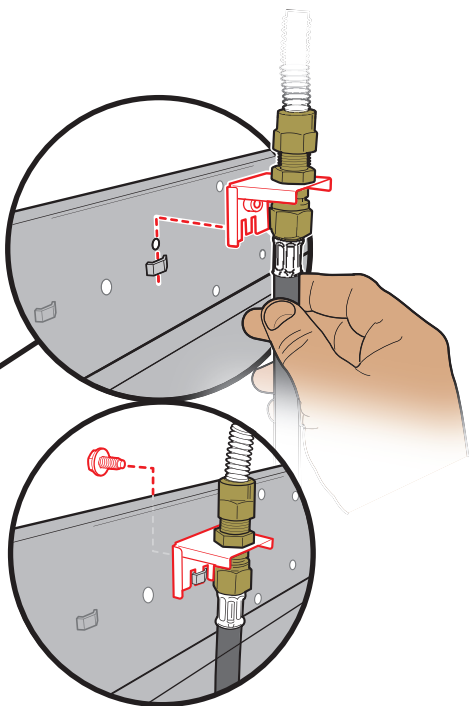
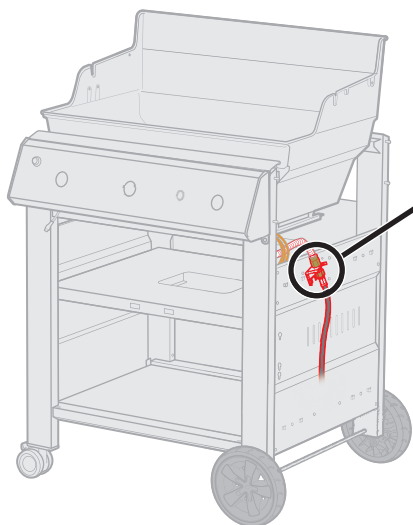
26

1- 



27

1-

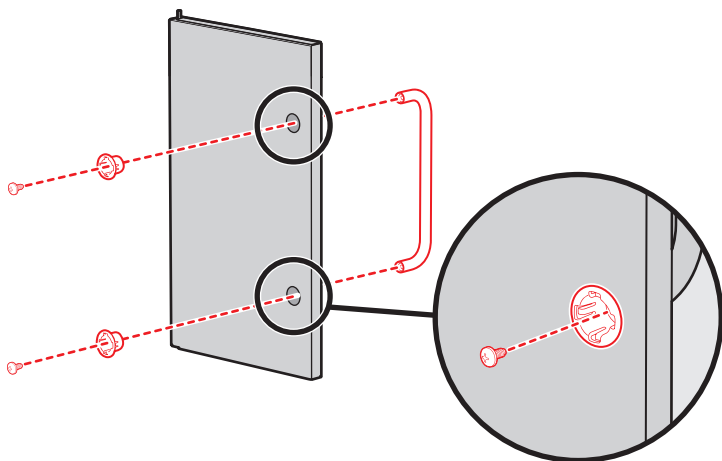


28

4-

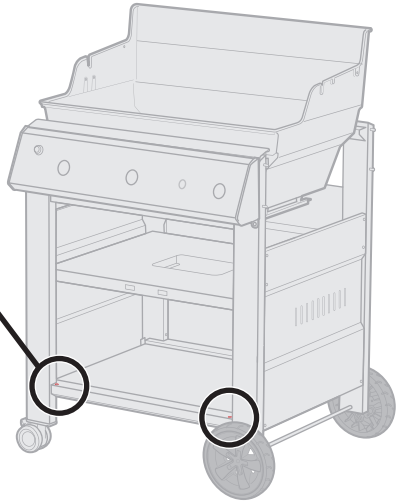
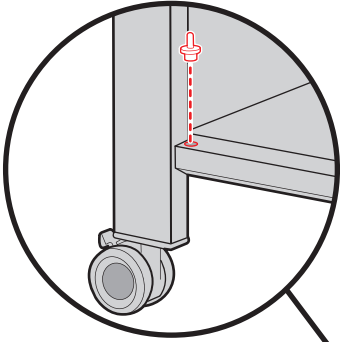


4-

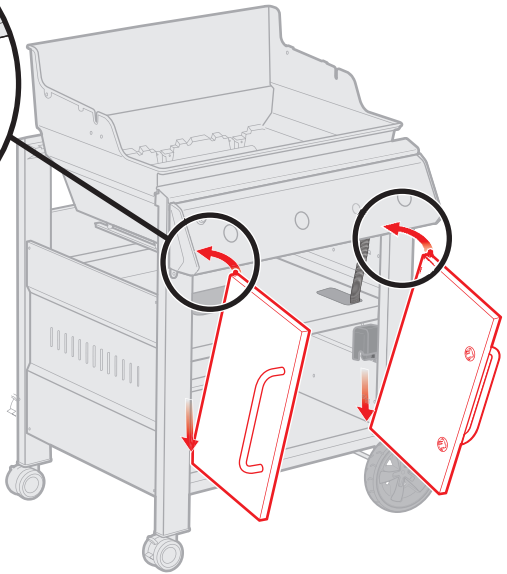
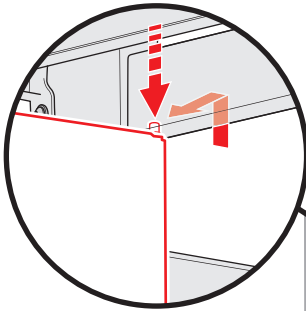


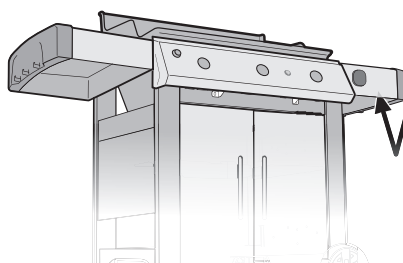
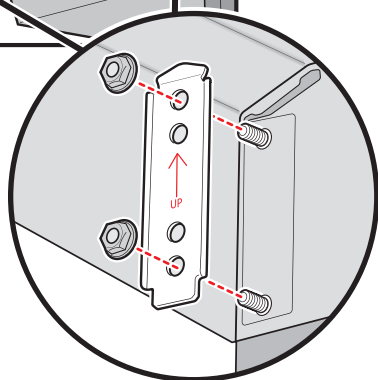
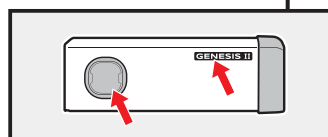
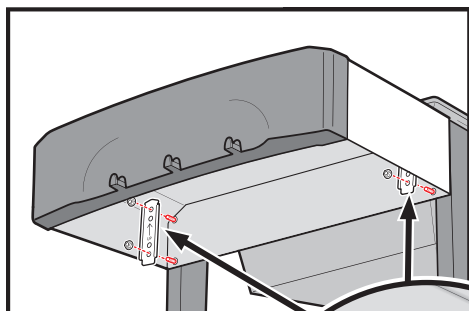
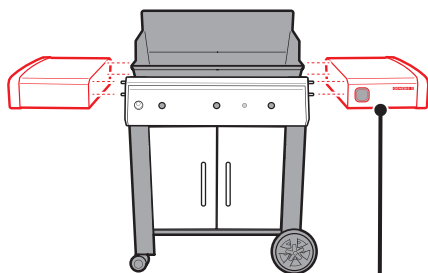
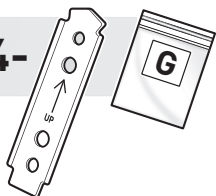
29

2-



30



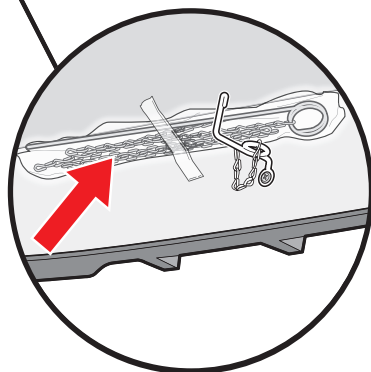
**31****8-****4-**

**⚠** I avsnittet Felsökning i Ågarhandboken finns information om att tända med tändsticka.

**⚠** Frekari leiðbeiningar um hvernig kveikt er í með eldspýtu eru í hlutanum „Úrræðaleit“ í eigendahandbókinni.

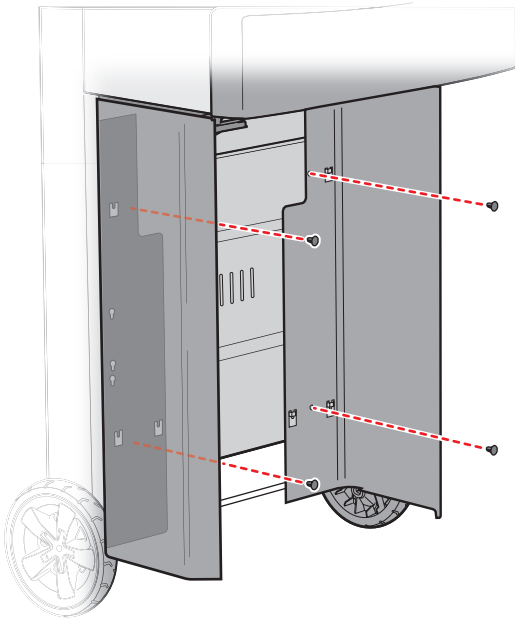
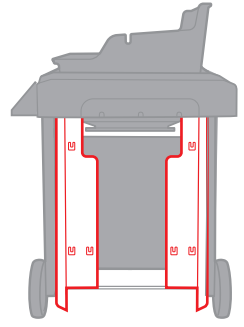
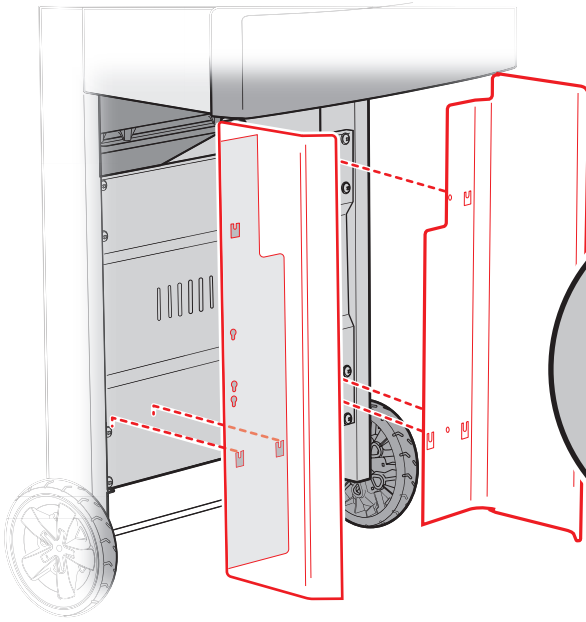
**⚠** Kaip uždegti, ieškokite instrukcijų naudotojo vadovo skyriuje apie trikčių diagnostiką.

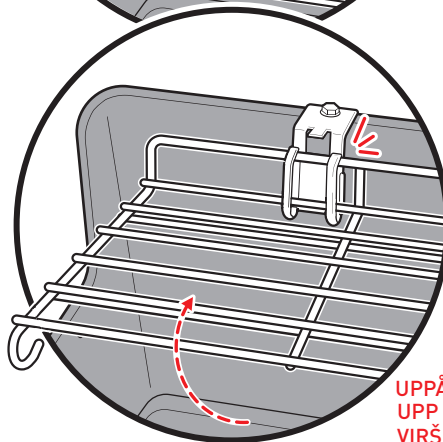
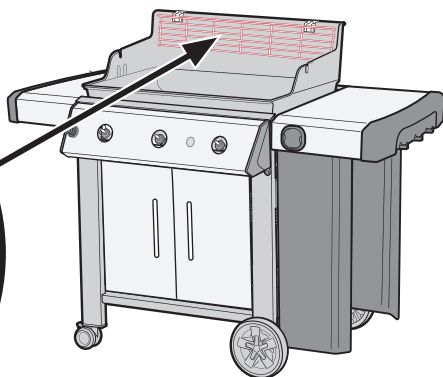
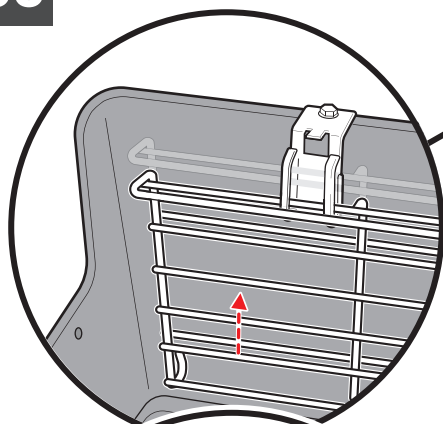
**⚠** Norādes par liesmas aizdegšanu ar sērkokciņu skatiet savas Īpašnieka rokasgrāmatas sadaļā Problēmu novēršana.



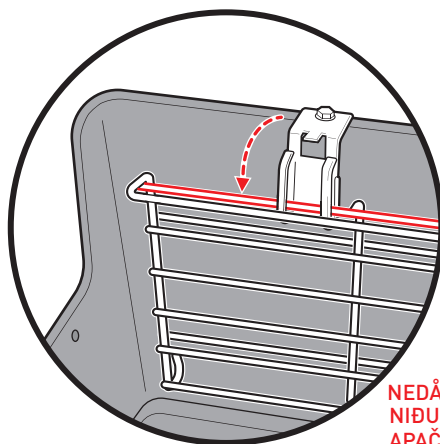
32

4-

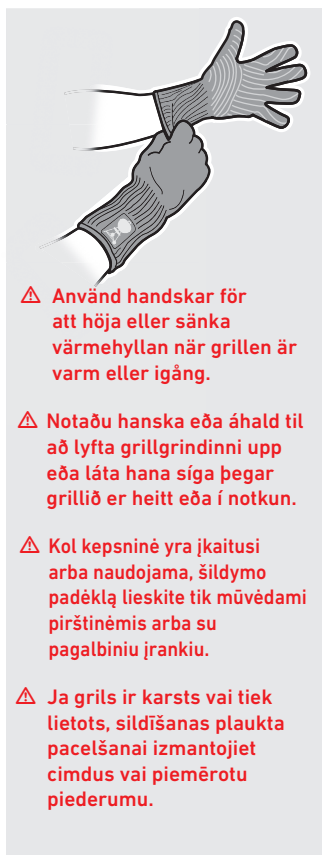




UPPÅT  
UPP  
VIRŠUS  
AUGŠPUSE

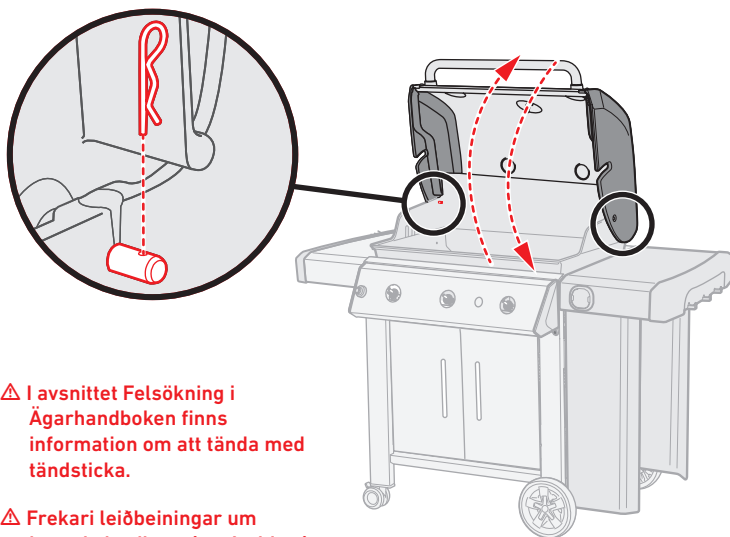
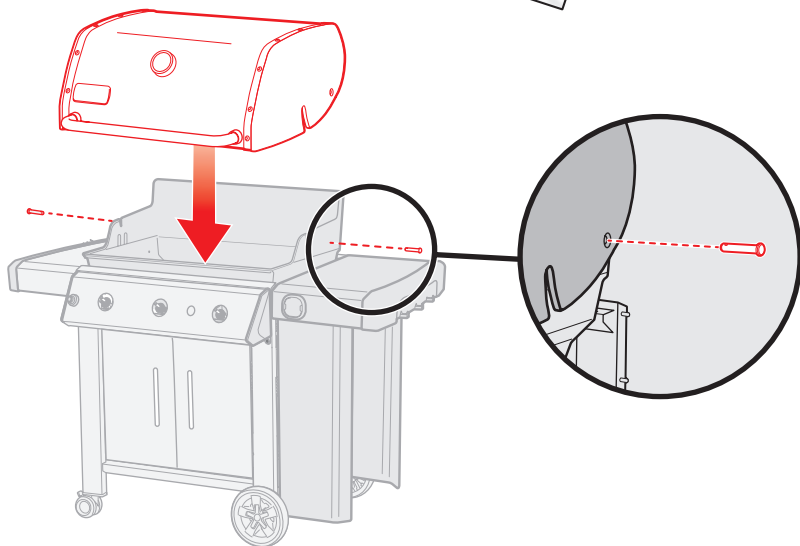


NEDĀT  
NIÐUR  
APAČIA  
APAKŠPUSE



- ⚠ Använd handskar för att höja eller sänka värmehyllan när grillen är varm eller igång.
- ⚠ Notaðu hanska eða áhald til að lyfta grillgrindinni upp eða láta hana síga þegar grillið er heitt eða í notkun.
- ⚠ Kol kepsnivé yra įkaitusi arba naudojama, šildymo padėklą lieskite tik mūvēdami pirštiniemis arba su pagalbinju įrankiu.
- ⚠ Ja grilis ir karsts vai tiek lietots, sildīšanas plaukta pacelšanai izmantojiet cimdus vai piemērotu piederumu.

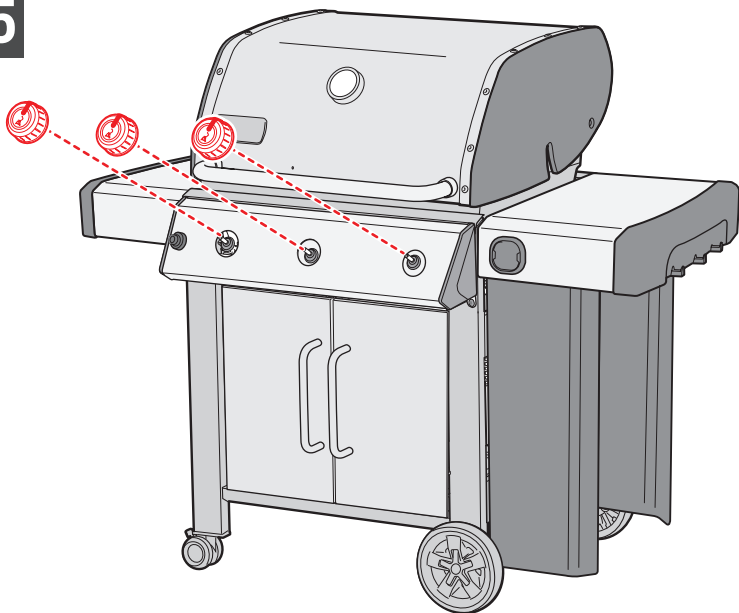
34



- ⚠ I avsnittet Felsökning i Ågarhandboken finns information om att tända med tändsticka.
- ⚠ Frekari leiðbeiningar um hvernig kveikt er í með eldspýtu eru í hlutanum „Úrræðaleit“ í eigendahandbókinni.
- ⚠ Kaip uždegti, ieškokite instrukcijų naudotojo vadovo skyriuje apie trikių diagnostiką.

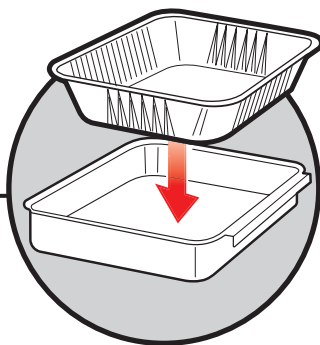
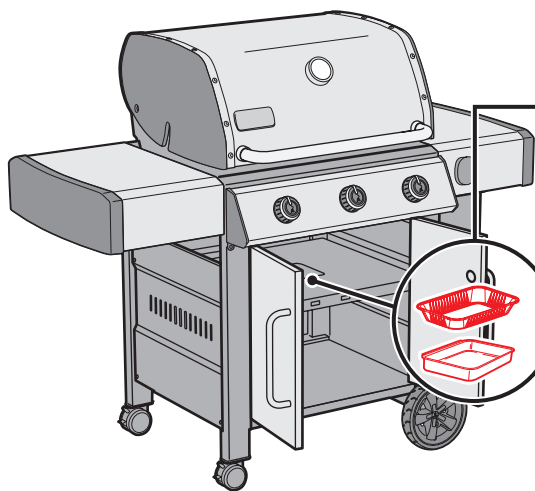
- ⚠ Norādes par liesmas aizdegšanu ar sērkokiņu skatiet savas Īpašnieka rokasgrāmatas sadaļā Problēmu novēršana.

35

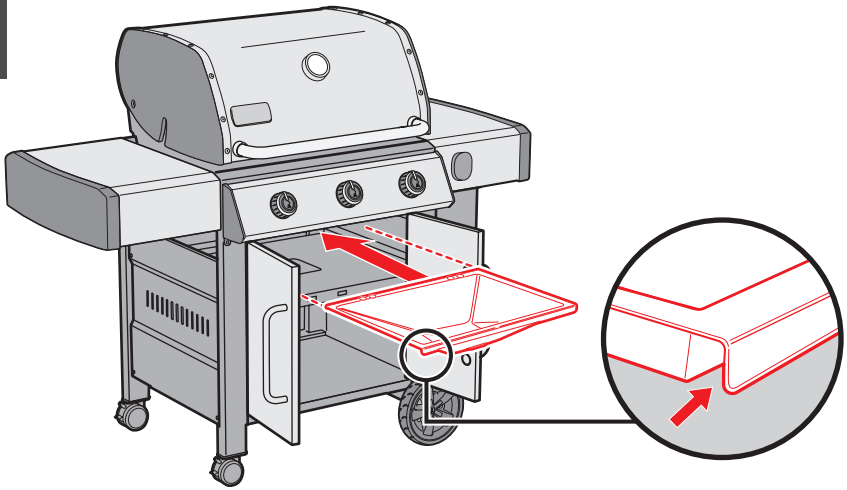


36

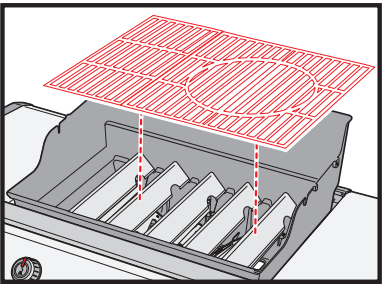
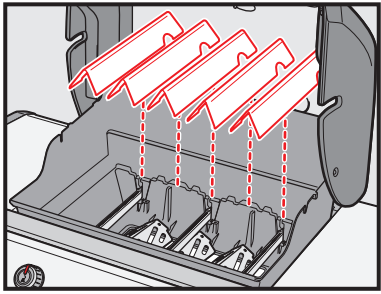
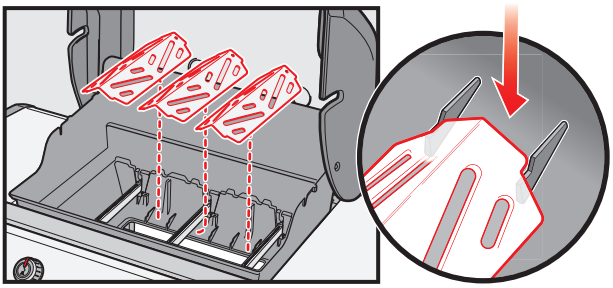
1-  1- 



37



38



Registrera grillen idag.

Skráðu þig í dag.

Registruokitéš šiandien.

Reģistrējieties jau šodien.

