

# GENESIS II

## LX

E-240™ GBS™ • E-340™ GBS™ • E-440™ GBS™ • E-640™ GBS™  
S-240™ GBS™ • S-340™ GBS™ • S-440™ GBS™ • S-640™ GBS™



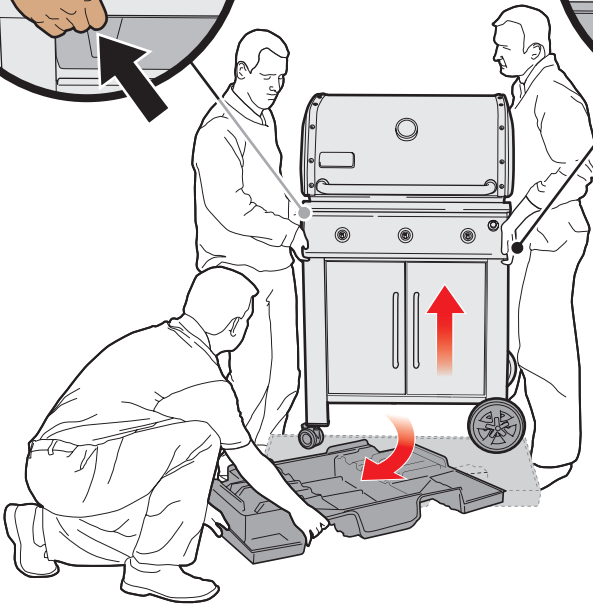
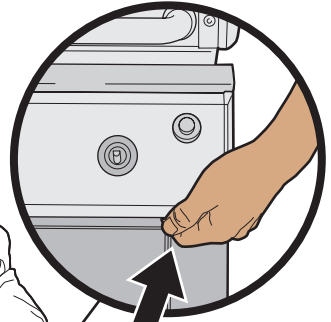
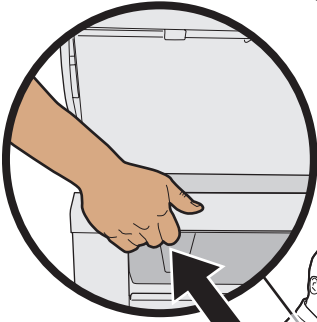
Descarga gratuita | Download gratuito

# GUÍA DE MONTAJE GUIA DE MONTAGEM



FOR LIFE

3- 

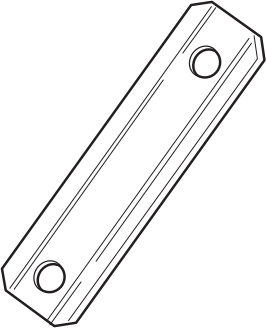


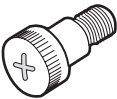
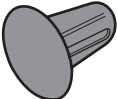


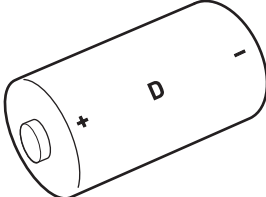


**ES**

- △ Se requieren 3 personas para realizar el montaje.
  - △ Retire todas las piezas situadas bajo la tapa de la barbacoa y en el interior del armario antes de levantar la barbacoa para sacarla de la base de plástico.
  - △ Monte la barbacoa sobre una superficie llana, nivelada y lisa.
  - △ Retire la película protectora de las piezas de acero inoxidable antes de la instalación.
  - △ No use herramientas eléctricas para montar la barbacoa.
  - △ Puede que existan diferencias visuales entre las ilustraciones y el modelo adquirido.
- 

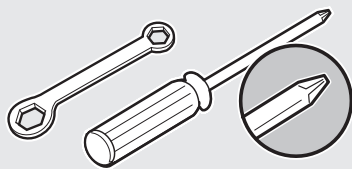
**PT**


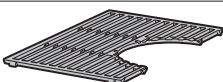



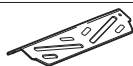
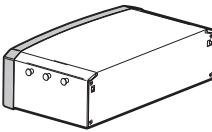
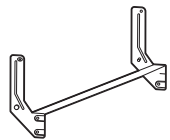
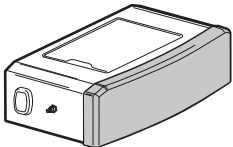
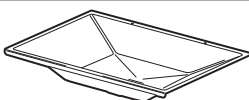


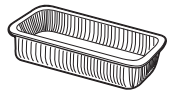
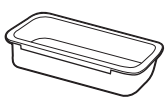
- △ São necessárias 3 pessoas para a montagem.
- △ Retire todo o conteúdo de baixo da tampa do grelhador e do interior do armário antes de elevar o grelhador da base de plástico.
- △ Monte o grelhador numa superfície plana, nivelada e macia.
- △ Retire a película de proteção das partes em aço inoxidável antes de proceder à instalação.
- △ Não utilize ferramentas elétricas para a montagem.
- △ Poderão existir diferenças a nível visual entre as ilustrações e o modelo adquirido.


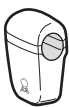

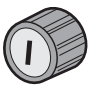


| 240 | 340 | 440 | 640 |  |
|-----|-----|-----|-----|--|
| 2   | 2   | 4   | 4   |   |
| 4   | 4   | 8   | 8   |   |
| 4   | 4   | 0   | 0   |   |
| 2   | 2   | 0   | 0   |   |
| 4   | 4   | 4   | 4   |  |

| 240 | 340 | 440 | 640 |   |
|-----|-----|-----|-----|---|
| 3   | 3   | 3   | 3   |  |
| 2   | 2   | 2   | 2   |  |
| 3   | 3   | 6   | 6   |  |

**HERRAMIENTAS NECESARIAS:**  
**FERRAMENTAS NECESSÁRIAS:**

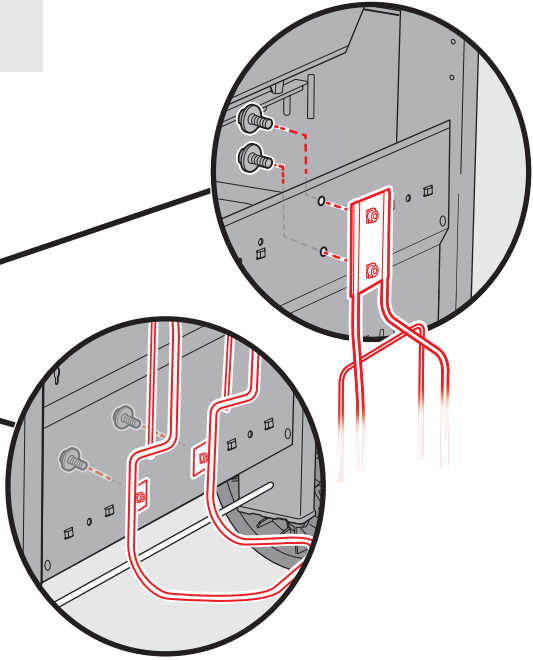
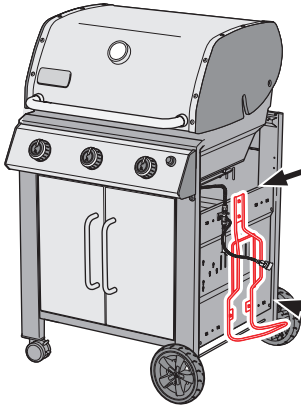


| 240 | 340 | 440 | 640 |   |
|-----|-----|-----|-----|---|
| 1   | 1   | 1   | 2   |    |
| 2   | 2   | 2   | 2   |    |
| 1   | 1   | 1   | 1   |    |
| 0   | 0   | 1   | 1   |    |
| 3   | 5   | 7   | 11  |    |
| 2   | 3   | 4   | 6   |    |
| 1   | 1   | 1   | 1   |    |
| 1   | 1   | 0   | 0   |    |
| 1   | 1   | 1   | 1   |   |
| 1   | 1   | 1   | 1   |  |
| 1   | 1   | 0   | 0   |  |
| 1   | 1   | 0   | 0   |  |
| 0   | 0   | 1   | 1   |  |
| 0   | 0   | 1   | 1   |  |


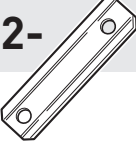
| 240 | 340 | 440 | 640 |   |
|-----|-----|-----|-----|---|
| 3   | 4   | 5   | 7   |    |
| 1   | 1   | 2   | 2   |    |
| 1   | 1   | 1   | 1   |    |
| 1   | 1   | 1   | 1   |    |
| 1   | 1   | 1   | 1   |   |
| 1   | 1   | 1   | 1   |  |

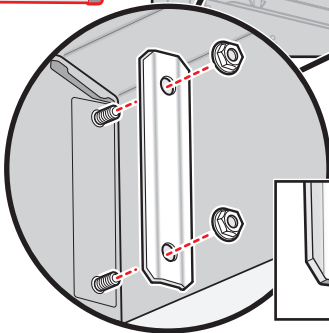
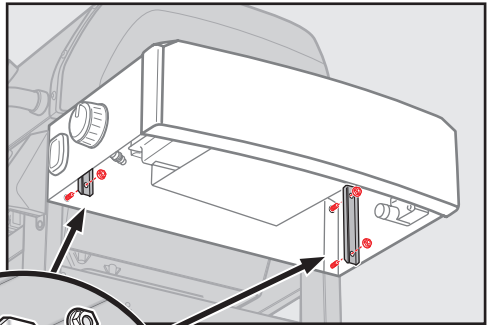
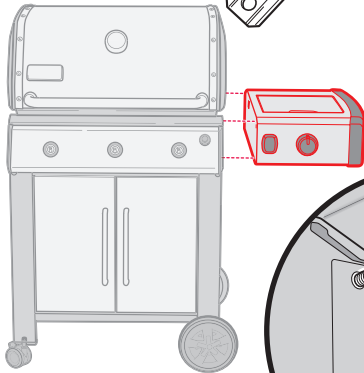
1

4-  4- 

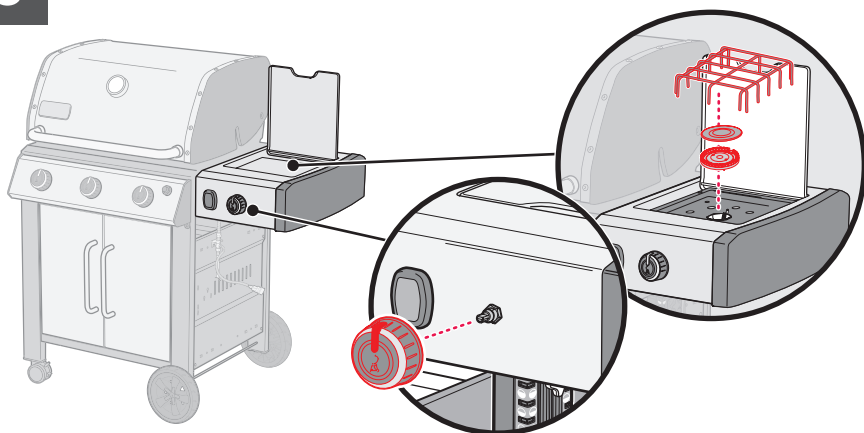


2

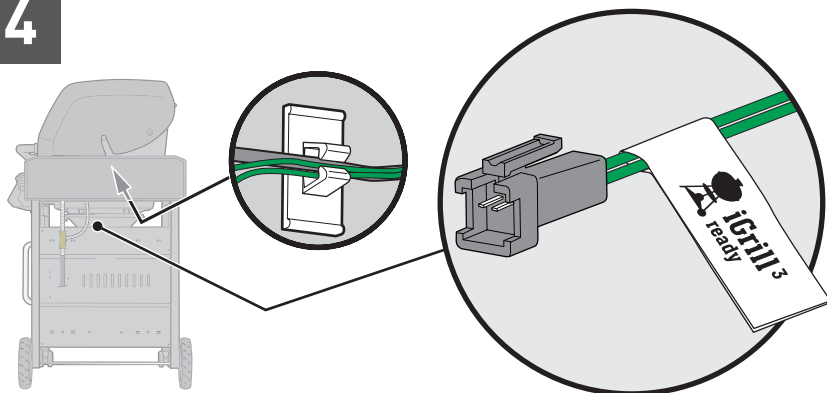
4-  2- 



3

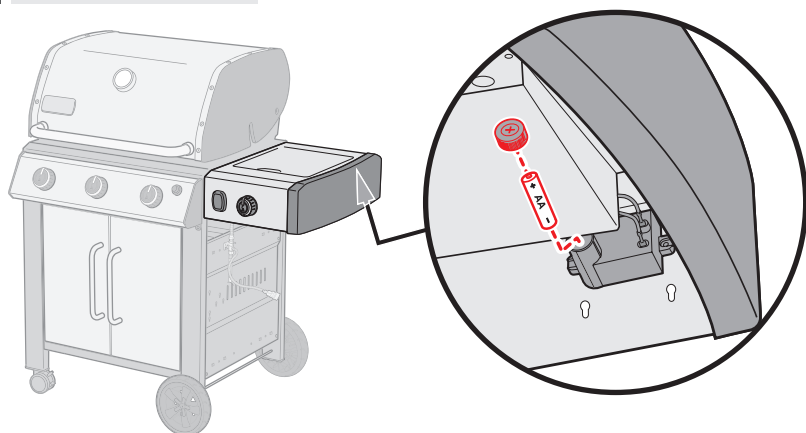


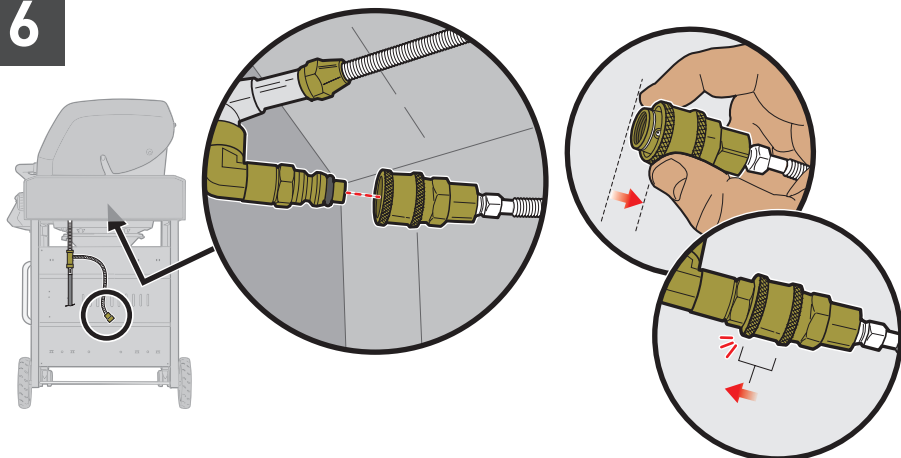
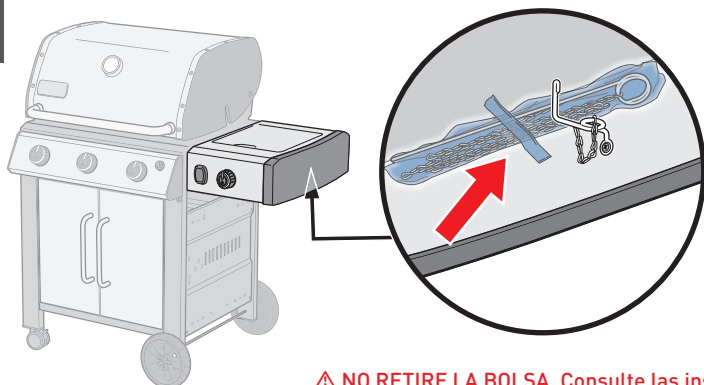
4



5

1- (0) + AA -



**6****7**

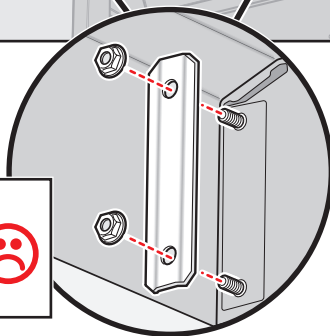
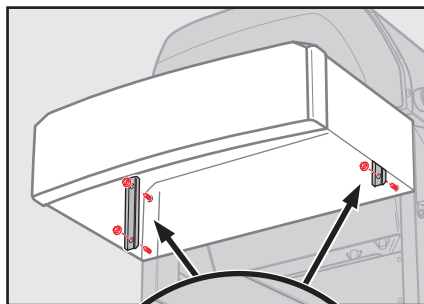
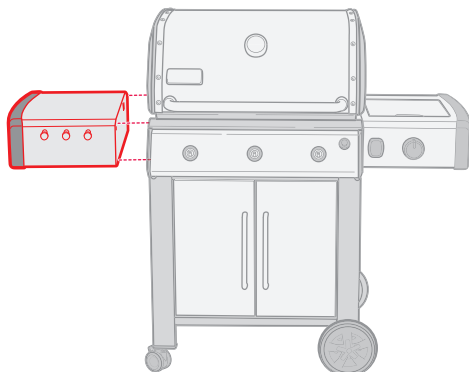
**⚠ NO RETIRE LA BOLSA.** Consulte las instrucciones relativas al gas en el manual del propietario.

**⚠ NÃO RETIRE O SACO.** Consulte o Manual do Proprietário para obter as instruções completas referentes ao gás.

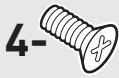
**8A**

SÓLO MODELOS:  440  
 APENAS PARA OS MODELOS:  640

- Para los modelos 240 y 340, consulte la página siguiente.
- Consulte a página siguiente para os modelos 240 e 340.



8B



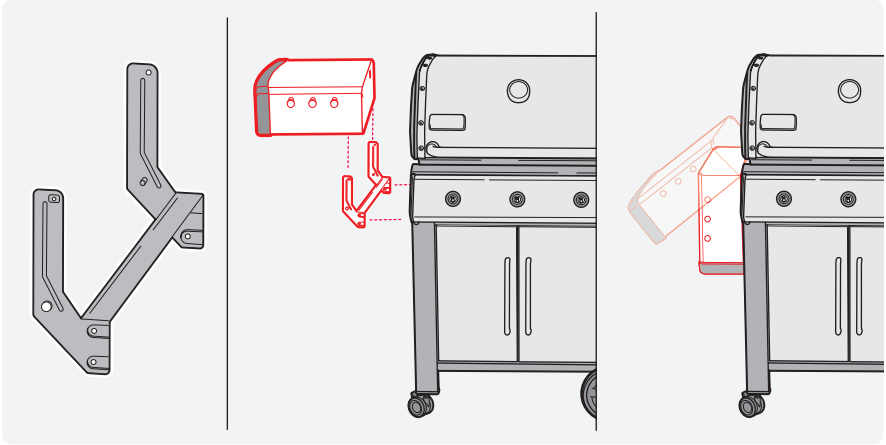
SÓLO MODELOS:  
APENAS PARA OS MODELOS:



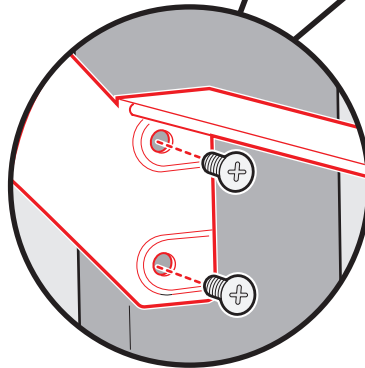
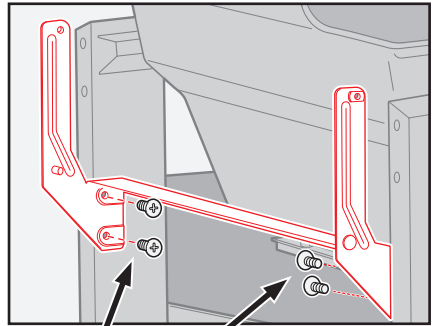
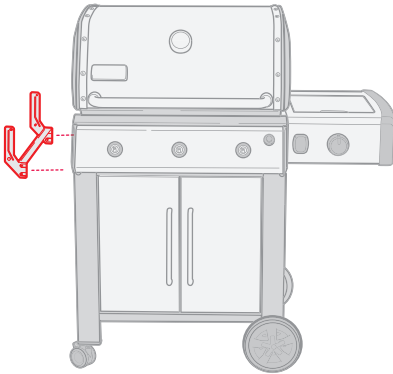
240



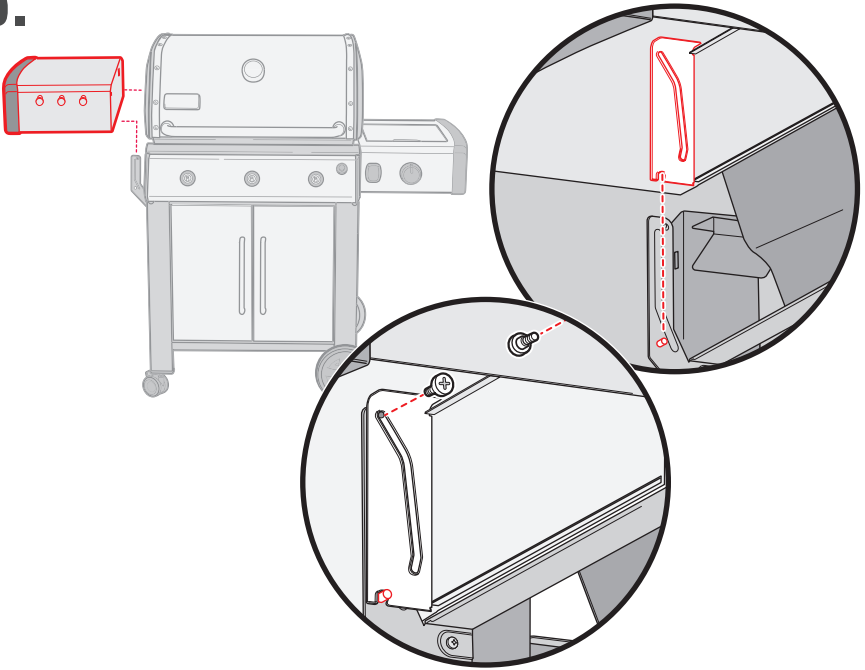
340



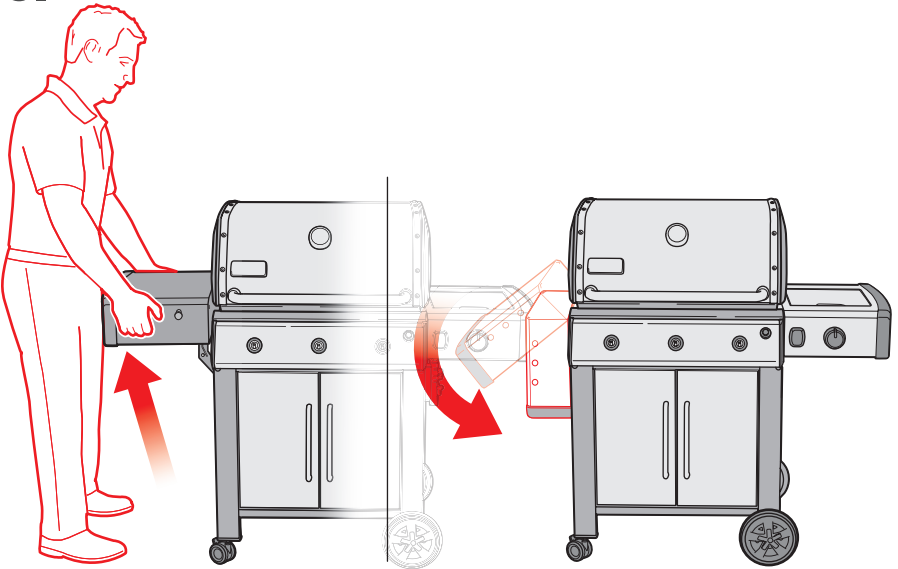
a.



**b.**



**c.**

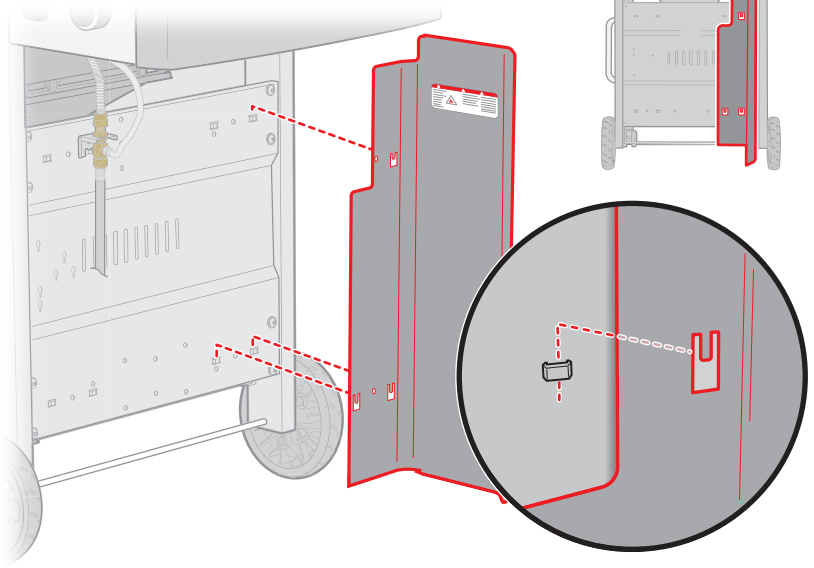


9

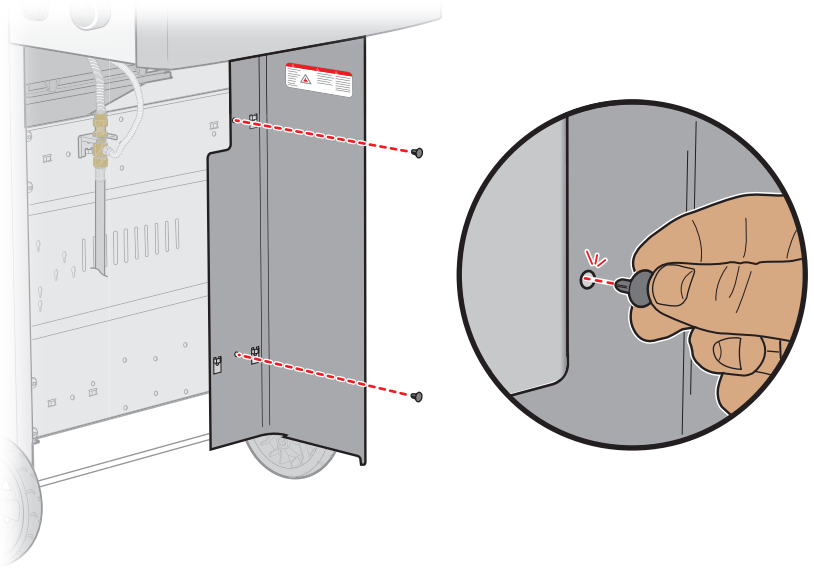
4-



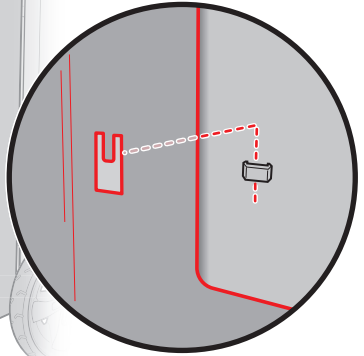
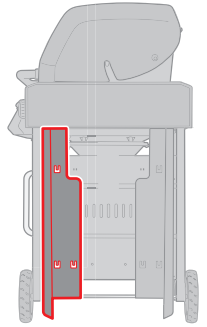
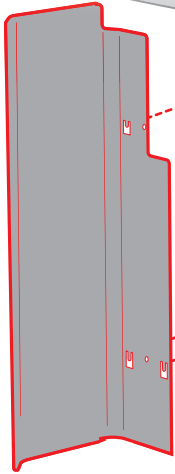
a.



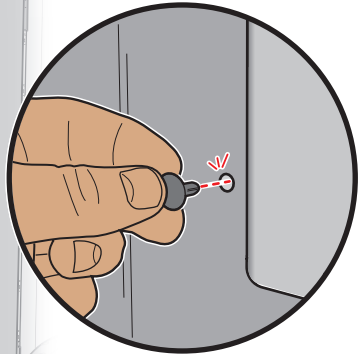
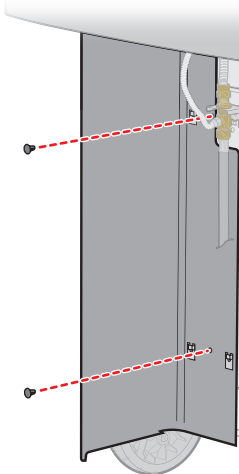
b.




**c.**

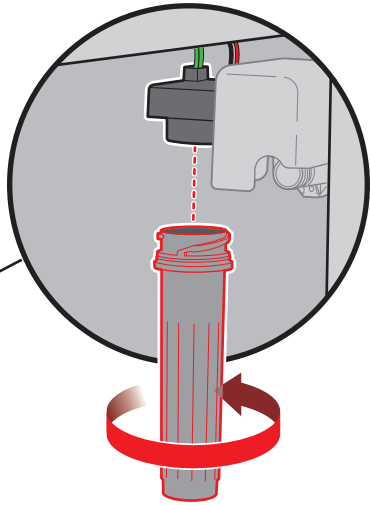
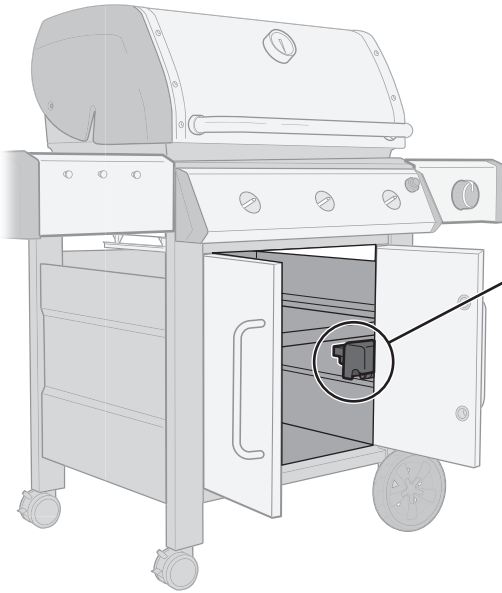
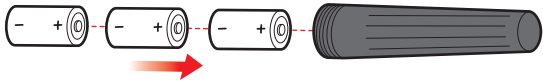


**d.**



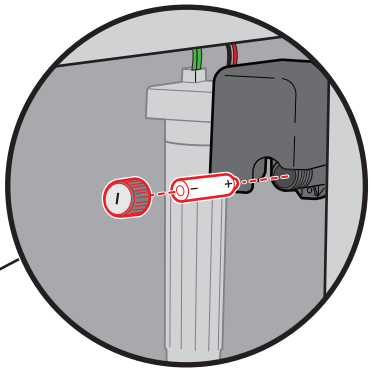
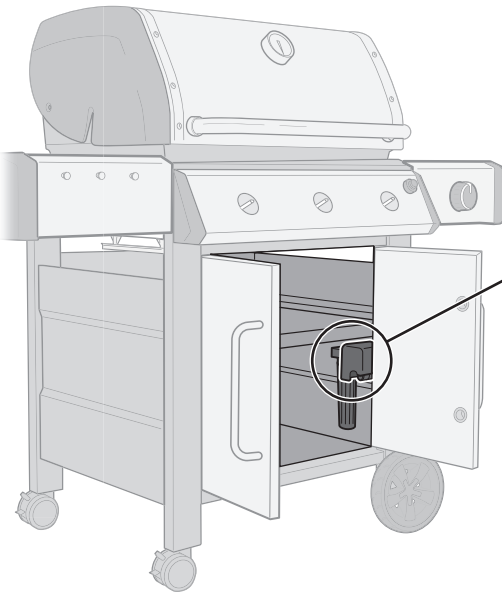
10

3- 

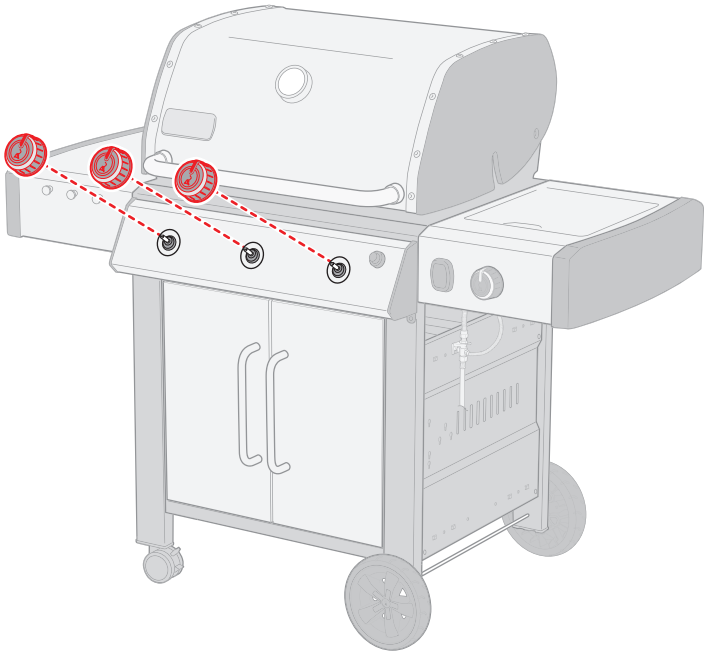


11

1-  1- 

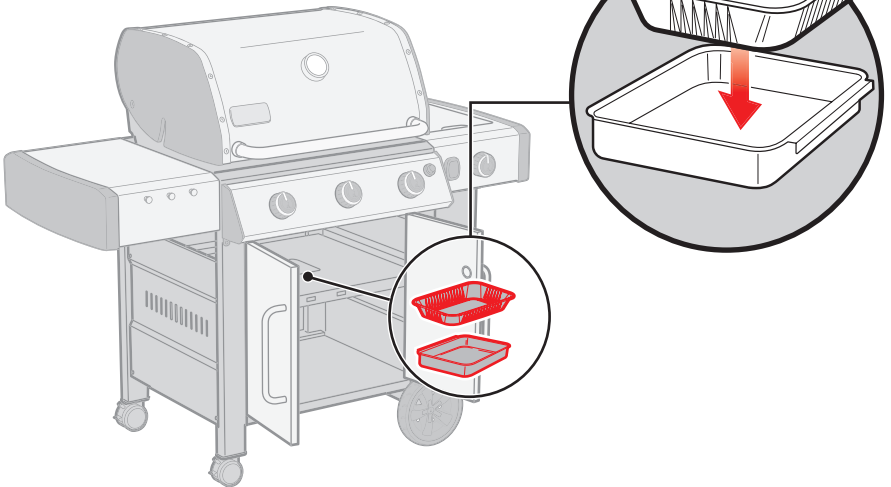


12

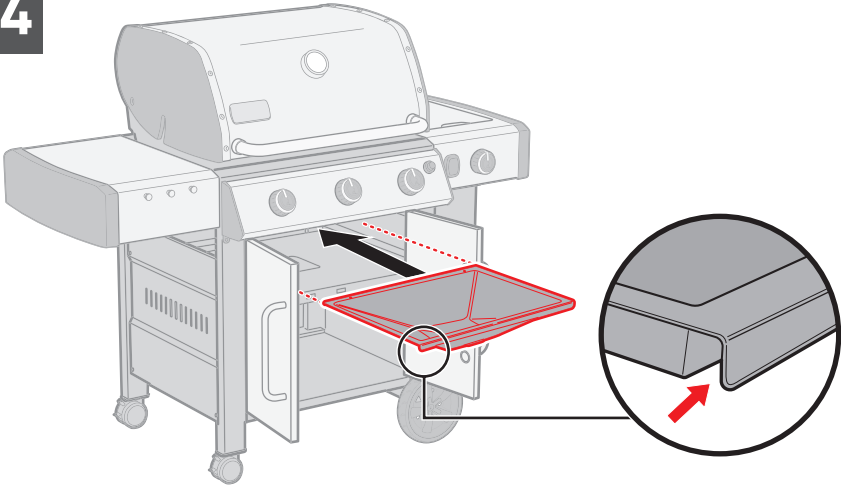


13

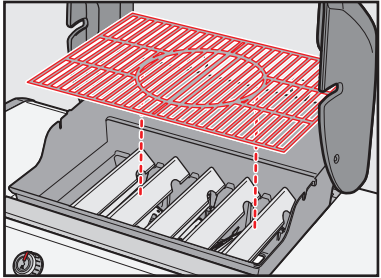
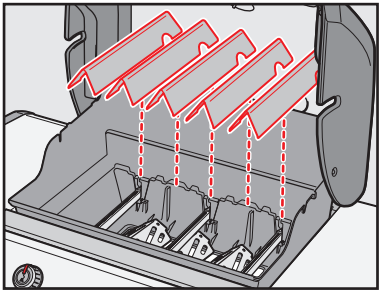
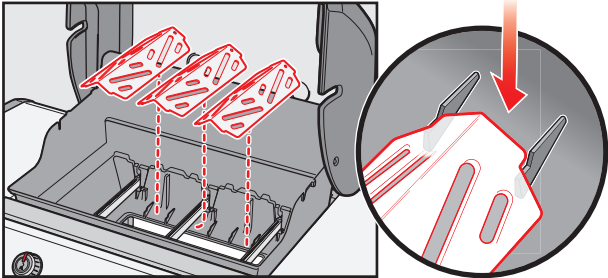
1-  1- 

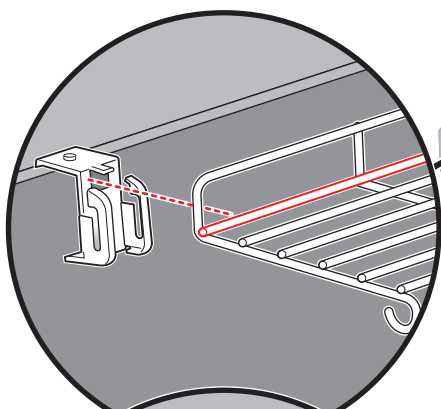
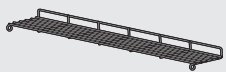


14

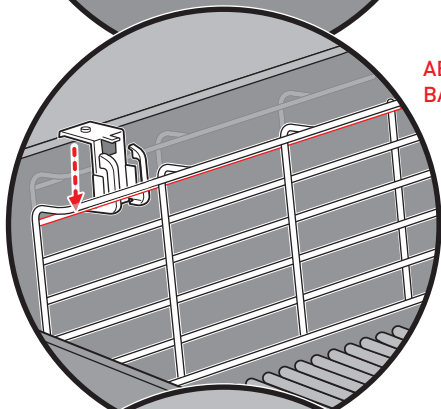


15

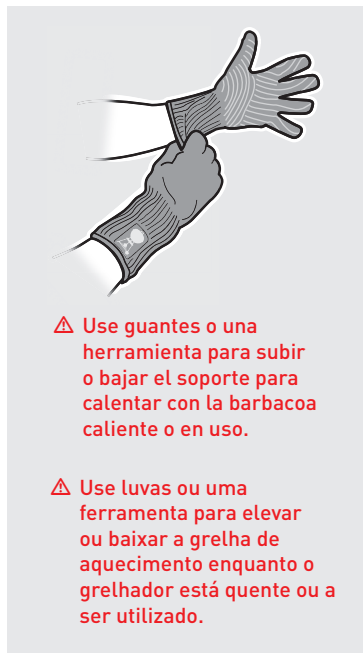
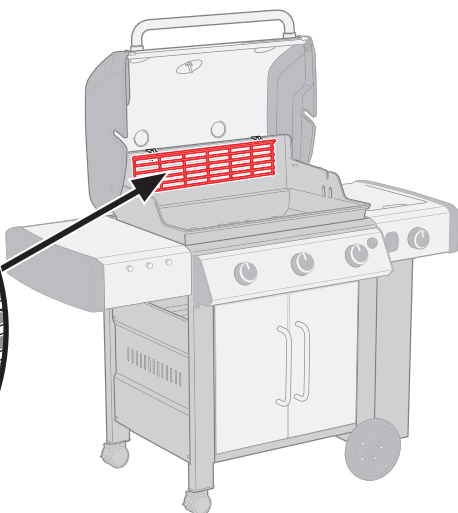
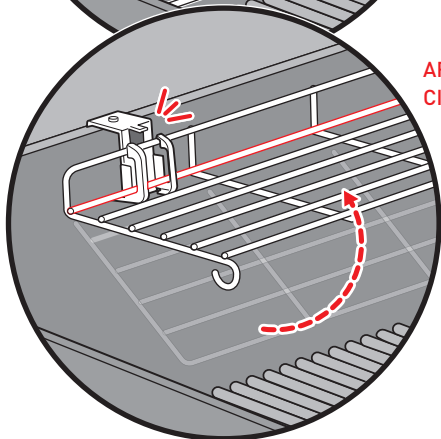




ABAJO  
BAIXO



ARRIBA  
CIMA



⚠ Use guantes o una herramienta para subir o bajar el soporte para calentar con la barbacoa caliente o en uso.

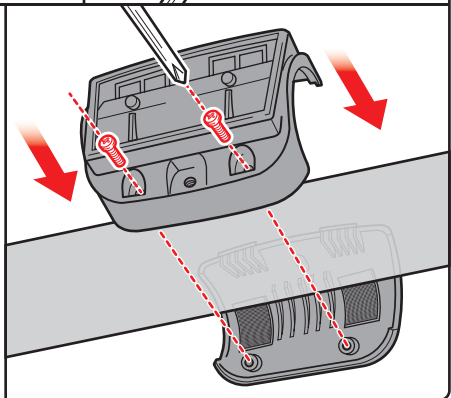
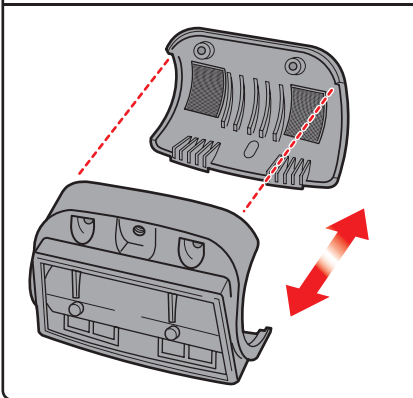
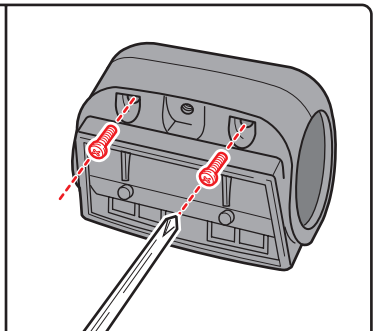
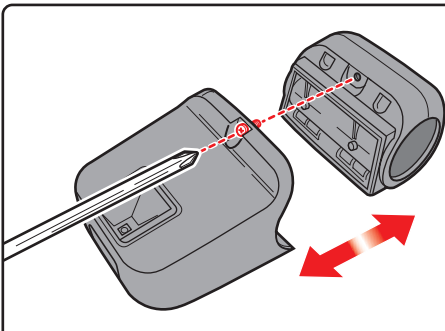
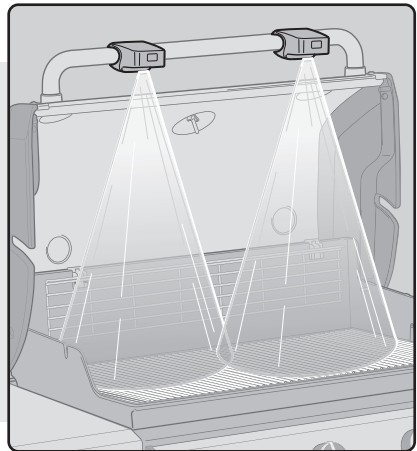
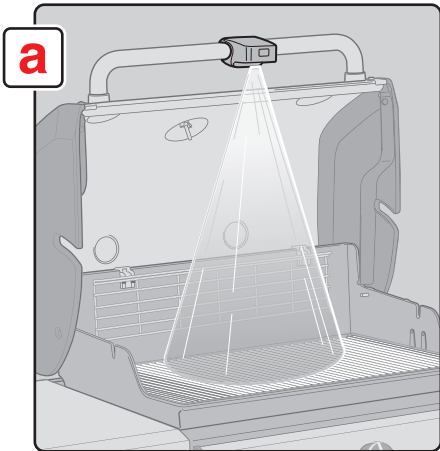
⚠ Use luvas ou uma ferramenta para elevar ou baixar a grelha de aquecimento enquanto o grelhador está quente ou a ser utilizado.

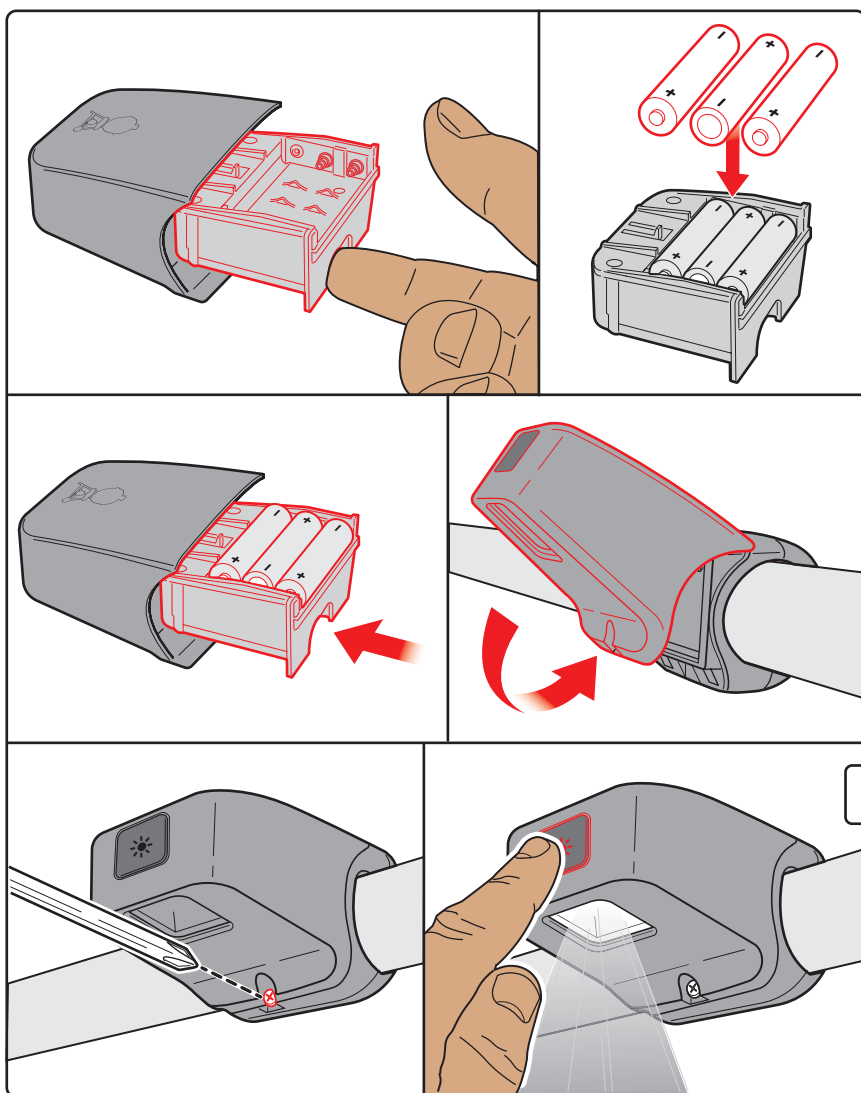
3- (+ AAA -)

SÓLO MODELOS:  240  
 APENAS PARA OS MODELOS:  340

6- (+ AAA -)

SÓLO MODELOS:  440  
 APENAS PARA OS MODELOS:  640





Antes del uso, la lámpara de la barbacoa debe situarse tal y como se muestra en la ilustración **(a)**. Pulse el botón ACTIVAR para activar la lámpara de la barbacoa. La lámpara cuenta con un sensor de inclinación que le permite encenderse al abrir la tapa de la barbacoa y apagarse al cerrarla. Si la tapa se mantiene abierta o cerrada durante más de 30 minutos, la lámpara de la barbacoa se apagará. Para volver a encender la lámpara, pulse el botón ACTIVAR **(b)**.

**NOTA:** La lámpara no se apaga al pulsar el botón ACTIVAR.

Antes de ser utilizado, o grelhador deve ser colocado na posição indicada na ilustração **(a)**. Prima o botão AWAKE para ativar a luz do grelhador. A luz tem um "sensor de inclinação" que acende a luz caso a tampa do grelhador seja aberta e desliga a luz quando a tampa do grelhador é fechada. Se a tampa ficar aberta ou fechada durante mais de 30 minutos, a luz do grelhador apaga-se. Para voltar a ligar a luz, prima o botão AWAKE **(b)**.

**NOTA:** A luz NÃO DESLIGA premindo o botão AWAKE.

Regístrate hoy.  
Registe-se hoje.

