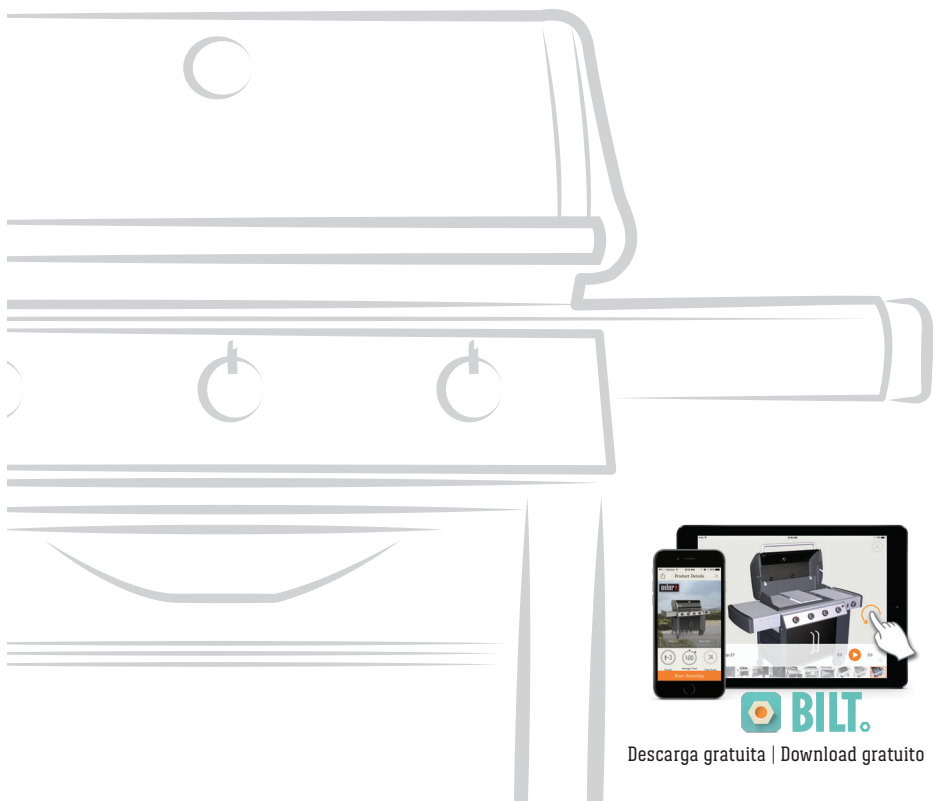


GENESIS II

E-210 GBS • E/S-310 GBS • E-410 GBS • E-610 GBS



 **BILT.**

Descarga gratuita | Download gratuito

GUÍA DE MONTAJE GUIA DE MONTAGEM

59616

090117
ES / PT



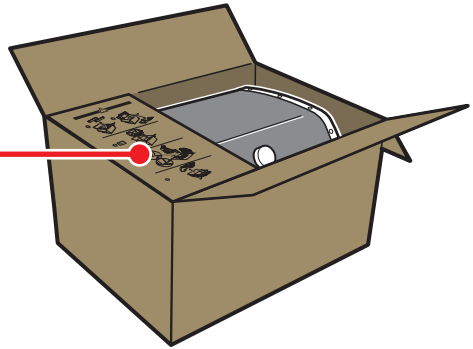
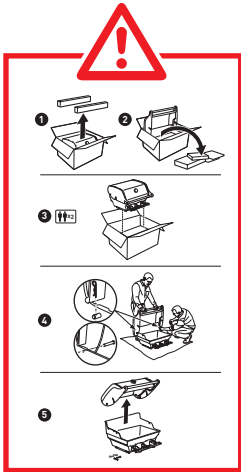
FOR LIFE!

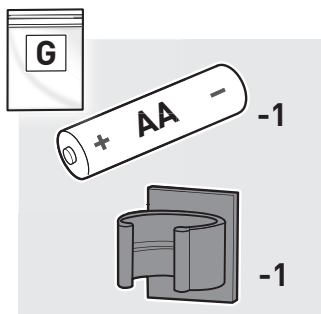
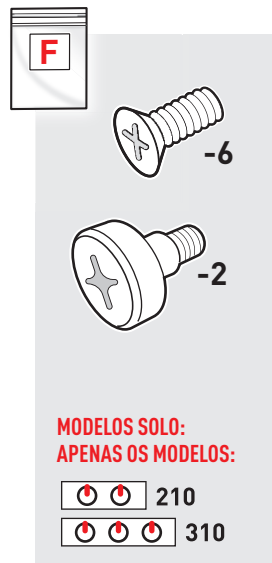
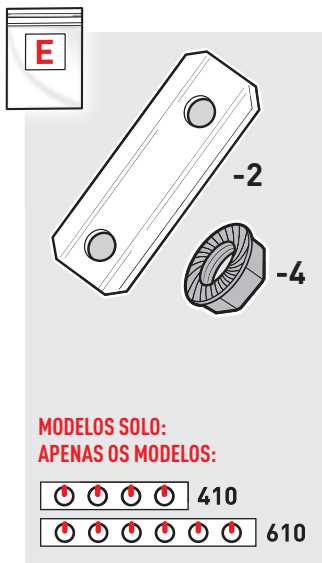
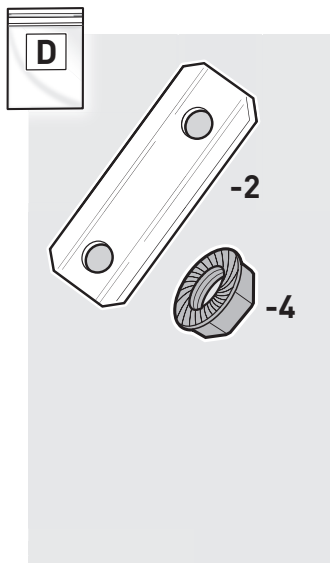
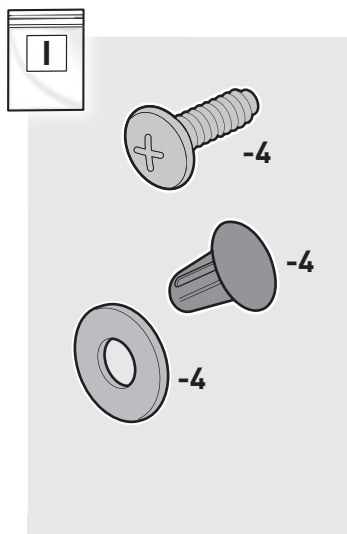
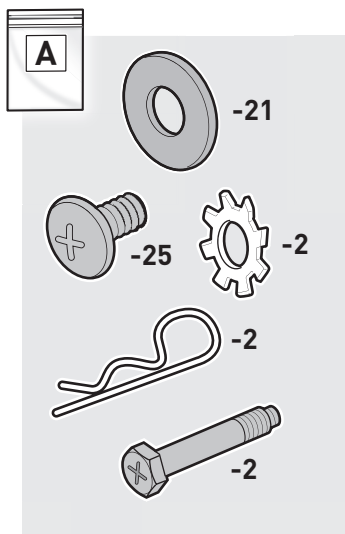
ES

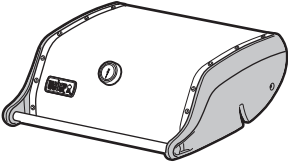
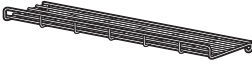
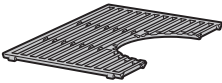




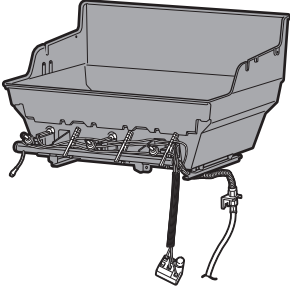
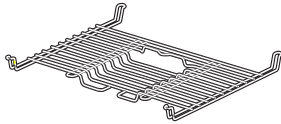

- ⚠ Monte el asador sobre una superficie llana, nivelada y lisa.
- ⚠ Retire la película protectora de las piezas de acero inoxidable antes de llevar a cabo la instalación.
- ⚠ No use herramientas eléctricas para montar el asador.
- ⚠ Se requieren dos personas para montar el asador.
- ⚠ Puede que existan diferencias visuales entre las ilustraciones y el modelo adquirido.
- ⚠ Todos los materiales del embalaje son reciclables.

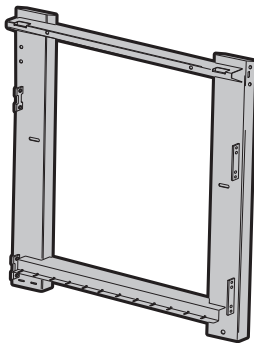
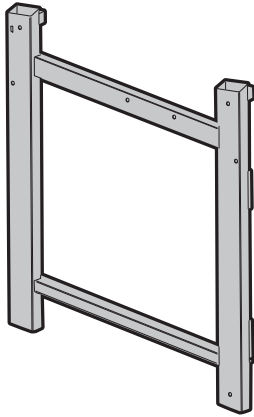

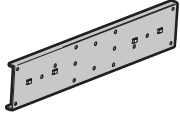
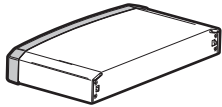


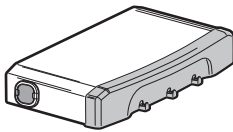
PT

- ⚠ Montar o grelhador sobre uma superfície plana, nivelada e macia.
- ⚠ Antes de instalar, remover a película protetora das peças em aço inoxidável.
- ⚠ Não utilizar ferramentas elétricas durante a montagem.
- ⚠ São necessárias 2 pessoas para a montagem.
- ⚠ Podem existir diferenças a nível visual entre as ilustrações e o modelo adquirido.
- ⚠ Todo o material da embalagem é reciclável.

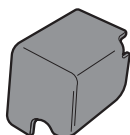
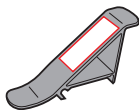
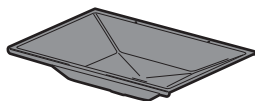
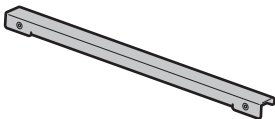
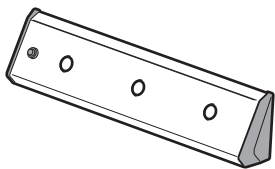
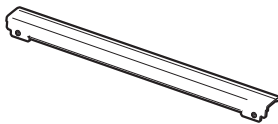
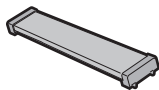




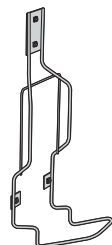
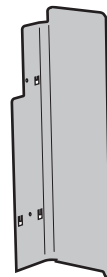
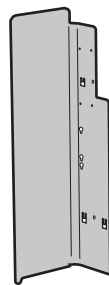
210	310	410	610	
1	1	1	1	
1	1	1	2	
2	2	2	2	
1	1	1	1	
0	0	1	1	
3	5	7	11	
2	3	4	6	
1	1	1	1	
1	1	1	1	
1	1	1	1	

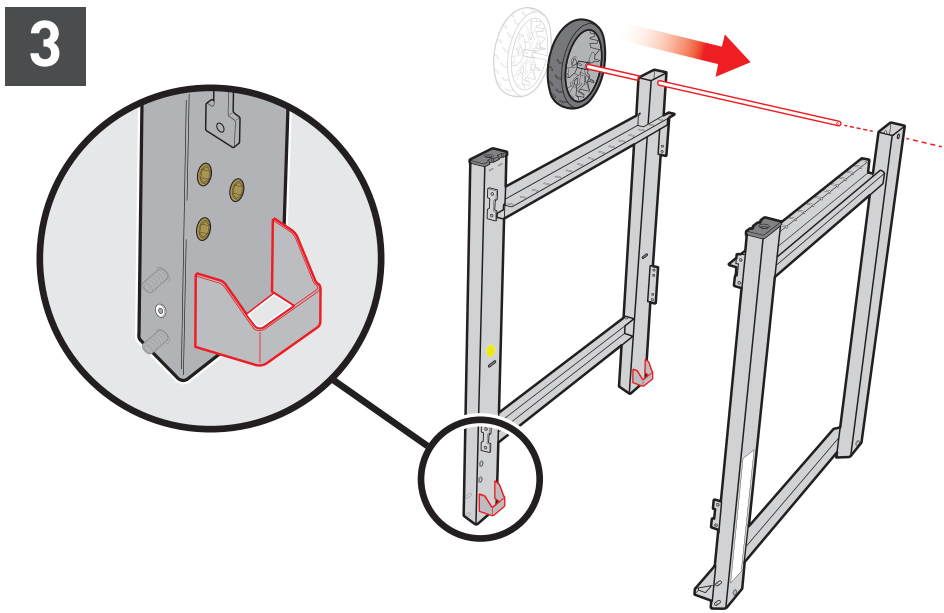
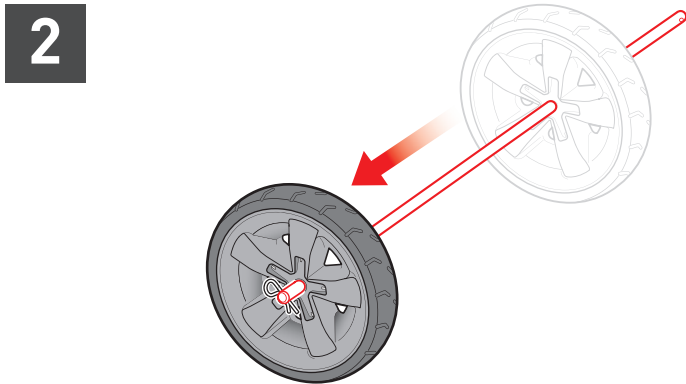
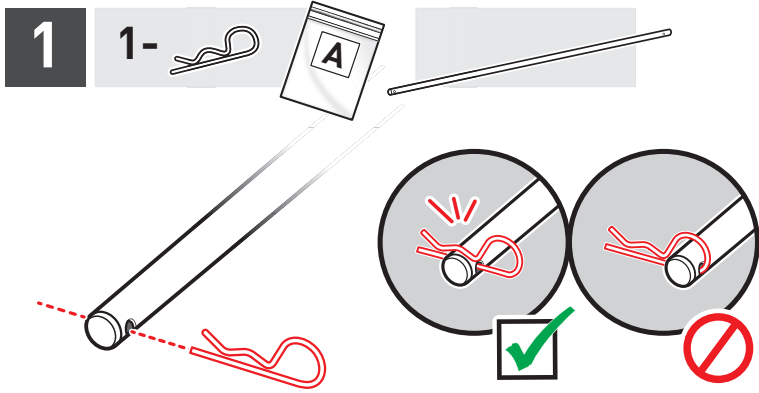
210	310	410	610	
1	1	1	1	
1	1	1	1	
2	2	2	2	
2	2	2	2	
1	1	1	1	
1	1	0	0	
1	1	0	0	
1	1	1	1	

210	310	410	610
6	8	10	12
1	1	1	1
1	1	1	1
1	1	1	1
1	1	1	1
1	1	1	1
2	3	4	6
1	1	1	1
1	1	1	1

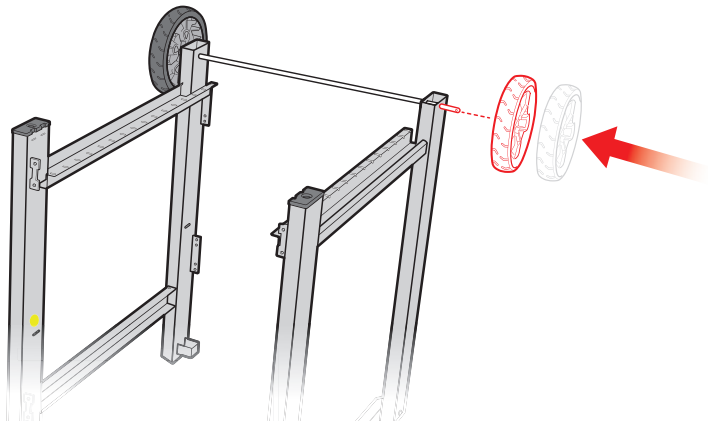


210	310	410	610
2	2	2	2
2	2	2	2
2	2	2	2
1	1	1	1
1	1	1	1
1	1	1	1
1	1	1	1



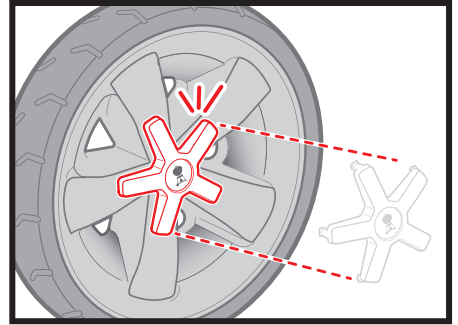
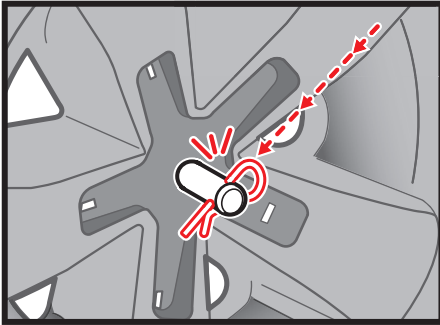


4

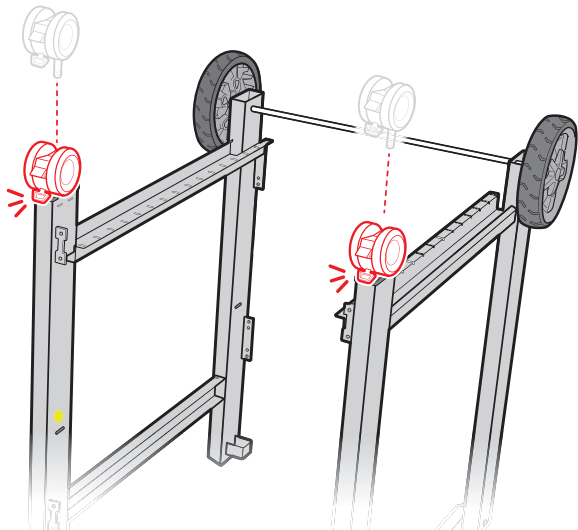
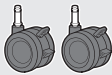


5

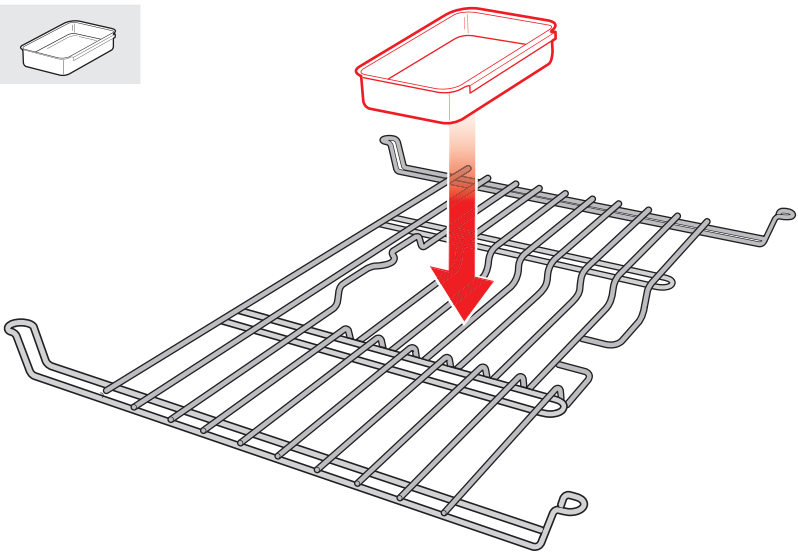
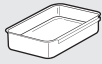
1-



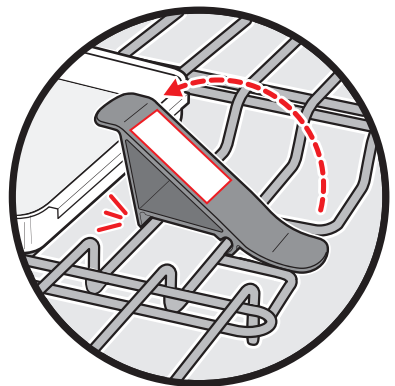
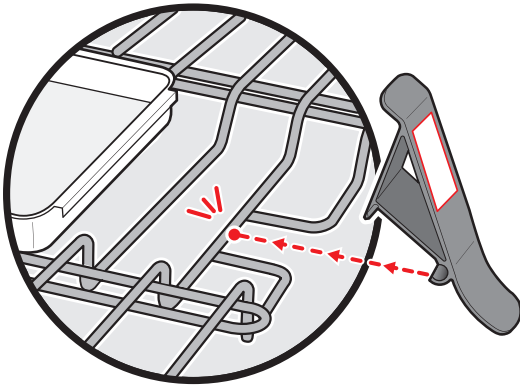
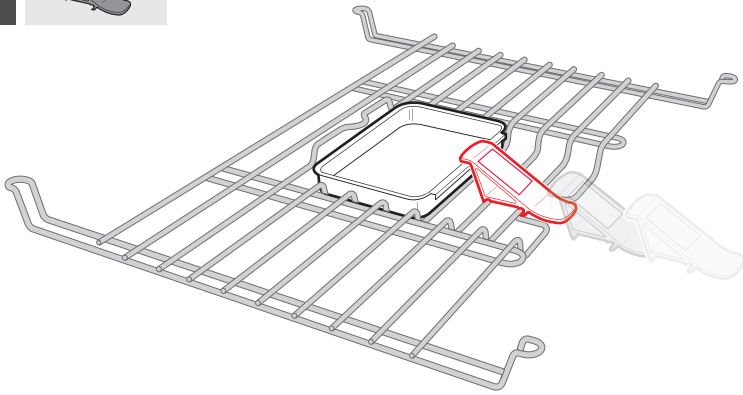
6



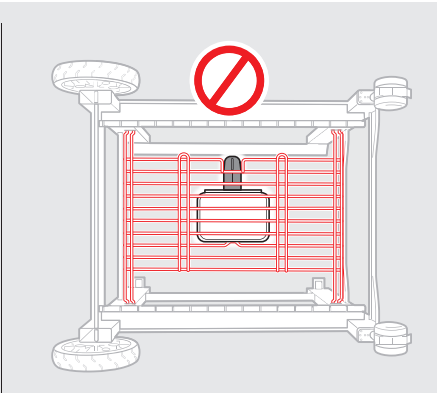
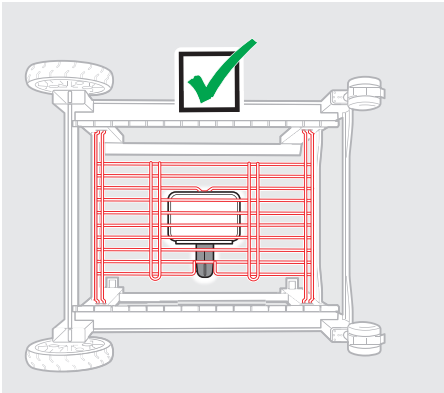
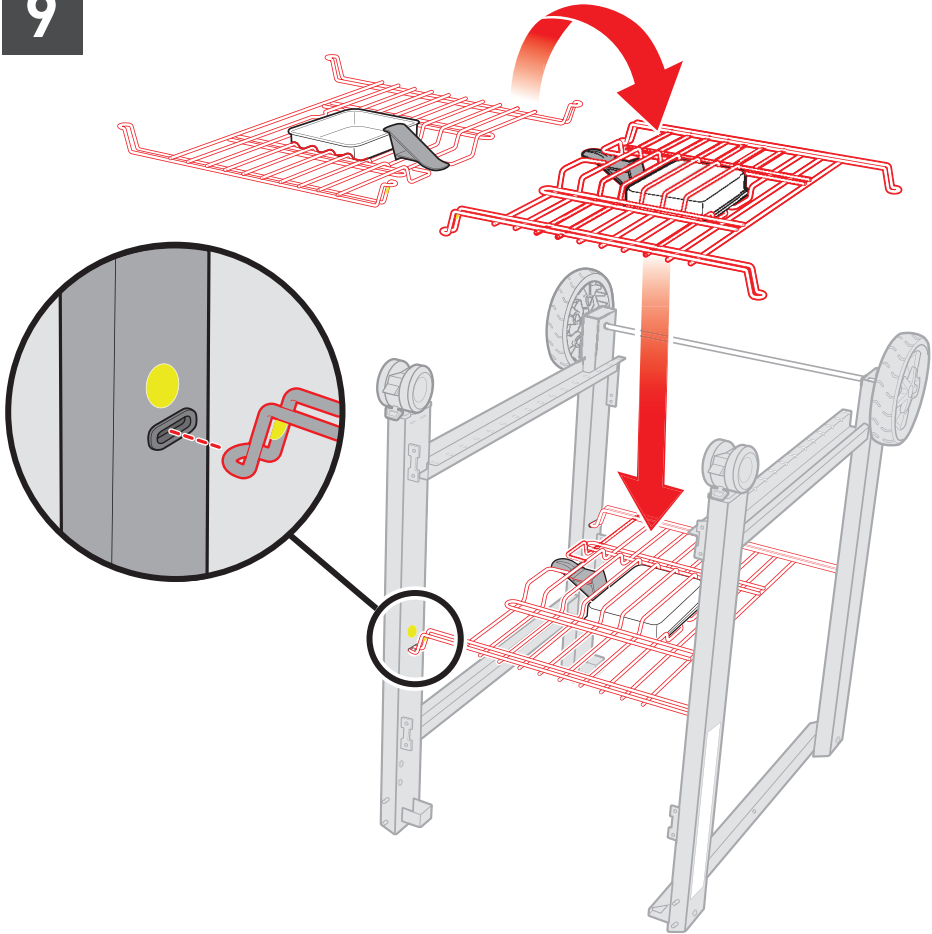
7



8

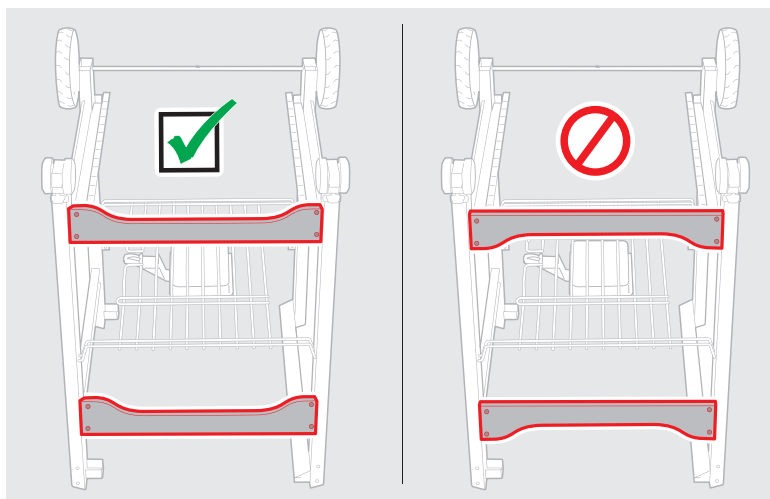
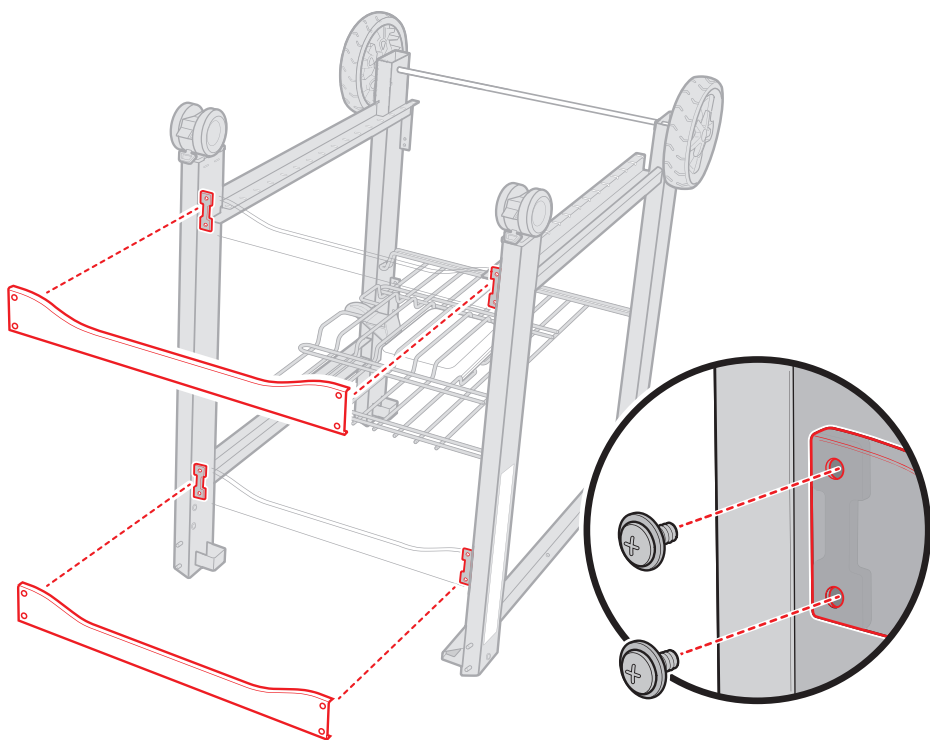


9



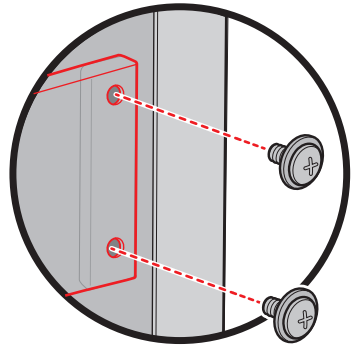
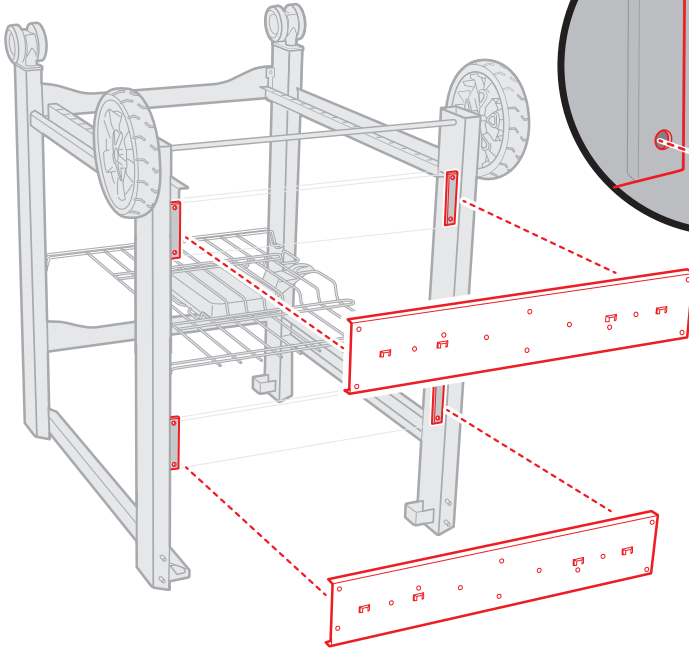
10

8- 8-

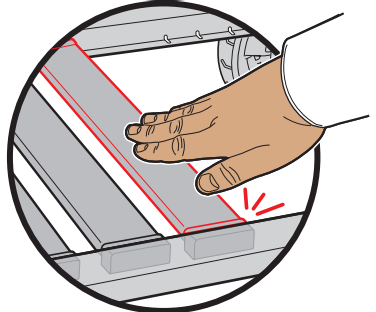
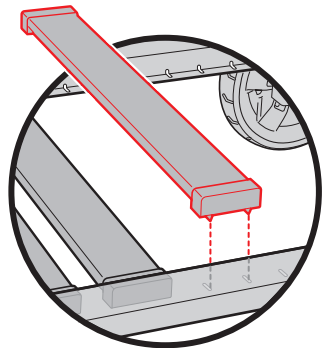
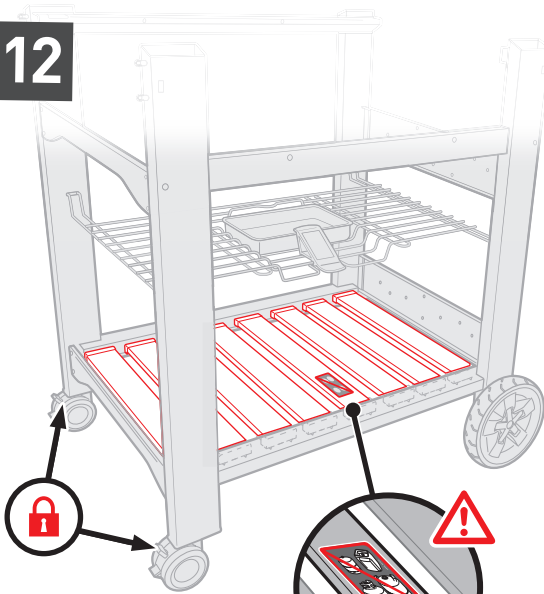


11

8-  8- 

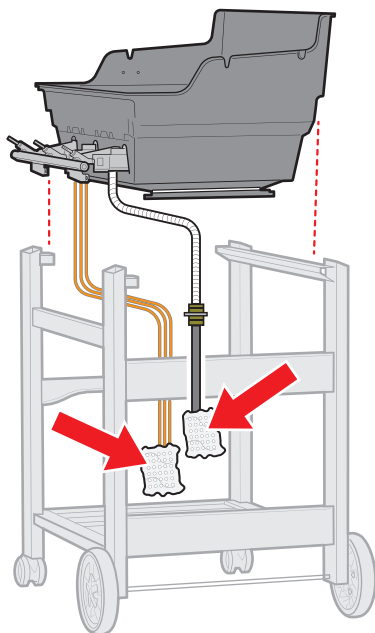


12



13

a.

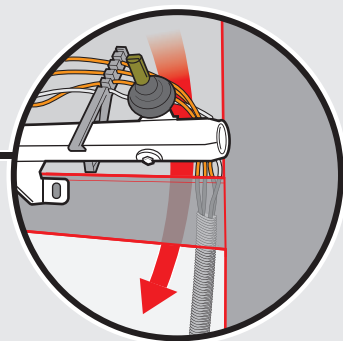
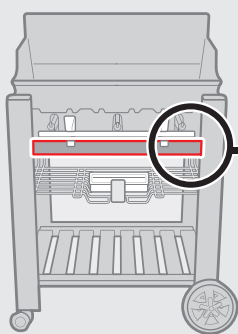


⚠ Retirar todo el material de embalaje.

⚠ Remover todo o material de embalagem.

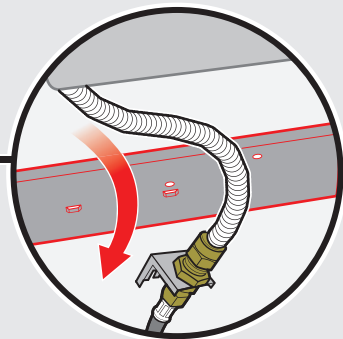
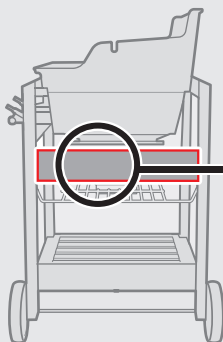
⚠ ¡**IMPORTANTE!**

⚠ **IMPORTANTE!**



⚠ Los cables deben pasar **POR DENTRO** del armazón del asador.

⚠ Os fios devem ser conduzidos no **INTERIOR** da estrutura do grelhador.

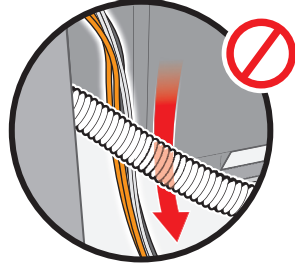
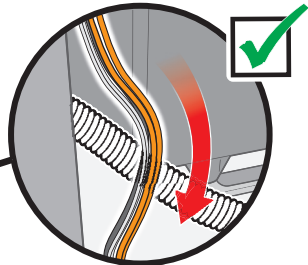
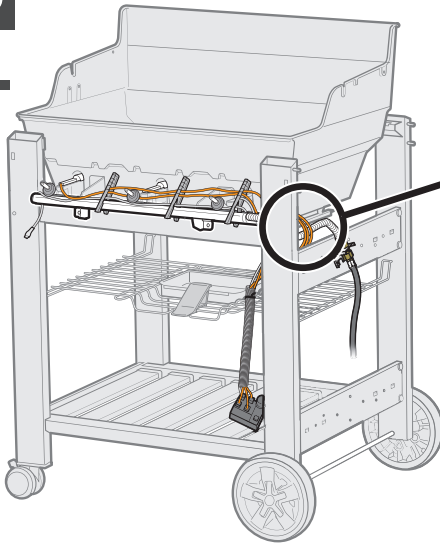


⚠ El tubo de gas debe pasar **POR FUERA** del armazón del asador.

⚠ A tubagem de gás deve ser conduzida no **EXTERIOR** da estrutura do grelhador.

13

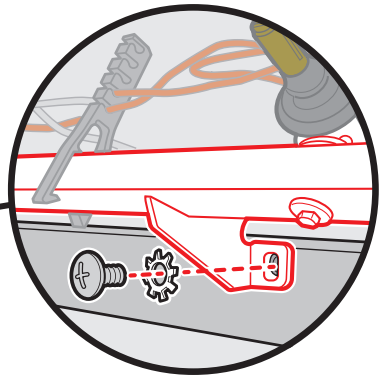
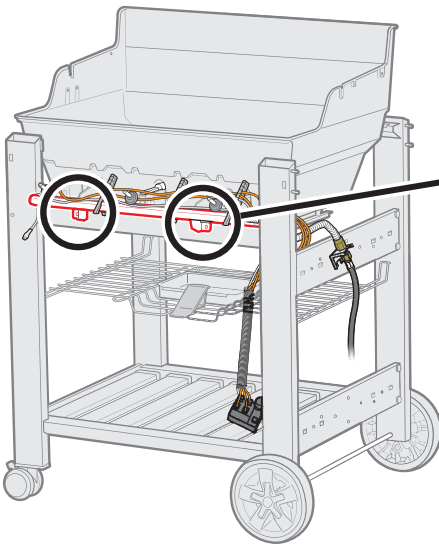
b.



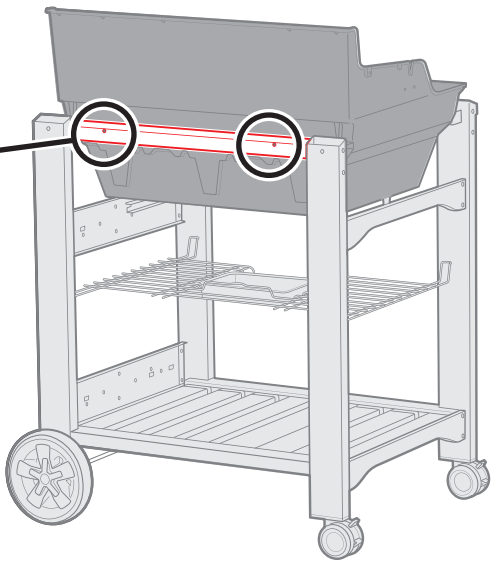
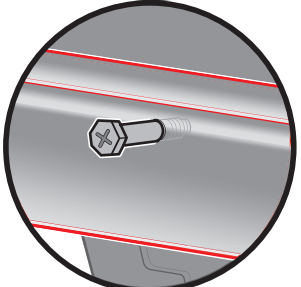
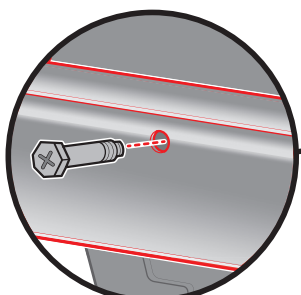
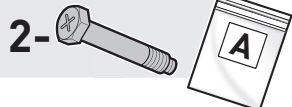
14

2- 

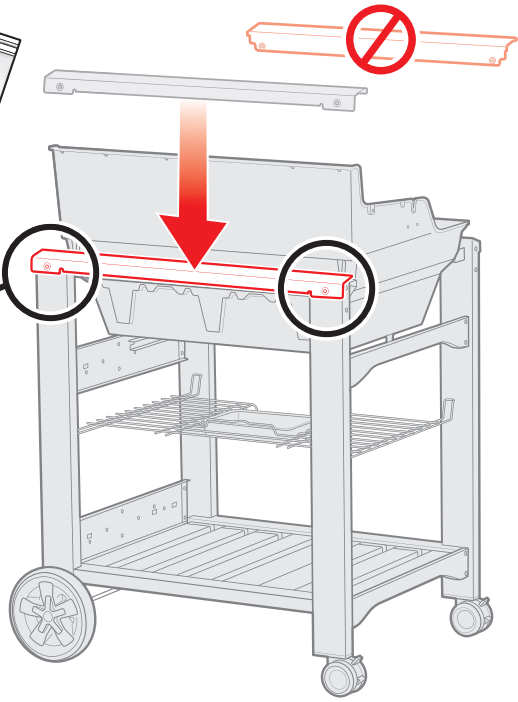
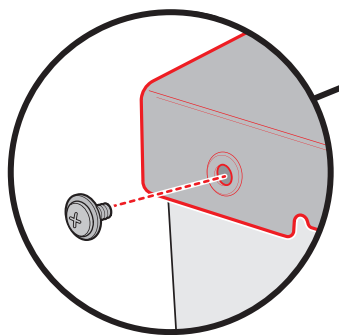
2- 

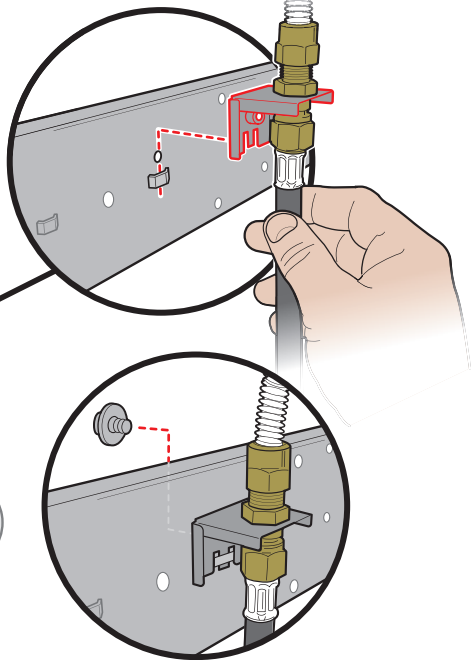
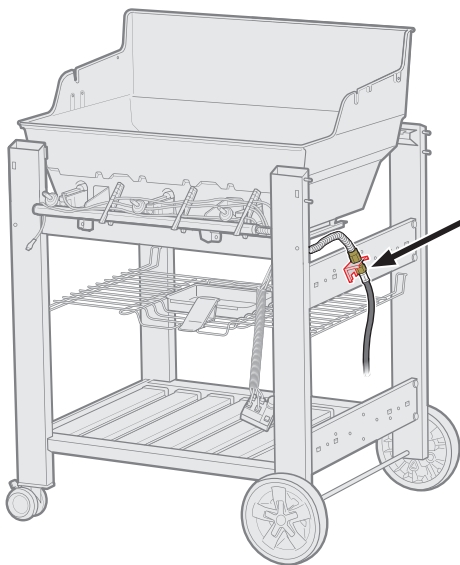
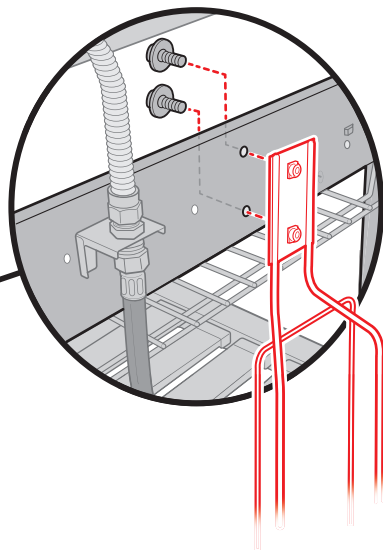
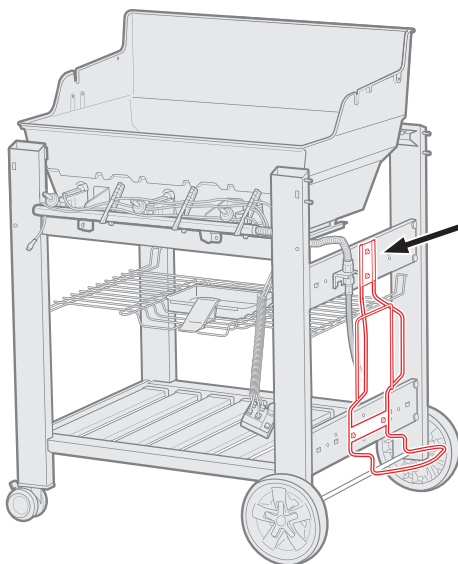


15

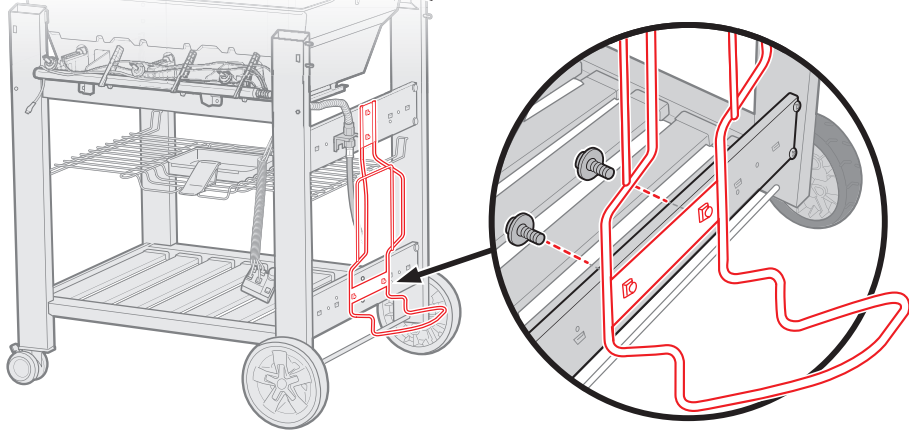





16

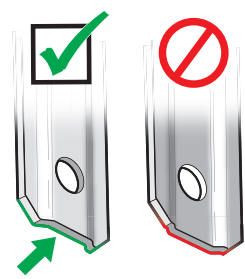
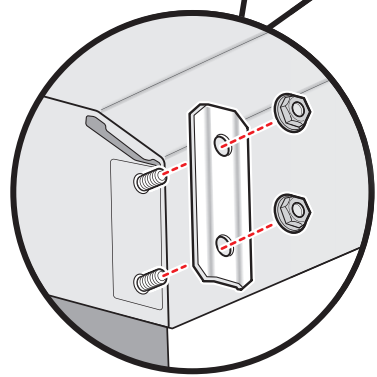
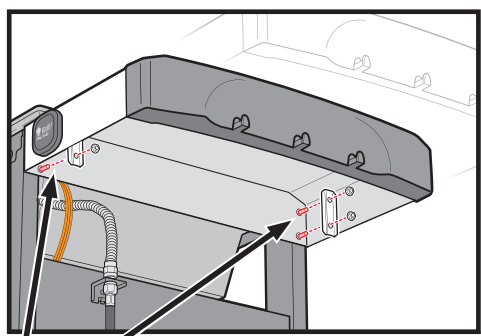
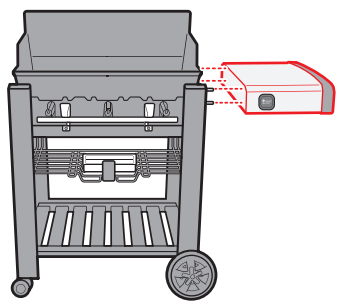


171-  1- **18**2-  2- 

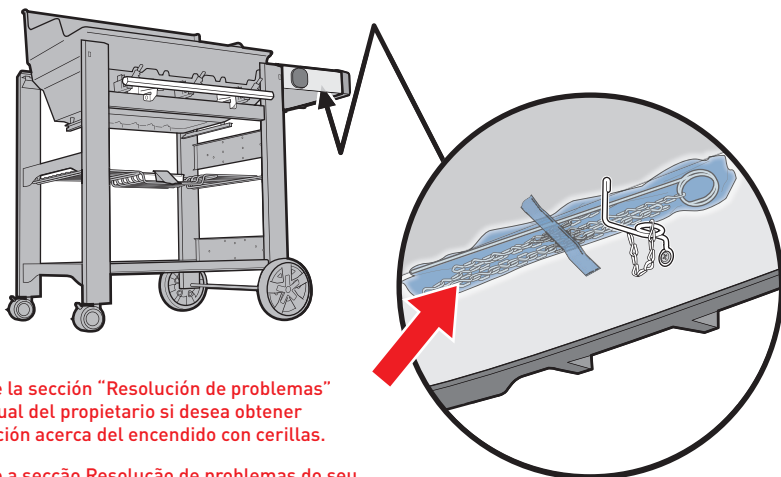
19 2-  2-  



20 4-  2-  



21

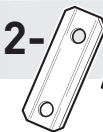




⚠ Consulte la sección "Resolución de problemas" del manual del propietario si desea obtener información acerca del encendido con cerillas.

⚠ Consulte a secção Resolução de problemas do seu Guia do Proprietário para instruções sobre como acender com um fósforo.

22A

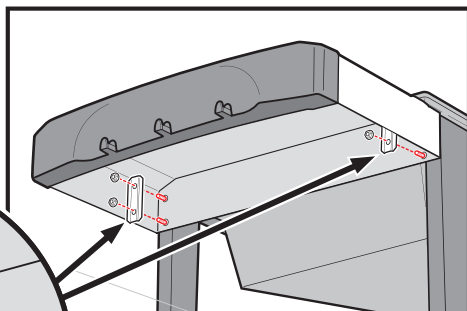
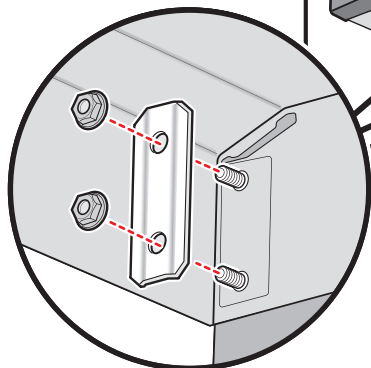
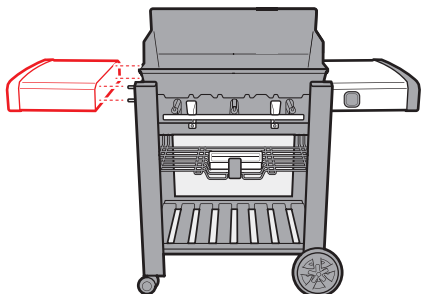
4- 



MODELOS SOLO:  410
APENAS OS MODELOS:  610

• Para modelos 210 y 310, consultar la página siguiente.

• Consultar a página seguinte quanto aos modelos 210 e 310.



22B

6-



2-



MODELOS SOLO:
APENAS OS MODELOS:

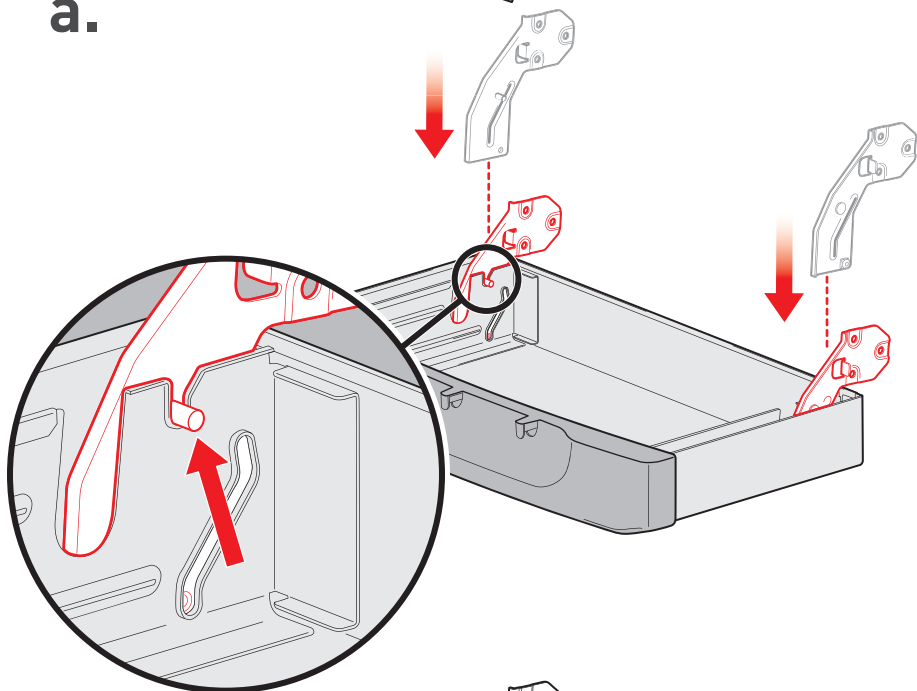


210

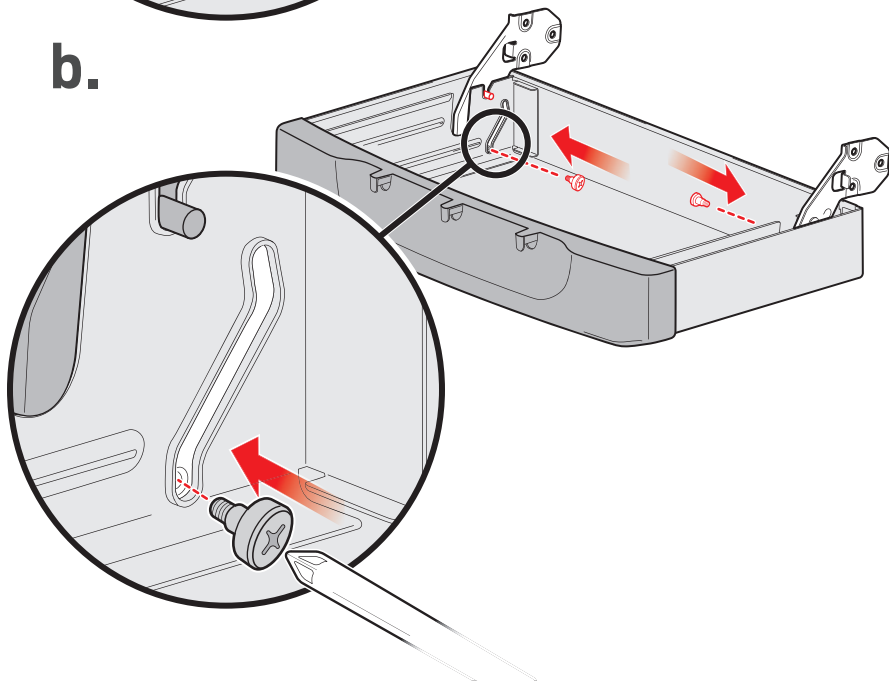


310

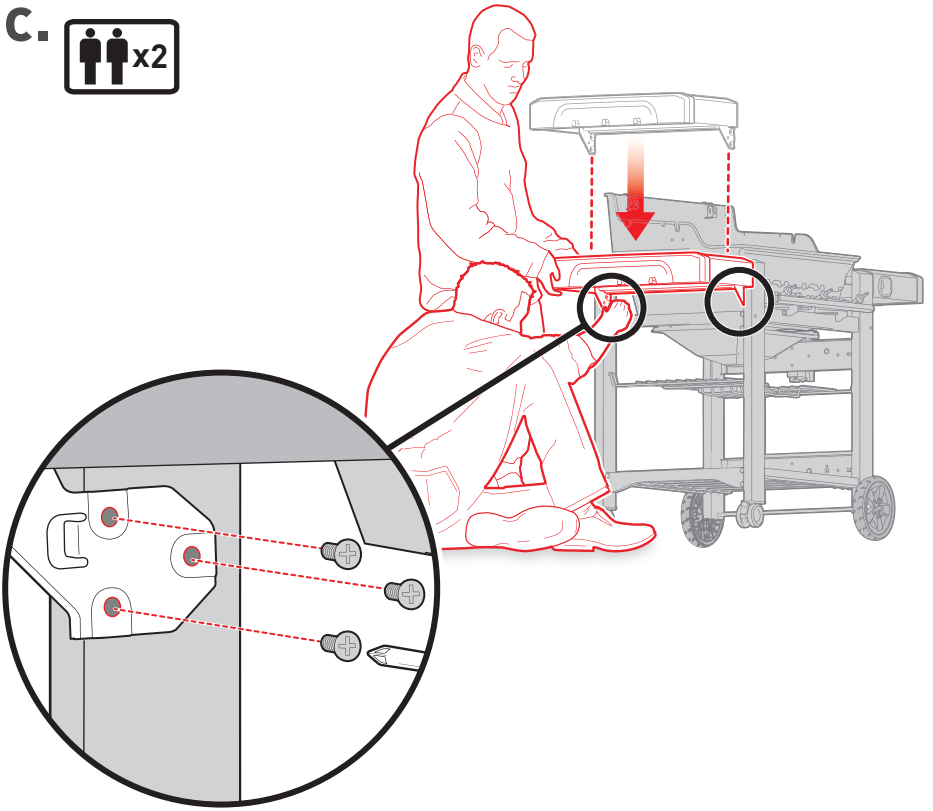
a.



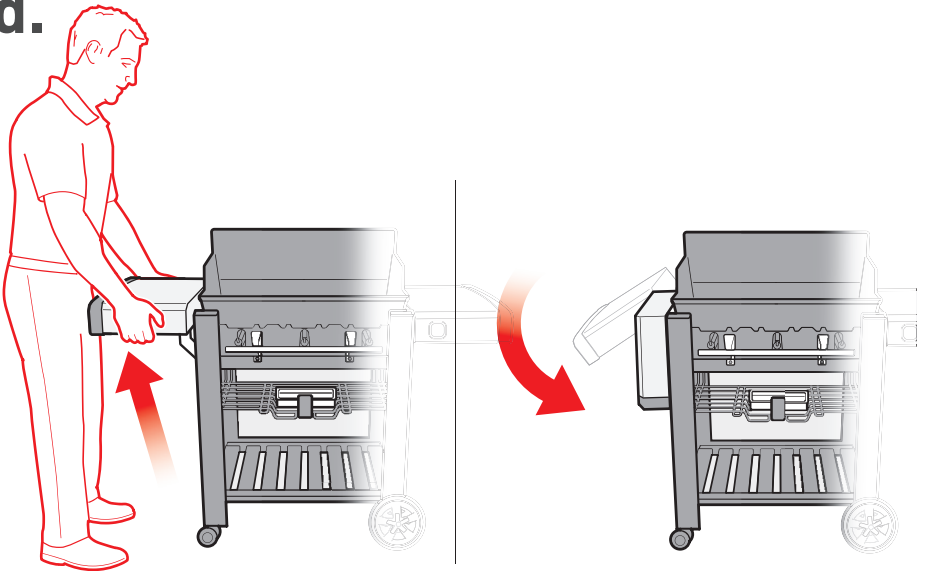
b.



C.  x2

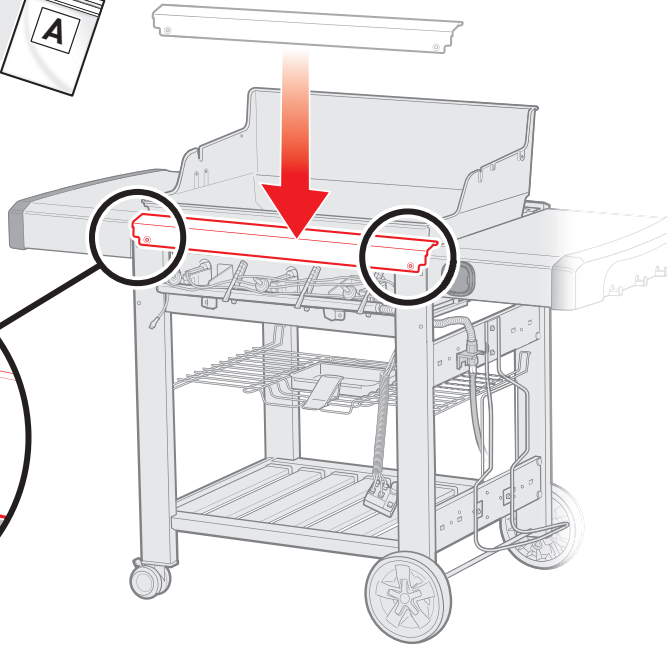
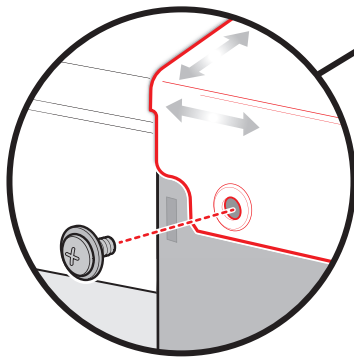


d.



23

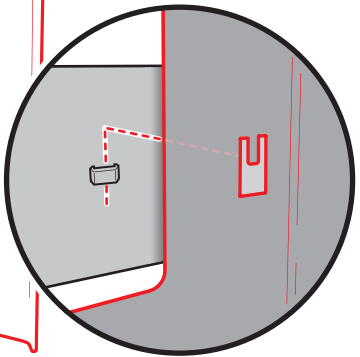
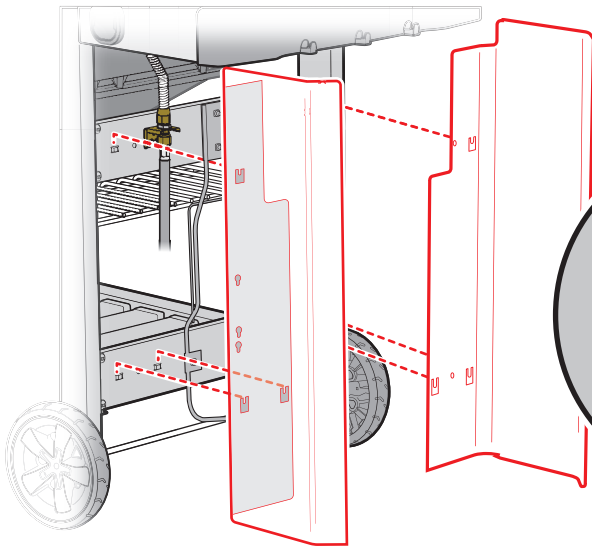
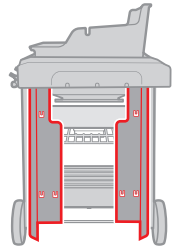
2-  2- 

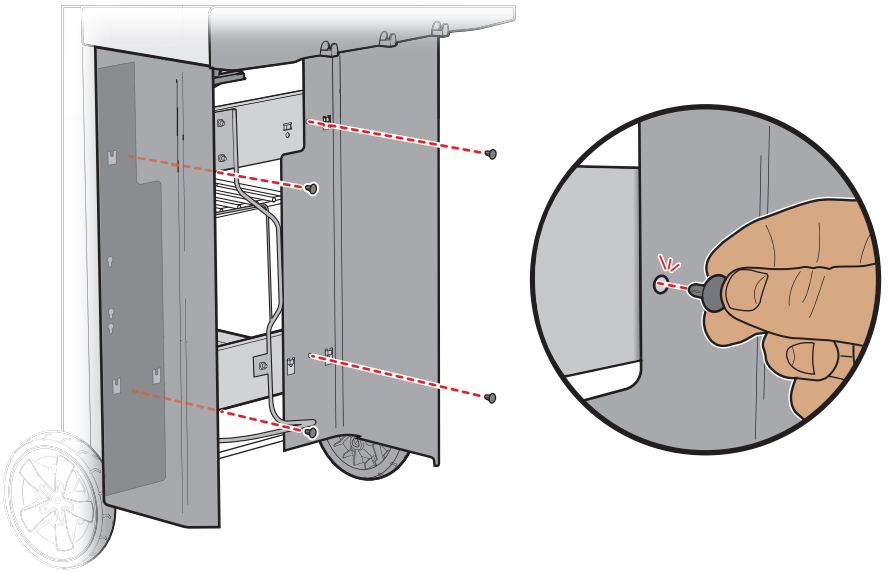




Ajustar si es necesario.
Ajustar, se necessário.

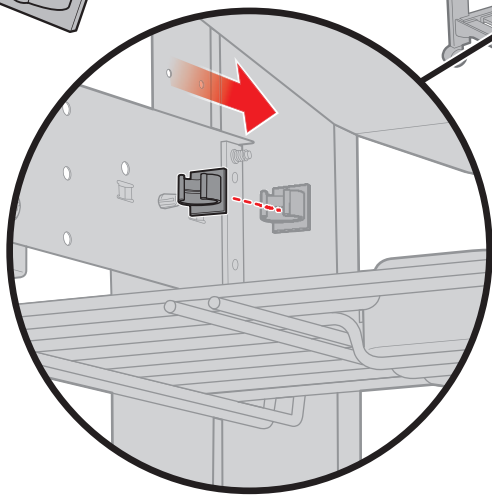
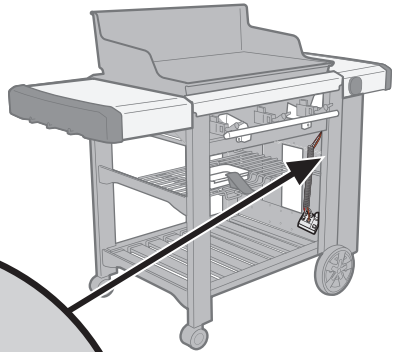
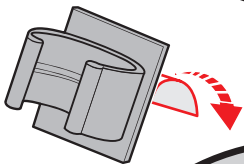
24

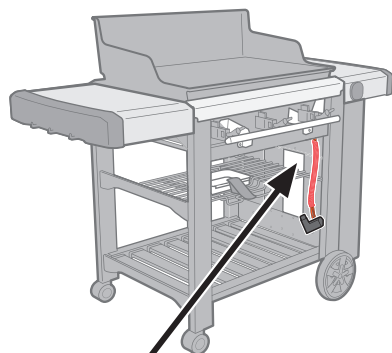
4-



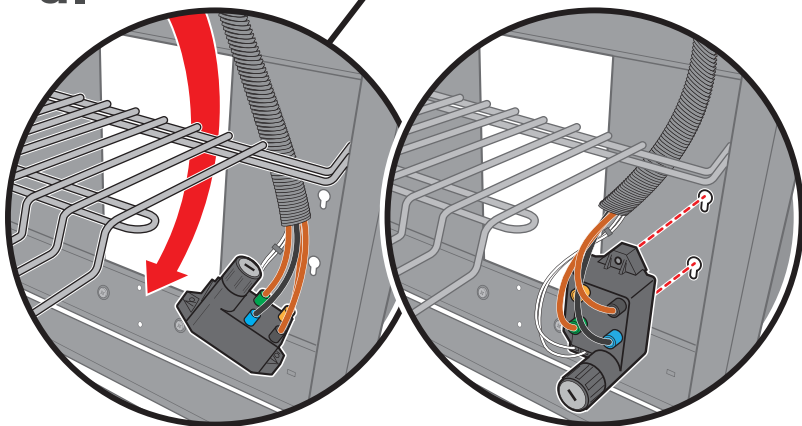


25 1-  





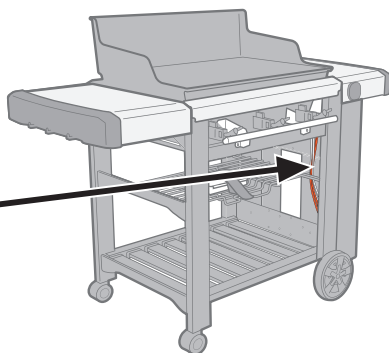
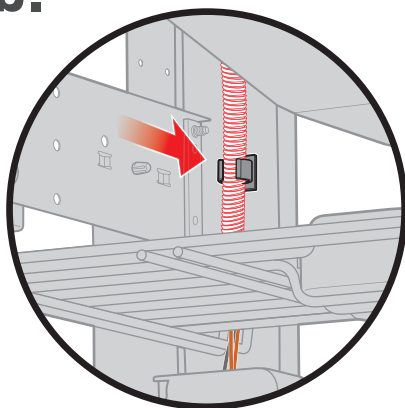
a.

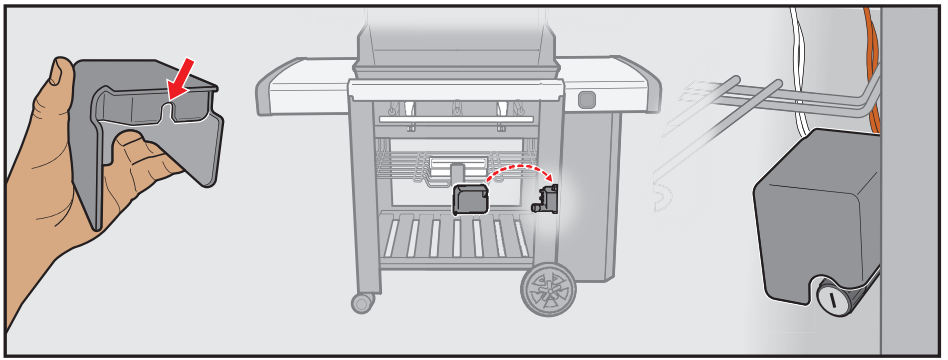


⚠ No apretar los tornillos todavía.

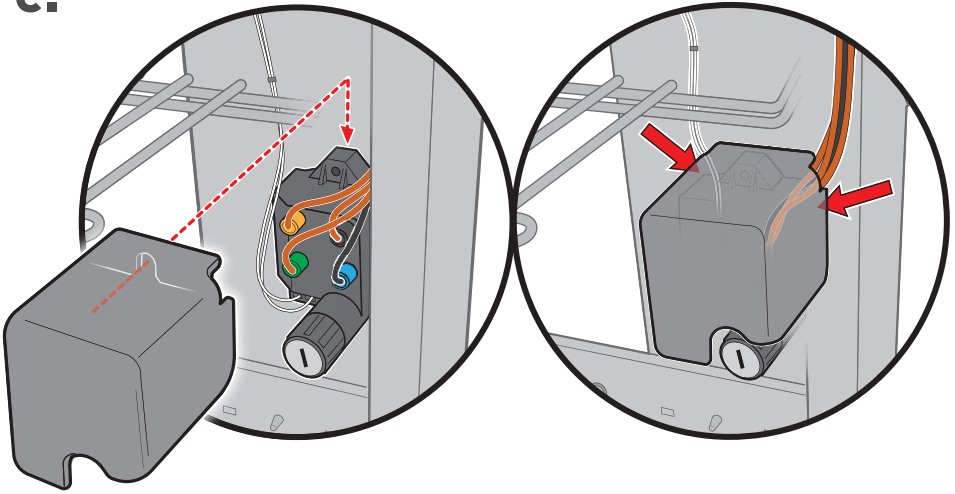
⚠ Não apertar os parafusos neste momento.

b.

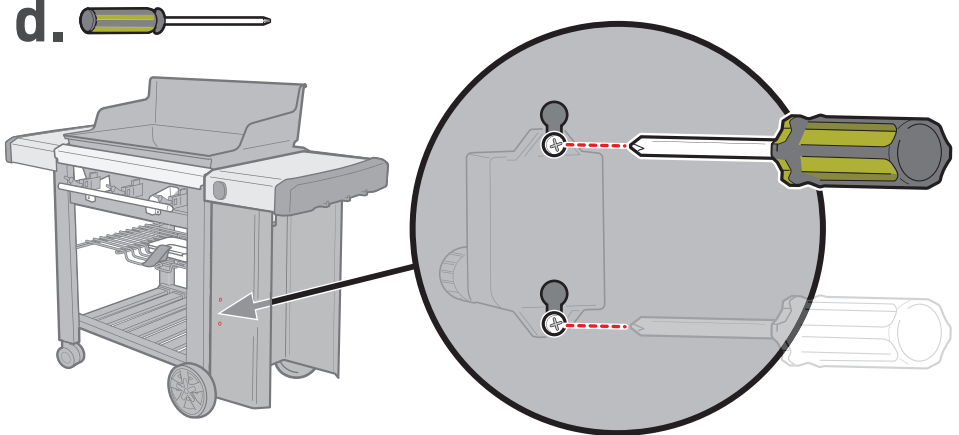




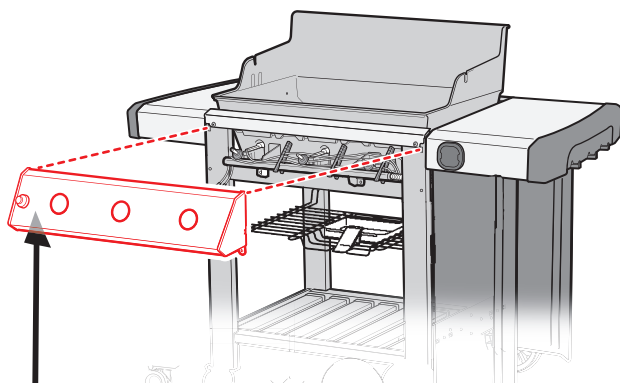
c.



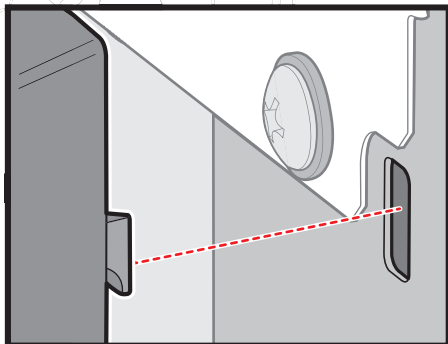
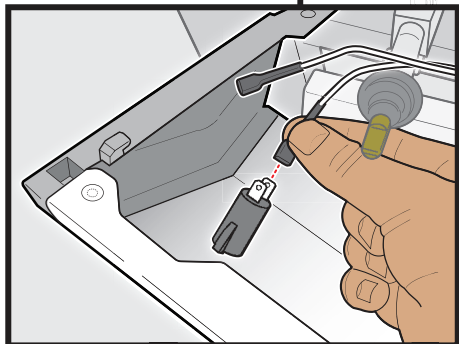
d.



27

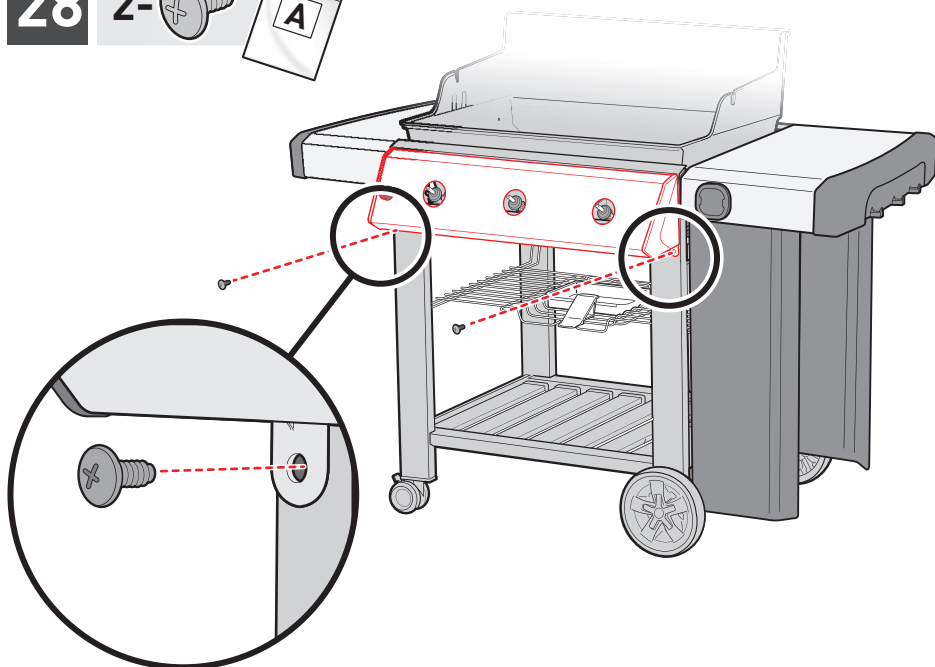


Conectar los cables.
Ligar os fios.



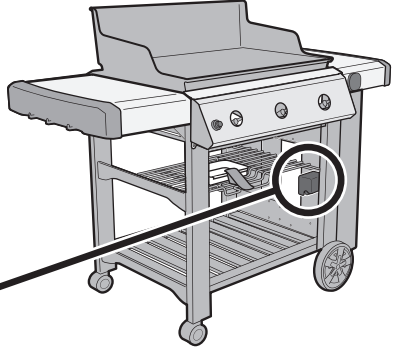
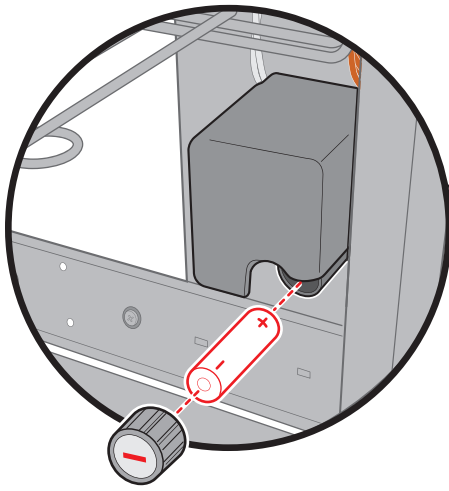
28

2- 

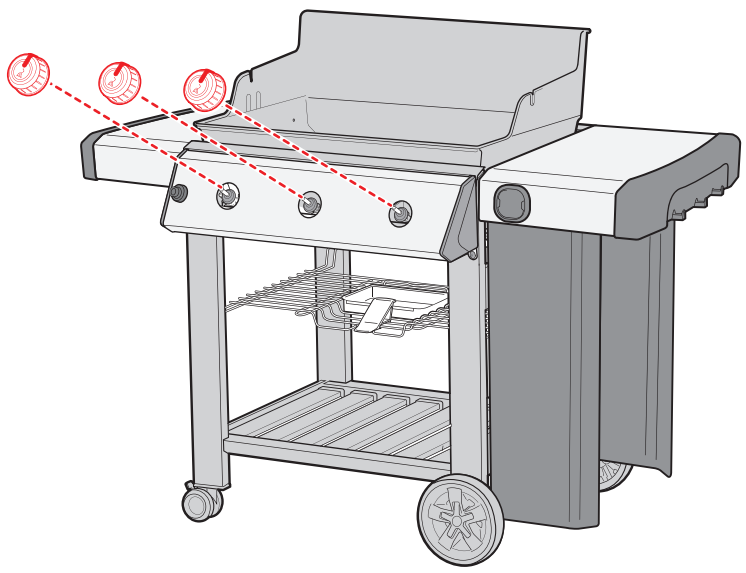


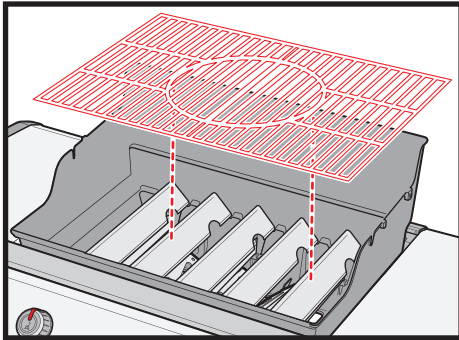
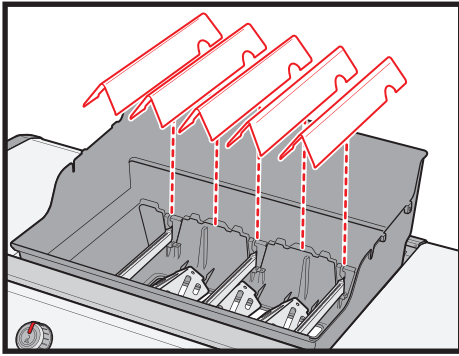
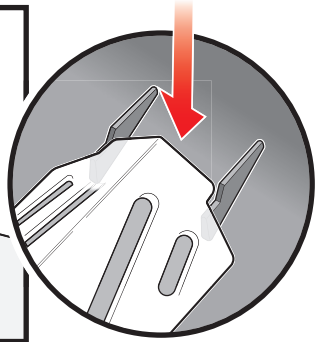
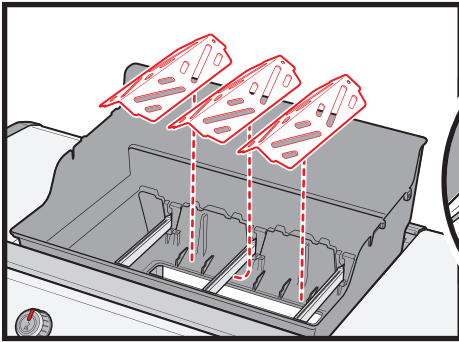
29

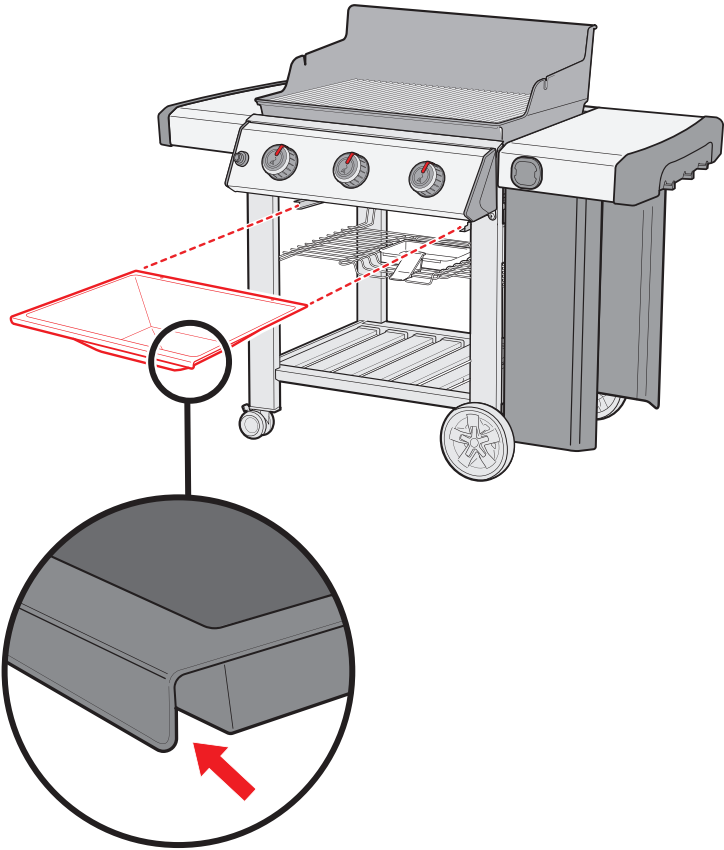
1-



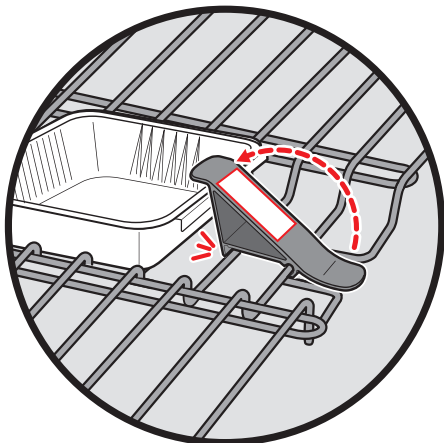
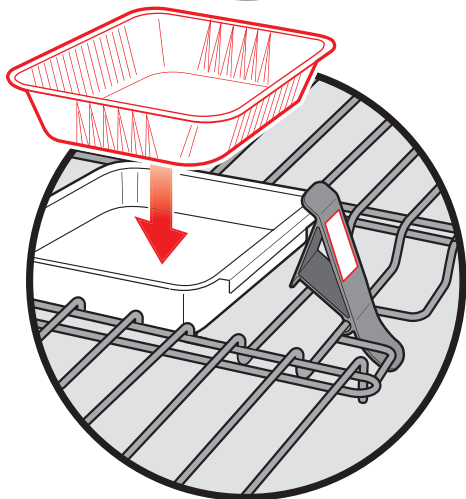
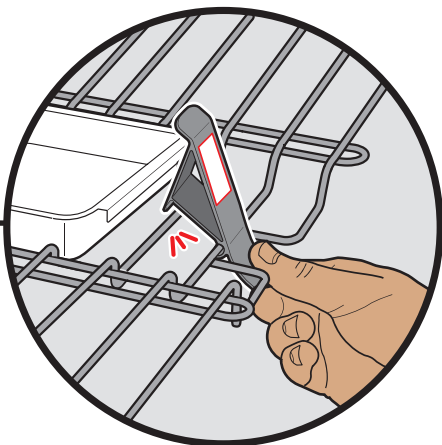
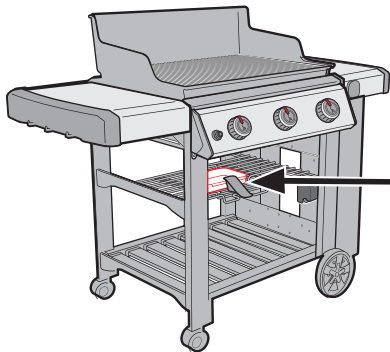
30



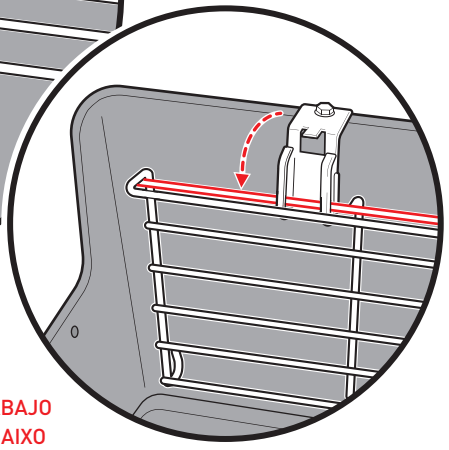
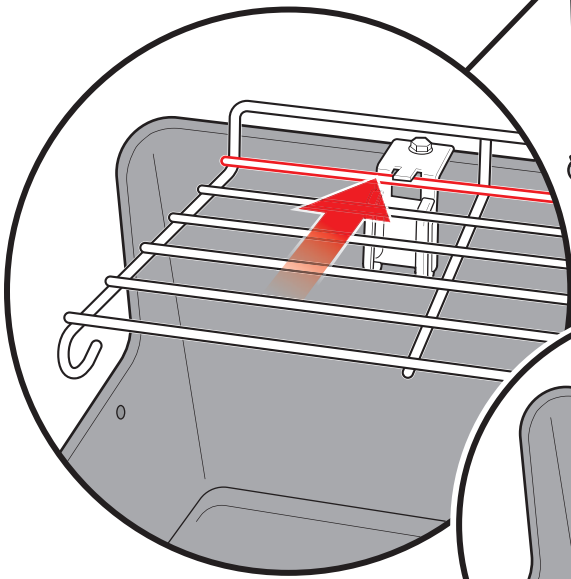
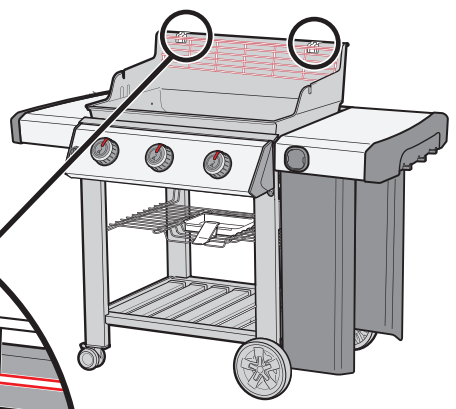




33

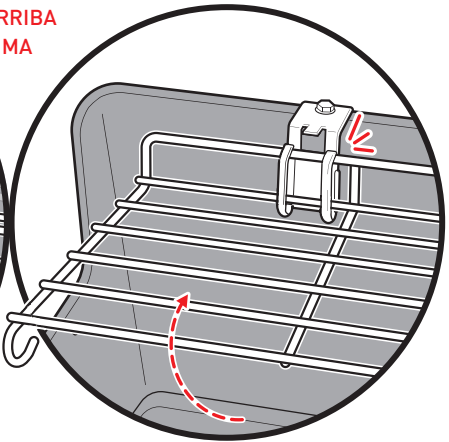
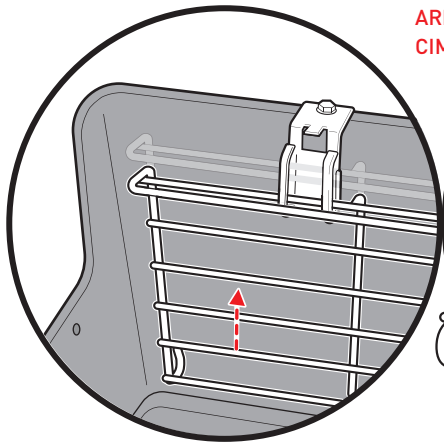


34

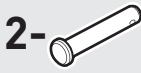


ABAJO
BAIXO

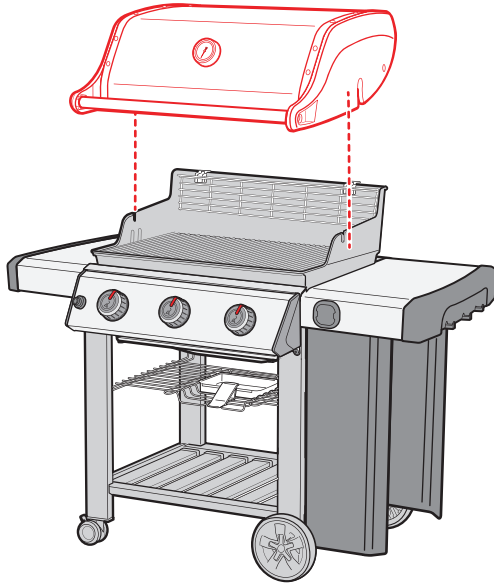
ARRIBA
CIMA



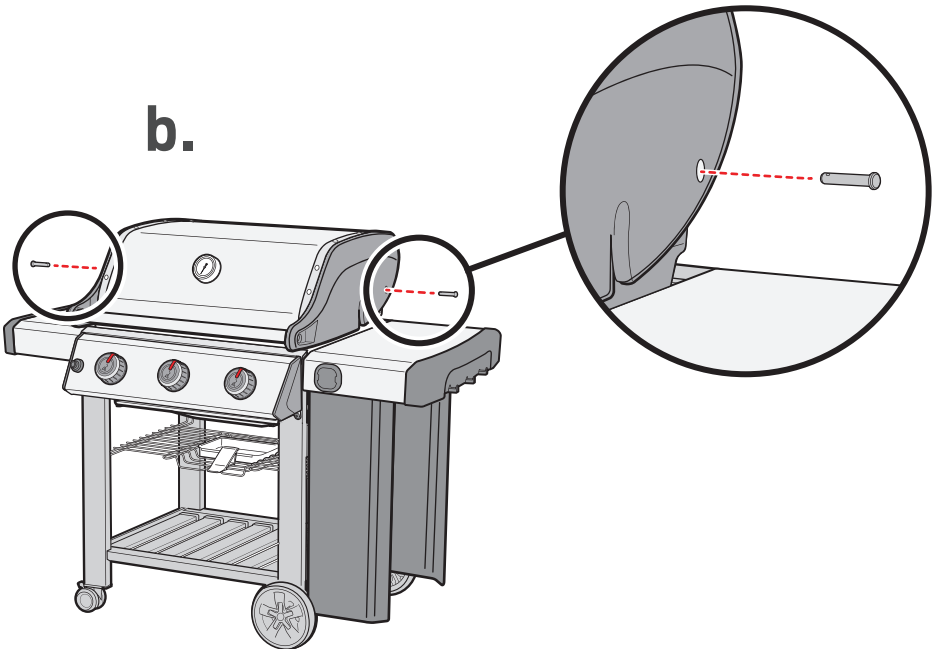
35



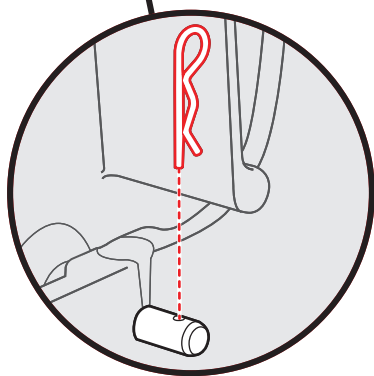
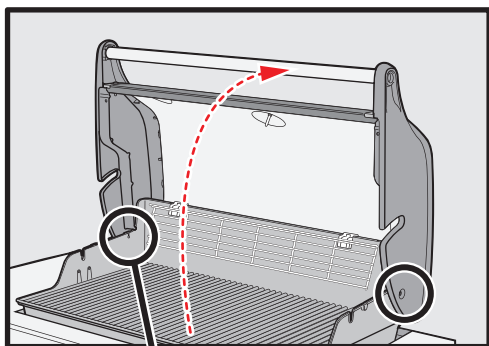
a.



b.



C.



36

- ⚠ Retirar todo el material de embalaje.
- ⚠ Remover todo o material de embalagem.

Regístrate hoy.
Registe-se hoje.

