

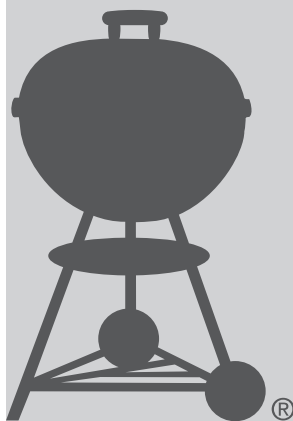


SPIRIT[®]

BRUKERHÅNDBOK FOR GASSGRILL

E-210[™] ORIGINAL · E-310[™] ORIGINAL · E-320[™] ORIGINAL **LPG**

Takk for at du kjøpte en Weber[®]-grill. Bruk noen få minutter på å beskytte den ved å registrere produktet ditt online på www.weber.com.



**DU MÅ LESE DENNE BRUKERVEILEDNINGEN
FØR DU BRUKER GASSGRILLEN.**

⚠ FARE

Hvis det lukter gass:

- 1) Steng av gassen til apparatet.
- 2) Slukk eventuelle åpne flammer.
- 3) Åpne lokket.
- 4) Hvis lukten fremdeles er tilstede, hold deg unna apparatet og ring øyeblikkelig gassleverandøren eller brannvesenet.

Gass som lekker kan resultere i brann eller eksplosjon som kan forårsake alvorlig personskade, død, eller skade eiendom.

⚠ ADVARSEL

- 1) Ikke lagre eller bruk bensin eller andre brennbare væsker eller gasser i nærheten av dette eller andre apparater.
- 2) En gassbeholder som ikke er tilkoblet for bruk skal ikke lagres i nærheten av dette eller andre apparater.

⚠ ADVARSEL: Følg alle prosedyrer for lekkasjekontroll i denne brukerveiledningen før du bruker grillen. Gjør dette selv om grillen ble montert av forhandler.

⚠ ADVARSEL: Du må ikke tenne dette apparatet uten først å lese avsnittet om TENNING AV BRENNER i denne brukerveiledningen.

BARE TIL UTENDØRS BRUK.

MERKNAD TIL INSTALLATØREN: Disse instruksjonene må leveres til eieren, som skal beholde dem for fremtidig bruk.

CE :845CN-0003
ID: 0845

48662

NORWEGIAN
07/01/14

⚠ FARE

Dersom du ikke etterkommer anvisningene under FARE, ADVARSEL og FORSIKTIG i denne brukerhåndboken, kan det medføre alvorlige personskader eller dødsfall, eller til brann eller eksplosjon som forårsaker materielle skader.

ADVARSLER:

- ⚠ Feilmontering av grillen kan være farlig. Følg monteringsinstruksjonene nøye.
- ⚠ Bruk ikke denne grillen med mindre alle deler er på plass. Grillen må monteres på riktig måte i henhold til monteringsinstruksjonene.
- ⚠ Weber® gassgrill skal aldri benyttes av barn. Tilgjengelige deler av grillen kan være veldig varme. Hold små barn, eldre mennesker og kjæledyr borte når grillen er i bruk.
- ⚠ Utvis forsiktighet når du bruker Weber®-gassgrillen. Den blir varm under grilling eller rengjøring, og skal aldri forlates uten tilsyn, eller flyttes mens den er i bruk.
- ⚠ Bruk ikke kull, briketter eller lavastein i Weber®-gassgrillen.
- ⚠ Når du tenner grillen eller steker, må du ikke lene deg over den åpne grillen.
- ⚠ Legg ikke hendene eller fingrene på forkanten av grillboksen når grillen er varm eller lokket er åpent.
- ⚠ Hele grillboksen blir varmt under bruk. Må ikke berøres.
- ⚠ Du skal ikke under noen omstendigheter prøve å koble fra gassregulatoren eller noen gasstilkobling mens du griller.
- ⚠ Bruk varmebestandige grillvotter eller -hansker når du griller.
- ⚠ Følg instruksjonene for forskriftsmessig tilkobling for den aktuelle gassgrillen.
- ⚠ Hvis brennerne slukker under grillingen, slår du av alle gassventilene. Åpne lokket og vent fem minutter før du forsøker å tenne grillen igjen etter tenningsinstruksjonene.
- ⚠ Det må ikke finnes brennbare materialer innenfor ca. 60 cm fra grillen. Dette inkluderer toppen, bunnen, baksiden eller sidene på grillen.
- ⚠ Denne grillmodellen må ikke bygges inn i eller skyves inn i noen konstruksjon. Hvis denne ADVARSELEN ikke følges, kan det føre til brann eller en eksplosjon som kan medføre skade på eiendom og forårsake alvorlig personskade eller død.
- ⚠ Oppbevar verken reservegassflasker eller frakoblede gasstilførselsbeholdere under eller nær grillen.
- ⚠ Etter en lagringsperiode og/eller hvis grillen ikke har vært i bruk, skal du kontrollere om Weber®-gassgrillen lekker gass eller om brennerne er blokkert før du bruker den. Se instruksjonene i denne brukerveiledningen om riktige prosedyrer.
- ⚠ Bruk ikke Weber®-gassgrillen hvis det lekker gass fra noen av tilkoblingene.
- ⚠ Bruk ikke en flamme til å finne eventuell gasslekkasje.
- ⚠ Legg ikke grilltrekk eller noe brennbart på, eller i oppbevaringsrommet under grillen mens den er i bruk eller er varm.
- ⚠ Flytende propangass er ikke naturgass. Ombygging eller forsøk på bruk av naturgass i en flytende propangssenhets eller flytende propangass i en naturgasssenhet er farlig og vil annullere garantien.
- ⚠ Hold elektrisk tilførselsledning og drivstofftilførselsledning borte fra varme overflater.
- ⚠ Du må ikke forstørre ventilåpningene eller brenneråpningene ved rengjøring av ventilene eller brennerne.
- ⚠ Weber®-gassgrillen skal rengjøres nøye og regelmessig.
- ⚠ En bulket eller rusten gassbeholder kan være farlig og bør kontrolleres av gassleverandøren. Ikke bruk en gassbeholder med ødelagt ventil.
- ⚠ Selv om gasstilførselsbeholderen tilsynelatende er tom, kan den fremdeles inneholde gass, og gassbeholderen skal transporteres og lagres i samsvar med dette.
- ⚠ Skulle det oppstå en fettbrann, skru du av brennerne og holder lokket på inntil flammene er slukket.
- ⚠ Dersom det forekommer ukontrollerte stikkflammer, flytter du maten bort fra flammene inntil de slukker.

Takk for at du kjøpte et WEBER®-produkt. Weber-Stephen Products LLC, 200 East Daniels Road, Palatine, Illinois 60067-6266 ("Weber") er stolt over å kunne levere et sikkert, holdbart og pålitelig produkt.

Denne Webers begrensede garanti som du får uten ekstra gebyr. Den inneholder informasjonen du trenger for å få WEBER®-produktet reparert ved en feil eller defekt.

I henhold til gjeldende lover, har kunden flere rettigheter hvis produktet er defekt. Disse rettighetene inkluderer tilleggsytelse eller utskifting, reduksjon i innkjøpsprisen og kompensasjon. I den Europeiske Unionen, kan det for eksempel være en to-års lovbestemt garanti som starter på den datoen produktet blir levert.

Disse og andre lovbestemte rettigheter påvirkes ikke av denne garantibestemmelsen. Faktum er at denne garantien gir tilleggsrettigheter til eieren som er uavhengig av lovbestemte garantibestemmelser.

WEBERS BEGRENSEDE GARANTI

Weber gir, til kjøperen av WEBER®-produktet (eller i tilfelle en gave eller salgsfremmende situasjon, den personen som mottok det som en gave eller en salgsfremmende gjenstand), at WEBER®-produktet er uten defekter i materiale og utførelse for den tidsperioden som er angitt under når det er montert og brukt i samsvar med den tilhørende brukerhåndboken. [Merk: Hvis du mister eller forlegger brukerhåndboken for WEBER®, er det tilgjengelig en erstatning online på www.weber.com, eller en slik nettside for det spesielle landet som eieren kan be om å bli videresendt til.] Ved bruk og vedlikehold i normale, private eneboliger eller leiligheter, godtar Weber å reparere eller erstatte defekte deler innen relevante tidsperioder, begrensninger og unntak oppført under. I DEN GRAD DET ER TILLATT AV GJELDENE LOV, GIS DENNE BEGRENSEDE GARANTIEN BARE TIL DEN OPPRINNELIGE KJØPEREN OG KAN IKKE OVERFØRES TIL ETTERFØLGENDE EIERE, UNNTATT VED GAVER OG REKLAMEFREMMEDE GJENSTANDER SOM NEVNT OVENFOR.

EIERENS ANSVAR UNDER DENNE GARANTIEN

For å sikre feilfri garantidekning, er det viktig (men det kreves ikke) at du registrerer ditt WEBER®-produkt online på www.weber.com, eller slik nettside for det spesielle landet som eieren kan be om å bli videresendt til. Vennligst behold også den originale kvitteringen og/eller fakturaen. Hvis du registrerer WEBER®-produktet, er det din bekræftelse på garantidekkingen og gir en direkte kobling mellom deg og Weber i tilfelle vi har behov for å kontakte deg.

Garantien ovenfor gjelder bare hvis eieren tar godt vare på WEBER®-produktet ved å følge alle monteringsinstruksjoner, brukerinstruksjoner og forbyggende vedlikehold som er beskrevet i den tilhørende brukerhåndboken, med mindre eieren kan bevise at defekten eller feilen er uavhengig av ikke-samsvar med forpliktelsene som er nevnt ovenfor. Hvis du bor langs kysten, eller oppbevarer produktet i nærheten av et svømmebasseng, vil vedlikeholdet inkludere regelmessig vasking og skylling av utvendige overflater som beskrevet i den medfølgende brukerhåndboken.

GARANTIBEHANDLING / UTELUKKELSE AV GARANTI

Hvis du tror at du har en del som dekkes av denne garantien, kontakt Weber kundeservice ved å bruke kontaktinformasjonen på vår nettside (www.weber.com, eller nettsidet for det spesielle landet som eieren kan be om å bli videresendt til). Weber vil, etter å ha undersøkt dette, reparere eller skifte (etter eget valg) en defekt del som dekkes av denne garantien. Hvis det ikke er mulig å reparere eller skifte, kan Weber velge (etter eget valg) å erstatte den aktuelle grillen med en ny grill av lik eller høyere verdi. Weber kan be deg om å returnere deler for inspeksjon, der forsendelsesgebyret skal forholdsvis betales.

Denne GARANTIEN frafaller hvis det er skader, forringelser, misfarging og/eller rust som Weber ikke er ansvarlig for:

- Misbruk, feilaktig bruk, endringer, modifisering, uriktig anvendelse, vandalisering, forsømmelse, feilaktig montering eller installasjon, og mangel på å utføre normal og rutinemessig vedlikehold;
- Insekter (som edderkopper) og gnagere (som ekorn) inkludert, men ikke begrenset til, skader på brennerør og/eller gasslanger;
- Eksponering mot salt luft og/eller klorkilder som svømmebasseng og boblebad;
- Alvorlige værforhold som hagl, orkaner, jordskjelv, tsunamier eller flom, tornadoer eller alvorlige stormer.

Bruk og/eller montering av deler på ditt WEBER®-produkt som ikke er originale Weber-deler vil oppheve denne begrensede garantien, og eventuelle skader som er et resultat av dette dekkes ikke av denne garantien. Alle ombygginger av en gassgrill som ikke er autorisert av Weber og utføres av en Weber-autorisert servicetekniker, vil annullere denne garantien.

Grillene som vises i denne brukerhåndboken kan variere litt fra den modellen du har kjøpt.

PRODUKTGARANTIPERIODER

Grillboks: 10 år, ingen gjennomrusting/gjennombrenning (2 år for lakk, med unntak av falming eller misfarging)

Montering av lokk: 10 år, ingen gjennomrusting/gjennombrenning

Brennerør i rustfritt stål: 10 år, ingen gjennomrusting/gjennombrenning

Grillrister i rustfritt stål: 5 år, ingen gjennomrusting/gjennombrenning

Flavorizer® profiler i rustfritt stål: 5 år, ingen gjennomrusting/gjennombrenning

Porselensmaljert grillrist i støpejern: 5 år, ingen gjennomrusting/gjennombrenning

Alle resterende deler: 2 år

ANSVARSRASKRIVELSE

BORTSETT FRA GARANTI OG ANSVARSFRASKRIVELSENE SOM ER BESKREVET I DENNE GARANTIERKLÆRINGEN, ER DET UTTRYKkelig INGEN VIDERE GARANTI ELLER BEGRENSET DEKLARASJON PÅ ANSVAR SOM ER GITT HER OG SOM GÅR UT OVER LOVBESTEMT ANSVAR SOM GJELDER FOR WEBER. DEN GJELDENE GARANTIERKLÆRINGEN BEGRENSESK IKKE ELLER UTELATER SITUASJONER ELLER REKLAMASJONER HVOR WEBER HAR OBLIGATORISK ANSVAR SOM BESKREVET I LOV.

INGEN GARANTIER SKAL GJELDE ETTER DE RELEVANTE PERIODENE FOR DENNE GARANTIEN. INGEN ANDRE GARANTIER GITT AV NOEN PERSON, INKLUDERT EN FORHANDLER ELLER DETALJIST MED HENSYN TIL NOE PRODUKT (SOM EVENTUELL "UTVIDET GARANTI"), SKAL BINDE WEBER. DEN EKSKLUSIVE KOMPENSASJONEN FOR DENNE GARANTIEN ER REPARASJON ELLER ERSTATNING AV DELEN ELLER PRODUKTET.

UNDER INGEN OMSTENDIGHETER SKAL ERSTATNING AV NOE SLAG VÆRE STØRRE ENN KJØPESUMMEN FOR DET SOLGTE WEBER-PRODUKTET.

DU PÅTAR DEG RISIKO OG ANSVAR FOR TAP, SKADE ELLER PERSONSKADE PÅ DEG OG DIN EIENDOM OG/ELLER PÅ ANDRE OG DERES EIENDOM SOM FØLGE AV FEILAKTIG BRUK ELLER MISBRUK AV PRODUKTET ELLER MANGEL PÅ Å FØLGE INSTRUKSJONER GITT AV WEBER I DEN MEDFØLGENDE BRUKERHÅNDBOKEN.

DELER OG TILBEHØR ERSTATTET UNDER DENNE BEGRENSEDE GARANTIEN GARANTERES KUN FOR RESTEN AV DE(N) ORIGINALE GARANTIPERIODER(E).

DENNE BEGRENSEDE GARANTIEN GJELDER KUN FOR BRUK I PRIVATE ENEBOLIGER ELLER LEILIGHETER, OG GJELDER IKKE FOR WEBER-GRILLER BENYTTET PÅ KOMMERSIELLE OG OFFENTLIGE STEDER SOM RESTAURANTER, HOTELLER, FERIESTEDER ELLER UTELEIE-EIENDOMMER.

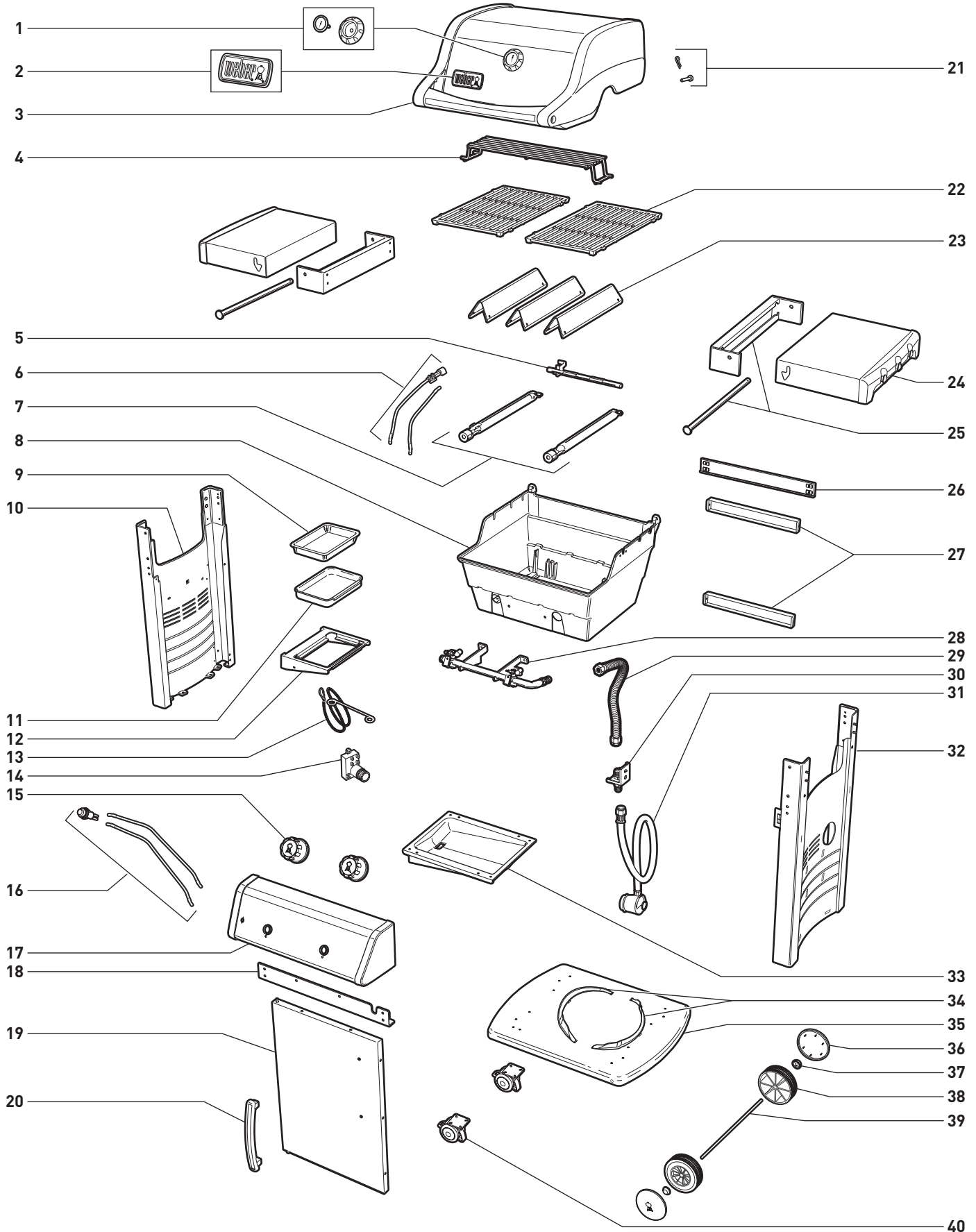
WEBER KAN FRA TID TIL ANNEN ENDE DESIGNET PÅ PRODUKTENE SINE. INGENTING I DENNE BEGRENSEDE GARANTIEN SKAL FORTOLKES SOM AT DET FORPLIKTER WEBER TIL Å INNLEMME SLIKE DESIGNENDRINGER I TIDLIGERE PRODUSERTE PRODUKTER, SLIKE ENDRINGER SKAL HELLER IKKE FORTOLKES SOM EN INNRØMMELSE AV AT TIDLIGERE DESIGN VAR DEFEKT.

Se på listen over internasjonale forretningsenheter på slutten av denne brukerhåndboken for mer kontaktinformasjon.

ADVARSLER	2
GARANTI	3
INNHOLDSFORTEGNELSE	3
E-210™ ORIGINAL LPG SPRENGSKISSE	4
E-310™ ORIGINAL LPG SPRENGSKISSE	6
E-320™ ORIGINAL LPG SPRENGSKISSE	8
VIKTIG INFORMASJON OM LPG GASS OG GASTILKOBLINGER	10
HVA ER FLYTENDE PROPANGASS?	10
TIPS FOR SIKKER HÅNDBTERING AV LPG-BEHOLDERE	10
LAGRING	10
KRAV TIL LPG-BEHOLDER	10
REGULATORKOBLINGER OG KRAV	10
INSTALLASJON AV LPG-BEHOLDER PÅ INNSIDEN AV KABINETTET	12
HVOR KAN LPG-BEHOLDEREN Plasseres?	12
KRAV TIL INNSIDEN AV KABINETTET	12
INSTALLASJON INNE I KABINETTET	13
INSTALLASJON AV LPG-BEHOLDER PÅ UTSIDEN AV KABINETTET	14
KRAV TIL UTSIDEN AV KABINETTET	14
INSTALLASJON VED PlassERING PÅ BAKKEN	14
KOBLE TIL REGULATOREN	15
HVA ER EN REGULATOR?	15
KOBLE REGULATOREN TIL BEHOLDEREN	15
KLARGJØRING FOR Å BRUKE GRILLEN	16
HVA ER EN LEKKASJEKONTROLL?	16
DELVIS DEMONTERING AV GRILLEN FOR EN LEKKASJEKONTROLL	16
KONTROLLERE OM DET ER GASSLEKKASJER	17
KOBLE FRA REGULATOREN	19
ETTERFYLLE LPG-BEHOLDEREN	19
KOBLE TIL LPG-BEHOLDEREN IGJEN	19
GRILLTIPS OG GODE RÅD	20
TIPS OG RÅD	20
FORVARMING	20
TILDEKKET STEKING	20
FLAVORIZER®-SYSTEM	20
AVRENNING OG FETT	20
SIKKERHETSKONTROLL FØR DU BRUKER GRILLEN	21
SIKKERHET FØRST	21
UTTREKKBAR FETTOPPSAMLER FOR FETT	21
FETTOPPSAMLER OG ENGANGS DRYPPANNE	21
KONTROLL AV SLANGE	21
METODER FOR Å TENNE BRENNEREN	22
TENNING OG BRUK AV HOVEDBRENNER	22
TENNING AV HOVEDBRENNER	22
SLOKKE BRENNEREN	22
TENNING OG BRUK AV SIDEBRENNER (320-MODELLENE)	24
PÅ Plassen	24
TENNING AV SIDEBRENNER	24
SLOKKE SIDEBRENNEREN	24
FEILSØKING	26
GENERELL FEILSØKING	26
SIDEBRENNER FEILSØKING (320-MODELL)	26
ÅRLIG VEDLIKEHOLD	27
HOLD WEBER®-GASSGRILLEN I TIPP-TOPP STAND	27
FLAMMEMONSTER PÅ BRENNER	27
WEBER® EDDERKOPP-/INSEKTNETT	27
BRENNERRØRÅPNINGER	27
RENGJØRING ELLER SKIFTING AV BRENNERRØR	28
LAGRING	32
RUTINEMESSIG VEDLIKEHOLD	33
VAKKER – INNVENDIG OG UTVENDIG	33
RENGJØRE UTSIDEN AV GRILLEN	33
RENGJØRE INNSIDEN AV GRILLEN	33
KONTROLL AV SLANGE	33
VEDLIKEHOLDE ELEKTRONISK CROSSOVER®-TENNINGSSYSTEM	34
RENGJØRE SIDEBRENNERRØR (320-MODELL)	35
VEDLIKEHOLDE SIDEBRENNER	35

SPIRIT® E-210™ ORIGINAL LPG SPRENGSKISSE

Spirit® E-210™_Original_LPG_EU_070114



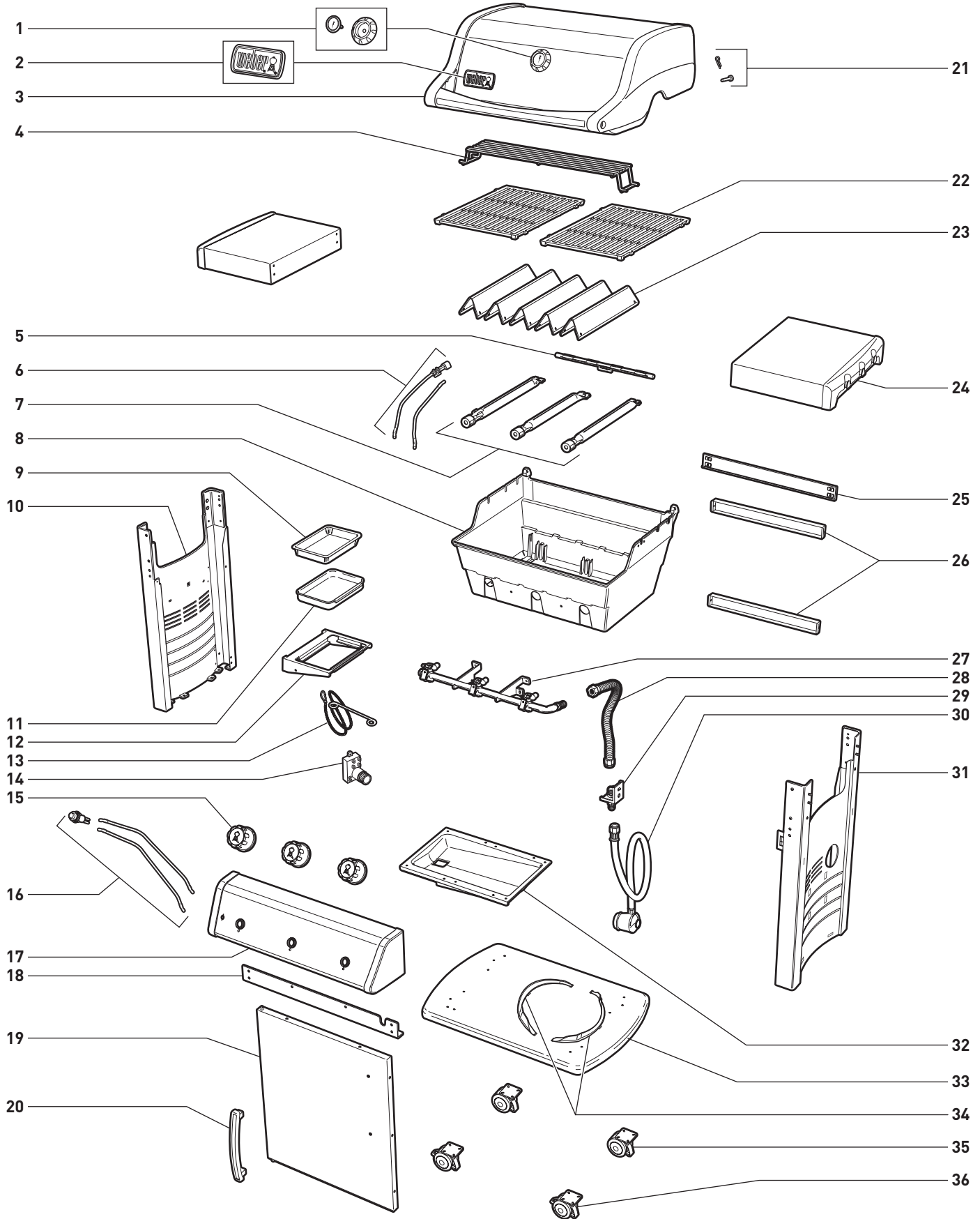
SPIRIT® E-210™ ORIGINAL LPG SPRENGSKISSELISTE

1. Termometer og ring
2. Logoplate
3. Lokk
4. Varmerist
5. Crossover® brennerrør
6. Tenningselektrode
7. Brennerrør
8. Grillboks
9. Engangs dryppanne
10. Venstre rammepanel
11. Fettoppsamler
12. Holder til fettoppsamler
13. Fyrstikkholder
14. Tenningsmodul
15. Kontrollknapp
16. Tenningsknapp
17. Kontrollpanel
18. Tverravstiver foran
19. Dør
20. Dørhåndtak
21. Skruer til lokk
22. Grillrist*
23. Flavorizer® bar
24. Sideklappbord
25. Komplet klappbord
26. Kryssavstiver bak
27. Rammestøtte bak
28. Manifold
29. Manifoldslange
30. Skilleplate
31. Slange og regulator
32. Høyre rammepanel
33. Uttrekkbar fettoppsamler for fett
34. Beholderbrakett
35. Bunnpanel
36. Hjuldeksel
37. Navkapsel
38. Hjul
39. Aksel
40. Låsbar trinse

*Grillristen kan variere avhengig av modellen som er kjøpt.

SPIRIT® E-310™ ORIGINAL LPG SPRENGSKISSE

Spirit® E-310™_Original_LPG_EU_070114



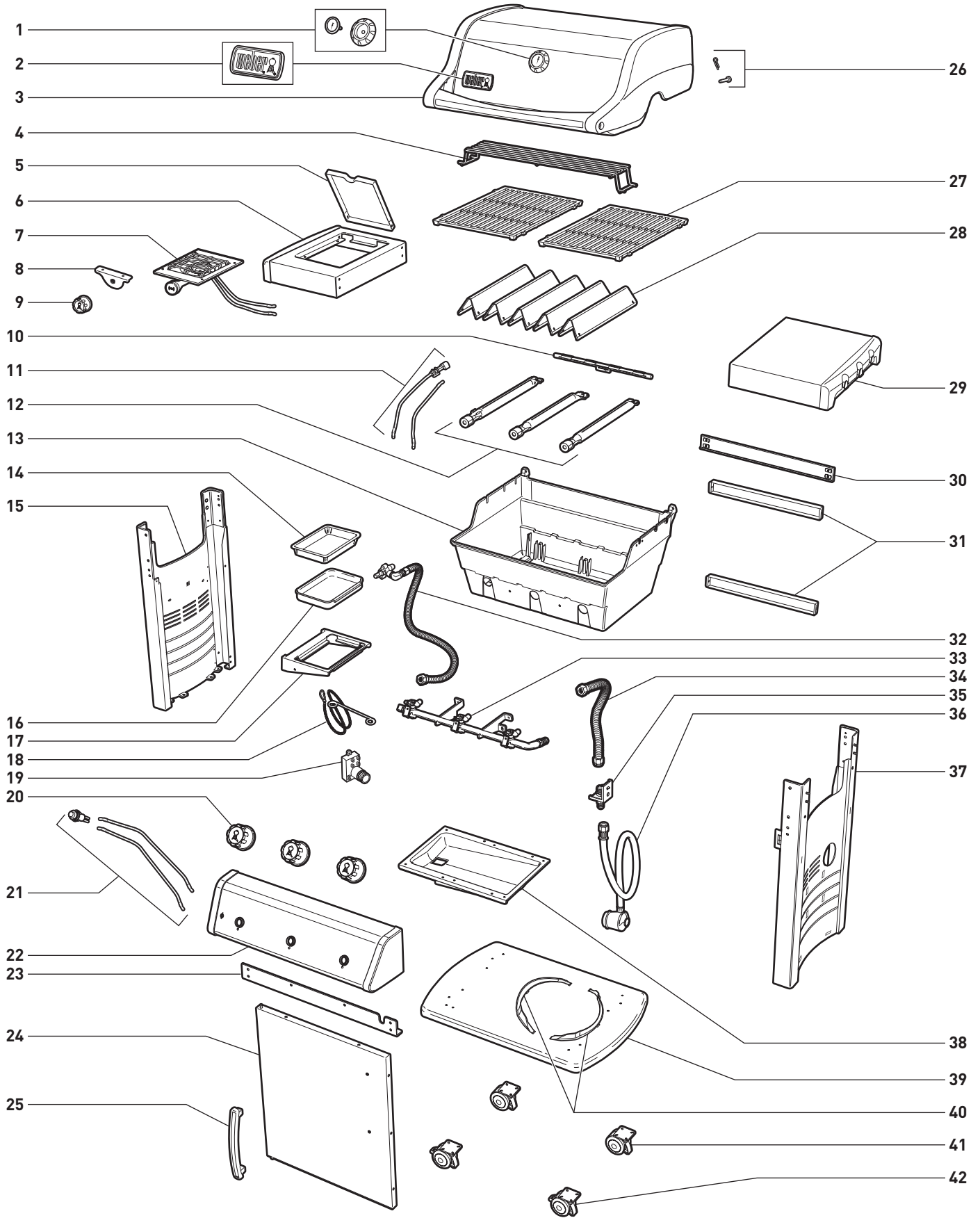
SPIRIT® E-310™ ORIGINAL LPG SPRENGSKISSELISTE

1. Termometer og ring
2. Logoplate
3. Lokk
4. Varmerist
5. Crossover® brennerrør
6. Tenningselektrode
7. Brennerrør
8. Grillboks
9. Engangs dryppanne
10. Venstre rammepanel
11. Fettoppsamler
12. Holder til fettoppsamler
13. Fyrstikkholder
14. Tenningsmodul
15. Kontrollknapp
16. Tenningsknapp
17. Kontrollpanel
18. Tverravstiver foran
19. Dør
20. Dørhåndtak
21. Skruer til lokk
22. Grillrist*
23. Flavorizer® bar
24. Sidebord
25. Kryssavstiver bak
26. Rammestøtte bak
27. Manifold
28. Manifoldslange
29. Skilleplate
30. Slange og regulator
31. Høyre rammepanel
32. Uttrekkbar fettoppsamler for fett
33. Bunnpanel
34. Beholderbrakett
35. Trinse
36. Låsbar trinse

*Grillristen kan variere avhengig av modellen som er kjøpt.

SPIRIT® E-320™ ORIGINAL LPG SPRENGSKISSE

Spirit® E-320™_Original_LPG_EU_070114



SPIRIT® E-320™ ORIGINAL LPG SPRENGSKISSELISTE

1. Termometer og ring
2. Logoplate
3. Lokk
4. Varmerist
5. Sidebrennerlokk
6. Sidebrennerbord
7. Sidebrenner
8. Ventilplate på sidebrenner
9. Kontrollknapp til sidebrenner
10. Crossover® brennerrør
11. Tenningselektrode
12. Brennerrør
13. Grillboks
14. Engangs dryppanne
15. Venstre rammepanel
16. Fettopsamler
17. Holder til fettopsamler
18. Fyrstikkholder
19. Tenningsmodul
20. Kontrollknapp
21. Tenningsknapp
22. Kontrollpanel
23. Tverravstiver foran
24. Dør
25. Dørhåndtak
26. Skruer til lokk
27. Grillrist*
28. Flavorizer® bar
29. Sidebord
30. Kryssavstiver bak
31. Rammestøtte bak
32. Gassledning til sidebrenner
33. Manifold
34. Manifoldslange
35. Skilleplate
36. Slange og regulator
37. Høyre rammepanel
38. Uttrekkbar fettopsamler for fett
39. Bunnpanel
40. Beholderbrakett
41. Trinse
42. Låsbar trinse

*Grillristen kan variere avhengig av modellen som er kjøpt.

HVA ER FLYTENDE PROPANGASS?

Flytende propangass (LPG) er et brennbart, petroleum-basert produkt som brukes som drivstoff på grillen. Det er en gass med moderate temperaturer og trykk når den ikke er i beholder. Men ved moderat trykk på innsiden av en tank, slik som en beholder, er LPG en væske. Når trykket utløses fra beholderen, fordamper væsken hurtig og blir flytende propangass.

- LPG-gass lukter som naturgass. Vær oppmerksom på denne lukten.
- LPG er tyngre enn luft. Lekkasje av flytende propangass kan samles i lave områder og hindre uttynning.

TIPS FOR SIKKER HÅNTERING AV LPG-BEHOLDERE

Det er forskjellige veiledninger og sikkerhetsfaktorer som du må huske på når du bruker flytende propangass (LPG). Følg disse instruksjonene nøye før du bruker Weber®-gassgrillen.

- Steng alltid beholderventilen før du kobler fra regulatoren.
- Ikke bruk en skadet LPG-beholder. En bulket eller rusten LPG-beholder eller beholder med skadet ventil kan være farlig og skal umiddelbart erstattes med en ny beholder.
- Håndter "tomme" LPG-beholdere med samme forsiktighet som da de var fulle. Selv når en LPG-beholder er tom for væske, kan det fremdeles være gasstrykk inne i beholderen.
- LPG-beholderen må alltid monteres, transporteres og lagres i stående stilling. LPG-beholdere må ikke mistes eller håndteres røft.
- Du må ikke lagre eller transportere LPG-beholderen der hvor temperaturen kan nå 51° C (beholderen vil bli for varm å holde i hånden). For eksempel: la ikke LPG-beholderen stå i bilen på en varm dag.
- Test koblingen for lekkasje der hvor regulatoren kobles til LPG-beholderen hver gang du foretar en ny tilkobling. For eksempel: test hver gang LPG-beholderen blir fylt opp igjen og installeres igjen.
- LPG-beholdere må holdes borte fra kontakt med barn.
- Må ikke kobles til naturgass (lysgass). Ventiler og åpninger er designet kun for flytende propangass.
- Området rundt LPG-beholderen må være åpent og fritt for forurensning.
- LPG-beholderen må ikke skiftes i umiddelbar nærhet til en tenningskilde.

LAGRING

For griller som har vært lagret en stund er det viktig å følge denne veiledningen:

- Slå av gassen på LPG-beholderen når Weber®-gassgrillen ikke er i bruk.

⚠ ADVARSEL: Pass på at LPG-beholderventilen er stengt når grillen ikke er i bruk.

- Hvis du lagrer Weber®-gassgrillen innendørs, må du først **KOBLE FRA** gasstilførselen og lagre LPG-beholderen utendørs på et sted med god ventilasjon.
- LPG-beholdere som er koblet fra må ikke lagres i en bygning, garasje eller i et annet lukket område.
- Hvis du ikke kobler LPG-beholderen fra Weber®-gassgrillen, må du påse at både grillen og beholderen oppbevares utendørs på et sted med god ventilasjon.
- Kontroller at området under kontrollpanelet og den uttrekkbare fettopsamlere for fett er fritt for rester som kan hindre lufttilførsel for forbrenning eller ventilasjon.

KRAV TIL LPG-BEHOLDER

- Bruk bare en 3 kg – 13 kg LPG-beholder.

REGULATORKOBLINGER OG KRAV

- I Storbritannia må dette apparatet monteres med en regulator som tilfredsstiller BS 3016, som har en nominell utgang på 37 millibar. (Leveres med grillen).
- Lengden på slangen må ikke være mer enn 1,5 meter.
- Slangen må ikke få knekk.
- Vi anbefaler at du skifter gassslangen på Weber®-gassgrillen hvert 5. år. Noen land kan ha krav om at gassslangen skal skiftes oftere enn 5 år, da vil landets krav ha forrang.
- Eventuelle deler som er forseglet av produsenten, skal ikke endres av brukeren.
- Eventuelle endringer av apparatet kan være farlig.
- Det må bare brukes en nasjonal godkjent lavtrykksslange og regulator.
- Reserve-trykkregulatorer og slanger må være spesifisert til utendørs grilling av leverandøren.
- Pass på at regulatoren blir montert med det lille ventilhullet pekende nedover, slik at det ikke samler seg vann. Denne ventilen skal være fri for skitt, fett, insekter etc.

VIKTIG INFORMASJON OM LPG GASS OG GASSTILKOBLINGER

LAND	GASSTYPE OG TRYKK
Bulgaria, Kypros, Tsjekkia, Danmark, Estland, Finland, Ungarn, Island, Latvia, Litauen, Malta, Nederland, Norge, Romania, Slovakia, Slovenia, Sverige, Tyrkia	I ₃ B/P – 30 mbar
Belgia, Frankrike, Hellas, Irland, Italia, Luxembourg, Portugal, Spania, Sveits, Storbritannia	I _{3*} – 28-30 / 37 mbar
Polen	I ₃ P – 37 mbar
Østerrike, Tyskland	I ₃ B/P – 50 mbar

FORBRUKSDATA				
	Propan kW	Butan kW	Propan g/h	Butan g/h
Spirit® 210 Classic	7,8	8,8	558	640
Spirit® 220 Classic	11,3	12,9	808	939
Spirit® 310 Classic	9,4	10,6	672	771
Spirit® 320 Classic	12,9	14,7	922	1070
Spirit® 210 Original	7,8	8,8	558	640
Spirit® 310 Original	9,4	10,6	672	771
Spirit® 320 Original	12,9	14,7	922	1070
Spirit® 210 Premium	7,8	8,8	558	640
Spirit® 310 Premium	9,4	10,6	672	771
Spirit® 320 Premium	12,9	14,7	922	1070

STØRRELSE PÅ VENTILÅPNING					
HOVEDBRENNERVENTILER					
	LPG-gass			Metangass	
	I ₃ B/P – 30 mbar	I _{3*} – 28-30 / 37 mbar	I ₃ B/P – 50 mbar	G (20)	G (25)
Spirit® 2 Brennere	0,99 mm	0,97 mm	0,90 mm	1,40 mm	1,50 mm
Spirit® 3 Brennere	0,90 mm	0,86 mm	0,79 mm	1,25 mm	1,35 mm
SIDEBRENNERVENTIL					
	LPG-gass			Metangass	
	I ₃ B/P – 30 mbar	I _{3*} – 28-30 / 37 mbar	I ₃ B/P – 50 mbar	G (20)	G (25)
Spirit® 220	0,98 mm	0,90 mm	0,84 mm	1,39 mm	1,50 mm
Spirit® 320	0,98 mm	0,90 mm	0,84 mm	1,39 mm	1,50 mm

RESERVESLANGE, REGULATOR OG VENTIL

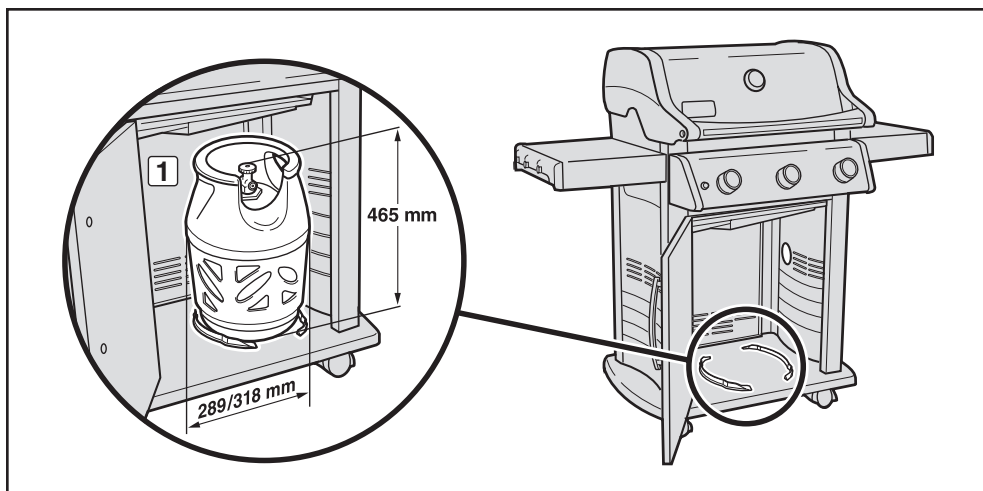
⚠ VIKTIG MERKNAD: Vi anbefaler at du skifter gasslangen på Weber®-gassgrillen hvert 5. år. Noen land kan ha krav om at gasslangen skal skiftes oftere enn 5 år, da vil landets krav ha forrang.

For reserveslange, regulator og ventil, tar du kontakt med Kundeservice hos din lokale forhandler ved hjelp av kontaktinformasjonen på vår webside. Logg deg på www.weber.com.

INSTALLASJON AV LPG-BEHOLDER PÅ INNSIDEN AV KABINETTET

HVOR KAN LPG-BEHOLDEREN Plasseres?

Typen og størrelsen på beholderen du kjøper er avgjørende for hvorvidt beholderen kan plasseres på innsiden eller utsiden av kabinettsokkelen. Det er to plasseringsalternativer: på innsiden av kabinettet med beholderbraketter, eller på utsiden av kabinettet på bakken.



KRAV TIL INNSIDEN AV KABINETTET

LPG-beholderen kan plasseres på innsiden av grillkabinettet hvis beholderen ikke overskrider maksimumskravene til størrelse. Maksimumskravene til størrelse på beholdere som installeres på innsiden av kabinettet er:

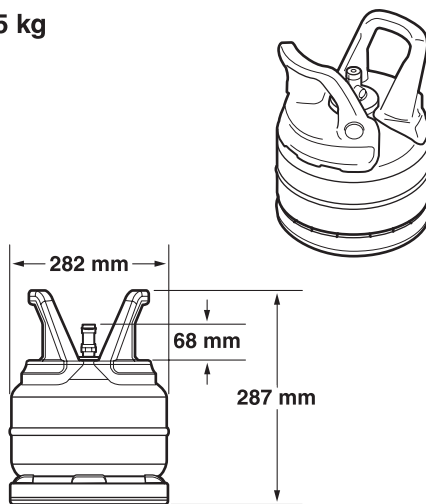
Beholderkapasitet:	maksimum 6 kg
Beholderhøyde:	maksimum 465 mm
Beholderbredde:	maksimum 289 mm (rektangulær flate) eller maksimum 318 mm (rund flate)

Sokkelen til beholderen må sitte mellom beholderbrakettene og støtteflaten på bunnpanelet (1).

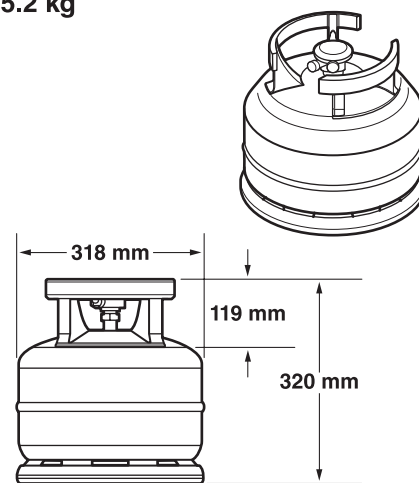
⚠ ADVARSEL: Hvis LPG-beholderen ikke tilsvarer størrelseskravene for beholdere som kan plasseres på innsiden av kabinettet, må du ikke forsøke å plassere eller koble til beholderen på innsiden av kabinettet. Plasser og koble til beholderen på utsiden av kabinettet. Dersom dette ikke gjøres kan det medføre skade på slangen, og dette kan føre til brann eller eksplosjon og medføre alvorlig personskade eller død, og skade på eiendom.

Flere mulige beholdermodeller som er godkjent for installasjon på innsiden av kabinettet er illustrert, inkludert dimensjoner.

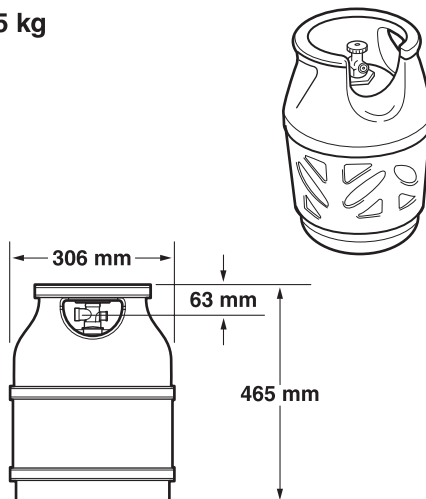
5 kg



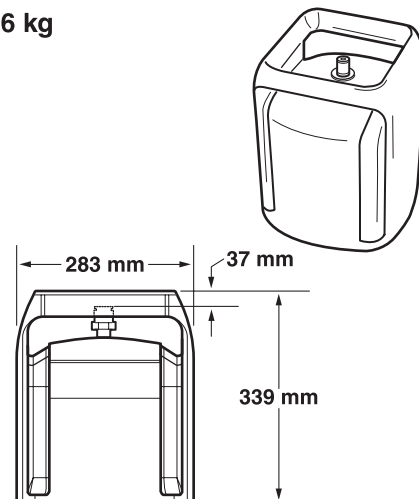
5.2 kg



5 kg



6 kg



Maksimum kapasitet på LPG-beholder på INNSIDEN av kabinettet er 6 kg.

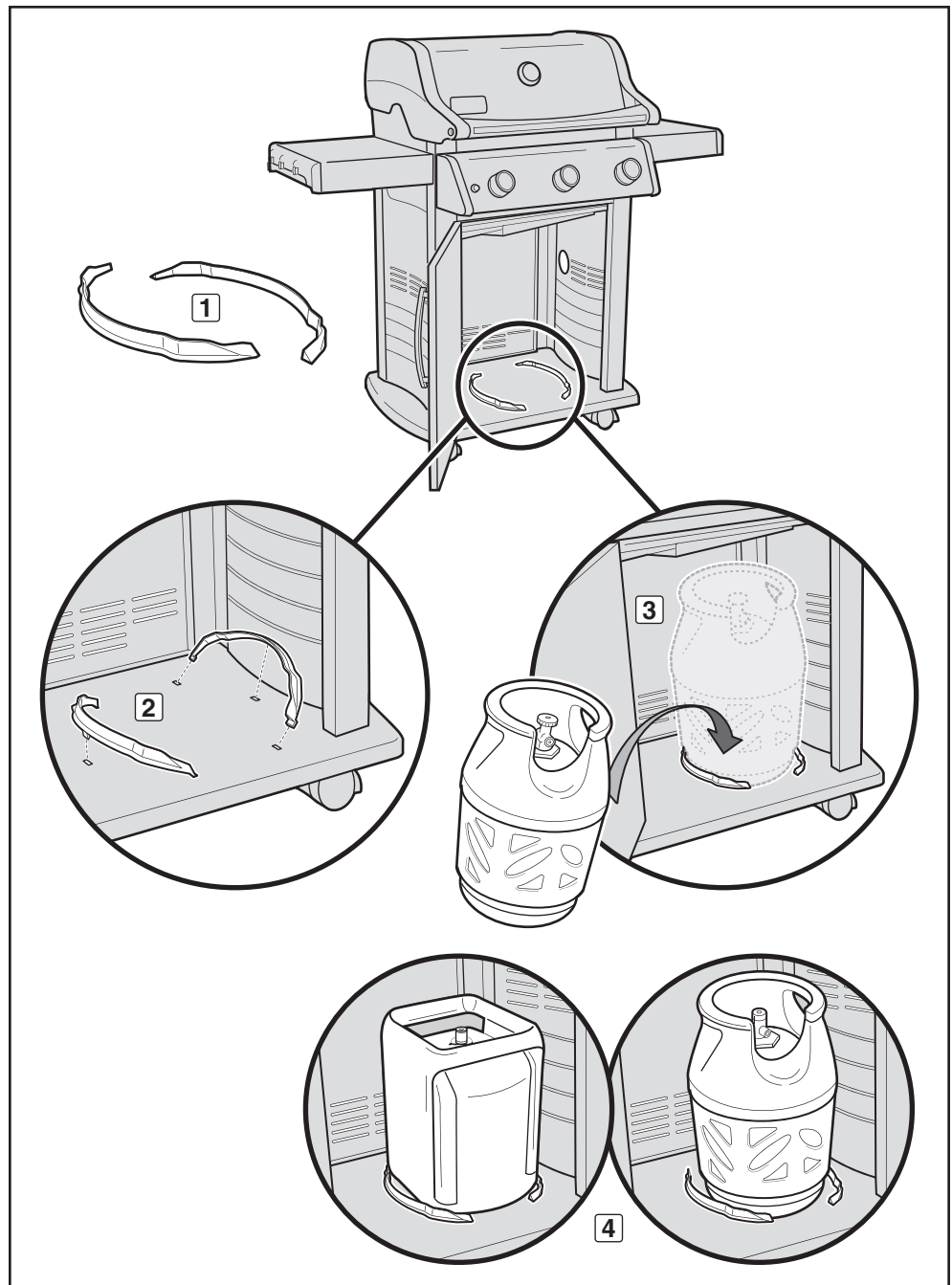
Lengden på slangen må ikke være mer enn 1,5 meter.

INSTALLASJON AV LPG-BEHOLDER PÅ INNSIDEN AV KABINETTET

INSTALLASJON INNE I KABINETTET

Du trenger: beholderbraketter (1).

- A) Åpne grillkabinettet. Trykk beholderbrakettene inn i monteringshullene på bunnpanelet som vist på illustrasjonen (2). Sett beholderbraketthakene inn i de rektangulære sporene. Fest brakettene på plass ved å dreie dem ned for å låse midtre hake på plass.
- B) Løft og plasser beholderen mellom beholderbrakettene (3) på bunnpanelet. Sokkelen på beholderen må sitte mellom beholderbrakettene (4).
- C) Plasser beholderen slik at ventilåpningen peker forover på grillen.
- D) Koble regulatoren til LPG-beholderen. Se "KOBLE TIL REGULATOREN."



INSTALLASJON AV LPG-BEHOLDER PÅ UTSIDEN AV KABINETTET

KRAV TIL UTSIDEN AV KABINETTET

Hvis beholderen du har ikke oppfyller størrelseskravene for plassering på innsiden av kabinettet, må beholderen plasseres på bakken på utsiden og til høyre for kabinettet. Maksimumskravene til størrelse på beholdere som installeres på utsiden av kabinettet er:

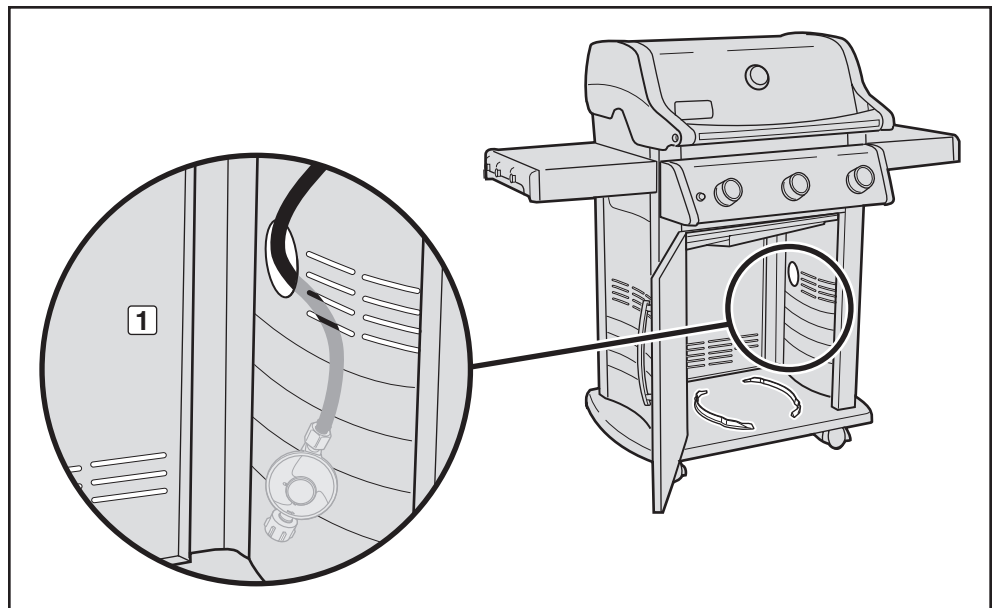
Beholderkapasitet: maksimum 13 kg

Beholderhøyde: maksimum 587 mm

Beholderbredde: maksimum 306 mm

INSTALLASJON VED PLASSERING PÅ BAKKEN

- A) Før regulatorslangen (1) ut gjennom åpningen på sidepanelet.
- B) Plasser beholderen på bakken, på utsiden av kabinettet, på den høyre siden av grillen.
- C) Drei LPG-beholderen slik at åpningen på ventilen peker forover.
- D) Koble regulatoren til LPG-beholderen. Se "KOBLE TIL REGULATOREN."



Maksimum kapasitet på LPG-beholder på UTSIDEN av kabinettet er 13 kg.

Lengden på slangen må ikke være mer enn 1,5 meter.

HVA ER EN REGULATOR?

Weber®-gassgrillen er utstyrt med en trykkregulator, som er en enhet for å kontrollere og opprettholde jevnt gasstrykk når gassen strømmer fra LPG-beholderen.

KOBLE REGULATOREN TIL BEHOLDEREN

A) Koble regulator til LPG-beholder.

⚠ ADVARSEL: Pass på at LPG-beholderen eller regulatorventilen er stengt.

Noen regulatorene presses PÅ for å tilkobles og trekkes AV for å frakobles, mens andre har en mutter med venstregjenger som kobler dem til ventilen på beholderen. Finn ut regulatorstypen og følg en av tilkoblingsinstruksjonene spesielt for den regulatoren.

Koble til ved å dreie med klokka

Skru regulatoren på beholderen ved å dreie tilkoblingen med klokka **(1)**. Still inn regulatoren slik at ventilhullet **(2)** peker ned.

Koble til ved å dreie mot klokka

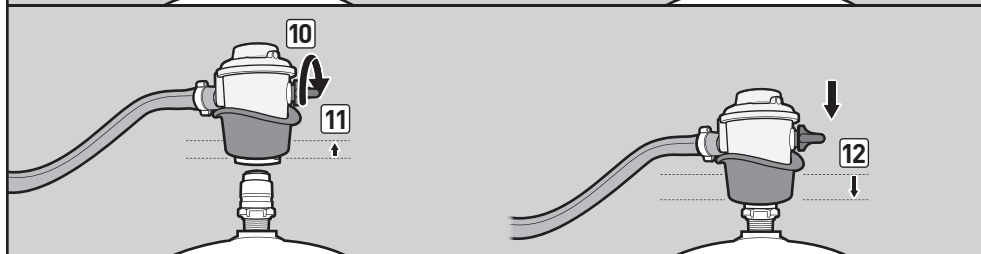
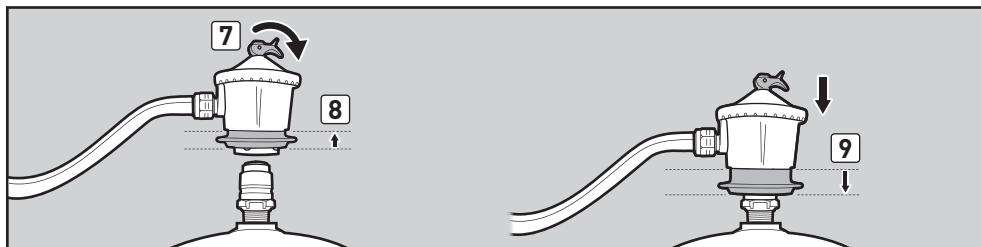
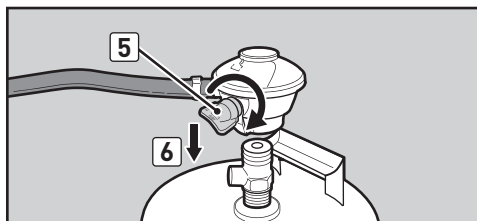
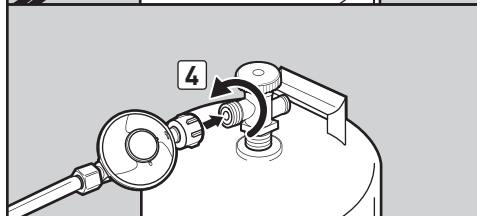
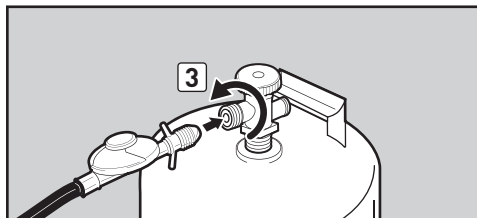
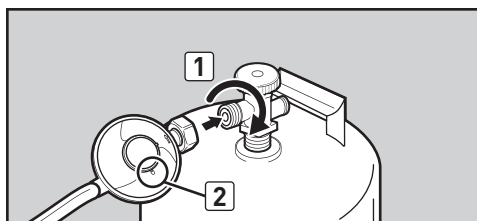
Skru regulatoren på beholderen ved å dreie tilkoblingen mot klokka **(3) (4)**.

Koble til ved å dreie spaken / trykkes på plass

Dreie regulatorspaken **(5)** til ned/av-stillingen. Trykk regulatoren ned på beholderventilen inntil regulatoren låses i stilling **(6)**.

Koble til med glidekrans

Påse at regulatorspaken står i av-stillingen **(7) (10)**. Skyv opp kraven på regulatoren **(8) (11)**. Trykk regulatoren ned på beholderventilen og oppretthold trykket. Skyv kragen ned for låse **(9) (12)**. Gjenta prosedyren hvis regulatoren ikke låses.



HVA ER EN LEKKASJEKONTROLL?

Drivstoffsystemet i grillen din har forbindelser og koblinger. En lekkasjekontroll er en pålitelig måte å kontrollere at ingen gass slipper ut fra noen av forbindelsene eller koblingene.

Selv om alle fabrikklagde koblinger er blitt grundig kontrollert for gasslekkasjer, er det viktig å utføre en lekkasjekontroll før du tar i bruk grillen for første gang, samt når du kobler fra og til igjen en tilkobling og hver gang du utfører rutinevedlikehold.

DELVIS DEMONTERING AV GRILLEN FOR EN LEKKASJEKONTROLL

For å utføre en lekkasjekontroll trenger du å få tilgang til gassventilene, som krever en enkel demontering av grillen.

Forsikre deg om at grillen er slått av

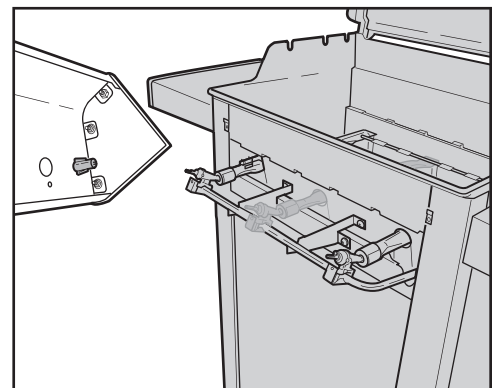
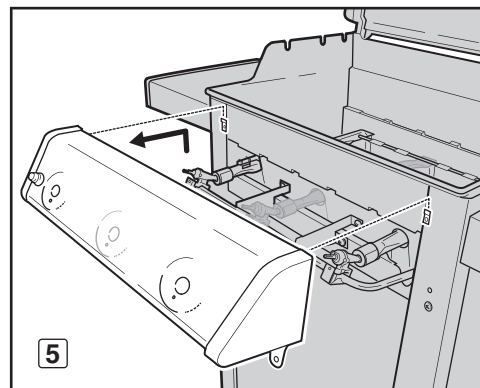
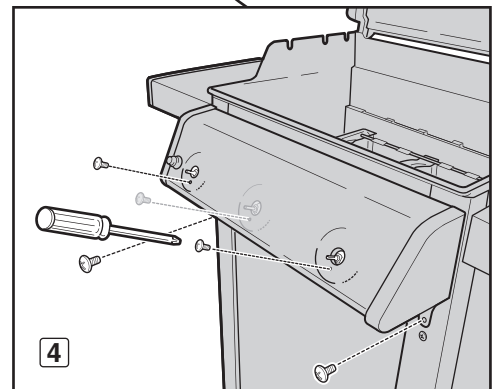
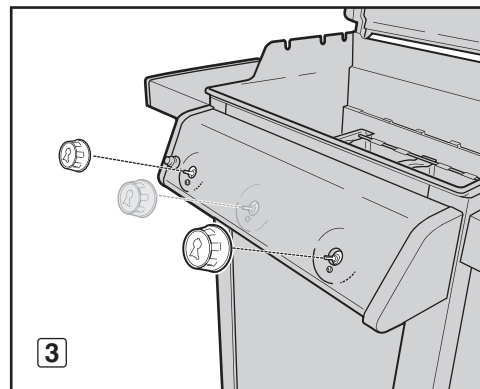
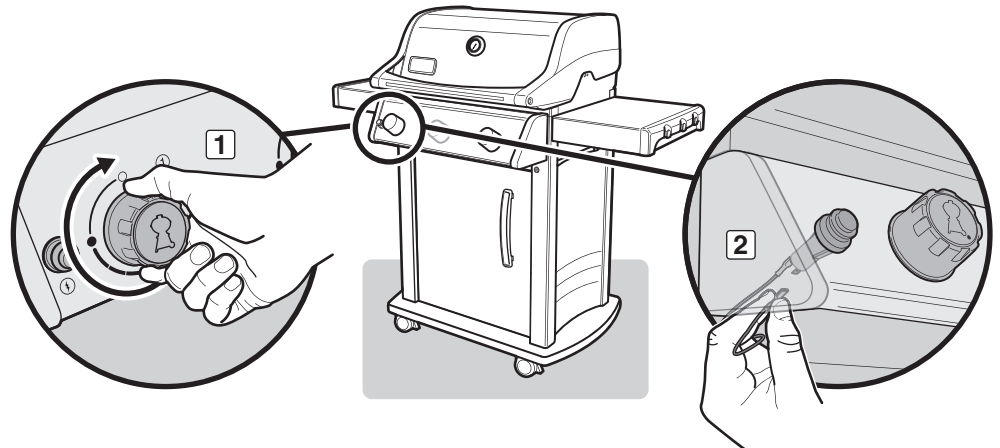
- A) Slå av gasstilførselen ved kilden.
- B) Kontroller at **ALLE** kontrollknapper på brenneren står i av-stillingen (O) **(1)**. Kontrollknappene blir levert i av-stillingen (O), men du bør kontrollere for å være sikker på at de er slått av. Kontroller ved å trykke inn og dreie kontrollknappen med klokka. Hvis de ikke kan dreies, er de av. Hvis de kan dreies, må du fortsette å dreie dem med klokka til de stopper, da er de av. Påse at kontrollknappen til sidebrenneren er slått av, hvis grillen har sidebrenner.

Ta av kontrollpanelet

Du trenger: En Phillips-skrutrekker.

- A) Koble fra de to ledningene fra tenningsknappen som er plassert på undersiden av kontrollpanelet **(2)**.
MERK: Dra i kontaktene på endene av ledningene.
- B) Ta av kontrollknappene **(3)**.
- C) Ta av skruene fra forsiden av kontrollpanelet med en Phillips-skrutrekker **(4)**.
- D) Løft kontrollpanelet forsiktig opp og dra det forover og bort fra rammen **(5)**.

Grillen er nå klar for en lekkasjekontroll. Fortsett til KONTROLLERE OM DET ER GASSLEKKASJER.



KLARGJØRING FOR Å BRUKE GRILLEN

⚠ FARE

Ikke bruk åpen flamme for å kontrollere om det er gasslekkasjer. Påse at det ikke finnes gnister eller åpne flammer i området mens du kontrollerer for lekkasjer. Gnister eller flammer vil resultere i brann eller eksplosjon, noe som kan medføre alvorlige personskader eller død, så vel som skade på eiendom.

⚠ **ADVARSEL:** Gasskoblingene til gassgrillen er fabrikktestet. Vi anbefaler likevel at du utfører lekkasjekontroll på alle gasskoblingene før du bruker gassgrillen.

⚠ **ADVARSEL:** Utfør disse lekkasjekontrollene selv om grillen ble montert av forhandler eller forretning.

⚠ **ADVARSEL:** Du bør kontrollere om det er gasslekkasjer hver gang du kobler fra og kobler til en gasstilkobling.

MERK: Alle fabrikklagde koblinger er kontrollert nøye for gasslekkasjer og brennerne er flammetestet. Som en sikkerhetsregel anbefaler vi likevel at du kontrollerer alle koblingene på Weber®-gassgrillen før bruk. Transport og pakking kan ha forårsaket at en gasskobling har løsnet eller blitt skadet.

KONTROLLERE OM DET ER GASSLEKKASJER

Du trenger: En sprayflaske, børste eller klut og såpevannsoopløsning. (Du kan lage din egen såpevannsoopløsning ved å blande 20 % flytende såpe med 80 % vann; eller du kan kjøpe oppløsning i en rørvadlingen i en jernvarehandel.)

A) Skru på gasstilførselen ved kilden.

⚠ **ADVARSEL:** Ikke tenn brennerne når du utfører lekkasjekontroll.

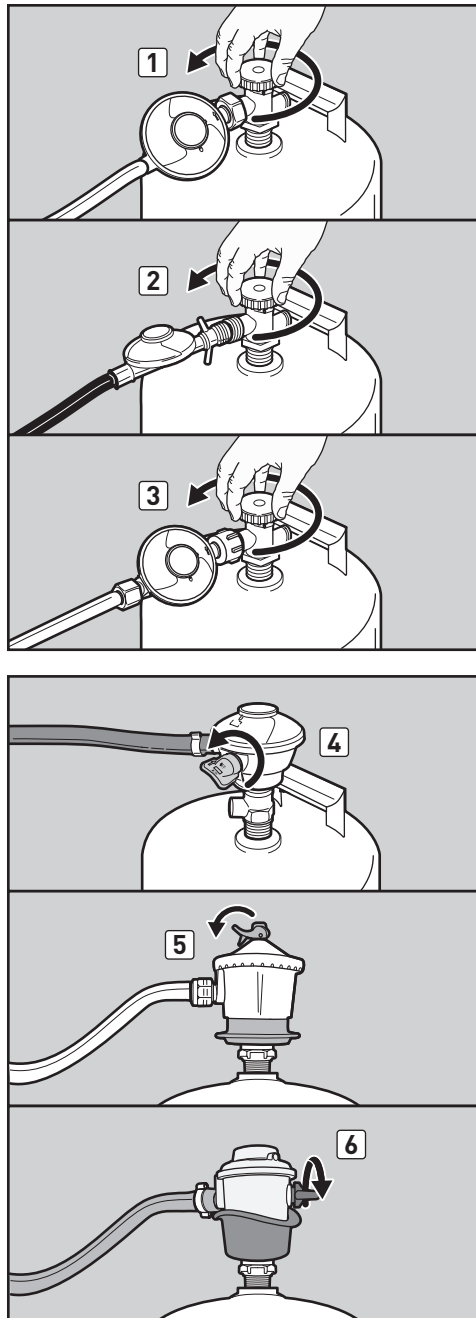
Bestem regulatortypen. Følg instruksjonene for den aktuelle regulatoren.

Drei ventilen

Drei beholderventilen mot klokka (1) (2) (3).

Flytt armen

Flytt regulatorarmen til på-stillingen (4) (5) (6).



KLARGJØRING FOR Å BRUKE GRILLEN

KONTROLLERE OM DET ER GASSLEKKASJER (fortsett)

- B) Kontroller om det er lekkasjer ved å fukte koblingene med såpevann ved hjelp av en sprayflaske, børste eller klut. Oppstår det bobler, eller hvis boblene vokser, er det en lekkasje. Smør på oppløsningen av såpe og vann på disse koblingene:
- Regulatorslange til skilleplatekobling (1).
 - Bølgeformet manifoldslange til skilleplatekobling (2).
 - Bølgeformet manifoldslange til manifoldkobling (3).

For Spirit® griller med sidebrennere (320-modellene):

- Sidebrennerslange til manifoldkobling (4).
- Sidebrennerslange til ventilkobling (5).

⚠ ADVARSEL: Hvis det er en lekkasje ved koblingene (1, 2, 3, 4 eller 5) slår du av gassen, trekker du til koblingen igjen med en nøkkel og kontroller med såpevannoppløsning igjen om det er lekkasjer. Steng av gassen, hvis det forekommer lekkasje etter at koblingen er ettertrukket. **BRUK IKKE GRILLEN.** Kontakt kundeservice hos din lokale forhandler ved hjelp av kontaktinformasjonen på vår webside. Logg deg på www.weber.com®.

- Regulator-til-beholderkobling (6).
- Regulatorslange til regulatorkobling (7).
- Ventiler-til-manifoldkoblinger (8).

⚠ ADVARSEL: Hvis det er lekkasje ved koblingene (6, 7 eller 8), så skru av gassen. **BRUK IKKE GRILLEN.** Kontakt kundeservice hos din lokale forhandler ved hjelp av kontaktinformasjonen på vår webside. Logg deg på www.weber.com®.

- C) Når lekkasjekontrollen er gjennomført, så skrur du av gasstilførselen ved kilden og skyller forbindelsene med rent vann.

MERK: Siden noen former for oppløsninger, også såpevann kan forårsake rust, bør du skylle alle forbindelsene med rent vann etter lekkasjekontrollen.

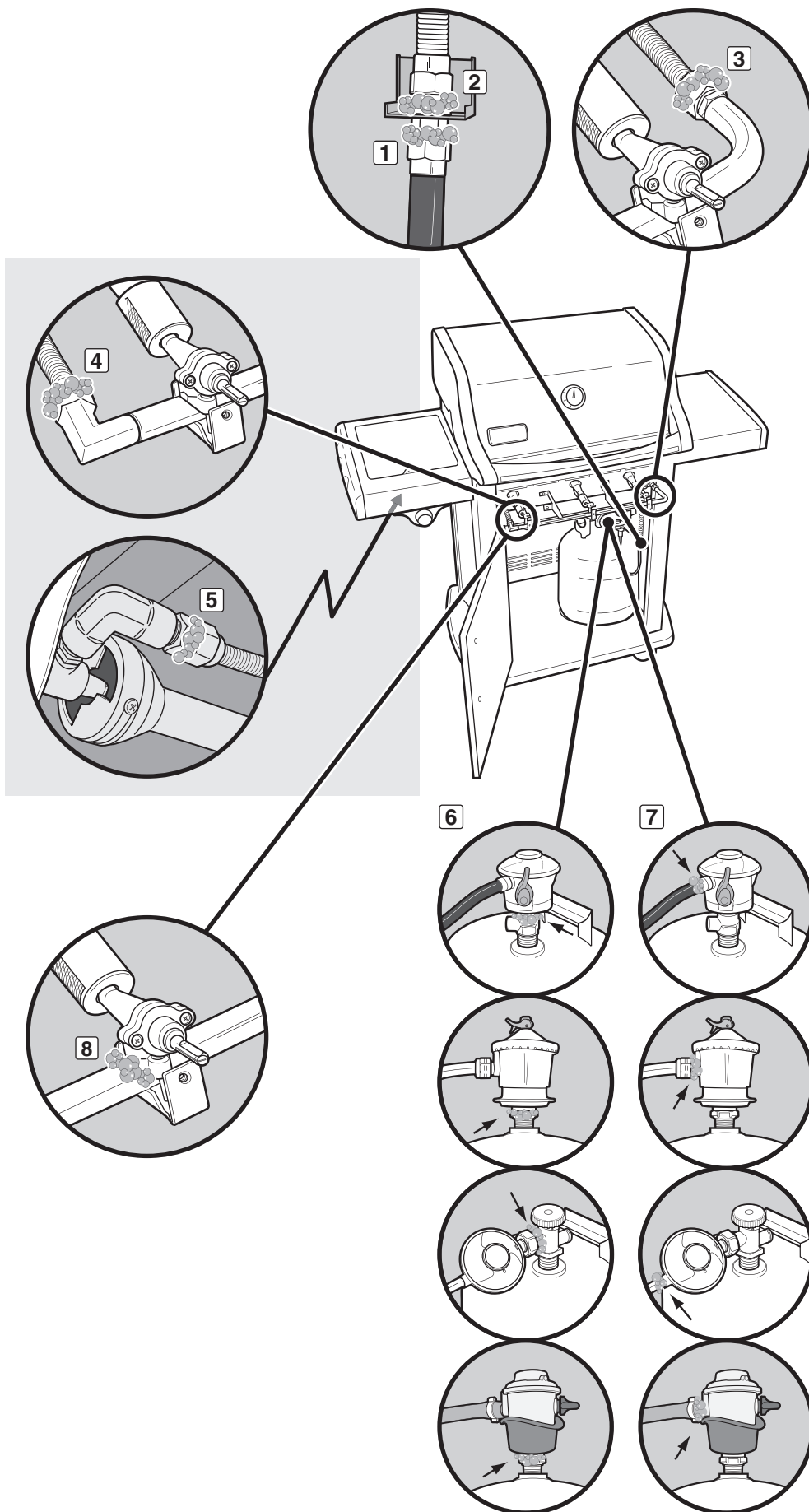
Sett på kontrollpanelet igjen

Du trenger: En Phillips-skrutrekker.

- Ret inn ventilstammene med hullene i kontrollpanelet. Sett toppkanten på kontrollpanelet på hakene på den komplette rammen. Skyv kontrollpanelet ned på plass.
- Fest kontrollpanelet med skruene.
- Plasser kontrollknappene på ventilstammene.
- Koble ledningene til tenningsknappen.

⚠ ADVARSEL: Pass på at alle delene er montert og alle mekaniske deler er helt trukket til før du bruker grillen. Hvis du ikke etterfølger denne produktadvarselen, kan det forårsake en brann eller en eksplosjon, eller feil i strukturen som resulterer i alvorlig personskade eller død og skade på eiendom.

Nå er du klar til å bruke grillen.



KLARGJØRING FOR Å BRUKE GRILLEN

KOBLE REGULATOREN FRA LPG-TANKEN

A) Fjern LPG-tanken ved å stenge gasstilførselen og koble slange- og regulatorenheten fra tanken.

⚠ ADVARSEL: Kontroller at tank- eller regulatorventilen er stengt.

Finn ut hvilken regulatorstype du har. Følg instruksjoner for frakobling for denne regulatoren.

Koble fra ved å vri mot klokken

Skru regulatoren av tanken ved å vri tilkoblingen mot klokken (1).

Koble fra ved å dreie med klokken

Skru regulatoren av tanken ved å vri tilkoblingen med klokken (2) (3).

Koble fra ved å vri spaken

Vri regulatorspaken med klokken (4) til av-posisjonen. Skyv regulatorspaken inn (5) helt til den løsner fra tanken (6).

Koble fra ved å bevege krage

Pass på at regulatorspaken står i av-stillingen (7) (9). Skyv kragen på regulatoren oppover (8) (10) for å koble fra tanken.

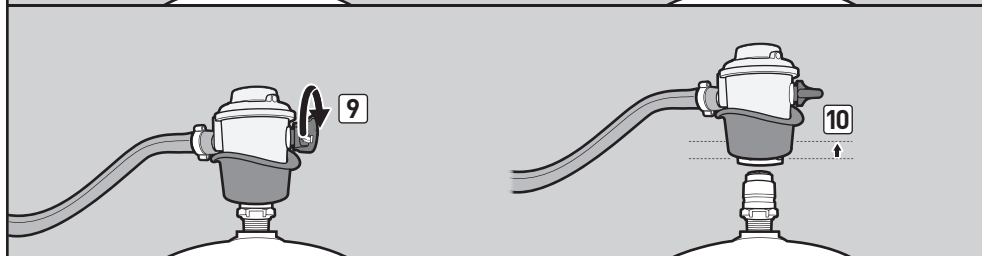
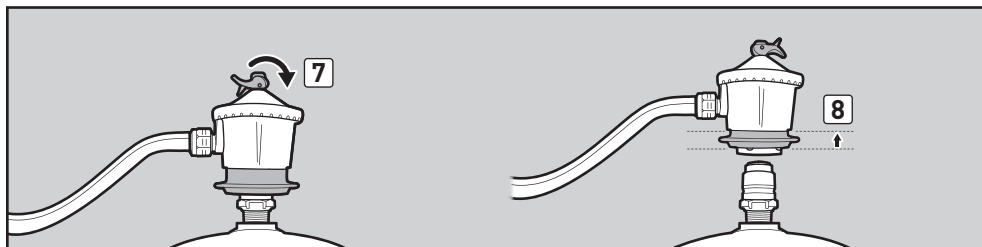
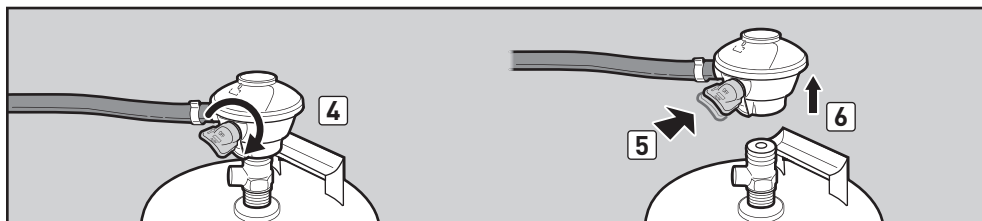
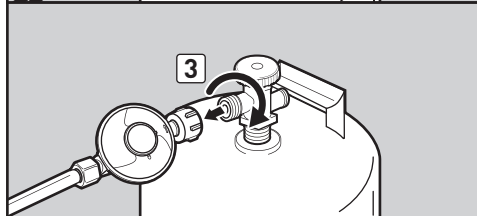
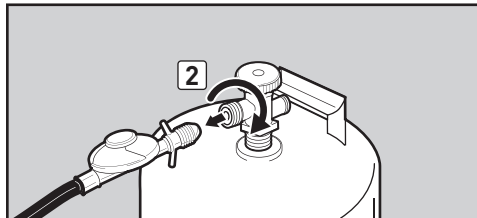
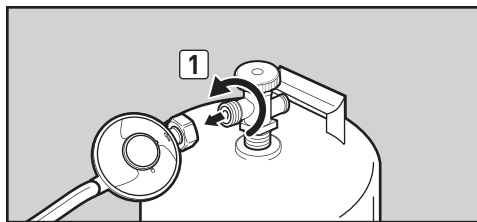
B) Skift ut tom tank med en som er full.

PÅFYLLING AV LPG-TANK

Vi anbefaler at du etterfyller LPG-tanken før den er fullstendig tom. For å etterfylle, ta LPG-tanken til en "Propangass"-forhandler.

TILKOBLING AV LPG-TANKEN IGJEN

Se "TILKOBLING AV REGULATOR TIL LPG-TANKEN".



TIPS OG RÅD

- Grillen må alltid forvarmes før steking. Sett alle brennerne på høy varme og lukk lokket, forvarm i 10 minutter, eller inntil termometeret viser 260° – 290°C (500° – 550°F).
- Temperaturen på gassgrillen kan bli høyere enn normalt de første gangene den er i bruk.
- Grilltidene i oppskriftene er basert på utetemperaturer på 20°C (70°F) og lite eller ingen vind. Forleng grilltiden på kalde dager eller dager med vind, eller i store høyder. Forkort steketiden i ekstremt varmt vær.
- Grillforholdene kan kreve justering av brennerkontrollene for å oppnå riktige steketemperaturer.
- Brun kjøttet og stek med lokket på, for å få perfekt grillet kjøtt hver gang.
- Hvis du legger for mye mat på grillristen betyr at det trengs mer tid for å steke maten.
- Skjær bort overflødig fett fra biffer, kjøttstykker og steker, ikke spar mer enn knapt 6,4 mm (¼ ") med fett. Mindre fett gjør det lettere å rengjøre, og er en god garanti mot stikkflammer.
- Generelt vil store kjøttstykker trenge lengre steketid per kilo enn mindre kjøttstykker.
- Kjøtt slik som gryterett eller tynne fiskefileter, trenger en beholder til steking. Engangs foliepanner er godt egnet, men metallpanne med ildfaste håndtak kan også brukes.
- Mat i bokser, slik som bønner i tomatsaus, vil trenge mer tid hvis de stekes i en dyp kjele enn i en lav stekepanne.
- Kjøtt som er plassert på grillristen direkte over brennerne kan trenge å vendes eller flyttes til et mindre varmt område.
- Bruk heller tang enn en gaffel for å vende og håndtere kjøtt, for å unngå at kjøttsaften siver ut. Bruk to spatler for å håndtere hel fisk.
- Pass på at den uttrekkbare fettoppsamlere for fett og uten rester.
- Legg ikke folie i den uttrekkbare fettoppsamlere for fett. Dette kan hindre at fett flyter inn i fettoppsamlere.
- Slå av alle brennerne og flytt kjøttet til et annet område på grillristen, hvis det skulle oppstå stikkflammer. Flammene vil slukke. Tenn på grillen igjen etter at flammene er slukket. **BRUK IKKE VANN TIL Å SLUKKE FLAMMER PÅ EN GASSGRILL.**
- Ved å bruke tidsur kan det varsle deg når det er "gjennomstekt" og ikke "overstekt".

FORVARMING

Forvarming av grillen før grilling er viktig. Forvarming: Tenn opp grillen i henhold til instruksjonene i denne brukerhåndboken; drei alle brennerne til start-/høystillingen (†), lukk lokket, og forvarm inntil temperaturen står mellom 260° og 290°C (500° og 550°F), den anbefalte steketemperaturen. Dette vil ta 10 til 15 minutter avhengig av forhold som lufttemperatur og vind. Etter forvarmingen kan du justere hver brenner for seg, som du ønsker.

⚠ ADVARSEL: Hvis brennerne slukker under grillingen, slår du av alle gassventilene. Åpne lokket og vent fem minutter før du forsøker å tenne grillen igjen etter tenningsinstruksjonene.

TILDEKKET STEKING

All grilling blir gjort med lokket nede for å gi jevn varmesirkulering. Gassgrillen steker som en varmluftsovn når lokket er på. Termometeret i lokket viser steketemperaturen inne i grillen. All forvarming og grilling gjøres med lokket på. Ikke kikk – du mister varme hver gang du løfter på lokket.

FLAVORIZER®-SYSTEM

Fremgangsmåten med lokket på og Flavorizer® bars gir "utendørs" smak på kjøttet. Når det drypper kjøttssaft fra kjøttet på de spesielt vinklede Flavorizer® bars, skaper de røk som gir kjøttet en uimotståelig grillsmak. Takket være den unike designen på brennerne, Flavorizer® bars og fleksible temperaturkontroller, elimineres ukontrollerte stikkflammer, fordi DU kontrollerer flammene.

AVRENNING OG FETT

På grunn av den spesielle designen på Flavorizer® bars og brennerne, blir overflødig fett ledet til den uttrekkbare fettoppsamlere. Engangs dryppanner som passer i fettoppsamlere er å få kjøpt.

SIKKERHETEN FØRST

Det er smart å ha som vane å utføre noen få sikkerhetskontroller før grilling.

Du må være nøye med sikkerheten når du bestemmer hvor du skal plassere og bruke grillen. Les følgende advarsler nøye før du installerer eller bruker grillen.

ADVARSLER:

- ⚠ Dette apparatet er bare ment for utendørs bruk og skal ikke brukes i garasjer og bislag eller verandaer.
- ⚠ Weber®-gassgrillen må ikke brukes under et ubeskyttet, brennbart tak eller overheng.
- ⚠ Weber®-gassgrillen skal ikke monteres i eller på campingvogner og/eller båter.
- ⚠ Det må ikke finnes brennbare materialer innenfor ca. 60 cm fra grillen. Dette inkluderer toppen, bunnen, baksiden eller sidene på grillen.
- ⚠ Hold grillflaten fri for antennelige gasser og væsker, slik som bensin, alkohol, osv., og andre brennbare materialer.
- ⚠ Hold ventilasjonsåpningene på beholderen åpen og fri for forurensning.
- ⚠ Dette apparatet blir veldig varmt. Pass ekstra godt på når det er barn eller eldre mennesker tilstede.
- ⚠ Flytt ikke på apparatet mens det er tent.

Når du er klar til grilling, må det første du tenker på være sikkerhet. Her er noen få sikkerhetskontroller som du skal utføre hver gang du griller.

UTTREKKBAR FETTOPPSAMLER FOR FETT

Grillen ble bygget med et oppsamlingssystem for fett, som leder fett bort fra maten og inn i avtakbare beholdere.

Kontroller den uttrekkbare fettoppamleren for fett som har bygd seg opp, før hver gang du bruker grillen. Fjern oppsamlet fett med en plasticskrape (1). Vask fettoppamleren med en såpevannsopløsning og skyll med rent vann.

⚠ **FORSIKTIG:** Ikke legg aluminiumsfolie i den uttrekkbare fettoppamleren for fett.

FETTOPPSAMLER OG ENGANGS DRYPPANNE

Fett fra den uttrekkbare fettoppamleren for fett ledes inn i en fettoppamler. Rengjøring av fettoppamleren er like viktig som å rengjøre den uttrekkbare fettoppamleren for fett.

Kontroller fettoppamleren om det har bygget seg opp fett hver gang du bruker grillen. Fjern oppsamlet fett med en plasticskrape (2). Vask fettoppamleren med varmt såpevann og skyll med rent vann. For å holde fettoppamleren lengre ren, kan du dekke fettoppamleren med en Weber® engangs dryppanne eller med aluminiumsfolie.

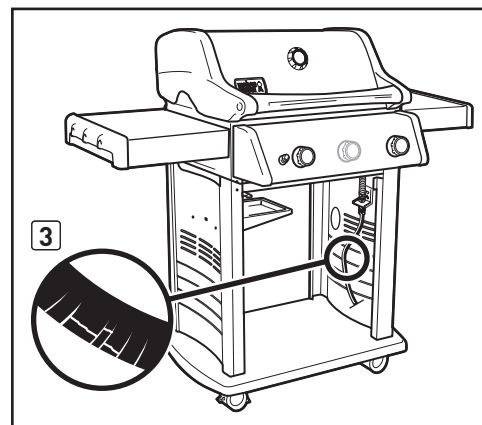
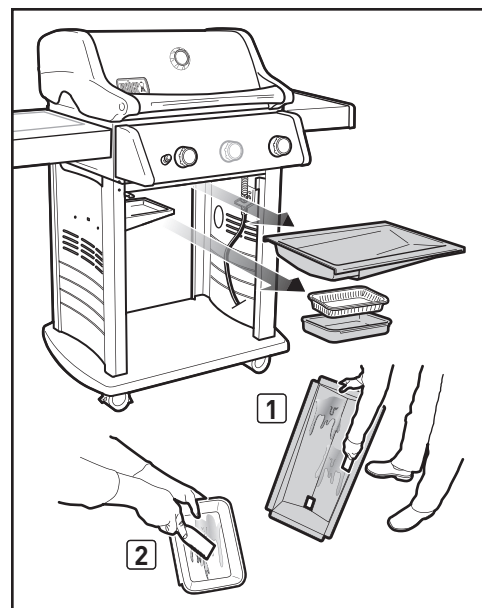
⚠ **ADVARSEL:** Kontroller den uttrekkbare fettoppamleren for fett og fettoppamleren før hver gang du bruker den. Fjern overflødig fett for å unngå en fettbrann. En fettbrann kan forårsake alvorlig personskade eller skade på eiendom.

KONTROLL AV SLANGE

Slangen skal kontrolleres rutinemessig for tegn på brudd (3).

⚠ **ADVARSEL:** Kontroller slangen om den har knekk, brudd, skrammer eller kutt, før hver gang du bruker grillen. Hvis slangen er skadet på noen måte, må du ikke bruke grillen. Bruk bare Weber®-godkjent slange ved utskifting. Kontakt kundeservice hos din lokale forhandler ved hjelp av kontaktinformasjonen på vår webside.

Logg deg på www.weber.com.



METODER FOR Å TENNE BRENNEREN

Det er to måter for å tenne brenner 1. Den første er ved å bruke det elektroniske Crossover®-tenningssystemet som er bygget inn i grillen. Det andre er med en fyrstikk.

Her vises trinnene for tenning av grillen med det elektroniske Crossover®-tenningssystemet. På de følgende sidene vises trinnene for tenning av grillen med en fyrstikk.

TENNING AV HOVEDBRENNER

Elektronisk Crossover®-tenningssystem

Det elektroniske Crossover®-tenningssystemet tenner brenner 1 med en gnist fra tenningselektroden inne i Gas Catcher™-tenningskammeret. Du skaper energien for gnisten ved å trykke på tenningsknappen. Du kan høre at tenningen klikker. Brenner(ne) 2 (og 3) kan tennes etter at brenner 1 er tent.

A) Åpne grilllokket (1).

⚠ FARE

Hvis du ikke åpner lokket før du tenner grillbrennerne, eller ikke venter fem minutter for å luften ut gassen hvis grillen ikke lar seg tenne, kan dette resultere i en eksplosiv stikkflamme som kan forårsake alvorlig personskade eller død.

B) Påse at **ALLE** kontrollknappene på brenneren er slått av (2). Kontroller ved å trykke inn kontrollknappene og dreie dem med klokka inntil de stopper.

⚠ **ADVARSEL: Kontrollknappene på brenneren må stå i av-stillingen (O) før du slår på LPG-beholderventilen.**

C) Åpne opp beholderventilen ved å bruke det alternative som passer til din beholder og regulatorstype. Se på "A" i "KONTROLLERER OM DET ER GASSLEKKASJER."

D) Trykk inn kontrollknappen for brenner 1 og dreie den mot klokka for å start-/høystillingen (*) (3). **VIKTIG: Tenn alltid brenner 1 først. De andre brennerne tennes fra brenner 1.**

E) Trykk og hold inn tenningsknappen (4). Du kan høre at tenningen klikker.

F) Kontroller at brenner 1 tennes ved å se ned gjennom grillristene. Du skal nå se en flamme.

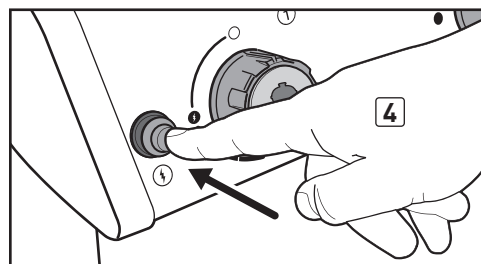
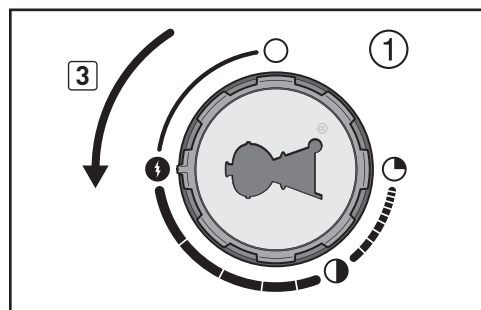
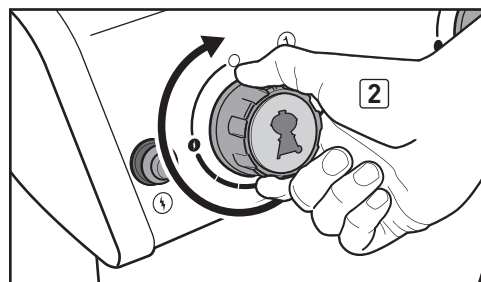
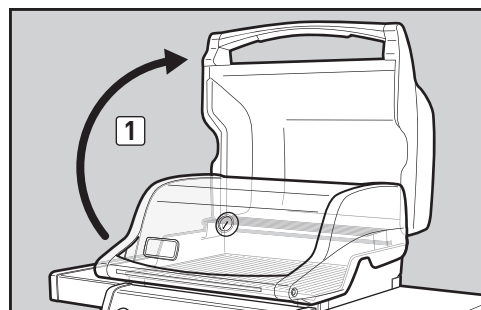
⚠ **ADVARSEL: Når du tenner grillen eller steker, må du ikke lene deg over den åpne grillen.**

⚠ **ADVARSEL: Hvis brenner 1 ikke tennes innen fem sekunder, stopper du og slår av kontrollknappen på brenneren, og venter fem minutter for at gassen skal luftes ut før du prøver igjen eller tenner med en fyrstikk.**

G) Etter at brenner 1 er tent kan du slå på brenner 2 (og brenner 3).

SLOKKE BRENNEREN

Trykk inn og vri hver kontrollknapp på brenneren med klokka til av-stillingen (O). Slå av gasstilførselen ved kilden.



Noen batterier har plastbeskyttelse. Denne platen må fjernes før du forsøker å tenne grillen med det elektroniske Crossover®-tenningssystemet. Du må ikke forveksle denne platen med batterietiketten.

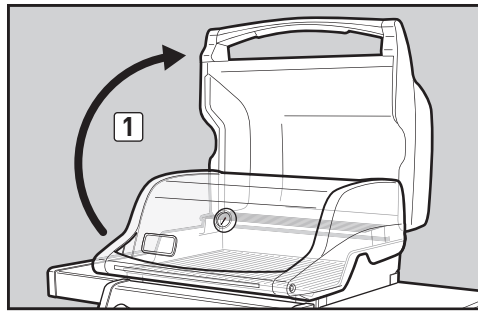
TENNING AV HOVEDBRENNER

Tenne med en fyrstikk

A) Åpne grilllokket (1).

⚠ FARE

Hvis du ikke åpner lokket før du tenner grillbrennerne, eller ikke venter fem minutter for å luften gassen hvis grillen ikke lar seg tenne, kan dette resultere i en eksplosiv stikkflamme som kan forårsake alvorlig personskade eller død.



B) Påse at **ALLE** kontrollknappene på brenneren er slått av (2). Kontroller ved å trykke inn kontrollknappene og dreie dem med klokka inntil de stopper.

⚠ **ADVARSEL: Kontrollknappene på brenneren må stå i av-stillingen (O) før du slår på LPG-beholderventilen.**

C) Åpne opp beholderventilen ved å bruke det alternative som passer til din beholder og regulatorstype. Se på "A)" i "KONTROLLERER OM DET ER GASSLEKKASJER."

D) Sett fyrstikk i fyrstikkholderen og tenn den. Stikk fyrstikkholderen med den tente fyrstikken ned gjennom grillristene, forbi Flavorizer® bars og ved siden av brenner 1 (3).

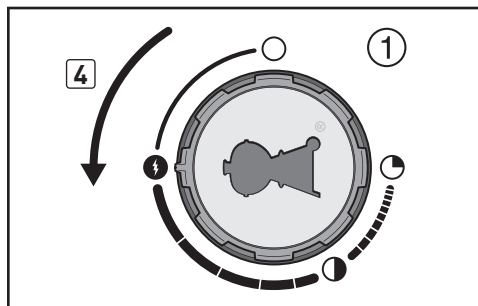
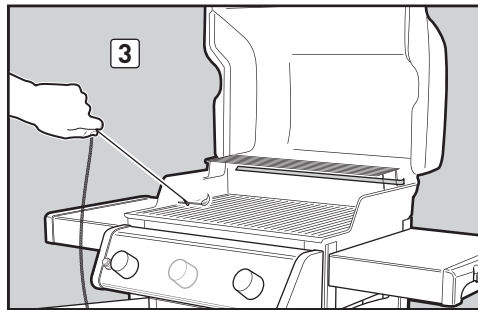
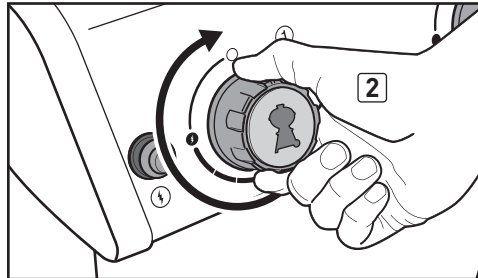
E) Trykk inn kontrollknappen for brenner 1 og dreie den mot klokka for å start-/høystillingen (†) (4). **VIKTIG: Tenn alltid brenner 1 først. De andre brennerne tennes fra brenner 1.**

F) Kontroller at brenner 1 tennes ved å se ned gjennom grillristene. Du skal nå se en flamme.

⚠ **ADVARSEL: Når du tenner grillen eller steker, må du ikke lene deg over den åpne grillen.**

⚠ **ADVARSEL: Hvis brenner 1 ikke tennes innen fem sekunder, stopper du og slår av kontrollknappen på brenneren, og venter fem minutter for at gassen skal luftes ut før du prøver igjen.**

G) Etter at brenner 1 er tent kan du slå på brenner 2 (og brenner 3).



SLOKKE BRENNEREN

Trykk inn og vri hver kontrollknapp på brenneren med klokka til av-stillingen (O). Slå av gasstilførselen ved kilden.

PÅ Plassen ...

For å få maksimal grillplass og hjelpe deg med flere oppgaver, ble grillen designet med en sidebrenner. Det er lett å tenne sidebrenneren. Du bruker samme tenningsknapp som hovedbrenneren, men den tennes uavhengig.

TENNING AV SIDEBRENNER

Tenning med tenningsknappen

I motsetning til hovedbrenneren, så tennes ikke sidebrenneren fra brenner 1. Nedenfor er trinnene som gjelder for tenning av sidebrenneren med tenningsknappen.

A) Åpne lokket på sidebrenneren (1).

⚠ FARE

Hvis du ikke åpner lokket før du tenner sidebrenneren, eller ikke venter fem minutter for å luften ut gassen hvis sidebrenneren ikke lar seg tenne, kan dette resultere i eksplosive stikkflammer som kan forårsake alvorlig personskade eller død.

- B) Kontroller at sidebrennerventilen er slått av ved å trykke inn kontrollknappen på sidebrenneren og dreie den med klokka inntil den stopper (2). Dreie alle brennere som ikke brukes til av (O)-stillingen ved å trykke inn alle kontrollknappene og dreie dem med klokka inntil de stopper.
- C) Hvis den ikke allerede er på, slår du på beholderventilen ved å bruke det alternativet som passer til din beholder og regulatorstype. Se på "A" i "KONTROLLERE OM DET ER GASSLEKKASJER."
- D) Trykk inn og dreie kontrollknappen til sidebrenneren mot klokka for start-/høystillingen (3).
- E) Trykk og hold inn tenningsknappen (4). Du kan høre at tenningen klikker. Du skal nå se en flamme.

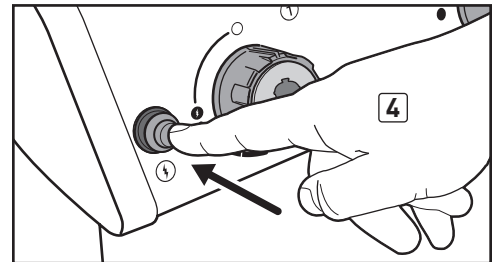
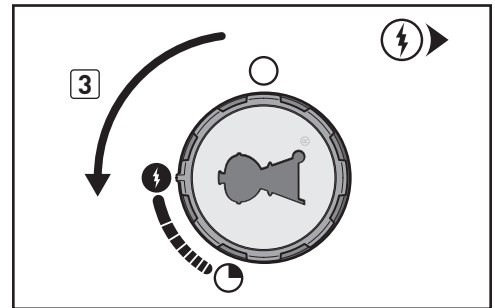
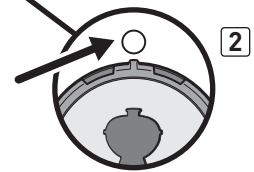
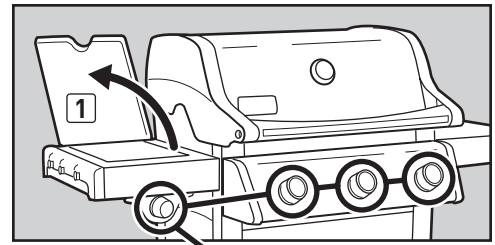
⚠ **FORSIKTIG: Sidebrennerflammen kan være vanskelig å se på en solskinnsdag.**

⚠ **ADVARSEL: Hvis sidebrenneren ikke tenner innen fem sekunder:**

- Slå av sidebrenneren og kontrollknappen på hovedbrenneren og gasstilførselen ved kilden.
- Vent fem minutter slik at gassen luftes ut før du prøver igjen, eller prøv å tenne med en fyrstikk (se "Tenning med fyrstikk").

SLOKKE SIDEBRENNEREN

Trykk inn kontrollknappen til sidebrenneren og dreie den med klokka til av (O)-stillingen. Påse at sidebrenneren er av og kald, før du lukker sidebrennerlokket.



TENNING OG BRUK AV SIDEBRENNER (320-MODELLENE)

TENNING AV SIDEBRENNER

Tenne med en fyrstikk

A) Åpne lokket på sidebrenneren (1).

⚠ FARE

Hvis du ikke åpner lokket før du tenner sidebrenneren, eller ikke venter fem minutter før å luften ut gassen hvis sidebrenneren ikke lar seg tenne, kan dette resultere i eksplosive stikkflammer som kan forårsake alvorlig personskade eller død.

- B) Kontroller at sidebrennerventilen er slått av ved å trykke inn kontrollknappen på sidebrenneren og dreie den med klokka inntil den stopper (2). Drei alle brennere som ikke brukes til av (O)-stillingen ved å trykke inn alle kontrollknappene og dreie dem med klokka inntil de stopper.
- C) Hvis den ikke allerede er på, slår du på beholderventilen ved å bruke det alternativet som passer til din beholder og regulatorstype. Se på "A" i "KONTROLLER OM DET ER GASSLEKKASJER."
- D) Sett fyrstikk i fyrstikkholderen og tenn den. Sett fyrstikkholderen med en tent fyrstikk nær sidebrenneren (3).
- E) Trykk inn og dreie kontrollknappen til sidebrenneren mot klokka for start-/høystillingen (4). Du skal nå se en flamme.

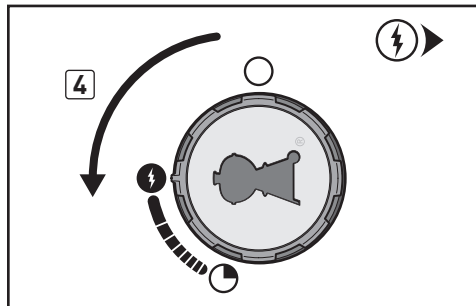
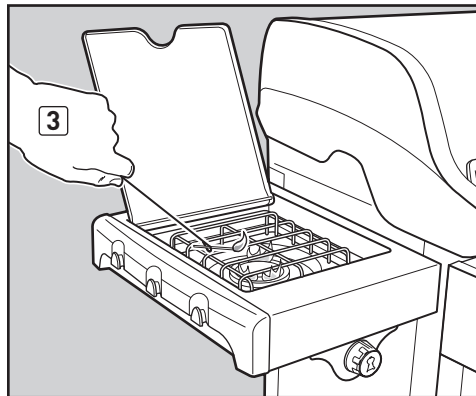
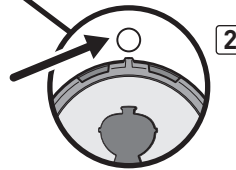
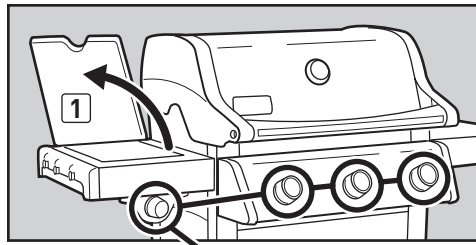
⚠ **FORSIKTIG:** Sidebrennerflammen kan være vanskelig å se på en solskinnsdag.

⚠ **ADVARSEL:** Hvis sidebrenneren ikke tenner innen fem sekunder:

- Slå av sidebrenneren og kontrollknappen på hovedbrenneren og gasstilførselen ved kilden.
- Vent fem minutter slik at gassen luftes ut før du prøver igjen.

SLOKKE SIDEBRENNEREN

Trykk inn kontrollknappen til sidebrenneren og dreie den med klokka til av (O)-stillingen. Påse at sidebrenneren er av og kald, før du lukker sidebrennerlokket.



GENERELL FEILSØKING

PROBLEMER	LØSNINGER
Brenneren tenner ikke når du trykker inn tenningsknappen.	<p>Kontroller at det er gasstilførsel til brennerne ved å forsøke å tenne dem med fyrstikk. Se "TENNE HOVEDBRENNER – tenne med en fyrstikk." Hvis du får tent med fyrstikk, ligger problemet et sted i tenningssystemet. Se "VEDLIKEHOLDE DET ELEKTRONISKE CROSSOVER®-TENNINGSSYSTEMET."</p> <p>Pass på at ledningene er satt riktig i kontaktene på tenningsmodulen. Kontroller at ledningene er koblet til kontaktene på tenningsknappen under kontrollpanelet. Se i "VEILEDNING FOR TENNINGSMODULLEDNING."</p> <p>Hvis det er montert et nytt batteri, må du passe på at plastinnpakningen på batteriet er tatt av. Forsikre at batteriet er i god stand og er montert riktig. Se "VEDLIKEHOLDE DET ELEKTRONISKE CROSSOVER®-TENNINGSSYSTEMET."</p>
Brennerne tenner ikke. Brennerne har en liten flakkende flamme når kontrollknappene på brenneren står i høystillingen (⚡). Grilltemperaturen når bare 250° til 300° F i høystillingen (⚡).	<p><i>Noen land har regulatorer med en sikkerhetsinnretning for overflødig gasstrømning.</i> Sikkerhetsinnretningen for overflødig gasstrømning, som er en del av forbindelsen mellom grillen-til-beholderen, kan være aktivert. Hvis du skal tilbake stille sikkerhetsinnretningen for overflødig strømning, må du stenge ventilen på LPG-beholderen og dreie alle kontrollknappene på brenneren til av (O)-stillingen. Åpne grilllokket. Vent minst fem minutter for at gassen skal luftes ut før du forsøker å tenne grillen. Drei SAKTE på LPG-beholderen inntil den er helt åpen. Vent flere sekunder, så tenner du grillen. Se "TENNING OG BRUK AV HOVEDBRENNER".</p>
Brenneren tenner ikke, eller flammen er lav i høystillingen (⚡).	<p>Det kan være lite eller tomt for LPG-drivstoff. Etterfyll LPG-beholderen.</p> <p>Drivstoffslangen kan være bøyd eller ha knekk. Rett inn slangen.</p>
Brennerflammen har feil mønster. Flammen er lav når brenneren står i høystillingen (⚡). Flammene går ikke langs hele lengden av brennerørret.	<p>Rengjør brenneråpningene som går langs hele lengden av brennerørret. Se "ÅRLIG VEDLIKEHOLD".</p>
Brennerne brenner med en gul eller oransje flamme, i tillegg til gasslukt.	<p>Kontroller om edderkopp-/insektnettene har hindringer. (Blokking av hullene). Rengjør edderkopp-/insektnettene. Se "ÅRLIG VEDLIKEHOLD."</p>
Stikkflammer blusser opp. ⚠ FORSIKTIG: Ikke legg aluminiumsfolie i den uttrekkbare fettopsamlere for fett.	<p>Grillen må forvarmes med alle brennerne på høy i 10 til 15 minutter.</p> <p>Rengjør grillristene og Flavorizer® bars nøye for å fjerne fett. Se "RUTINEMESSIG VEDLIKEHOLD."</p> <p>Den uttrekkbare fettopsamlere for fett kan være skitten og det strømmer ikke fett til fettopsamlere. Rengjør den uttrekkbare fettopsamlere for fett.</p>
Innsiden av lokket "flasser". (Ligner på avflasset maling.)	<p>Innsiden av lokket er porselensmaljert eller rustfritt stål. Det er ikke lakkert. Det kan ikke "flasse" av. Det du ser er fastbrent fett, som er blitt forkullet og flasser av. DETTE ER INGEN DEFEKT. Rengjør grundig. Se "RUTINEMESSIG VEDLIKEHOLD."</p>

Hvis problemene dine ikke kan løses ved bruk av disse metodene, kontakter du Kundeservice hos din lokale forhandler ved å bruke kontaktinformasjonen på vår webside. Logg deg på www.weber.com.

SIDEBRENNER FEILSØKING (320-MODELL)

PROBLEMER	LØSNINGER
Sidebrenneren tenner ikke når du trykker inn tenningsknappen.	<p>Pass på at det er gasstilførsel til brenneren når du forsøker å tenne sidebrenneren med fyrstikk. Se "TENNING AV SIDEBRENNER – tenne med en fyrstikk." Hvis du får tent med fyrstikk, ligger problemet et sted i tenningssystemet. Se "VEDLIKEHOLDE DET ELEKTRONISKE CROSSOVER®-TENNINGSSYSTEMET."</p> <p>Pass på at ledningene er satt riktig i kontaktene på tenningsmodulen. Kontroller at ledningene er koblet til kontaktene på tenningsknappen under kontrollpanelet. Se i "VEILEDNING FOR TENNINGSMODULLEDNING."</p> <p>Hvis det er montert et nytt batteri, må du passe på at plastinnpakningen på batteriet er tatt av. Forsikre at batteriet er i god stand og er montert riktig. Se "VEDLIKEHOLDE DET ELEKTRONISKE CROSSOVER®-TENNINGSSYSTEMET."</p>
Sidebrenneren tenner ikke.	<p>Se etter at gasstilførselen er på.</p> <p><i>Noen land har regulatorer med en sikkerhetsinnretning for overflødig gasstrømning.</i> Sikkerhetsinnretningen for overflødig gasstrømning, som er en del av forbindelsen mellom grillen-til-beholderen, kan være aktivert. Hvis du skal tilbake stille sikkerhetsinnretningen for overflødig strømning, må du stenge ventilen på LPG-beholderen og dreie alle kontrollknappene på brenneren til av (O)-stillingen. Åpne grilllokket. Vent minst fem minutter for at gassen skal luftes ut før du forsøker å tenne grillen. Drei SAKTE på LPG-beholderen inntil den er helt åpen. Vent flere sekunder, så tenner du grillen. Se "TENNING OG BRUK AV SIDEBRENNER".</p>
Sidebrenneren tenner ikke, eller flammen er lav når brenneren står i høy (⚡)-stilling.	<p>Det kan være lite eller tomt for LPG-drivstoff. Etterfyll LPG-beholderen.</p> <p>Drivstoffslangen kan være bøyd eller ha knekk. Rett inn slangen.</p>

Hvis problemene dine ikke kan løses ved bruk av disse metodene, kontakter du Kundeservice hos din lokale forhandler ved å bruke kontaktinformasjonen på vår webside. Logg deg på www.weber.com.

HOLD WEBER®- GASSGRILLEN I TIPP-TOPP STAND

⚠ FARE

Å ikke rette opp noen av problemene som er beskrevet på denne siden kan forårsake brann, som kan føre til alvorlig personskade eller død og føre til skader på eiendom.

For å holde Weber® gassgrillen i like sikker og effektiv stand som på dag én, anbefaler vi sterkt å kontrollere og rengjøre edderkopp-/insektnetting og brennerrør minst én gang i året. Under finner du viktig informasjon om disse to områdene av grillen som bør gjennomgå årlig vedlikehold.

Hvis du ser et feil flammemønster eller en blokkert brenneråpning, fortsett til instruksjonene "RENGJØRING ELLER SKIFTE AV BRENNERRØR" på følgende side.

FLAMMEMØNSTER PÅ BRENNER

Brennerrør/-ne i din Weber® gassgrill ble fabrikkinnstilt til riktig luft- og gassblanding. Det riktige flammemønsteret vises på illustrasjonen og beskrives under:

- Brennerrør (1)
- Toppene blir av og til gule (2)
- Lyseblå (3)
- Mørkeblå (4)

Kontroller brennerens flammemønster. Hvis flammene ikke stemmer med beskrivelsen over, kan det være en indikasjon på at edderkopp-/insektsnettingen(e) er blitt skitne eller blokkerte.

WEBER® EDDERKOPP-/INSEKTSNETTING

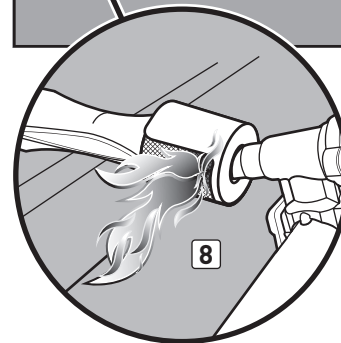
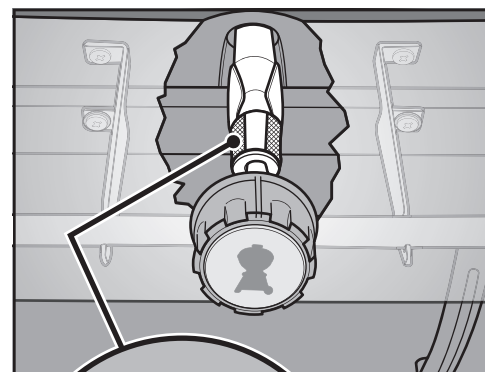
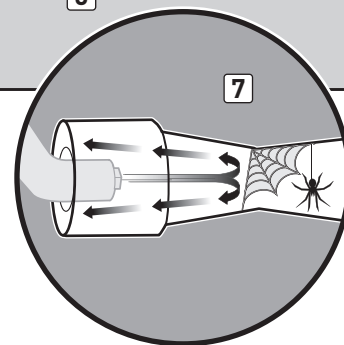
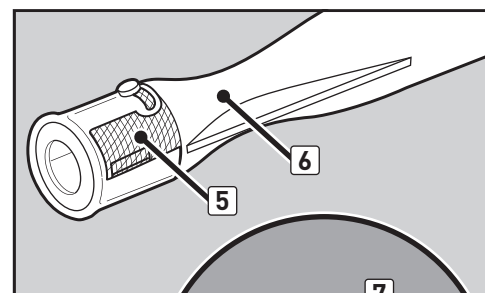
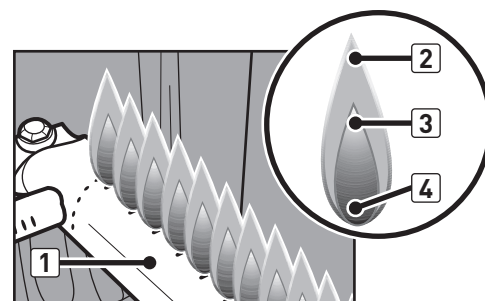
Luftspjeldet/-ne på brennerrør/-ene (5) monteres med netting av rustfritt stål for å hindre edderkopper og andre insekter i å spinne nett og bygge rede inne i venturidelen (6) av brennerrør/-ene. Disse redene kan hindre normal gasstrøm og kan føre til at gass strømmer tilbake ut av luftspjeldet/-ene (7). Symptomer på denne typen hindring inkluderer lukt av gass sammen med brennerflammer som ser gule ut og brenner langsomt. Denne hindringen kan føre til brann i og rundt gassventilen(e), og kan forårsake alvorlige skader på grillen (8).

MERK: Hvis en edderkopp-/insektsnetting blir skadet eller ikke kan rengjøres, vennligst ta kontakt med Kundeservice for ditt område ved hjelp av kontaktinformasjonen på nettstedet vårt. Logg på www.weber.com.

BRENNERRØRÅPNINGER

Over tid, ved gjentatt bruk av grillen, vil brenneråpningene bli skitne. Blokkerte og skitne åpninger kan strupe gasstrømmen. Under finner du måter for å avgjøre om brenneråpningene er skitne eller blokkerte.

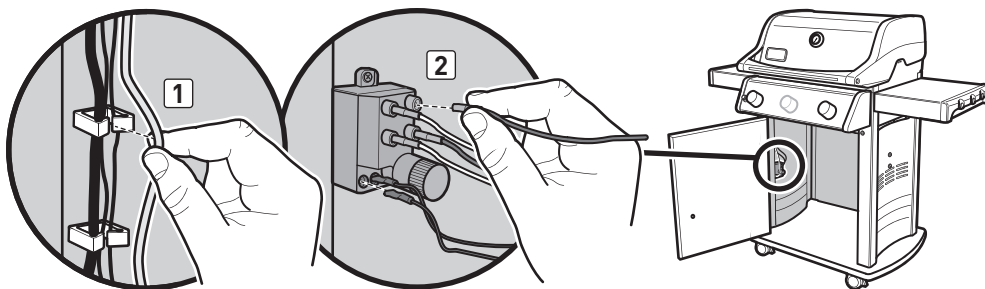
- Grillen oppnår ikke ønsket temperatur
- Grillen varmes ujevnt opp
- Én eller flere av brennerne tennes ikke



RENGJØRING ELLER SKIFTING AV BRENNERRØR

Forsikre deg om at grillen er slått av

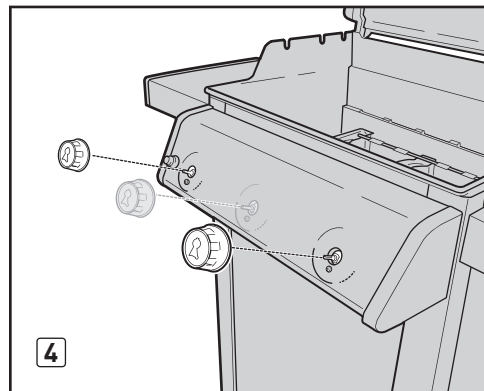
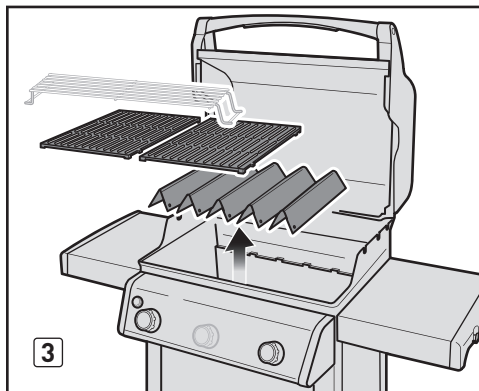
- Stå av gasstilførselen ved kilden og koble fra gasstilkoblingen.
- Kontroller at alle kontrollknapper på brenneren står i av-stillingen (O). Kontroller ved å trykke inn kontrollknappene og dreie dem med klokka inntil de stopper. Hvis de ikke kan dreies, er de allerede av. Hvis de kan dreies, må du fortsette å dreie dem med klokka til de stopper, da er de av. Påse at kontrollknappen til sidebrenneren er slått av, hvis grillen har sidebrenner.



Ta av kontrollpanelet

Du trenger: En Phillips-skrutrekker.

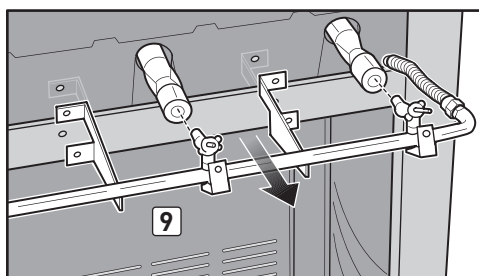
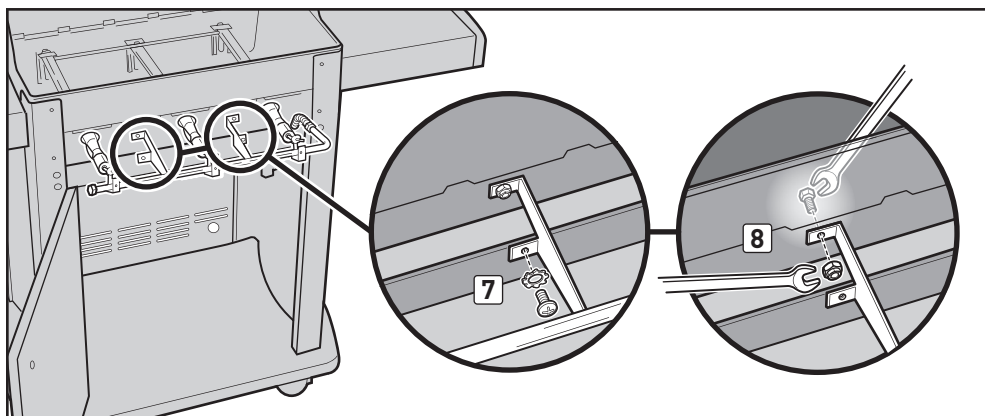
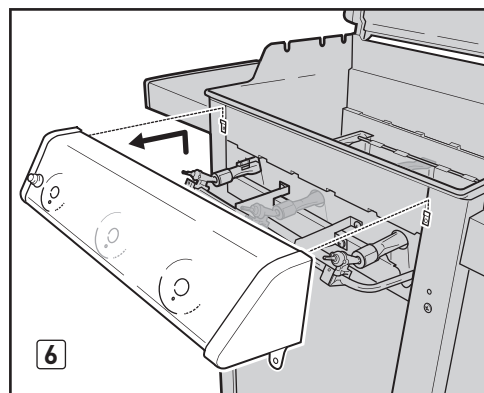
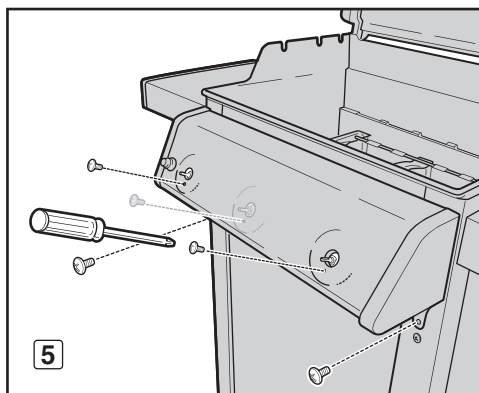
- Åpne kabinett døren. Ta tenningsledningen av ledningsklipset på innsiden av det venstre panelet (1). Koble ledningene fra tenningsmodulen innvendig i kabinettet (2).
- MERK: Du må ikke koble fra ved å dra i ledningen, dra i kontakten på enden av ledningen.*
- Ta av komponentene på grillboksen (3).
- Ta av kontrollknappene (4).
- Ta av skruene fra forsiden av kontrollpanelet med en Phillips-skrutrekker (5).
- Løft kontrollpanelet forsiktig opp og dra det forover og bort fra grillboksen (6).



Ta av manifolden

Du trenger: En Phillips-skrutrekker, to 7/16" fastnøkler.

- Med Phillips-skrutrekkeren tar du av de to skruene og to skivene som fester manifolden til tverravstiveren foran (7).
- Bruk to 7/16" fastnøkler, ta av de to boltene og to mutrene som fester manifolden til grillboksen (8). Dra manifolden forover og bort fra brennerne (9). Manifolden er fortsatt koblet til bølgeformede gassledning(er). Vær forsiktig så ikke manifolden skaper riper i rammen, døren eller knekk på de tilkoblede bølgeformede gassledningene.



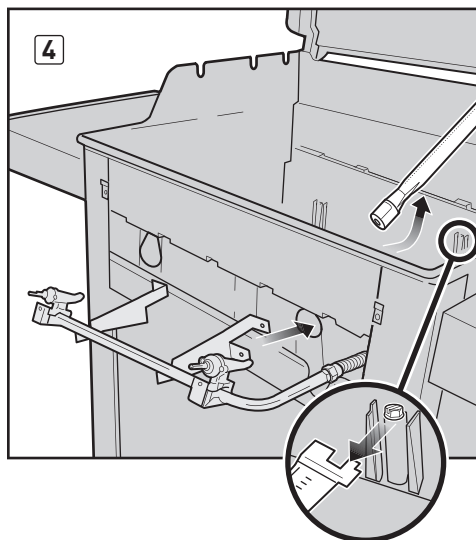
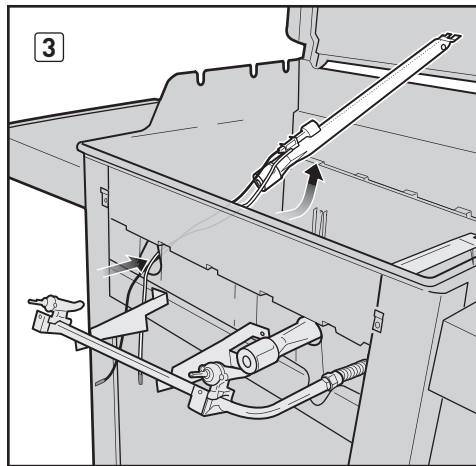
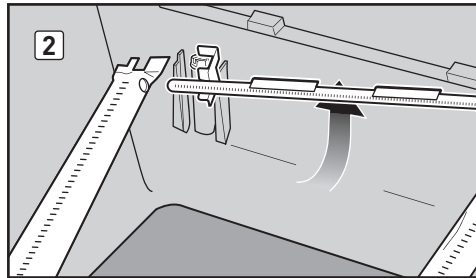
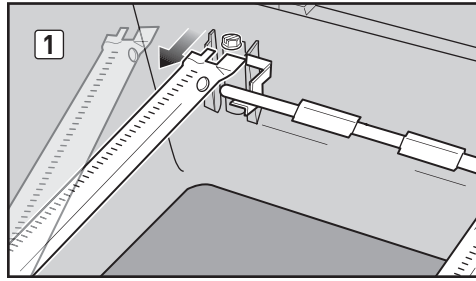
RENGJØRING ELLER SKIFTING AV BRENNERRØR (fortsett)

Ta av brennerrørene

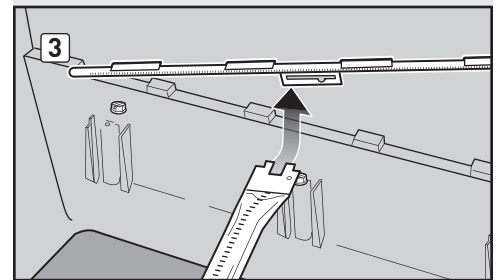
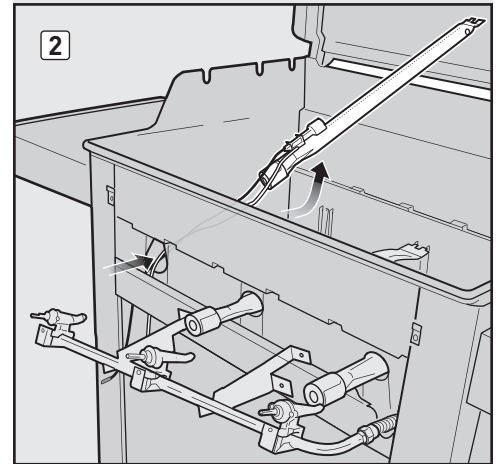
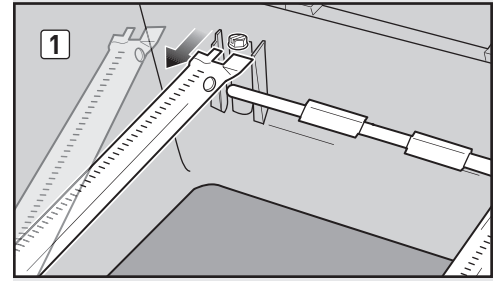
For Spirit®-griller med 2 brennere (210-modell):

- A) Skyv brennerrør 1 ut under føringsskruen og skiven. Flytt brennerrør 1 litt til venstre for å koble det fra Crossover®-røret (1).
- B) Ta av Crossover®-røret (2).
- C) Løft brennerrør 1 opp og ut av grillboksen mens du fører ledningene gjennom hullet i grillboksen (3).
- D) Skyv brennerrør 2 ut under føringsskruen og skiven. Løft brennerrør 2 opp og ut av grillboksen (4).

210/220



310/320



RENGJØRING ELLER SKIFTING AV BRENNERRØR (fortsett)

Rengjøre brennerrør

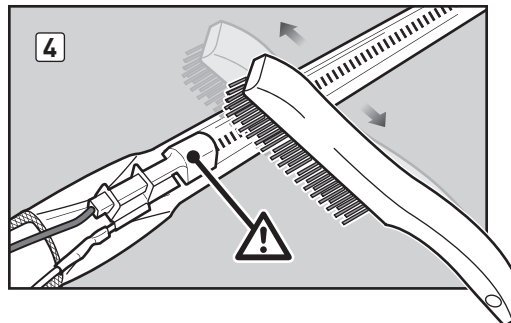
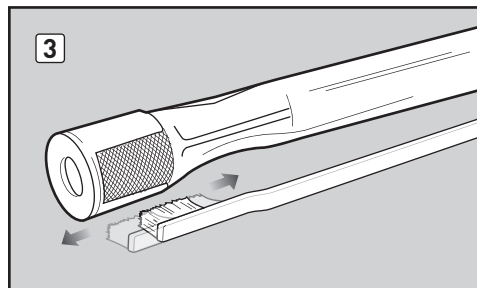
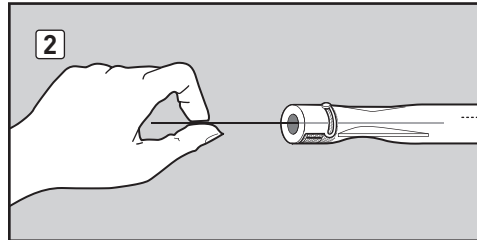
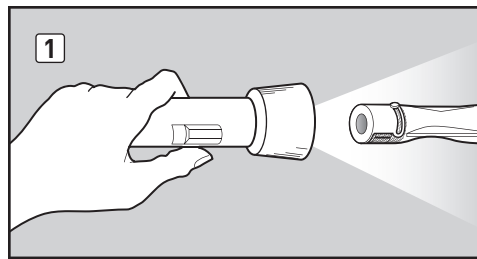
Du trenger: En lommelykt, en ståltråd (en utrettet kleshenger), en egnet stålborste, og en myk børste (tannbørste).

- A) Se innvendig på hvert brennerrør og Crossover®-rør med en lommelykt (1).
- B) Rengjør for rester eller blokkeringer fra innsiden av rørene med ståltråden (2).
- C) Kontroller edderkopp-/insektnettene på endene av brennerrørene og rengjør dem med en myk børste (3).

⚠ FORSIKTIG: Ikke rengjør edderkopp-/insektnettene med harde eller skarpe redskaper. Ikke flytt på edderkopp-/insektnettene, og utvid ikke nettåpningene.

- D) Bruk stålborsten for å rengjøre utvendig på brennerrørene og Crossover®-røret. Dette gjøres for å forsikre at alle brenneråpningene som går langs rørene er helt åpne. Ved rengjøring av brennerrør 1, må du unngå å skade tenningselektroden ved å børste forsiktig rundt den (4).

⚠ FORSIKTIG: Ikke utvid brenneråpningene under rengjøring.



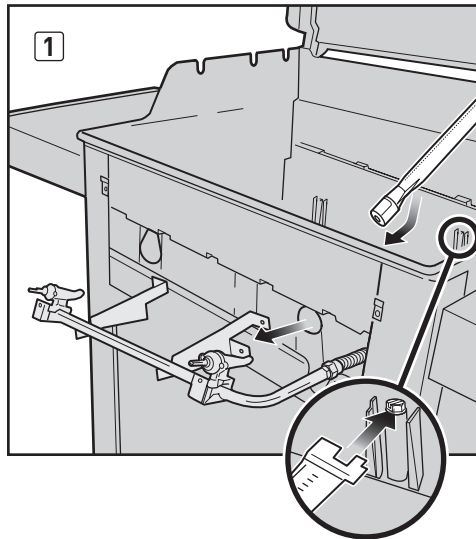
RENGJØRING ELLER SKIFTING AV BRENNERRØR (fortsett)

Monter brennerrørene igjen

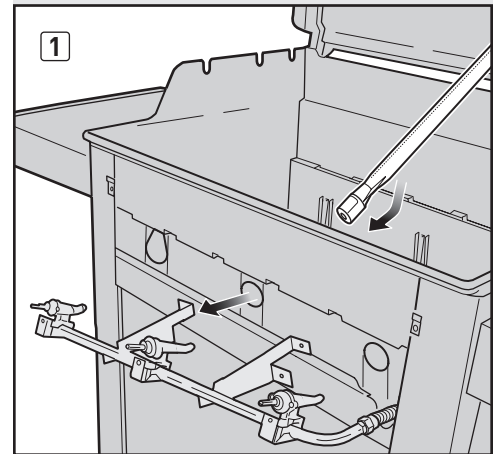
Før Spirit®-griller med 2 brennere (210-modell):

- Legg brennerrør 2 inn i grillboksen og før frontenden av røret ut gjennom åpningen på brennerrør 2. *Merk: Enkelttrekke med brenneråpninger skal peke opp.* Skyv brennerrør 2 under føringsskruen og skiven (1).
- Legg brennerrør 1 inn i grillboksen og før tenningsledningen og frontenden av røret ut gjennom åpningen (2) for brennerrør 1. Før ledningen fra brennerrør 1 mellom tverravstiveren foran og grillboksen og ned inn i kabinettet (3).
- Mens du holder brennerrør 1, setter du den venstre siden av Crossover®-røret inn i Crossover®-brennerhullet (4). Før den høyre siden av Crossover®-røret inn i Crossover®-brennerhullet i brennerrør 2 (ikke avbildet). *Merk: Åpningene på Crossover®-brennerrøret skal peke mot fronten av grillboksen.*
- Skyv brennerrør 1 under føringsskruen og skiven (5).

210/220

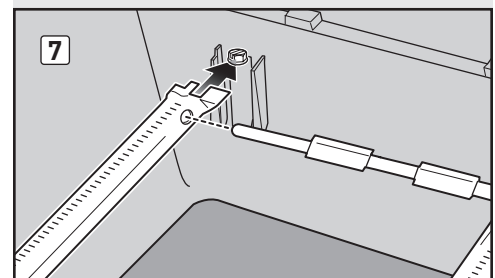
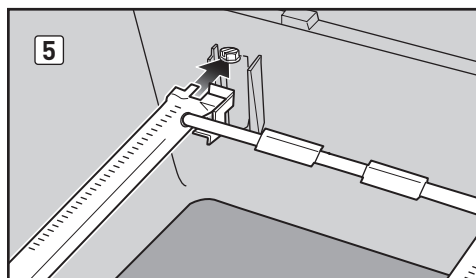
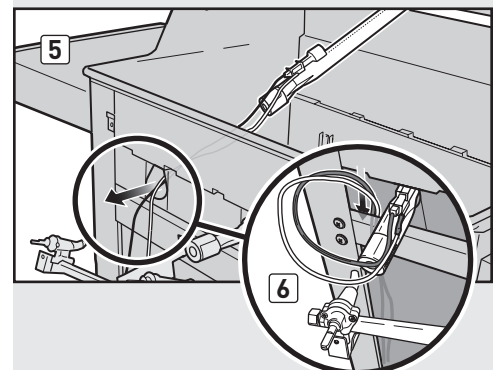
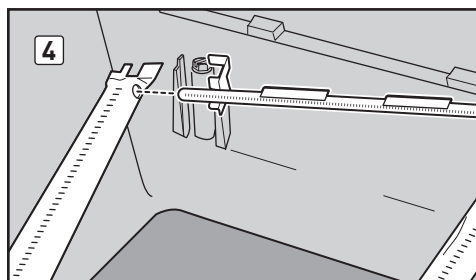
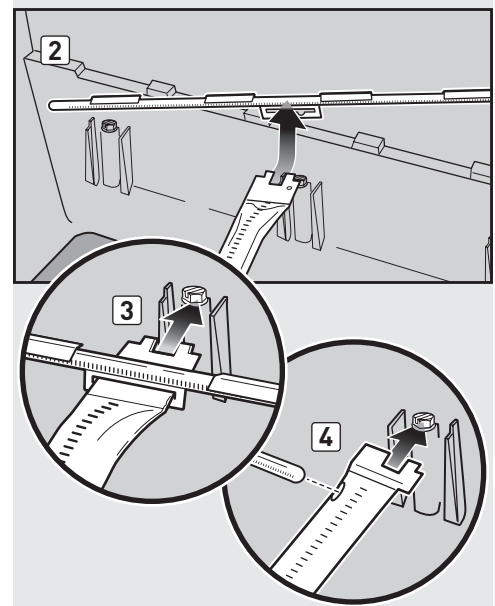
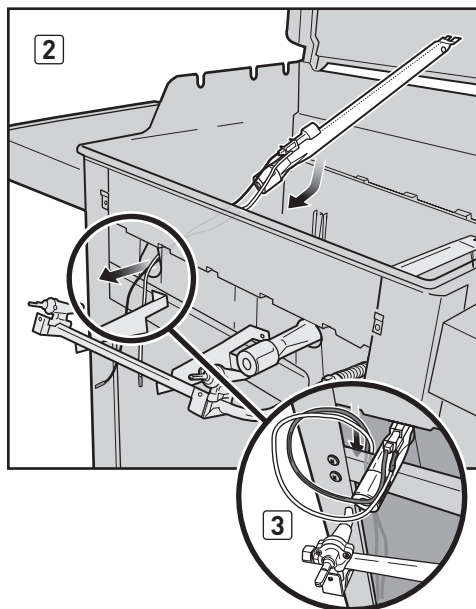


310/320



Før Spirit®-griller med 3 brennere (310- og 320-modell):

- Legg brennerrør 2 inn i grillboksen og før frontenden av røret ut gjennom åpningen (1) for brennerrør 2. *Merk: Enkelttrekke med brenneråpninger skal peke opp.*
- Skyv Crossover®-rørets justeringsguide over enden av brennerrøret 2 (2). *Merk: Åpningene på Crossover®-brennerrøret skal peke mot fronten av grillboksen.* Med Crossover®-røret festet skyver du brennerrør 2 under føringsskruen og skiven (3).
- Legg brennerrør 3 inn i grillboksen og før frontenden av røret ut gjennom brennerrør 3 åpningen (ikke avbildet). Sett den høyre siden av Crossover®-røret inn i Crossover®-brennerhullet i brennerrør 3. Skyv brennerrør 3 under føringsskruen og skiven (4).
- Legg brennerrør 1 inn i grillboksen og før tenningsledningen og frontenden av røret ut gjennom åpningen (5) for brennerrør 1. Før ledningen fra brennerrør 1 mellom tverravstiveren foran og grillboksen og ned inn i kabinettet (6).
- Mens du holder brennerrør 1, setter du den venstre siden av Crossover®-røret inn i Crossover®-brennerhullet. Skyv brennerrør 1 under føringsskruen og skiven (7).



RENGJØRING ELLER SKIFTING AV BRENNERRØR (fortsett)

Montere manifold

Du trenger: En Phillips-skrutrekker, to 7/16" fastnøkler.

- A) Rett inn ventilene med brennerrørene. Bruk to 7/16" fastnøkler, monter boltene og mutrene som fester manifolden til grillboksen (1).
- B) Med en Phillips-skrutrekker monterer du skruene og skivene som fester manifolden til tverravstiver foran (2). Hvis manifolden ble riktig montert, skal ventilene være godt festet innvendig på brennerrørene.

⚠ FORSIKTIG: Brennerrøråpningene (3) må plasseres nøyaktig over ventilåpningene (4).

⚠ ADVARSEL: Du bør kontrollere om det er gasslekkasjer hver gang du frakobler og tilkobler en gasstilkobling. Se KONTROLLER OM DET ER GASSLEKKASJER.

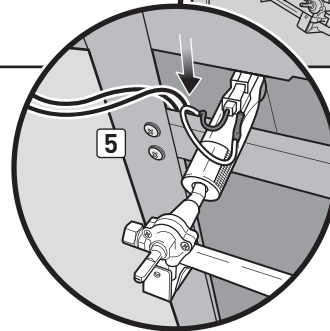
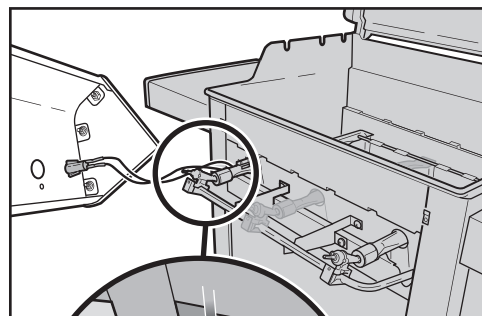
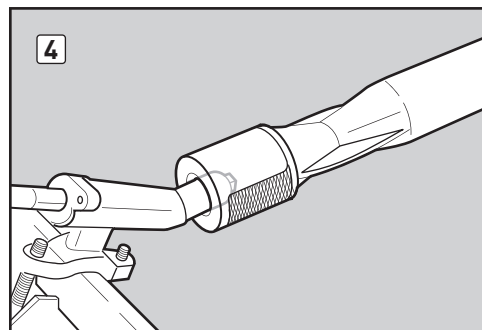
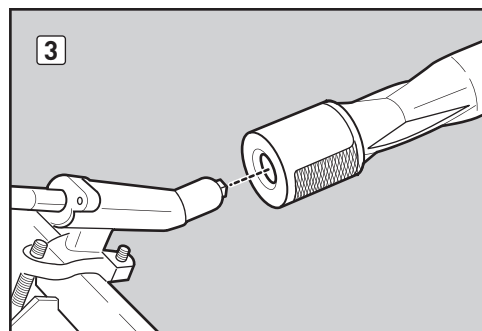
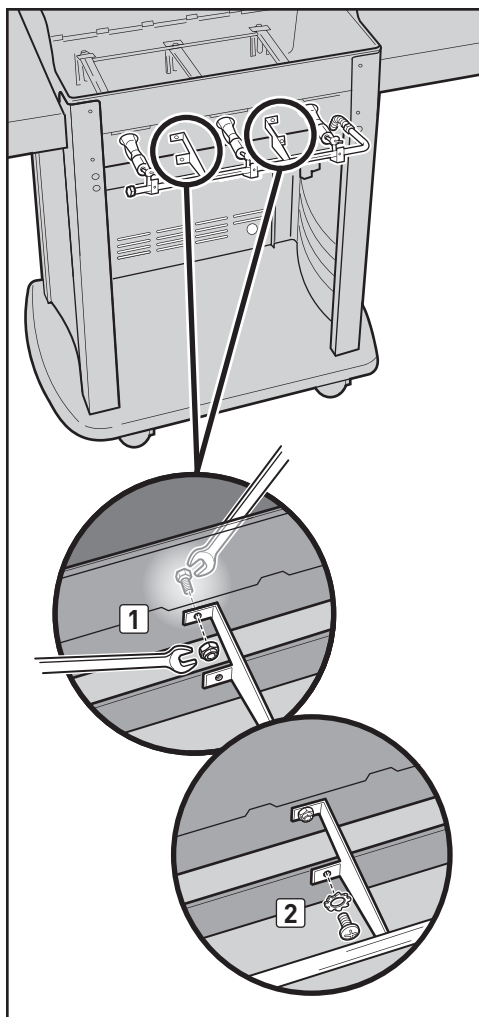
- C) Skifte komponenter på grillboksen (ikke avbildet).

Sett på kontrollpanelet igjen

Du trenger: En Phillips-skrutrekker.

- A) Før de to ledningene på baksiden av kontrollpanelet over tverravstiveren foran og ned inn i kabinettet (5).
- B) Rett inn ventilstammene med hullene i kontrollpanelet. Sett toppkanten på kontrollpanelet på hakene på den komplette rammen. Skyv kontrollpanelet ned på plass.
- C) Fest kontrollpanelet med skruene.
- D) Plasser kontrollknappene på ventilstammene.
- E) Koble ledningene til tenningsmodulen. Trykk ledningene tilbake på ledningsklipsene innvendig på venstre panel. Se "VEDLIKEHOLDE ELEKTRONISK CROSSOVER® TENNINGSSYSTEM" for riktig plassering.

⚠ ADVARSEL: Pass på at alle delene er montert og alle mekaniske deler er helt trukket til før du bruker grillen. Hvis du ikke etterfølger denne produktadvarselen, kan det forårsake en brann eller en eksplosjon, eller feil i strukturen som resulterer i alvorlig personskade eller død og skade på eiendom.



LAGRING

For griller som har vært lagret en stund er det viktig å følge denne veiledningen:

- Slå av gassen på LPG-beholderen når Weber®-gassgrillen ikke er i bruk.
- Hvis du lagrer Weber®-gassgrillen innendørs, må du først KOBLE FRA gasstilførselen og lagre LPG-beholderen utendørs på et sted med god ventilasjon.
- LPG-beholdere som er koblet fra må ikke lagres i en bygning, garasje eller i et annet lukket område.
- Hvis du ikke kobler LPG-beholderen fra Weber®-gassgrillen, må du påse at både grillen og beholderen oppbevares utendørs på et sted med god ventilasjon.
- Kontroller at området under kontrollpanelet og den uttrekkbare fettoppsamleren for fett er fritt for rester som kan hindre lufttilførsel for forbrenning eller ventilasjon.

VAKKER — INNVENDIG OG UTVENDIG

Eiere av Weber®-griller er stolte av grillene sine. Vis frem øyenstenen din. Hold grillen ren og vakker — innvendig og utvendig — ved å følge disse trinnene for rutinemessig vedlikehold.

RENGJØRE UTSIDEN AV GRILLEN

Hvis grillen skal bevare det fine utseendet, bruker du følgende veiledning for trygg rengjøring.

⚠ ADVARSEL: Slå av Weber®-gassgrillen, og la den avkjøles før den rengjøres.

Lakkerte, emaljerte og plastflater

Bruk varmt såpevann til rengjøring av utvendige flater, skyll deretter med rent vann.

VIKTIG: Bruk ikke vaskemidler som inneholder syre, white spirit eller xylen. Ikke bruk ovnsrens, skuremiddel (stålull etc.), vaskemiddel som inneholder sitronsyre eller skurekluter på grillens overflater eller vognoverflater.

Overflater i rustfritt stål

Grillen eller kabinettet, lokket, kontrollpanelet kan være laget av rustfritt stål. Vask utvendige flater med en myk klut og en såpevannsoopløsning, og skyll med rent vann og tørk av.

Bruk en børste som ikke er av metall på vanskelige partikler. Skrubbe flater av rustfritt stål i teksturretningen.

VIKTIG: Skyll flatene godt etter rengjøring. Ikke bruk metallbørste eller skuremidler på de rustfrie stålflatene på grillen, fordi det vil gi riper. Husk å skrubbe/tørke av i teksturretningen, når du rengjør rustfritt stål.

RENGJØRE INNSIDEN AV GRILLEN

Hvis grillen skal virke sikkert og effektivt, er det viktig å fjerne rester og overflødig fett som kan ha samlet seg på innsiden av grillen. Bruk følgende veiledning for trygg rengjøring.

Innsiden av lokket

Avflassing av fettrester ligner på lakkavflassing. Tørk innsiden av lokket med papirhåndkle for å hindre at det bygger seg opp fett. Vask innsiden av lokket med varmt såpevann, skyll med rent vann.

Grillboks

Vask innsiden av grillboksen med varmt såpevann, skyll med rent vann.

Komponenter til grillboksen

- Du trenger: En rustfri stålborste, stiv plasticskrape.
- Skrap og børst av grillristene. Ta av grillristene og sett dem til side.
 - Skrap og børst av Flavorizer® bars. Hvis det trengs, vasker du dem med varmt såpevann, og skyller med rent vann. Ta av Flavorizer® bars og sett dem til side.

⚠ FORSIKTIG: Ikke rengjør Flavorizer® bars eller grillristene i en selvrensende ovn.

- Børst bort rester fra brennerrørene og Crossover®-røret. Du må ikke utvide brenneråpningene som går langs brenneren og Crossover®-rørene **(1)**.

MERK: Ved rengjøring av brennerrør 1, må du unngå å skade tenningselektroden, ved å børste forsiktig rundt den.

- Når rengjøring er ferdig, setter du inn Flavorizer® bars og grillristene.

Uttrekkbar fettopsamler for fett

Grillen ble bygget med et oppsamlingssystem for fett, som leder fett bort fra maten og inn i avtakbare beholdere.

Kontroller den uttrekkbare fettopsamleren for fett som har bygd seg opp, før hver gang du bruker grillen. Fjern oppsamlet fett med en plasticskrape **(2)**. Vask fettopsamleren med en såpevannsoopløsning og skyll med rent vann.

⚠ FORSIKTIG: Ikke legg aluminiumsfolie i den uttrekkbare fettopsamleren for fett.

Fettopsamler og engangs dryppanne

Fett fra den uttrekkbare fettopsamleren for fett ledes inn i en fettopsamler. Rengjøring av fettopsamleren er like viktig som å rengjøre den uttrekkbare fettopsamleren for fett.

Kontroller fettopsamleren om det har bygget seg opp fett hver gang du bruker grillen. Fjern oppsamlet fett med en plasticskrape **(3)**. Vask fettopsamleren med varmt såpevann og skyll med rent vann. For å holde fettopsamleren lengre ren, kan du dekke fettopsamleren med en Weber® engangs dryppanne eller med aluminiumsfolie.

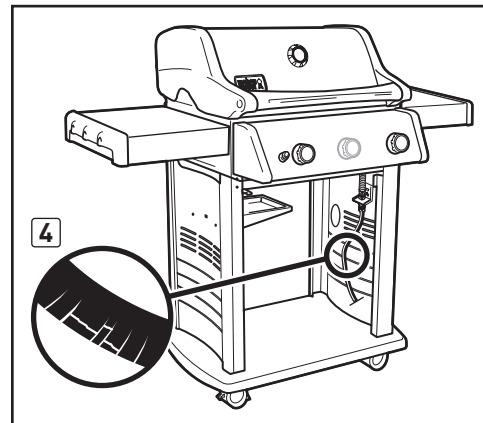
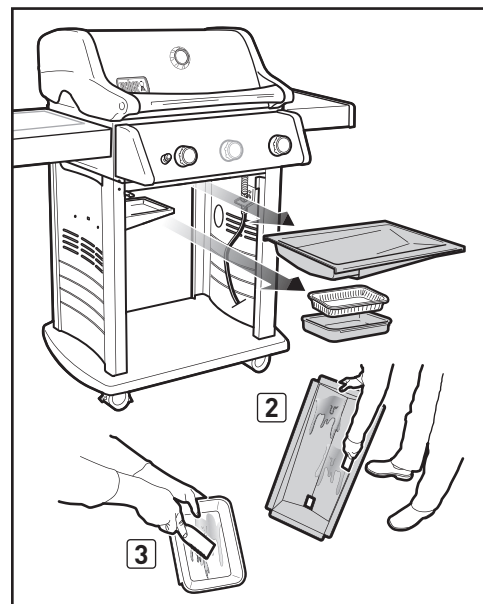
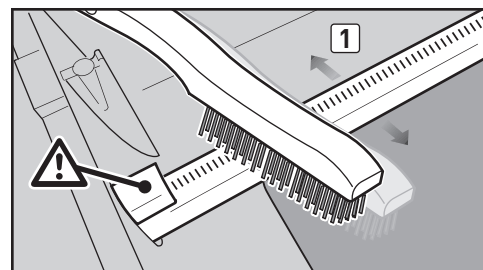
⚠ ADVARSEL: Kontroller den uttrekkbare fettopsamleren for fett og fettopsamleren før hver gang du bruker den. Fjern overflødig fett for å unngå en fettbrann. En fettbrann kan forårsake alvorlig personskade eller skade på eiendom.

KONTROLL AV SLANGE

Slangen skal kontrolleres rutinemessig for tegn på brudd **(4)**.

⚠ ADVARSEL: Kontroller slangen om den har knekk, brudd, skrammer eller kutt, før hver gang du bruker grillen. Hvis slangen er skadet på noen måte, må du ikke bruke grillen. Bruk bare Weber®-godkjent slange ved utskifting. Kontakt kundeservice hos din lokale forhandler ved hjelp av kontaktinformasjonen på vår webside.

Logg deg på www.weber.com.



Hvis du må skifte engangs dryppanner, grillrister og Flavorizer® bars, ta kontakt med Kundeservice hos din lokale forhandler ved hjelp av informasjonen på vår webside. Logg deg på www.weber.com.

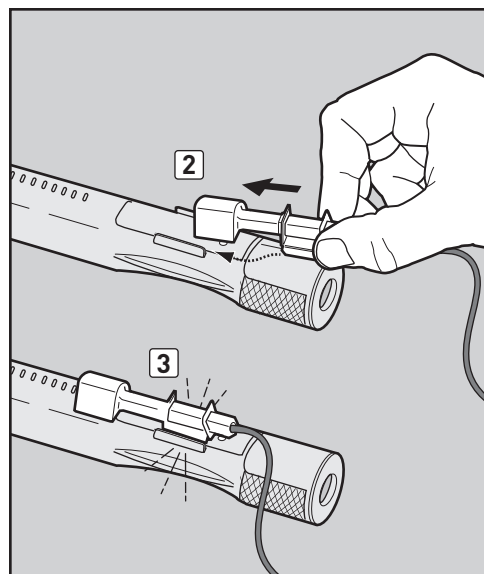
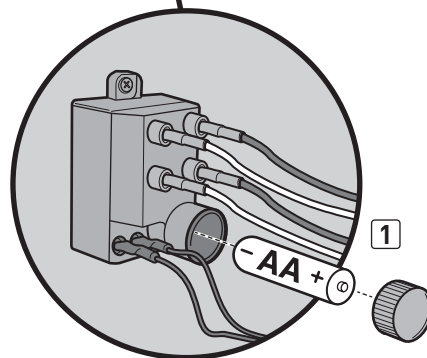
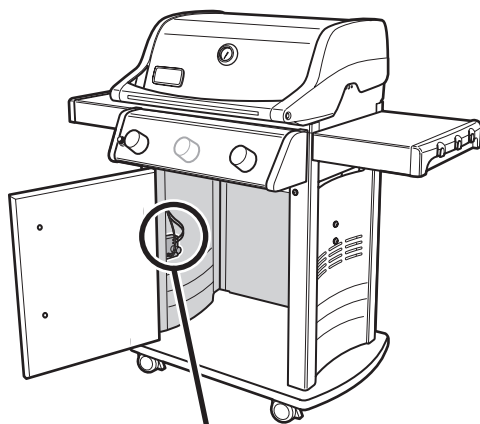
VEDLIKEHOLDE ELEKTRONISK CROSSOVER®-TENNINGSSYSTEM

Tenningsmodulen gir effekt til det elektroniske Crossover®-tenningssystemet og sidebrenneren med en tenningsknapp. Enten du utfører rutinemessig vedlikehold eller en feilsøkingkontroll på tenningssystemet, må du lese følgende for å sikre at tenningsystemet virker som det skal.

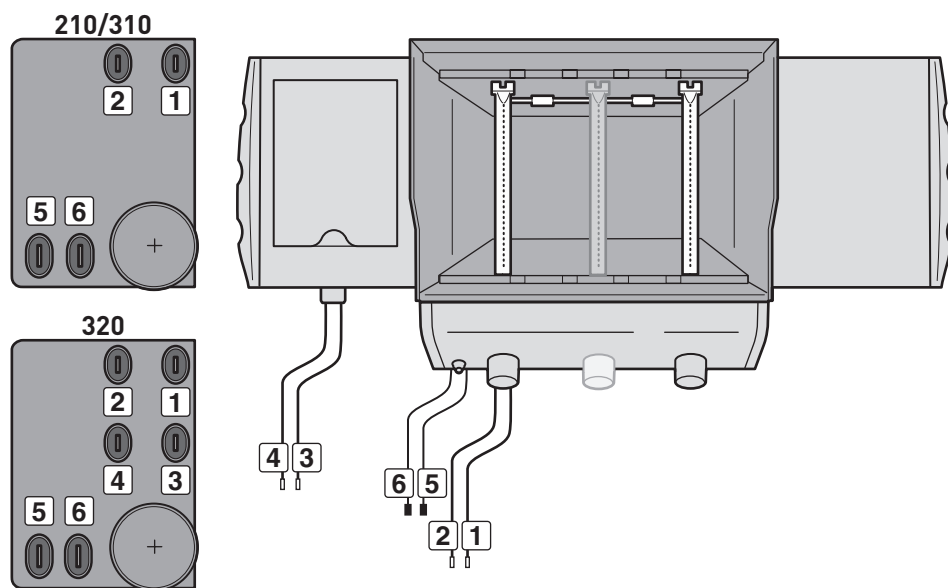
Hvis det elektroniske Crossover®-tenningssystemet ikke tenner, må du finne ut hvor problemet oppstår: med gasstrømmen eller med det elektroniske tenningsystemet. Begynn ved å forsøke å tenne brennerne med fyrstikk. Se "TENNING AV HOVEDBRENNER - tenning med en fyrstikk." Hvis du får tent med fyrstikk, ligger problemet et sted i tenningsystemet.

- Kontroller at AA-batteriet (bare alkalisk) er i god stand og at det er montert riktig **(1)**. Noen batterier har plastbeskyttelse. Denne plasten må fjernes før du monterer batteriet. Du må ikke forveksle denne plasten med batterietiketten.
- Pass på at tenningsledningen er riktig koblet til tenningsmodulen. Se i tabellen "VEILEDNING OM TENNINGSMODULLEDNING" på denne siden.
- Kontroller at den keramiske tenningsmodulen er på plass i tenningskanalen på brennerrøret **(2)**. Hvis det er riktig festet kan du høre et klikk **(3)**.
- Kontroller at den elektroniske tenningsknappen fungerer ved å lytte etter klikk, og se etter gnister på brenneren.

Hvis det elektroniske Crossover®-tenningssystemet fortsatt ikke tenner, tar du kontakt med Kundeservice hos din lokale forhandler ved hjelp av kontaklinformasjonen på vår webside. Logg deg på www.weber.com.



VEILEDNING OM LEDNING TIL TENNINGSMODUL



BRENNER 1	SIDEBRENNER	TENNINGSKNAPP
Svart terminal (1)	Blå terminal (3)	Svart terminal (5)
Gul terminal (2)	Grønn terminal (4)	Svart terminal (6)

RENGJØRE SIDEBRENNERRØR (320-MODELL)

Ta av sidebrennerventilen

Du trenger: En Phillips-skrutrekker.

- A) Ta av de to skruene som fester ventilplaten på sidebrenneren til sidebrennerbordet **(1)**.
- B) Koble sidebrennerventilen fra brennerrøret ved å dra enheten forsiktig forover **(2)**. Vær forsiktig så du ikke får knekk på den bølgeformede gasledning **(3)**.

Rengjøre brennerrøret

Du trenger: En lommelykt, en ståltråd (en utrettet kleshenger), en egnet stålborste.

- A) Se innvendig i brenneren med en lommelykt **(4)**.
- B) Rengjør for rester eller blokkeringer fra innsiden av røret med ståltråden **(5)**.

Montere sidebrennerventil

Du trenger: En Phillips-skrutrekker.

- A) Rette inn sidebrennerventilen med røråpningen på sidebrenneren.

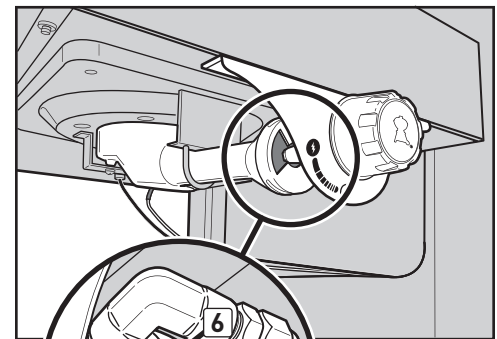
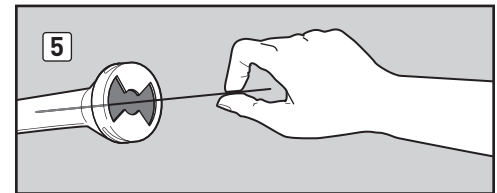
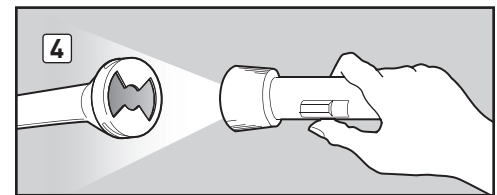
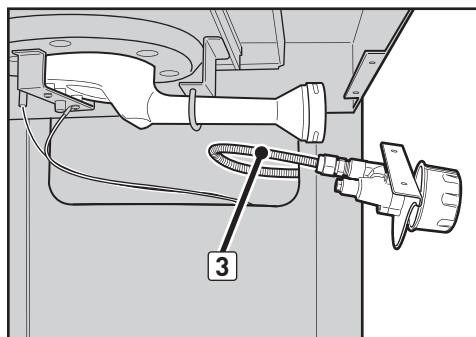
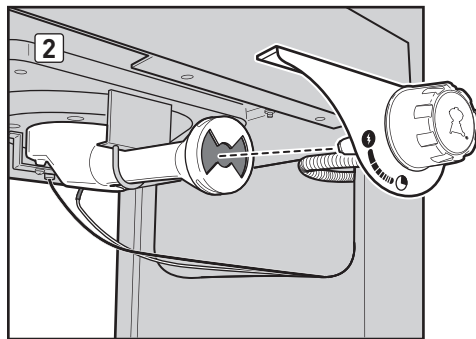
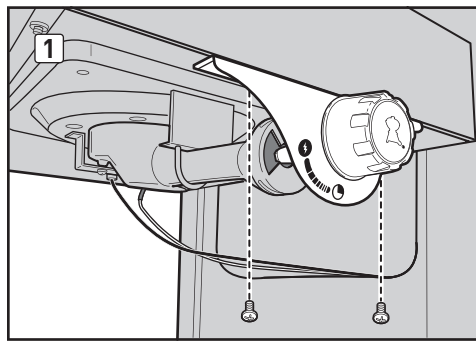
⚠ FORSIKTIG: Røråpningene på sidebrenneren (6) må plasseres nøyaktig over ventilåpningene (7) på sidebrenneren.

- B) Fest ventilplaten på sidebrenneren til sidebrennerbordet med to skruer.

VEDLIKEHOLDE SIDEBRENNER

⚠ ADVARSEL: Alle kontrollknapper for gass og tilførselsventiler skal stå i avstillingen (O).

- Pass på at den svarte tenningsledningen og den hvite jordledningen er festet til tenningsmodulen innvendig i kabinettsokkelen. Se i "VEILEDNING FOR TENNINGSMODULLEDNING."
- Kontroller at ledningene ikke har knekk.
- Kontroller at den elektroniske tenningsknappen fungerer ved å lytte etter klikk, og se etter gnister på brenneren.
- Gnistene skal ha en hvit/blå farge, ikke gul.



SIDEBRENNER SPRENGSKISSE

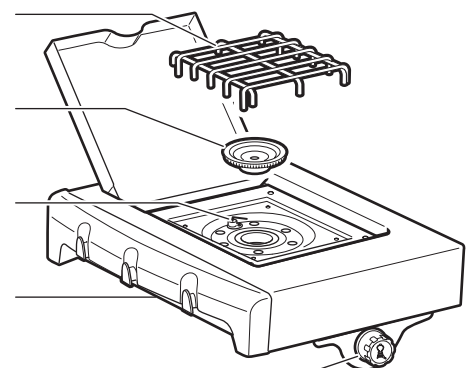
Sidebrennerrist

Sidebrennerhode

Sidebrennerskuff

Sidebrennerbord

Kontrollknapp til sidebrenner



⚠ VÆR OPPMERKSOM PÅ: Dette produktet er blitt sikkerhetstestet og er bare sertifisert for bruk i et spesielt land. Se på landsmerkingen som sitter utenpå kartongen.

Disse delene kan være gassførende eller gassbrennende komponenter. Vennligst kontakt Weber-Stephen Products LLC Kundeserviceavdelingen for informasjon om originale Weber-Stephen Products LLC reservedeler.

⚠ ADVARSEL: Gjør ikke forsøk på å reparere noen gassførende eller gassbrennende komponenter uten å kontakte Weber-Stephen Products LLC kundeserviceavdeling. Hvis du ikke etterfølger denne produktadvarselen, kan det forårsake en brann eller en eksplosjon som resulterer i alvorlig personskade eller død og skade på eiendom.



Dette symbolet viser at produktet ikke må kastes sammen med husholdningsavfall. For instruksjoner om sikker avhending av dette produktet i Europa, vennligst besøk www.weber.com, og kontakt importøren som er oppgitt for ditt land. Hvis du ikke har tilgang til Internett, kontakt forhandleren din for å få importørens navn, adresse og telefonnummer.

Når du bestemmer deg for å avhende eller kassere grillen, må alt elektrisk (f.eks. rotisserimotor, batterier, tenningsmodul, håndtakbelysning) fjernes og avhendes forskriftsmessig ifølge WEEE (EU-direktivet for elektrisk og elektronisk avfall). De skal avhendes separat fra grillen.

WEBER-STEPHEN PRODUCTS LLC

R. McDonald Co. PTY. LTD.
A.C.N., 007 905 384
104 South Terrace
Adelaide, SA 5000
AUSTRALIA
Tel: +61.8.8221.6111

WEBER-STEPHEN ÖSTERREICH GmbH

Maria-Theresia-Straße 51
4600 Wels
AUSTRIA
Tel: +43 7242 890 135 0; info-at@weberstephen.com

WEBER-STEPHEN PRODUCTS BELGIUM Sprl

Blarenberglaan 6 Bus 4
Industriezone Noord
BE-2800 Mechelen
BELGIUM
Tel: +32 015 28 30 90; infobelux@weberstephen.com

WEBER-STEPHEN CZ & SK spol. s r.o.

U Hajovny 246
25243 Průhonice
CZECH REPUBLIC
Tel: +42 267 312 973; info-cz@weberstephen.com

WEBER-STEPHEN NORDIC ApS

Bøgildsmindevej 23
DK-9400 Nørresundby
DANMARK
Tel: +45 99 36 30 10; info@weberstephen.dk

WEBER-STEPHEN DEUTSCHLAND GmbH

Rheinstraße 194
55218 Ingelheim
DEUTSCHLAND
Tel: +49 6132 8999 0; info-de@weberstephen.com

WEBER-STEPHEN FRANCE

C.S. 80322 – Eragny sur Oise
95617 Cergy Pontoise Cedex
FRANCE
Tél: +33 810 19 32 37; service.consommateurs@weberstephen.com

WEBER-STEPHEN MAGYARORSZÁG KFT.

1138 Budapest, Váci út 186.
HUNGARY
Tel: +36 70 / 70-89-813; info-hu@weberstephen.com

JARN & GLER WHOLESAL EHF

Skutuvogur 1H
1-104 Reykjavík
ICELAND
Tel: +354 58 58 900

Weber-Stephen Barbecue Products India Pvt. Ltd.

11/2 Haudin Road,
Ulsoor
Bangalore - 560042
Karnataka
INDIA
Tel: 18001023102; Tel: 080 42406666

D&S IMPORTS

14 Shenkar Street
Petach, Tikva 49001
ISRAEL
Tel: +972 392 41119; info@weber.co.il

WEBER-STEPHEN PRODUCTS ITALIA Srl

Centro Polifunzionale "Il Pioppo"
Viale della Repubblica 46
36030 Povolara di Dueville – Vicenza
ITALY
Tel: +39 0444 360 590; info-italia@weberstephen.com

WEBER-STEPHEN PRODUCTS S.A. de C.V.

Calle José Guadalupe Zuno #2302 P.H.
Col. Americana, Guadaluajara, Jalisco C.P. 44160
MEXICO
RFC- WPR030919ND4
Tel: +01800-00-Weber [93237] Ext. 105

WEBER-STEPHEN NETHERLANDS B.V.

Tsjökemarwei 12
8521 NA Sint Nicolaasga
Postbus 18
8520 AA Sint Nicolaasga
NETHERLANDS
Tel: +31 513 4333 22; info@weberbarbecues.nl

WEBER-STEPHEN PRODUCTS LLC

Supreme Barbecues LTD.
6 Maurice Road
Penrose, Auckland 1643
NEW ZEALAND
Tel: +64.579.6630

WEBER-STEPHEN POLSKA Sp. z o.o.

Ul. Trakt Lubelski 153
04-766 Warszawa
POLSKA
Tel: +48 22 392 04 69; info-pl@weberstephen.com

OOO WEBER-STEPHEN Vostok

142784 Moscow Region,
Leninskiy District
Rumyantsevo Village, Building 1
RUSSIA
Tel: +7 495 989 56 34; info.ru@weberstephen.com

WEBER-STEPHEN PRODUCTS (South Africa) (Pty) Ltd.

141-142 Hertz Draai
Meadowdale, Edenvale
Gauteng
SOUTH AFRICA
Tel: +27 11 454 2369; info@weber.co.za

WEBER-STEPHEN IBERICA Srl

Avda. de les Cortes Catalanes 9-11 -
Despacho 10 B
E-08173 Sant Cugat del Vallès
Barcelona
SPAIN
Tel: +34 93 584 40 55; infoiberica@weberstephen.com

WEBER-STEPHEN SCHWEIZ GmbH

Talackerstr. 89a
8404 Winterthur
SWITZERLAND
Tel: +41 52 24402 50; info-ch@weberstephen.com

WEBER STEPHEN TURKEY

Ev ve Bahçe Malzemeleri Ticaret Ltd. Şti
İstoç Töptancılar Çarşısı C Blok 4. Kat No: 31
34219 Mahmutbey / Güneşli / İstanbul
TURKEY
Tel: +90 212 659 64 80; Fax: +90 212 659 64 83

WEBER-STEPHEN NORDIC MIDDLE EAST

Ras Al Khaimah FTZ
P.O. Box 10559
UNITED ARAB EMIRATES
Tel: +971 4 360 9256; info@weberstephen.ae

WEBER-STEPHEN PRODUCTS (U.K.) LIMITED

Griffin House, First Floor,
Broughton Hall Business Park,
Skipton, North Yorkshire BD23 3AN
UNITED KINGDOM
Tel: +44 01756 692611; customerservicewe@weberstephen.com

WEBER-STEPHEN PRODUCTS LLC

200 East Daniels Road
Palatine, IL 60067-6266
USA
Tel: 847 934 5700; support@weberstephen.com

For Republic of Ireland, please contact:
Weber-Stephen Products (U.K.) Limited.

For other eastern European countries,
such as ROMANIA, SLOVENIA,
CROATIA, or GREECE, please contact:
Weber-Stephen Deutschland GmbH,
info-EE@weberstephen.com.

For Baltic states, please contact:
Weber-Stephen Nordic ApS.



WEBER-STEPHEN PRODUCTS LLC

www.weber.com[®]