

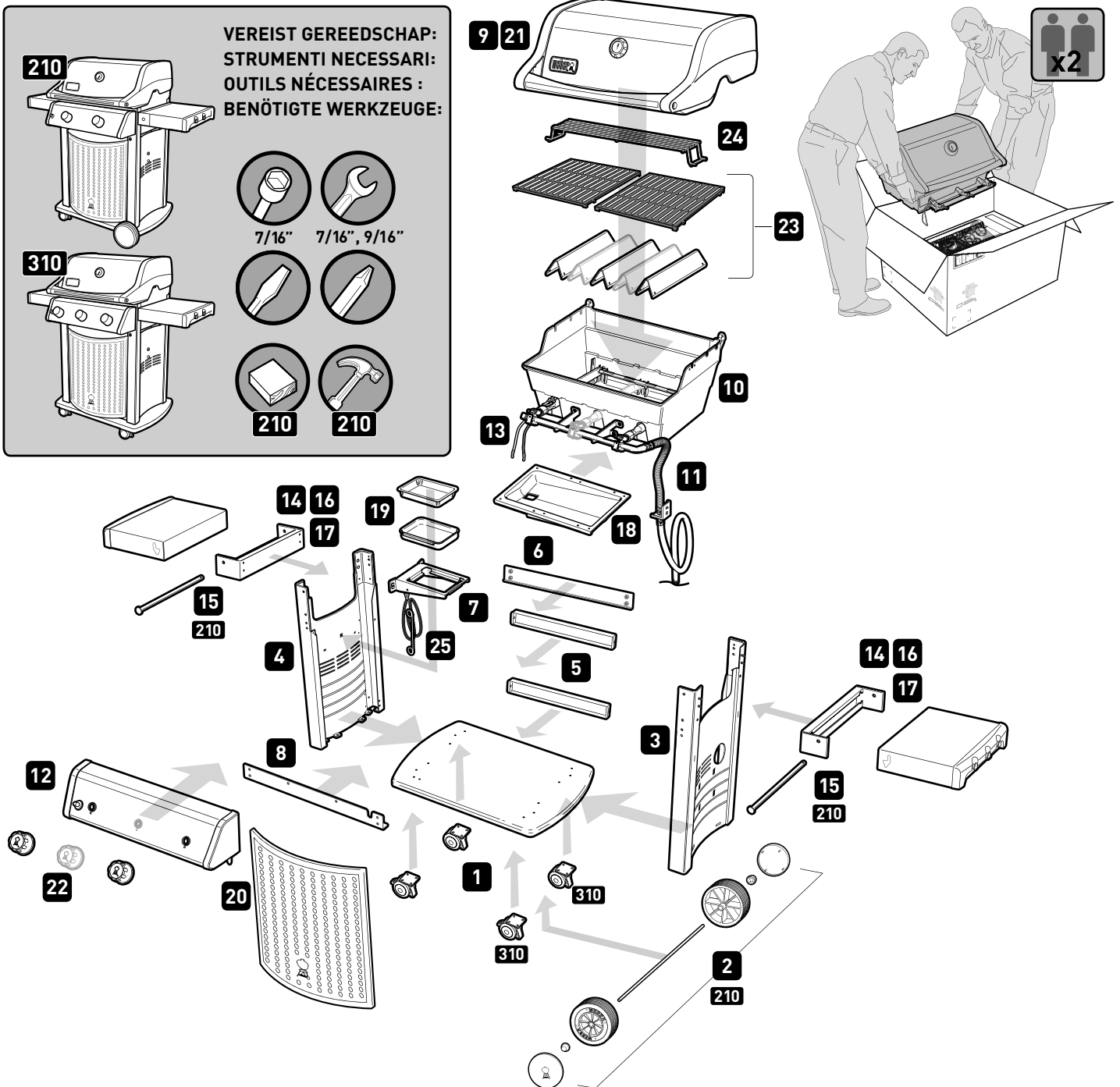
SPIRIT[®]



- NL** GASBARBECUE Montageleidraad
- IT** BARBECUE A GAS Manuale di assemblaggio
- FR** BARBECUE À GAZ Guide de montage
- DE** GASGRILL Montageanleitung

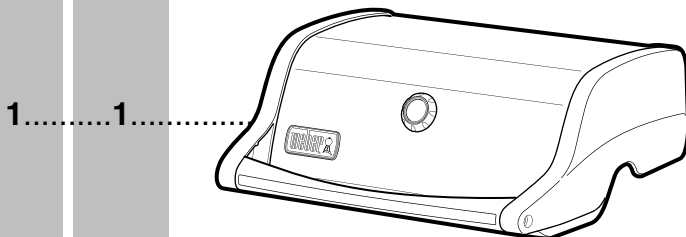
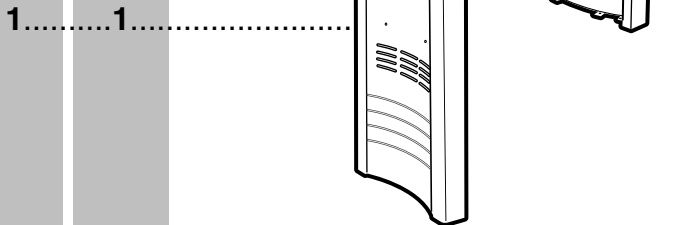
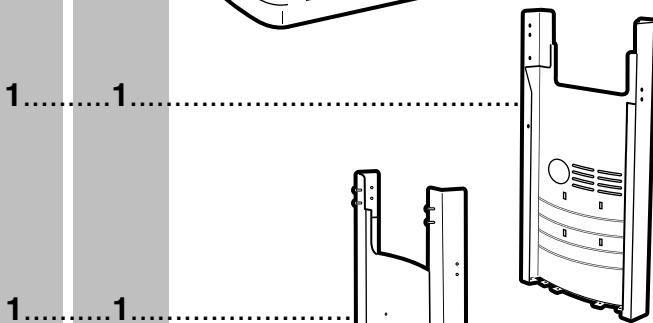
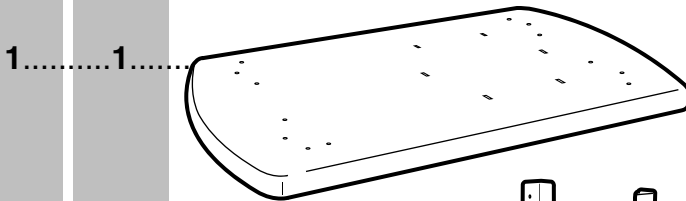
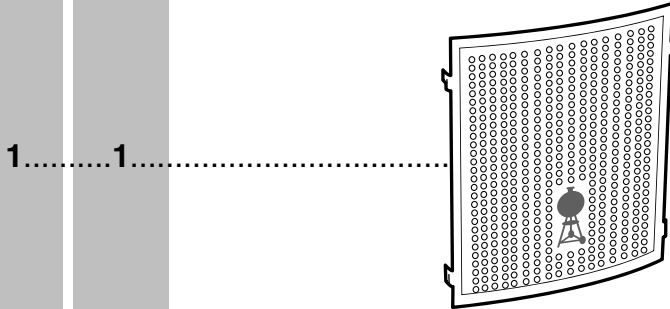
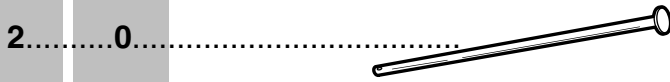
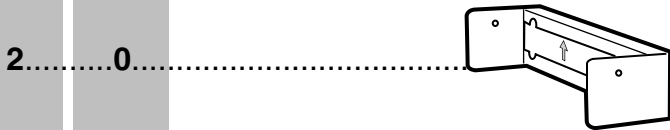
210 CLASSIC • 310 CLASSIC

#58308



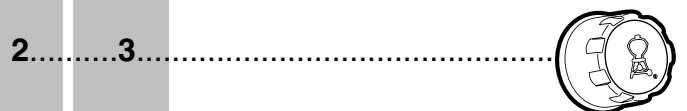
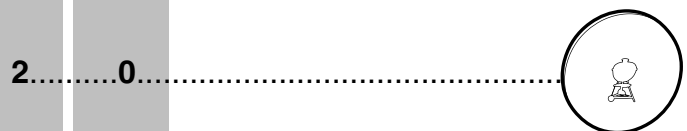
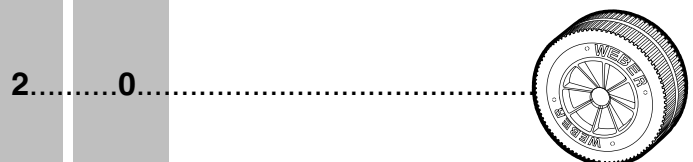
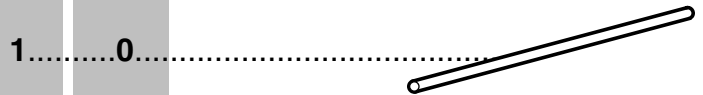
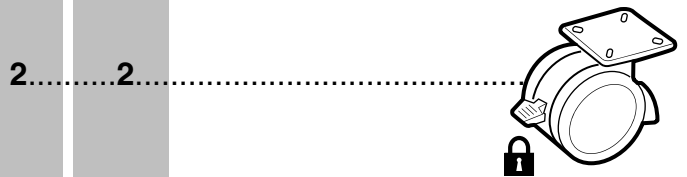
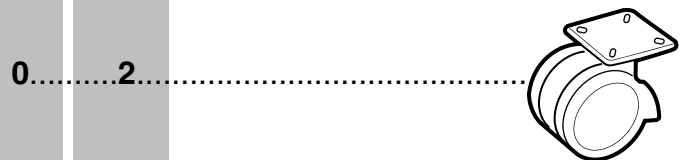
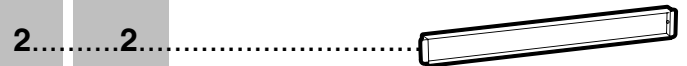
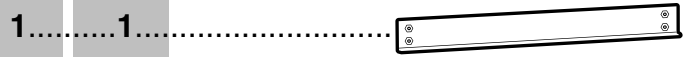
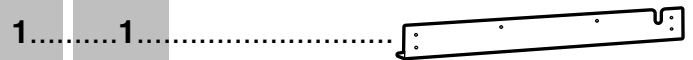
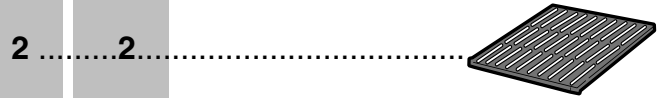
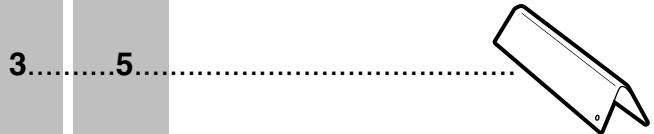
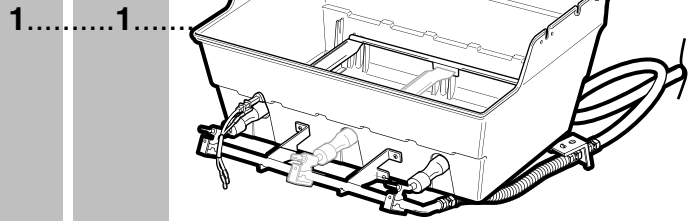
210

310



210

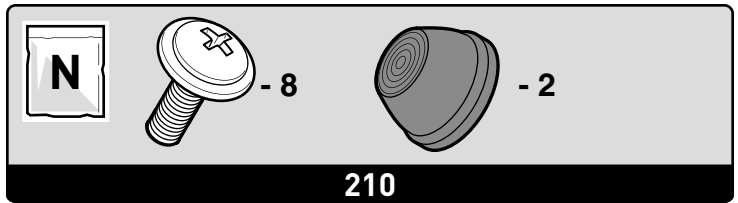
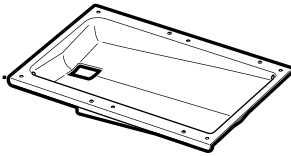
310



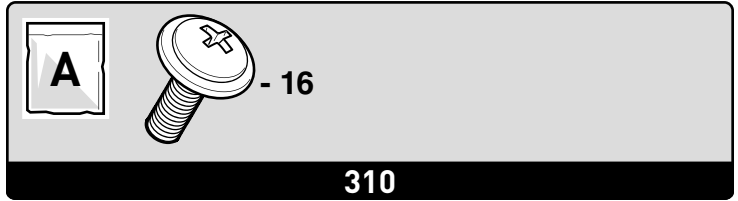
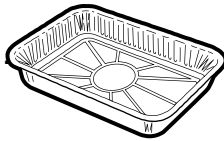
210

310

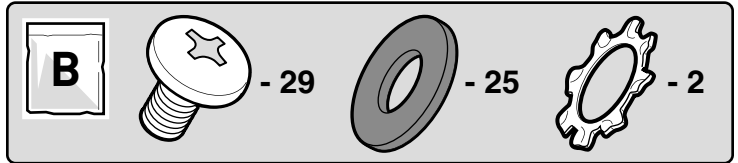
1 1



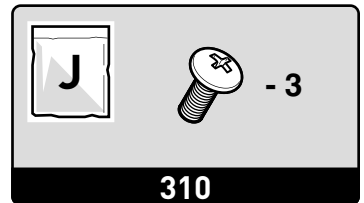
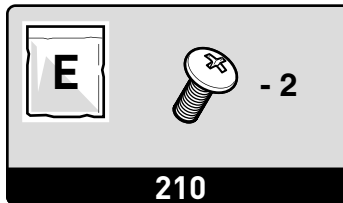
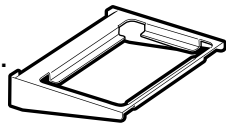
1 1



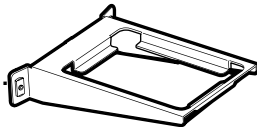
1 1



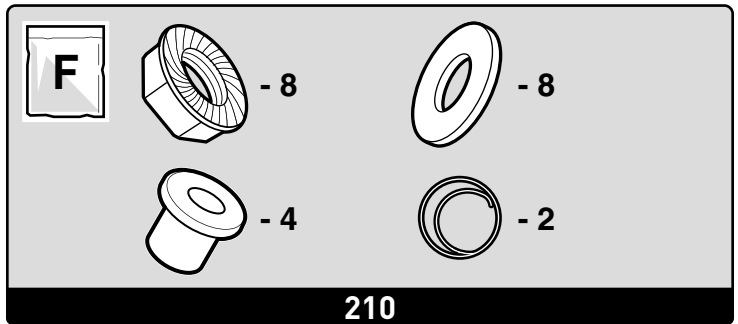
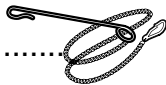
1 0



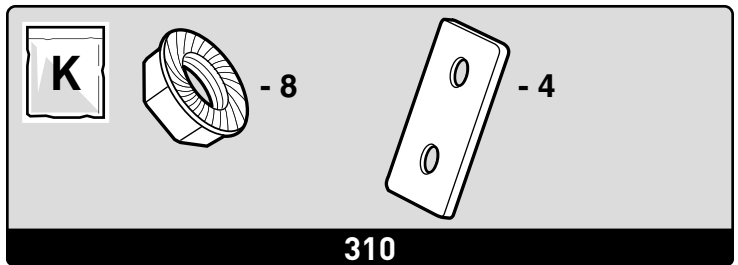
0 1



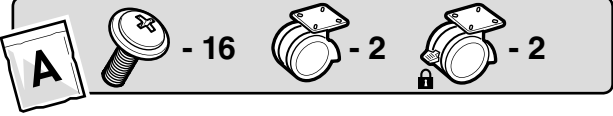
1 1



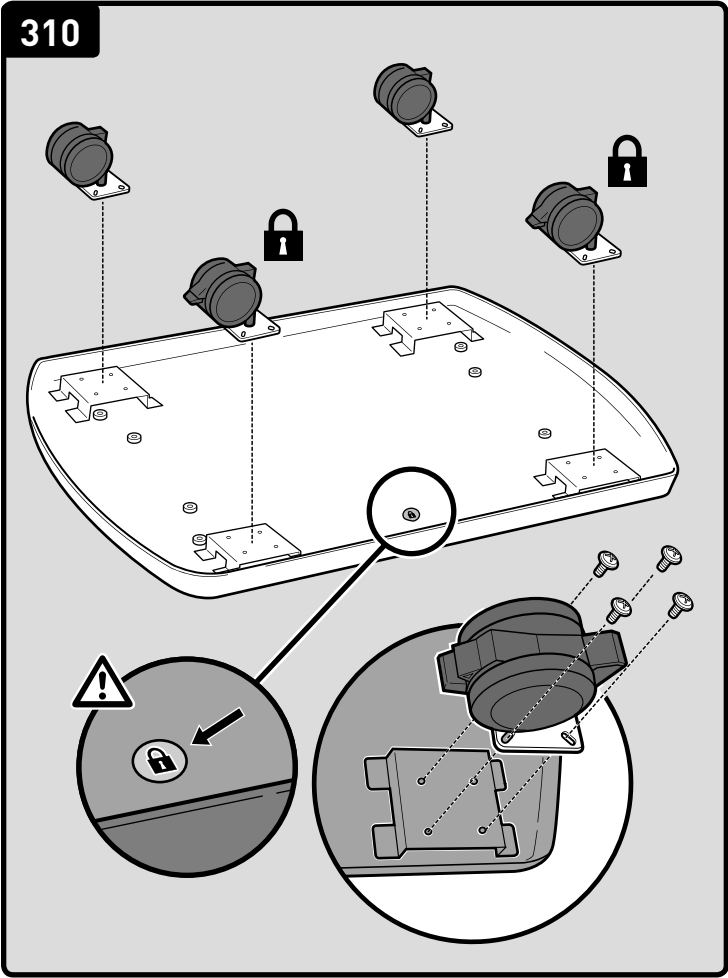
1 1



1



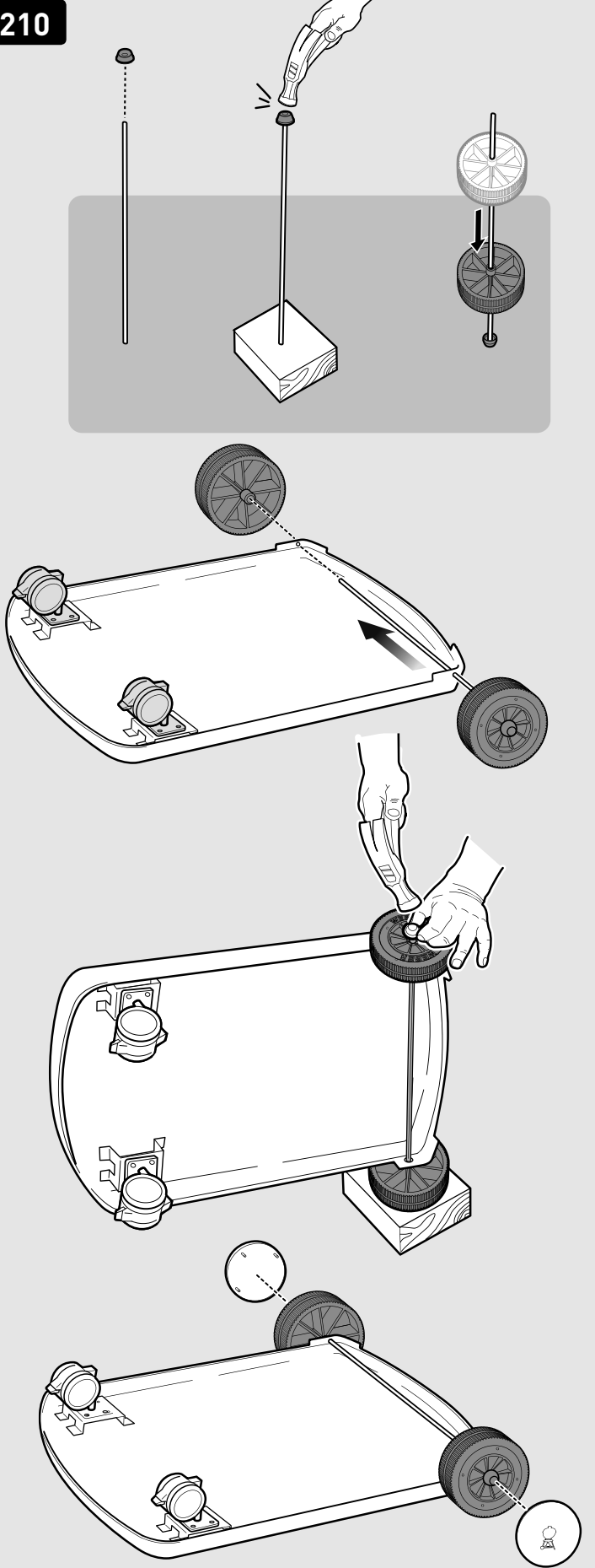
310



2



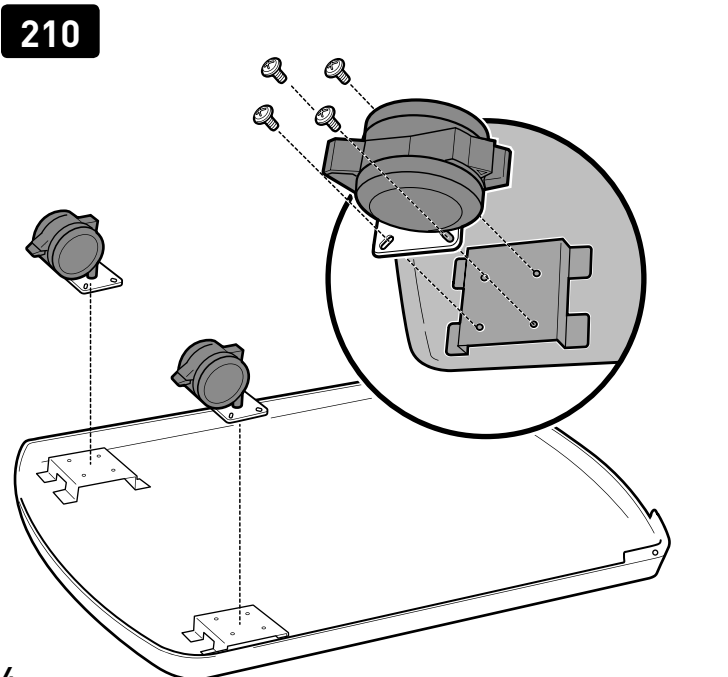
210



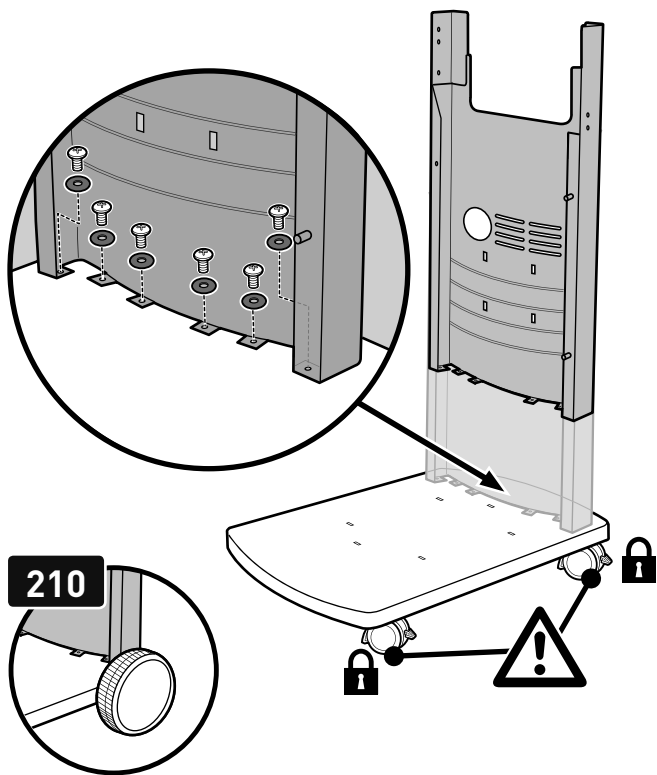
1



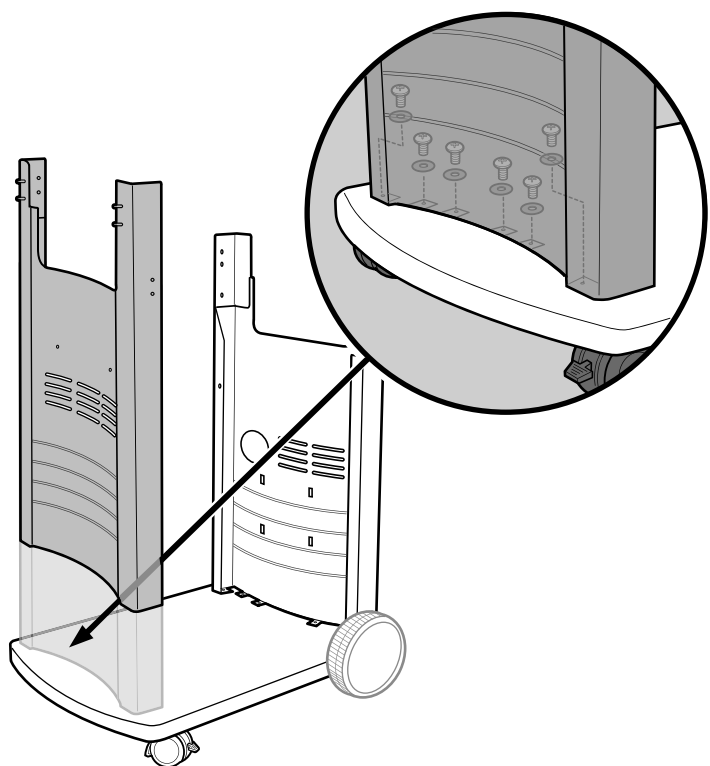
210



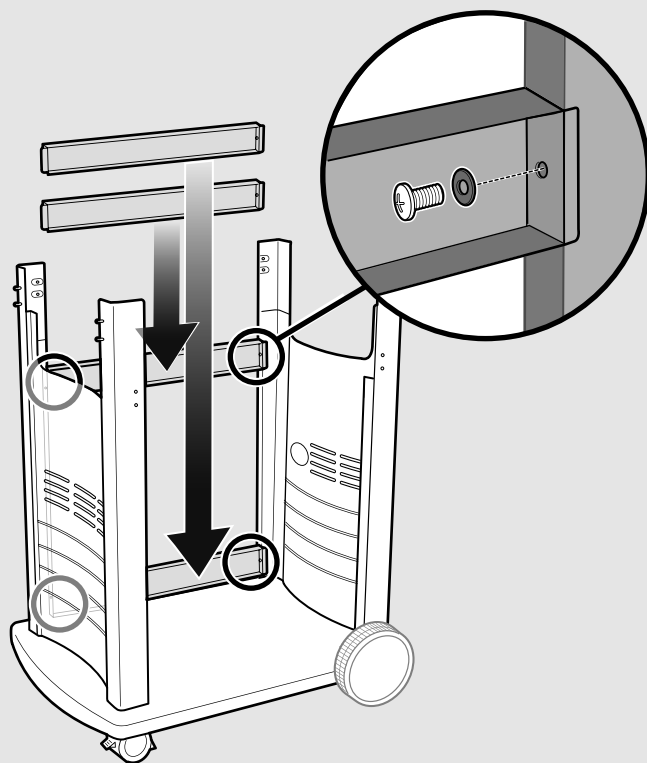
3 **B** - 6 - 6



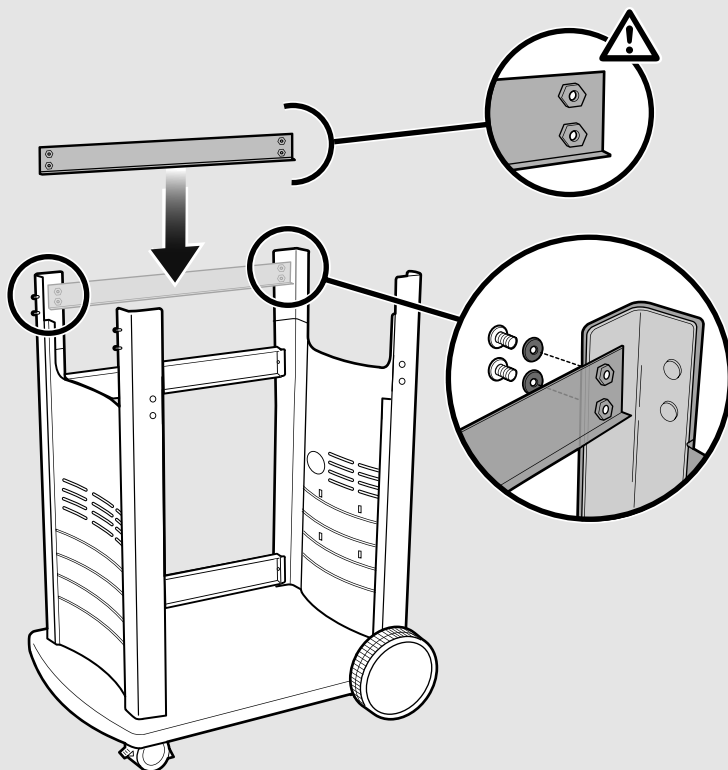
4 **B** - 6 - 6

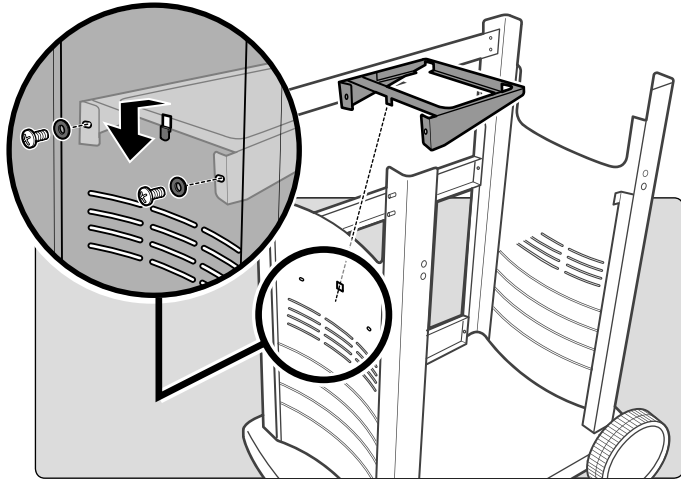
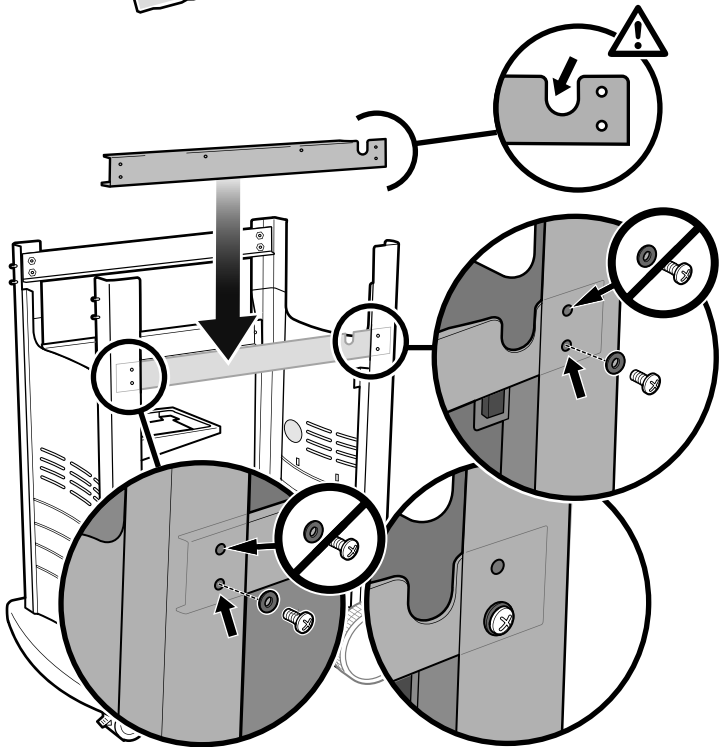
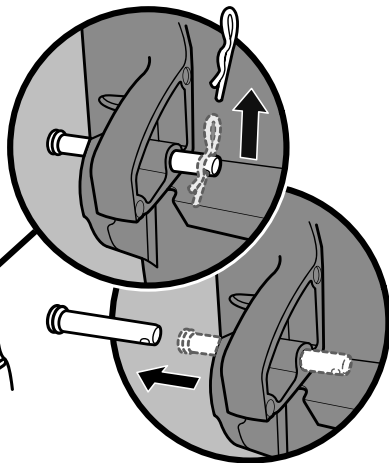
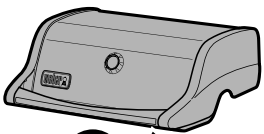
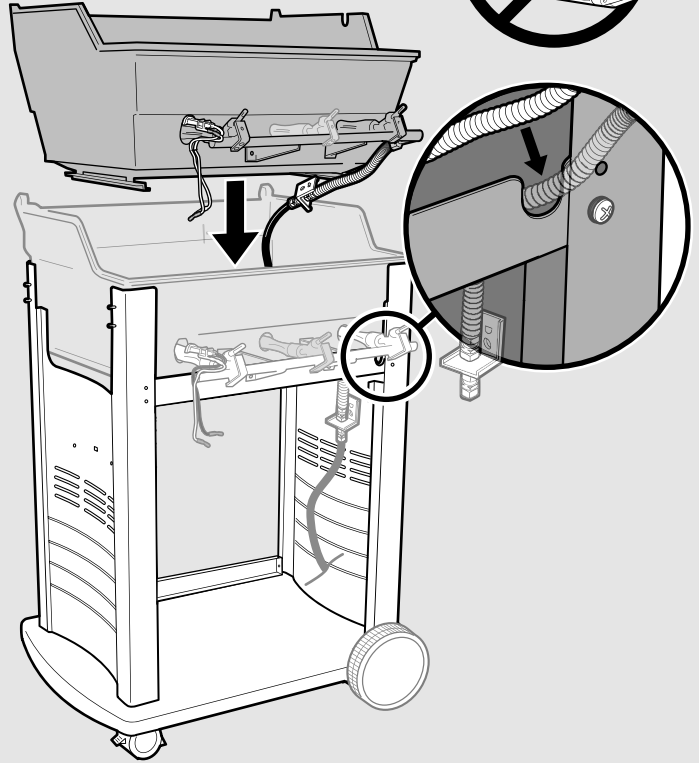
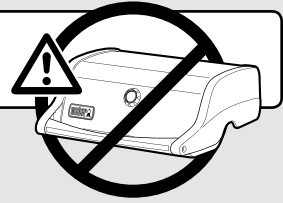
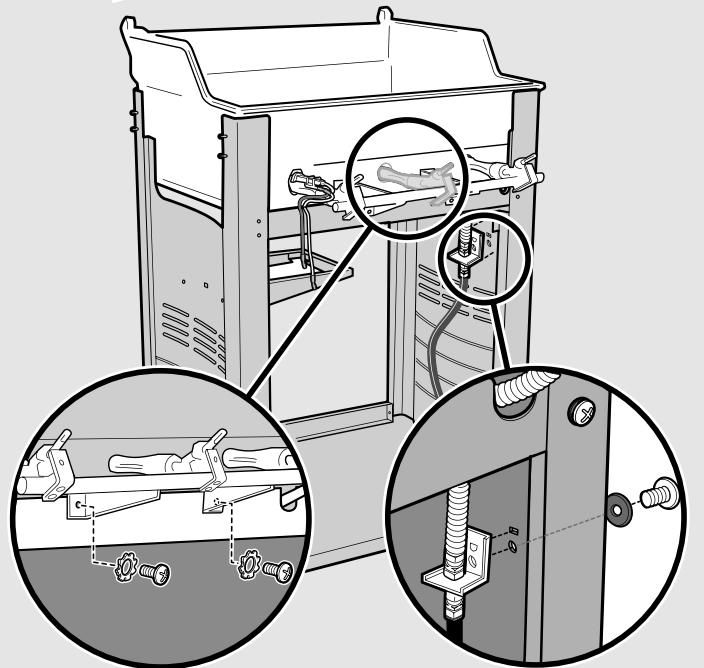


5 **B** - 4 - 4



6 **B** - 4 - 4



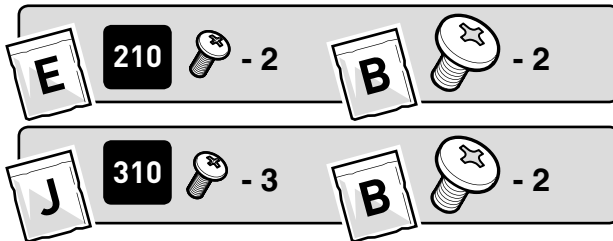
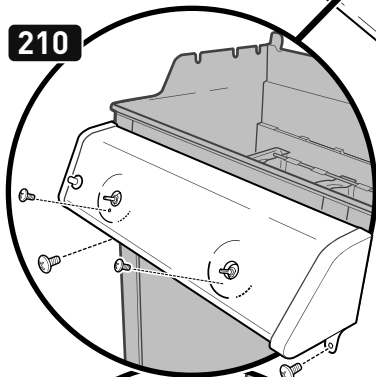
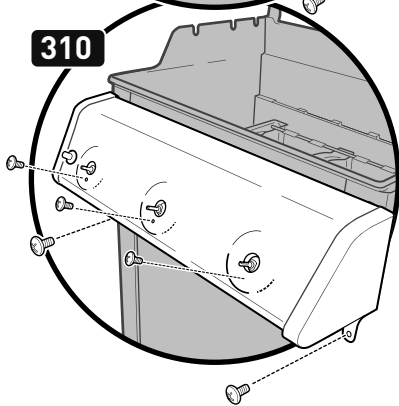
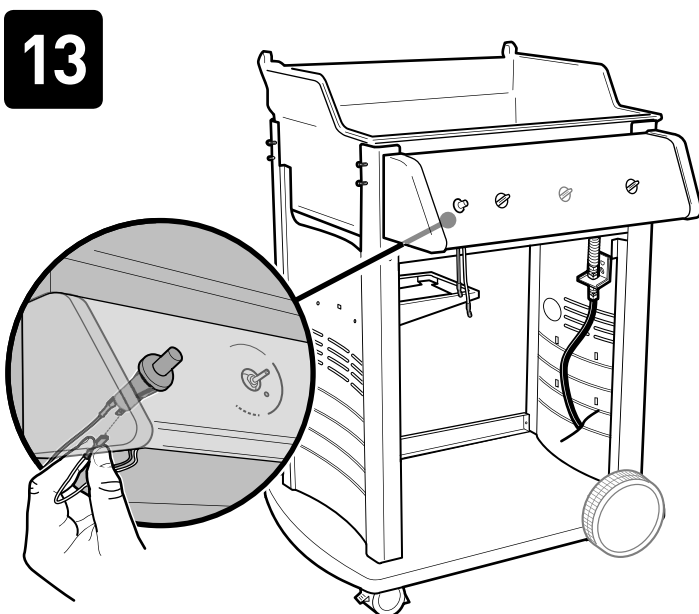
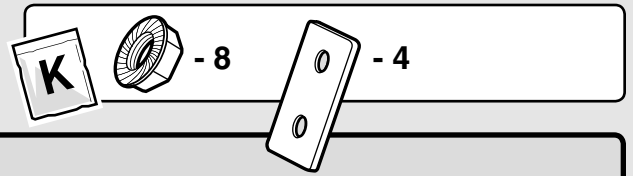
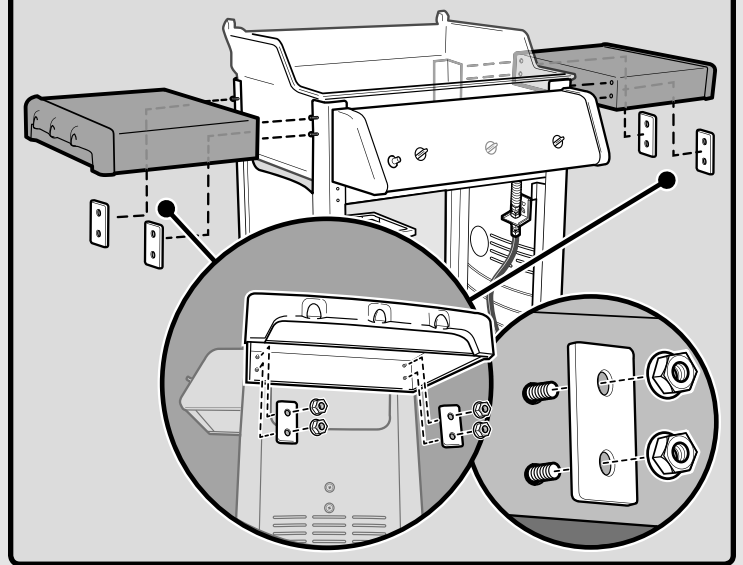
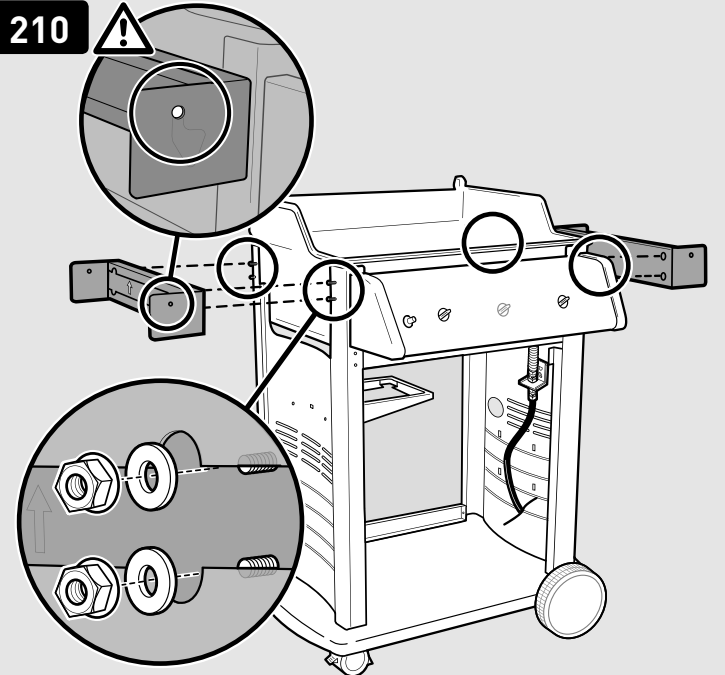
7**B****8****B****9****x2****10****11**

Zie de gebruikershandleiding voor de volledige gasinstructies.

Per le istruzioni complete relative al barbecue a gas, consultare il Manuale d'uso.

Pour obtenir des instructions complètes relatives au gaz, reportez-vous au Guide d'utilisation.

Weitere Anleitungen zum vollständigen Gasanschluss finden Sie in der Bedienungsanleitung.

12**210****310****13****14****310****14****210**

Draai de moeren handvast. Draai ze vervolgens nog een kwartslag. NIET TE STRAK VASTDRAAIEN.

Serrare a fondo i dadi, quindi serrare di un altro quarto di giro. NON SERRARE ECCESSIVAMENTE.

Serrez les boulons jusqu'à ce qu'ils soient bien serrés. Ne tournez qu'un quart de tour supplémentaire. NE PAS TROP SERRER.

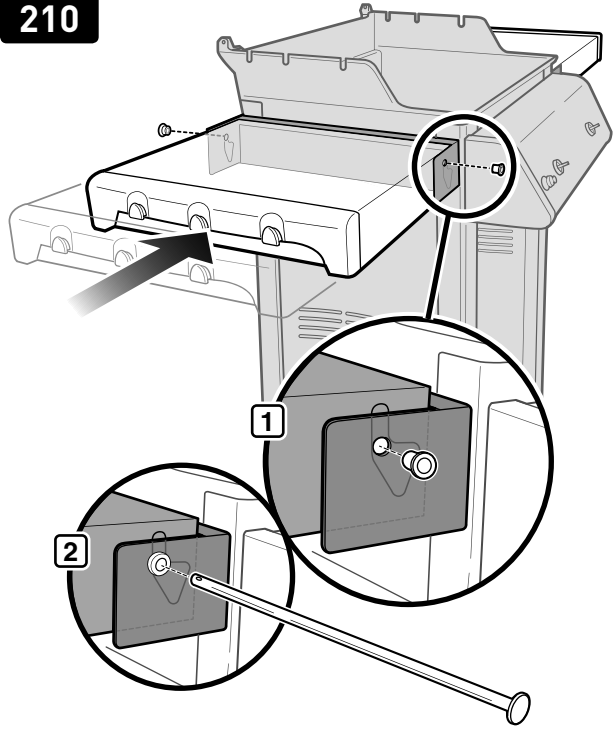
Die Muttern anziehen, bis sie fest anliegen. Dann um eine Vierteldrehung weiterdrehen. NICHT ÜBERMÄSSIG FESTZIEHEN.



15



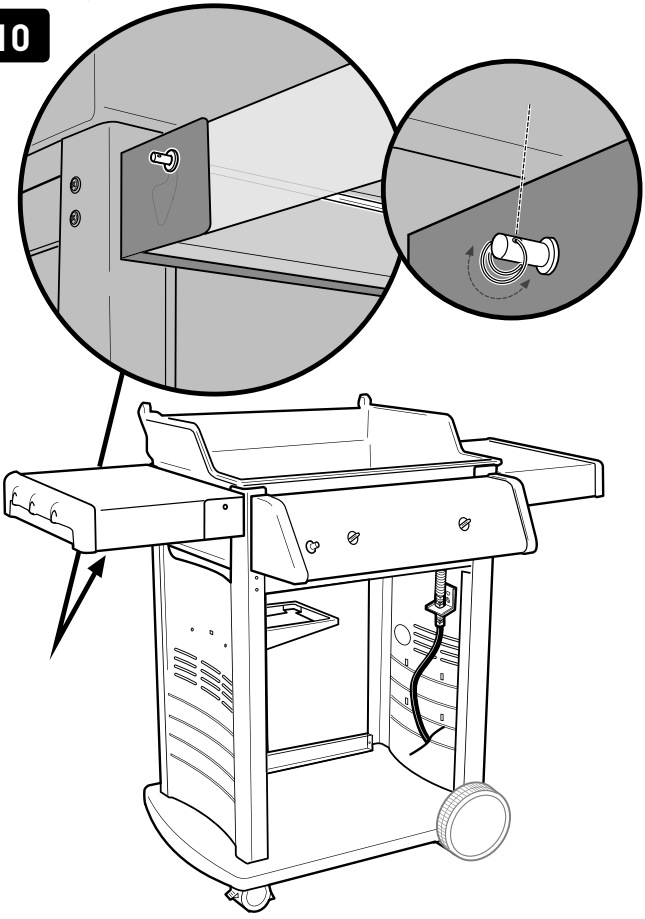
210



16

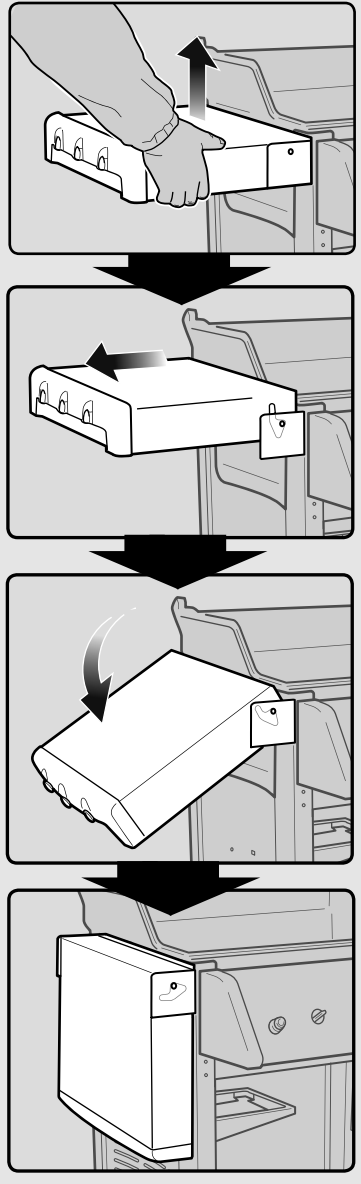


210

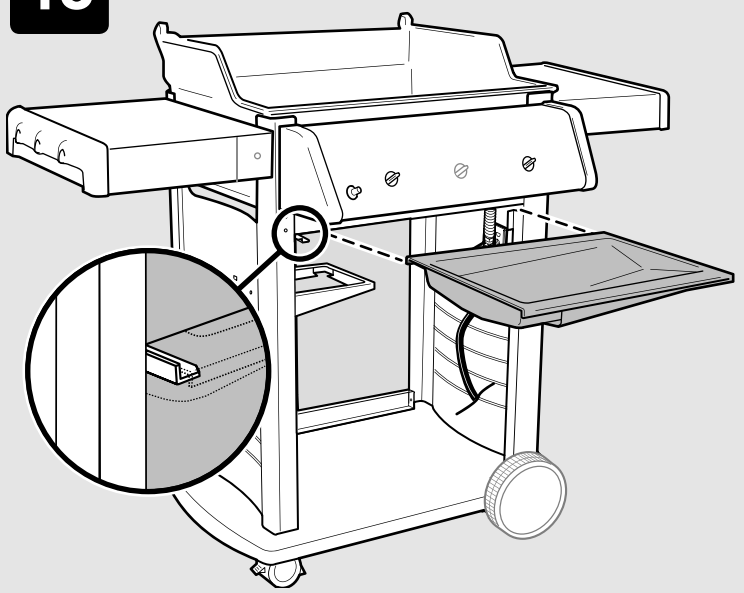


17

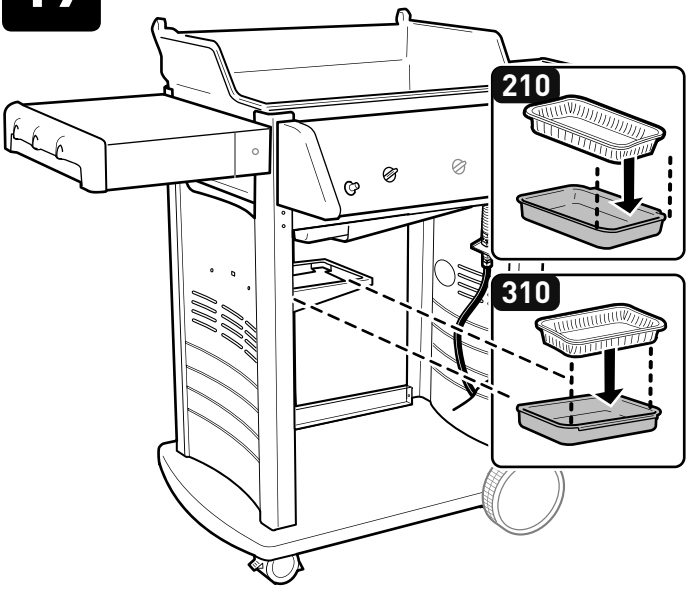
210



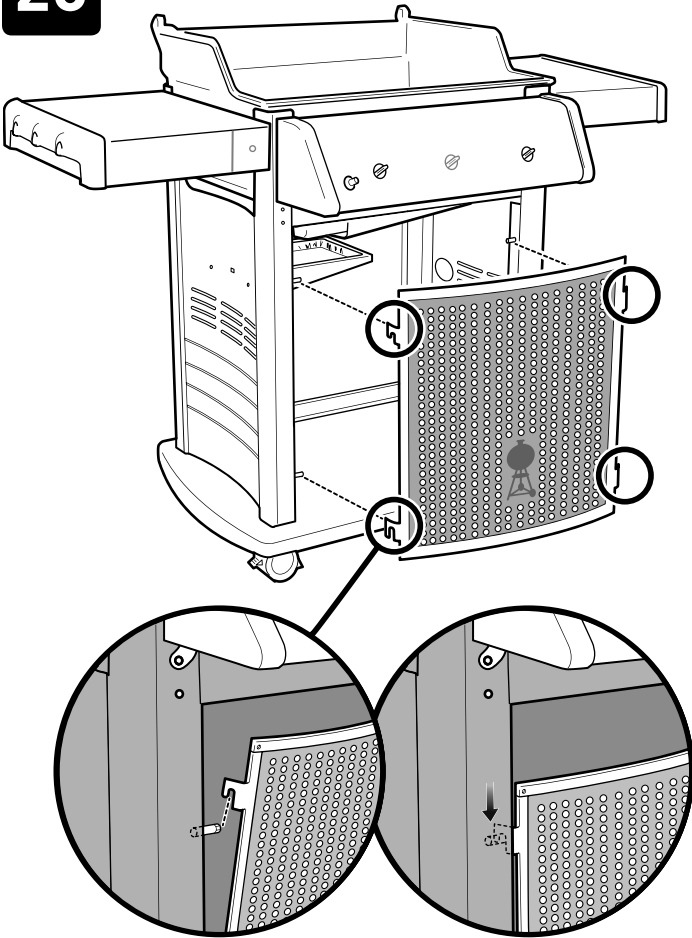
18



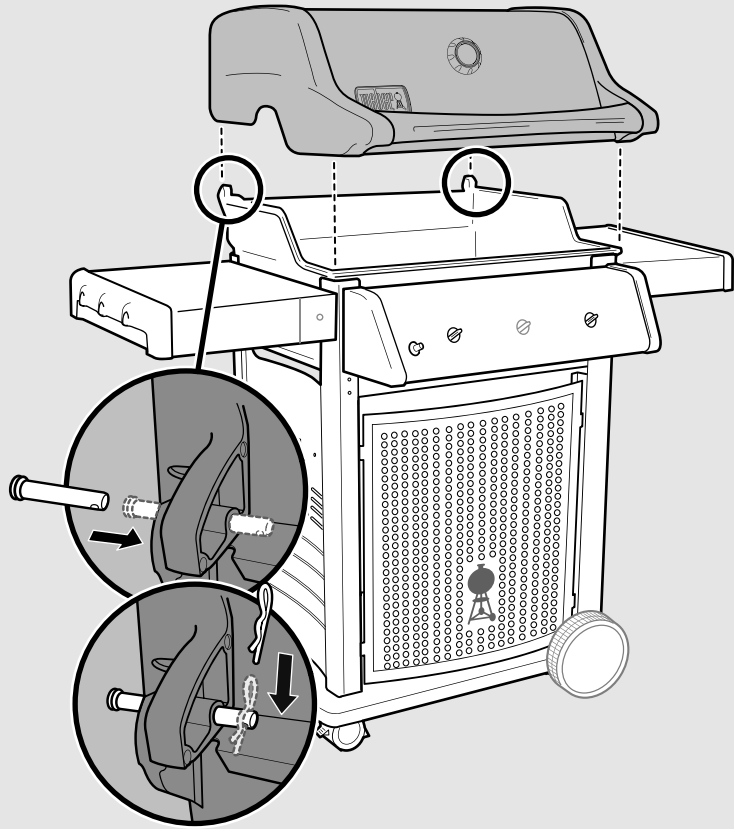
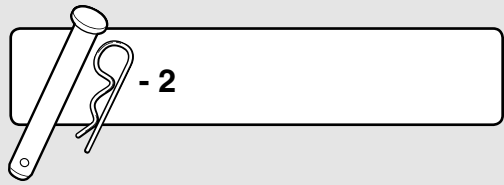
19



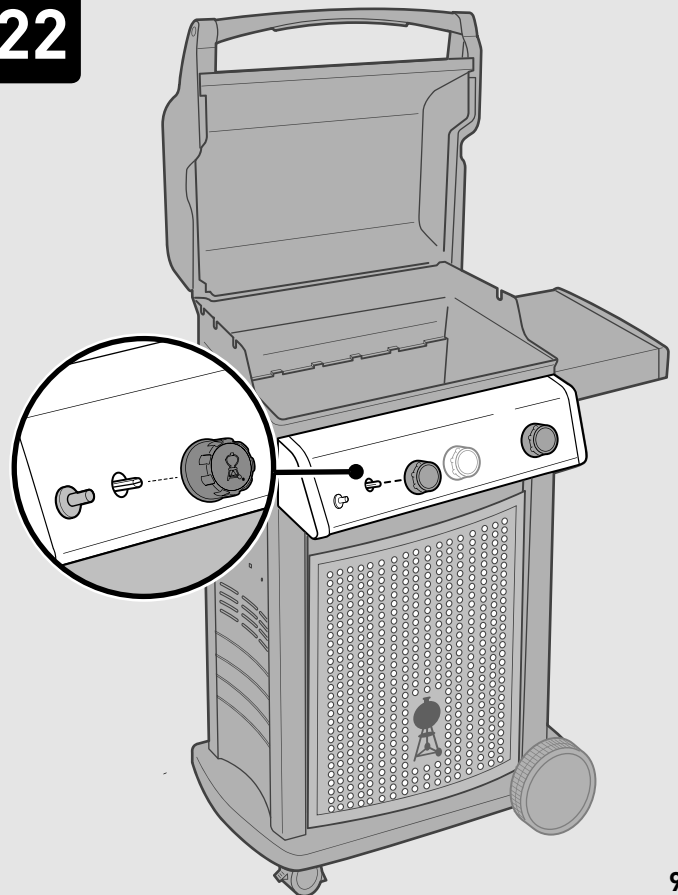
20



21



22



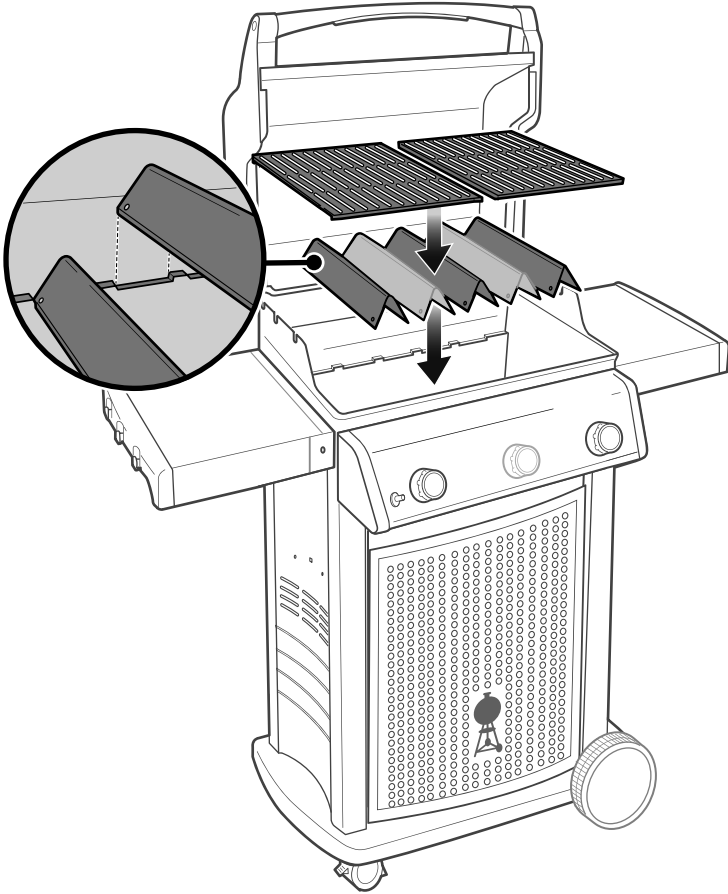
23

210

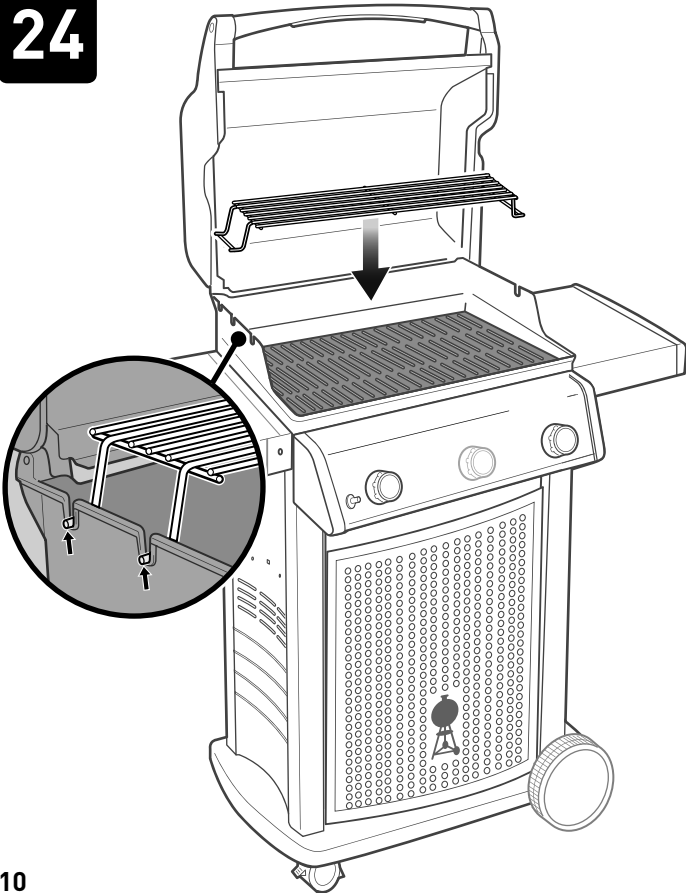
- 3

310

- 5

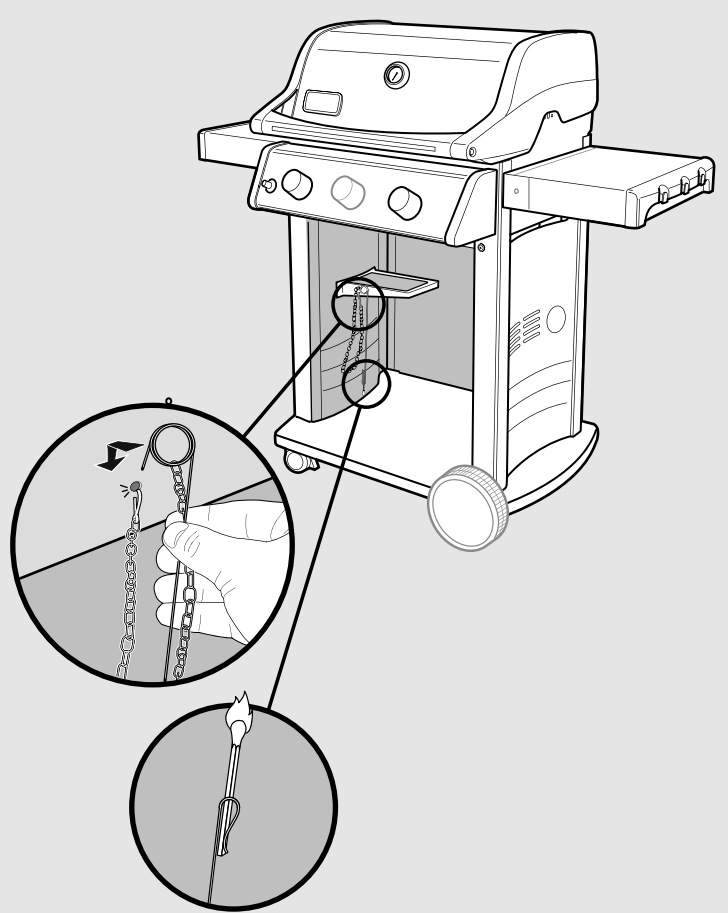


24



25

- 1





WEBER-STEPHEN PRODUCTS LLC
www.weber.com[®]

© 2013 Designed and engineered by Weber-Stephen Products LLC,
200 East Daniels Road, Palatine, Illinois 60067 U.S.A.