

# GENESIS II

## LX

E-240 GBS • E-340 GBS • E-440 GBS • E-640 GBS  
S-240 GBS • S-340 GBS • S-440 GBS • S-640 GBS

MANUALE UTENTE GPL

# GRIGLIAMO INSIEME



► **Sblocca la felicità:** registra il tuo barbecue a gas GENESIS II LX e ricevi contenuti speciali per diventare un vero re della griglia.

La registrazione è semplice e dovrai rispondere solo a poche domande veloci. In meno di due minuti, potrai attivare il tuo WEBER ID e sbloccare il tutto il know-how e l'expertise di WEBER. Ispirazione: quando e dove vuoi tu.



TELEFONO



CELLULARE



E-MAIL



ONLINE

**74432**

040118  
it - Italian

Conservare questo manuale per riferimento futuro, leggerlo attentamente, e in caso di domande, contattarci; le informazioni di contatto sono riportate sul retro di questo manuale.

# Benvenuto nel MONDO DI WEBER

Siamo lieti di darti il benvenuto nel mondo di WEBER. Ti preghiamo di leggere attentamente questo manuale utente perché tu possa iniziare a usare il tuo barbecue rapidamente e in modo sicuro. Desideriamo accompagnarti nel tuo viaggio nel mondo di WEBER per tutta la vita in servizio del tuo barbecue, quindi ti chiediamo gentilmente di registrare il tuo prodotto. Ti promettiamo che non venderemo mai le tue informazioni o ti invieremo e-mail non strettamente necessarie. Quello che ti promettiamo è che saremo sempre accanto a te, a ogni passo del tuo cammino. Registrandoti per avere il tuo WEBER ID personale, riceverai contenuti speciali, solo per te e il tuo barbecue.

Registrati e vieni a trovarci online, oppure tieniti in contatto per telefono, e-mail o come preferisci.

Grazie per aver scelto WEBER. Siamo contenti di averti nella nostra famiglia.



## Importanti informazioni sulla sicurezza

Avvisi di **PERICOLO**, **AVVERTENZA** e **ATTENZIONE** sono utilizzati in tutto il presente manuale utente per evidenziare informazioni critiche e importanti. Leggere gli avvisi e attenersi alle indicazioni per un uso sicuro del barbecue e prevenire danni alle cose. Gli avvisi sono definiti di seguito.

- ⚠ **PERICOLO:** Indica una situazione pericolosa che, se non evitata, **causerà morte o gravi lesioni.**
- ⚠ **AVVERTENZA:** Indica una situazione pericolosa che, se non evitata, **potrebbe causare morte o gravi lesioni.**
- ⚠ **ATTENZIONE:** Indica una situazione pericolosa che, se non evitata, **potrebbe causare lievi o moderate lesioni.**

### ⚠ PERICOLO

Se si sente odore di gas:

- Scollegare l'alimentazione del gas all'apparecchio (barbecue).
- Estinguere qualsiasi fiamma libera.
- Aprire il coperchio.
- Se si continua ad avvertire odore di gas, tenersi a distanza dall'apparecchio (barbecue) e contattare immediatamente il proprio fornitore del gas o i vigili del fuoco.

SOLO USO ALL'APERTO.

LEGGERE LE ISTRUZIONI PRIMA DI USARE L'APPARECCHIO.

### ⚠ AVVERTENZA

- Non riporre né utilizzare benzina o altri vapori o liquidi infiammabili nelle vicinanze di questo apparecchio (barbecue) o altri apparecchi.
- Eventuali bombole di gas GPL non collegate non devono essere riposte nelle vicinanze di questo apparecchio (barbecue) o altri apparecchi.

AVVISO PER L'INSTALLATORE: queste istruzioni devono essere consegnate al consumatore.

AVVISO PER IL CONSUMATORE: conservare queste istruzioni per riferimento futuro.



CE:845CR-0059  
ID: 0845

## Installazione e assemblaggio

- △ **PERICOLO:** questo barbecue non deve essere installato all'interno o su veicoli per attività ricreative o barche.
- △ **AVVERTENZA:** non utilizzare questo barbecue se tutte le parti non sono state montate e il barbecue non è stato correttamente assemblato secondo le istruzioni di montaggio.
- △ **AVVERTENZA:** non assemblare questo modello di barbecue in strutture a parete o a incasso.
- △ **AVVERTENZA:** non modificare l'apparecchio. Il gas di petrolio liquefatto non è gas naturale. La conversione o il tentato uso di gas naturale in un'unità a gas di petrolio liquefatto o di gas di petrolio liquefatto in un'unità a gas naturale comportano pericoli e la garanzia sarà invalidata.

• Eventuali parti sigillate dal costruttore non devono essere modificate dall'utente.

## Uso

- △ **PERICOLO:** utilizzare il barbecue solo all'aperto e in una zona ben ventilata. Non utilizzare in garage, edifici, passaggi coperti, tende e qualsiasi altra area chiusa o sotto strutture combustibili sopraelevate.
- △ **PERICOLO:** non utilizzare il barbecue in un veicolo o nell'area di carico di un veicolo. Questo include, ma non è limitato a, automobili, camion, station wagon, minivan, SUV, veicoli ricreativi e barche.
- △ **PERICOLO:** non utilizzare il barbecue a meno di 61 cm di distanza da materiali combustibili. Questo include la parte superiore, inferiore, posteriore e laterale del barbecue.
- △ **PERICOLO:** tenere l'area di cottura libera da vapori e liquidi infiammabili come benzina, alcool, ecc., e materiali combustibili.
- △ **PERICOLO:** questo apparecchio deve essere tenuto lontano da materiali infiammabili durante l'uso.
- △ **PERICOLO:** non posizionare la custodia del barbecue o altri oggetti infiammabili nel vano sotto il barbecue o al suo interno mentre è in funzione o è caldo.
- △ **PERICOLO:** nel caso in cui il grasso prendesse fuoco, spegnere tutti i bruciatori e lasciare il coperchio chiuso fino a quando le fiamme non si estinguono.
- △ **ATTENZIONE:** le parti accessibili possono essere molto calde. Tenere lontano dalla portata dei bambini.
- △ **AVVERTENZA:** quando si usa la griglia, utilizzare guanti o muffole da barbecue resistenti al calore (conformi a EN 407, livello di resistenza al calore da contatto 2 o superiore).
- △ **AVVERTENZA:** l'uso di alcool, farmaci da prescrizione, farmaci senza prescrizione o droghe illegali può compromettere la capacità del consumatore di montare, spostare, magazzinare o usare il barbecue in modo corretto e sicuro.
- △ **AVVERTENZA:** non lasciare mai il barbecue incustodito durante il pre-riscaldamento o l'uso. Prestare attenzione quando si usa questo barbecue. L'intero braciere si surriscalda quando è in uso.
- △ **AVVERTENZA:** non spostare l'apparecchio durante l'uso.
- △ **AVVERTENZA:** tenere il cavo di alimentazione elettrica e il tubo di alimentazione del gas lontani da qualsiasi superficie riscaldata.
- △ **ATTENZIONE:** questo prodotto è stato sottoposto a un test di sicurezza ed è certificato solo per l'uso in un paese specifico. Per il paese di destinazione, vedere l'esterno della confezione.

• Non usare carbone, bricchetti o roccia lavica nel barbecue.

## Magazzinaggio e periodi di non utilizzo

- △ **AVVERTENZA:** spegnere l'alimentazione del gas sulla bombola di gas dopo l'uso.
  - △ **AVVERTENZA:** le bombole di gas GPL devono essere conservate all'aperto, fuori dalla portata dei bambini, e non devono essere immagazzinate in edifici, garage o qualsiasi altro spazio chiuso.
  - △ **AVVERTENZA:** dopo un periodo di magazzinaggio o di non utilizzo, il barbecue deve essere controllato per perdite di gas e i bruciatori per possibili ostruzioni prima dell'uso.
- Il magazzinaggio del barbecue al chiuso è consentito solo se la bombola di gas GPL viene scollegata e rimossa dal barbecue.

## INDICE

- 2 Benvenuto a WEBER  
Importanti informazioni sulla sicurezza
- 4 Caratteristiche del prodotto  
Il GS4 Grilling System  
Caratteristiche GENESIS II LX
- 6 Suggerimenti e consigli  
Il calore - diretto o indiretto  
Cucina sulla griglia: cosa fare e cosa non fare
- 8 La promessa WEBER  
Garanzia
- 9 Operazioni preliminari  
Importanti informazioni sul gas di petrolio liquefatto e l'allacciamento del gas  
Installazione della bombola di gas GPL e verifica delle perdite  
Dimensioni degli orifizi della valvola del bruciatore e dati sul consumo del GENESIS II LX
- 13 Uso  
La prima volta che si usa il barbecue  
Uso quotidiano  
Accensione dei bruciatori principali  
Accensione del bruciatore laterale  
Uso notturno del barbecue
- 16 Cura del prodotto  
Pulizia e manutenzione
- 18 Risoluzione dei problemi
- 22 Guida alla cottura
- 23 Parti di ricambio

## SCARICA LA VERSIONE PIÙ RECENTE

La versione più recente di questo manuale utente è disponibile online.

# GS4 GRILLING SYSTEM

Il GS4 High Performance Grilling System stabilisce un nuovo standard nel mondo delle grigliate in giardino, elevando il GENESIS II e il GENESIS II LX in una classe tutta loro. Questo innovativo sistema di cottura è basato su oltre 30 anni di esperienza, expertise e dedizione e, ovviamente, i desideri e le esigenze della comunità degli appassionati della cottura sulla griglia.

Ciascun componente di GS4 è stato appositamente progettato per la facilità d'uso e per offrirti un'esperienza con il barbecue sempre soddisfacente. Il sistema promette bruciatori che si accendono sempre in modo affidabile, cibo grigliato e affumicato in modo uniforme e omogeneo, indipendentemente da dove sia collocato sulla griglia, e una pulizia agevole, in modo che tu possa concentrarti su ciò che conta davvero: riunire le persone intorno al barbecue.

Il sistema di cottura GS4 è composto da quattro componenti principali: l'accensione INFINITY, i bruciatori dalle alte prestazioni, le BARRE FLAVORIZER e il sistema di gestione del grasso. Questi componenti assicurano che ogni aspetto della tua esperienza di cottura sia facile e affidabile: dal momento in cui i bruciatori sono accesi alla manutenzione generale del tuo barbecue. E insieme creano il più potente sistema di cottura in ogni barbecue GENESIS II e GENESIS II LX.



## 1 Accensione elettronica INFINITY

Con il sistema INFINITY, l'accensione è sempre garantita. Offerto con una generosa garanzia, potrai iniziare a grigliare immediatamente, ogni volta.

## 2 Bruciatori dalle alte prestazioni

L'esclusiva forma rastremata eroga un flusso di gas costante dalla parte anteriore alla parte posteriore. Questa soluzione consente una distribuzione ottimale del calore, assicurando che il cibo sia cotto in modo uniforme in qualsiasi punto della griglia.

## 3 BARRE FLAVORIZER

Le classiche BARRE FLAVORIZER di WEBER sono angolate in modo da catturare il grasso che gocciola, creando il fumo necessario per conferire quell'irresistibile sapore affumicato che noi tutti conosciamo e amiamo. Il grasso non vaporizzato segue la pendenza angolata delle barre e viene incanalato lontano dai bruciatori, fino al sistema di gestione del grasso.

## 4 Sistema di gestione del grasso

Il sistema di gestione del grasso aiuta a rimuovere agevolmente il grasso, riducendo il rischio di fiammate. I grassi non vaporizzati dalle BARRE FLAVORIZER sono incanalati lontano dai bruciatori e raccolti in un'apposita leccarda posizionata in una vaschetta portaleccarda, ubicata sotto il braciere. Basta rimuovere la vaschetta portaleccarda e sostituire la leccarda, in base alle esigenze.



# GENESIS II LX - CARATTERISTICHE

Caratteristiche del prodotto



## **A** Ripiani laterali con ganci portautensili integrati

Utilizza i ripiani laterali per piatti, condimenti e utensili sempre a portata di mano. Appendi gli utensili essenziali ai ganci per un facile accesso e per organizzare il tuo spazio di lavoro. Il ripiano sinistro è ripiegabile nei modelli dotati di due e tre bruciatori.

## **B** Impostazione HIGH+

Tutti i bruciatori possono essere regolati sulla massima impostazione per un boost di calore in qualsiasi punto della griglia di cottura. L'impostazione HIGH+ consente di preriscaldare rapidamente il barbecue e di raggiungere temperature di cottura più elevate.

## **C** Lampada

Il potente LED illumina l'intera area di cottura e così potrai sempre tenere d'occhio il tuo barbecue, anche di sera. Per risparmiare energia, la lampada si spegne automaticamente quando il coperchio viene chiuso.

## **D** Griglia di cottura GOURMET BBQ SYSTEM

Rimuovi l'insero circolare della griglia e trasforma il tuo barbecue in una piastra, supporto per pollame, pietra per pizza, ecc. con i tanti accessori GOURMET BBQ SYSTEM.

## **E** Griglia di riscaldamento TUCK-AWAY

La griglia di riscaldamento TUCK-AWAY mantiene il cibo sempre caldo, mentre gli alimenti continuano a cuocere sotto di essa. L'esclusiva griglia TUCK-AWAY può essere ripiegata all'interno del barbecue quando non è in uso, ottimizzando lo spazio a disposizione per la cottura. La griglia di riscaldamento può essere anche utilizzata come base a più livelli per gli accessori ELEVATIONS.

## **F** iGRILL 3 Ready

Il nuovissimo ed essenziale termometro Bluetooth digitale iGRILL 3 monitora il tuo cibo dall'inizio alla fine, visualizzando la temperatura in tempo reale sul tuo dispositivo mobile. Dopo aver scaricato l'app WEBER iGRILL, connetti l'iGRILL a Bluetooth e monitora la temperatura del cibo utilizzando un massimo di quattro sonde. (Vendute separatamente.)

## **G** Bruciatore laterale

Utilizza il bruciatore laterale per riscaldare la tua deliziosa salsa BBQ o cucina le patate mentre la portata principale viene grigliata sotto al coperchio.

## **H** Manopole di regolazione luminose

Con la semplice pressione di un pulsante, le manopole di regolazione si accendono per un controllo ottimale anche di sera. Invita i tuoi amici a un dinner party o a una grigliata nel pomeriggio: con le manopole luminose non dovrai mai sacrificare la convenienza e potrai usare il tuo barbecue sia di giorno sia di sera.

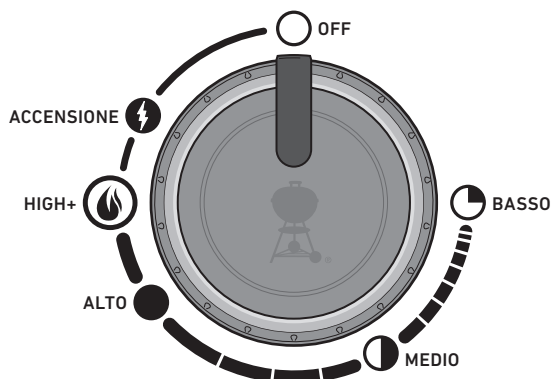
## **I** Posizionamento ottimale della bombola del gas

Il posizionamento della bombola all'esterno del barbecue agevola l'accesso e la rimozione della bombola e aumenta lo spazio a disposizione all'interno dell'armadietto.

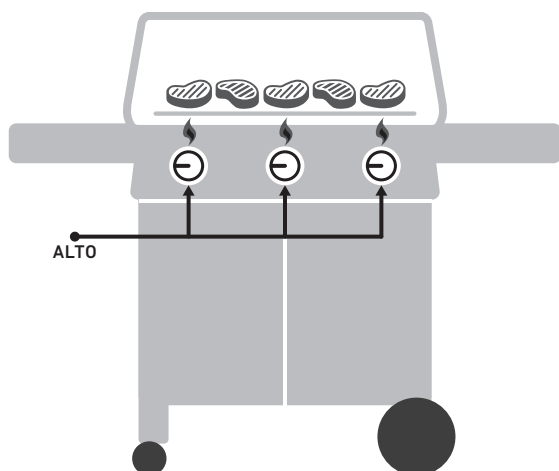
## **J** Armadietto

L'armadietto del barbecue offre spazio aggiuntivo per riporre tutti i tuoi utensili essenziali. Tutto ciò che ti serve sempre a portata di mano, quando ne hai bisogno.

# Il calore - diretto o indiretto



## CALORE DIRETTO LINEE GUIDA

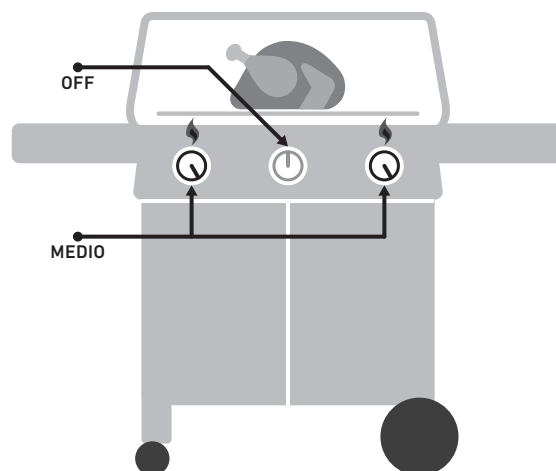


## CALORE DIRETTO LINEE GUIDA

Utilizza il metodo diretto per piccoli pezzi di cibo tenero che richiedono meno di 20 minuti per la cottura, per esempio: hamburger, bistecche, braciole, spiedini, pezzi di pollo disossati, filetti di pesce, frutti di mare e verdure a fette.

Con il calore diretto, la fiamma si trova direttamente sotto il cibo. La superficie viene così "scottata" sviluppando sapore, consistenza e una deliziosa caramellizzazione durante la cottura, fino al centro.

## CALORE INDIRETTO LINEE GUIDA



## CALORE INDIRETTO LINEE GUIDA

Utilizza il metodo indiretto per grandi tagli di carne che richiedono 20 minuti o più di tempo sulla griglia, o per alimenti così delicati che l'esposizione diretta al calore potrebbe seccarli o bruciarli, per esempio: arrostiti, pollame non disossato, pesce intero, filetti di pesce, polli interi, tacchini e costine. Il calore indiretto può essere anche utilizzato per completare la cottura di alimenti più spessi o tagli non disossati precedentemente scottati o rosolati sul calore diretto.

Con il metodo indiretto, il calore è su entrambi i lati della griglia o spento su un lato della griglia. Il cibo è posizionato sulla parte non riscaldata della griglia di cottura.

# Cucina sulla griglia: cosa fare e cosa non fare

## Preriscalda sempre.

Se le griglie di cottura non sono abbastanza calde, il cibo si attaccherà, non sarà cotto correttamente e non si otterranno le caratteristiche striature della cottura sulla griglia. Anche se la ricetta richiede la cottura a calore medio o basso, preriscaldare sempre il grill sull'impostazione più alta. Aprire il coperchio, alzare la fiamma, chiudere il coperchio e lasciare che la griglia di cottura si riscaldi per una decina di minuti o fino a quando il termometro sul coperchio non raggiunge 260 °C.

## Non cucinare su griglie sporche.

Posizionare il cibo sulle griglie di cottura prima che siano state pulite non è mai una buona idea. I residui di cibo sulle griglie agiscono come la colla, legandoli alle griglie e agli alimenti che stai cucinando. Per evitare di mangiare la cena della sera precedente, assicurati che la griglia sia sempre pulita! Una volta che le griglie sono state preriscaldate, utilizzare una spazzola con setole in acciaio inossidabile per pulire la superficie.

## Sempre presenti durante la cottura.

Prima di accendere il barbecue, assicurarsi di avere tutto a portata di mano. Non dimenticare gli utensili essenziali: cibo già oliato e condito, glasse e salse e vassoi puliti per i cibi cotti. Dover tornare in cucina non solo significa rinunciare al divertimento ma il cibo potrebbe bruciarsi. Gli chef francesi chiamano questa preparazione "mise en place". Noi la chiamiamo "essere sempre presenti".

## Crea un po' di spazio.

Mettere troppo cibo sulla griglia di cottura limita la flessibilità. Lascia almeno un quarto della griglia di cottura libera, con abbastanza spazio tra ogni alimento per poter spostare il cibo con le pinze. A volte, quando si cucina sulla griglia, bisogna prendere una decisione in una frazione di secondo per spostare il cibo da un'area all'altra. Crea quindi abbastanza spazio per poter cucinare in tutta libertà.

## Non aprire continuamente il coperchio.

Il coperchio del barbecue non serve solo a proteggere la griglia dalla pioggia. Il suo scopo principale è evitare che una quantità di aria eccessiva penetri all'interno del barbecue e che troppo fumo ne fuoriesca. Quando il coperchio è chiuso, le griglie di cottura sono più calde, i tempi di cottura sono più veloci, il sapore è più affumicato e si riducono le fiammate. Allora mettilci il coperchio sopra!

## Girare il cibo solo una volta.

Cosa c'è di meglio di una bistecca ben grigliata e caramellata? La chiave è non spostare continuamente il cibo. A volte tendiamo a girare il cibo prima che abbia acquisito il colore e il sapore ottimale. Nella maggior parte dei casi, il cibo va girato solo una volta. Se si interviene troppo spesso, si aprirà il coperchio continuamente e questo causerà una serie di problemi. Quindi lascia che sia il barbecue a fare il suo lavoro.

## Impara a "domare" le fiamme.

Quando si cucina sulla griglia, a volte la cosa più importante è sapere quando fermarsi. Il modo più affidabile per verificare la cottura è investire in un termometro con lettura istantanea. Questo piccolo gioiello ti aiuterà a capire quando il cibo è cotto alla perfezione.

## Non aver paura di sperimentare.

Negli anni '50, cucinare sulla griglia significava una sola cosa: carne (e solo carne) cucinata sulla fiamma libera. Il cuoco moderno non ha bisogno di un'intera cucina per preparare un pasto completo. Utilizza il barbecue per cucinare antipasti, contorni e perfino dessert alla brace. Registra il tuo barbecue per ricevere contenuti speciali che ti ispireranno nel tuo viaggio. Ci piacerebbe accompagnarti nelle tue avventure con il barbecue.



## SPATOLA

Raccomandiamo una spatola a manico lungo con un collo leggermente angolato in modo che la lama si trovi più in basso rispetto al manico. In questo modo è più facile sollevare il cibo dalla griglia di cottura.



## TIMER

Evita la delusione di un pasto bruciato usando un timer. Non deve essere nulla di speciale, basta solo un apparecchio affidabile e facile da usare.

## La promessa di WEBER (10 anni di garanzia volontaria EMEA)

Noi di WEBER, siamo orgogliosi di due cose: creare barbecue che durano e offrire un eccellente servizio clienti, per tutta la vita.

Grazie per aver acquistato un prodotto WEBER Weber-Stephen Products LLC, 1415 S. Roselle Road, Palatine, Illinois 60067 e le sue Business Unit internazionali (elencate in fondo a questo manuale) ("WEBER") sono orgogliosi di fornire prodotti sicuri, durevoli e affidabili.

Questa è una Garanzia volontaria di WEBER offerta all'utente senza alcun costo aggiuntivo. Contiene le informazioni necessarie perché il prodotto WEBER sia riparato o sostituito nell'improbabile evenienza di un guasto o di un difetto.

**Ai sensi della normativa vigente, il Proprietario ha diversi diritti nel caso in cui il prodotto sia difettoso. Tali diritti possono includere prestazioni supplementari o sostituzione, abbattimento del prezzo di acquisto e compensazione. In alcuni paesi dell'Unione Europea, per esempio, questa sarebbe una Garanzia legale di due anni a partire dalla data di consegna del prodotto. Questi e altri diritti legali non sono alterati da questa offerta di Garanzia volontaria. Questa Garanzia volontaria concede al Proprietario diritti aggiuntivi indipendenti dalle disposizioni di legge.**

### Garanzia volontaria WEBER

WEBER garantisce, all'acquirente del prodotto WEBER (o, nel caso di un regalo o di una promozione, alla persona per la quale è stato acquistato come regalo o articolo promozionale) ("Proprietario") che il prodotto WEBER è esente da difetti nei materiali e nella lavorazione per un periodo di dieci (10) anni dalla data di acquisto una volta assemblato e utilizzato conformemente al Manuale utente in dotazione. (Nota: se si perde o si smarrisce il Manuale utente WEBER, una copia sostitutiva è disponibile online all'indirizzo [www.weber.com](http://www.weber.com).) La Garanzia è applicabile in Europa, Medio Oriente e Africa (EMEA). WEBER si impegna a riparare o sostituire la parte difettosa del materiale o della lavorazione nell'ambito delle limitazioni, liberatorie ed esclusioni elencate di seguito. NELLA MISURA CONSENTITA DALLA LEGGE APPLICABILE, QUESTA GARANZIA È VALIDA SOLO PER L'ACQUIRENTE ORIGINALE E NON È TRASFERIBILE AI SUCCESSIVI PROPRIETARI, SE NON IN CASO DI DONO O ARTICOLI PROMOZIONALI, COME INDICATO IN PRECEDENZA.

WEBER è orgogliosa dei suoi prodotti ed è più che lieta di offrire questa Garanzia volontaria per i difetti di materiale o relativi componenti del barbecue ivi descritta, normale usura esclusa.

• Per "usura normale" si intende "deterioramento cosmetico e altro deterioramento immateriale causati dall'uso del prodotto nel tempo, come la ruggine superficiale, ammaccature/graffi, ecc.

Tuttavia, WEBER onorerà questa Garanzia volontaria per il barbecue e i componenti relativi nel caso di danni o malfunzionamenti causati da un difetto di materiale.

• Per "difetto di materiale" si intende forature causate da ruggine o bruciatori di determinate parti, o altri danni o guasti che non consentono di utilizzare correttamente il barbecue.

### Responsabilità del Proprietario nell'ambito di questa Garanzia volontaria / Esclusione della Garanzia

Per assicurare una copertura in Garanzia senza problemi, è importante (ma non obbligatorio) registrare il prodotto WEBER online all'indirizzo [www.weber.com](http://www.weber.com). Si prega inoltre di conservare la ricevuta

di acquisto originale e/o fattura in quanto una prova di acquisto è necessaria per la copertura in Garanzia. Prima di procedere con l'elaborazione della richiesta di Garanzia, WEBER richiederà fotografie di qualsiasi difetto presunto e il numero di serie del barbecue. La registrazione del prodotto WEBER conferma la copertura della Garanzia e offre un collegamento diretto tra il Proprietario e WEBER nel caso in cui il Proprietario debba essere contattato.

La Garanzia volontaria di cui sopra è applicabile solo se il Proprietario si prende ragionevolmente cura del prodotto WEBER seguendo tutte le istruzioni di assemblaggio, d'uso e manutenzione preventiva, come indicato nel manuale utente in dotazione, a meno che il Proprietario non sia in grado di dimostrare che il difetto di materiale o il guasto non dipendano dalla mancata osservanza degli obblighi di cui sopra. Se si risiede in una zona costiera, o il prodotto è posizionato nei pressi di una piscina, la manutenzione comprenderà il lavaggio e il risciacquo regolari delle superfici esterne, come illustrato nel Manuale utente in dotazione.

Questa Garanzia volontaria decadrà nel caso di danni, deterioramenti, scolorimento e/o ruggine per i quali WEBER non è responsabile e causati da:

- Abuso, uso improprio, alterazione, modifica, applicazione errata, vandalismo, incuria, assemblaggio o installazione improprie ed esecuzione non corretta della manutenzione ordinaria e straordinaria;
- Insetti (ragni) e roditori (come scoiattoli), incluso ma non limitato a danni ai bruciatori ai tubi del gas;
- Esposizione a salsedine e/o fonti di cloro come piscine e vasche di idromassaggio;
- Condizioni atmosferiche particolarmente avverse, quale grandine, uragani, terremoti, tsunami o ondate, tornado o forti tempeste.
- Pioggia acida e altri fattori ambientali.

L'uso e/o installazione sul prodotto di parti che non sono parti originali WEBER annulleranno questa Garanzia volontaria, e qualsiasi danno derivante non sarà coperto dalla presente Garanzia volontaria. Qualsiasi conversione di un barbecue a gas non autorizzata e non eseguita da un tecnico autorizzato WEBER annullerà questa Garanzia volontaria.

### Elaborazione della Garanzia

Se si ritiene di essere in possesso di una parte coperta da questa Garanzia volontaria, contattare il proprio rivenditore. Se necessario, è anche possibile contattare il Servizio Clienti WEBER usando le informazioni di contatto sul nostro sito web ([www.weber.com](http://www.weber.com)). Dopo le indagini del caso, WEBER riparerà o sostituirà (a sua discrezione) una parte difettosa coperta da questa Garanzia volontaria. Nel caso in cui la riparazione o la sostituzione non siano possibili, WEBER potrà scegliere (a sua discrezione) di sostituire il barbecue in questione con un nuovo barbecue dello stesso valore o di valore superiore. WEBER può chiedere di restituire le parti per l'ispezione; le spese di spedizione dovranno essere pre-pagate dal Proprietario. Le spese di spedizione saranno rimborsate al Proprietario se il difetto è coperto dalla Garanzia.

Quando si contatta il proprio rivenditore, avere le seguenti informazioni a portata di mano:

- Prova di acquisto
- Fotografie del presunto difetto
- Numero di serie del prodotto

### Limitazione di responsabilità

**OLTRE ALLA GARANZIA E ALLE ESCLUSIONI DESCRITTE IN QUESTA DICHIARAZIONE DI GARANZIA VOLONTARIA, NON SONO OFFERTE ALTRE GARANZIE O DICHIARAZIONI DI RESPONSABILITÀ VOLONTARIE CHE VANNO OLTRE LE RESPONSABILITÀ DI LEGGE APPLICABILI A WEBER. LA PRESENTE DICHIARAZIONE DI GARANZIA VOLONTARIA, INOLTRE, NON LIMITA O NON ESCLUDE SITUAZIONI O RIVENDICAZIONI IN CUI WEBER ABBA UNA RESPONSABILITÀ OBBLIGATORIA, COME PRESCRITTO DALLA LEGGE.**

**NESSUNA GARANZIA SARÀ APPLICABILE DOPO IL PERIODO DI DIECI (10) ANNI DI QUESTA GARANZIA VOLONTARIA. ALTRE GARANZIE FORNITE DA PERSONE, INCLUSO UN RIVENDITORE O RETAILER, IN RELAZIONE A QUALSIASI PRODOTTO (COME QUALSIASI "GARANZIA ESTESA"), VINCOLERANNO WEBER. IL RIMEDIO ESCLUSIVO DI QUESTA GARANZIA VOLONTARIA È LA RIPARAZIONE O LA SOSTITUZIONE DEL PEZZO O PRODOTTO.**

**IN NESSUN CASO NELL'AMBITO DI QUESTA GARANZIA VOLONTARIA IL RIMBORSO DI ALCUN TIPO SARÀ SUPERIORE ALL'IMPORTO DEL PREZZO DI ACQUISTO DEL PRODOTTO WEBER VENDUTO.**

**PARTI ED ACCESSORI SOSTITUITI NELL'AMBITO DI QUESTA GARANZIA VOLONTARIA SONO GARANTITI SOLO PER IL PERIODO RIMANENTE DELLA GARANZIA VOLONTARIA ORIGINALE DI DIECI (10) ANNI SOVRAMENZIONATO.**

**QUESTA LIMITAZIONE NON È APPLICABILE NEI CASI DI DOLO E COLPA GRAVE E DI LESIONI ALLA VITA O ALLA SALUTE UMANA O LESIONI PERSONALI, INDIPENDENTEMENTE DAL FATTO CHE IL DANNO SIA IMPUTABILE A WEBER O AI SUOI RAPPRESENTANTI LEGALI O AGENTI.**

**LA GARANZIA VOLONTARIA È APPLICABILE SOLO PER L'USO PRIVATO E NON È APPLICABILE A BARBECUE WEBER UTILIZZATI IN AMBIENTI COMMERCIALI, COMUNALI O MULTI-UNITÀ COME RISTORANTI, ALBERGHI, RESORT O PROPRIETÀ IN AFFITTO.**

**WEBER PUÒ DI TANTO IN TANTO MODIFICARE IL DESIGN DEI SUOI PRODOTTI. NESSUNA PARTE DELLA PRESENTE GARANZIA VOLONTARIA DEVE ESSERE INTESA COME UN OBBLIGO PER WEBER DI INCORPORARE TALI MODIFICHE AL DESIGN NEI PRODOTTI FABBRICATI IN PRECEDENZA, NÉ TALI MODIFICHE DEVONO ESSERE INTERPRETATE COME UN'AMMISSIONE DELLA NON IDONEITÀ DEI MODELLI PRECEDENTI.**

Vedere l'elenco delle Business Unit internazionali in fondo a questo manuale per le informazioni di contatto.



**PROTEGGI  
IL TUO  
INVESTIMENTO**

Proteggi il tuo barbecue dagli  
elementi con una custodia  
premium heavy-duty.

## Importanti informazioni sul gas di petrolio liquefatto e l'allacciamento del gas

### Cos'è il gas di petrolio liquefatto (GPL)?

Il gas di petrolio liquefatto (GPL), detto anche erroneamente gas propano liquido, è un prodotto infiammabile, a base di petrolio, utilizzato per alimentare il barbecue. È in forma di gas a temperature e pressioni moderate e quando non è conservato in un contenitore. Tuttavia, a una pressione moderata all'interno di un contenitore, per esempio una bombola, il GPL diventa liquido. Non appena la pressione viene rilasciata dalla bombola, il liquido vaporizza e diventa gas.

### Consigli per l'utilizzo sicuro di bombole GPL

- Una bombola GPL ammaccata o arrugginita può essere pericolosa e deve essere controllata dal proprio fornitore di gas propano liquido. Non usare una bombola con una valvola danneggiata.
- Anche se la bombola GPL può apparire vuota, del gas può essere ancora presente e la bombola deve essere trasportata e immagazzinata di conseguenza.
- La bombola GPL deve essere installata, trasportata e immagazzinata in posizione verticale e sicura. Le bombole non devono essere fatte cadere e devono essere manipolate con attenzione.
- Non immagazzinare o trasportare una bombola GPL in ambienti in cui la temperatura può raggiungere 50 °C (la bombola diventerà troppo calda e non potrà essere maneggiata).

### Requisiti per le bombole GPL

- Utilizzare bombole con una capacità minima di 3 kg e una capacità massima di 13 kg.

### Cos'è un regolatore?

Il barbecue è dotato di un regolatore di pressione, un dispositivo che consente di controllare e mantenere uniforme la pressione del gas quando questo viene rilasciato dalla bombola GPL.

### Requisiti per il regolatore e i tubi

- Nel Regno Unito, questo barbecue deve essere dotato di un regolatore conforme a BS 3016, avente una potenza nominale di 37 millibar.
- La lunghezza del tubo non deve superare 1,5 metri.
- Evitare di attorcigliare il tubo.
- Eventuali regolatori e tubi flessibili sostitutivi devono essere conformi alle specifiche di WEBER LLC.

**▲ IMPORTANTE:** raccomandiamo di sostituire il gruppo del tubo del gas del barbecue a gas ogni cinque anni. In alcuni paesi, la normativa richiede la sostituzione del tubo del gas a intervalli inferiori ai 5 anni; in questo caso si raccomanda di seguire i requisiti del paese.

Per la sostituzione dei gruppi tubo flessibile, regolatore e valvola, contattare il Servizio Clienti, utilizzando le informazioni di contatto sul nostro sito web. Visitare [www.weber.com](http://www.weber.com).



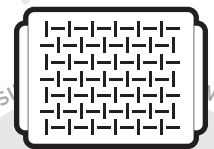
## PENNELLI

Usa un pennello da imbastitura con setole in silicone resistente al calore e un manico lungo. Oppure un pennello con lunghi fili in cotone per assorbire le salse meno dense a base di aceto.



## PINZE

Un'estensione della tua mano. Le migliori pinze devono essere dotate di un buon meccanismo di tensione, manici ergonomici e di un sistema di chiusura per tenerle compatte.



## PIATTO DI COTTURA

Progettato per alimenti troppo piccoli o troppo delicati per le griglie di cottura, un piatto di cottura forato mantiene il cibo al posto giusto: sulla griglia!

## Installazione della bombola di gas LPG e verifica delle perdite

### Collegare il regolatore alla bombola

1) Controllare che tutte le manopole di regolazione del bruciatore siano nella posizione OFF  $\odot$ . Controllare premendo e ruotando le manopole in senso orario.

2) Identificare il tipo di regolatore e collegare il regolatore alla bombola GPL attenendosi alle istruzioni per l'allacciamento del regolatore.  
*Nota: verificare che la valvola della bombola GPL o la leva del regolatore siano chiuse prima dell'allacciamento.*

#### Collegare ruotando in senso orario (A)

Avvitare il regolatore sulla bombola ruotando il raccordo in senso orario (a). Posizionare il regolatore in modo che il foro di sfianto (b) sia rivolto verso il basso.

#### Collegare ruotando in senso anti-orario (B)

Avvitare il regolatore sulla bombola ruotando il raccordo in senso antiorario.

#### Collegare ruotando la leva e facendola scattare in posizione (C)

Ruotare la leva del regolatore (a) in senso orario, sulla posizione OFF. Premere il regolatore sulla valvola della bombola fino a quando il regolatore non scatta in posizione (b).

#### Collegamento tramite collare (D)

Assicurarsi che la leva del regolatore sia sulla posizione OFF (a). Spostare il collare del regolatore verso l'alto (b). Premere il regolatore sulla valvola della bombola e tenere premuto. Abbassare il collare per chiudere (c). Se il regolatore non si blocca, ripetere la procedura.

*Nota: le illustrazioni del regolatore riportate in questo manuale possono non corrispondere a quelle del regolatore utilizzato per il proprio barbecue a causa di regolamenti nazionali o regionali diversi.*

### Posizionamento della bombola GPL

Le dimensioni e la forma della bombola determinano se il cilindro debba essere posizionato sulla staffa o a terra.

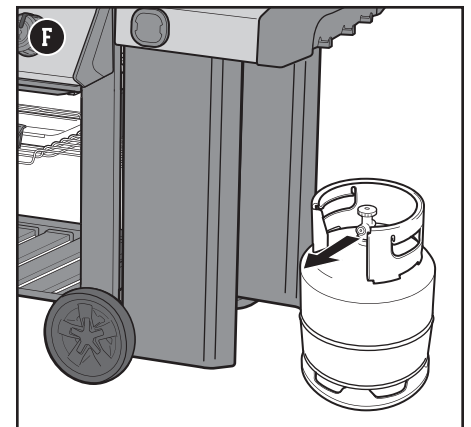
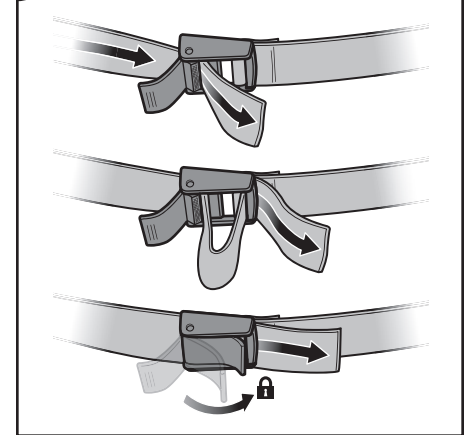
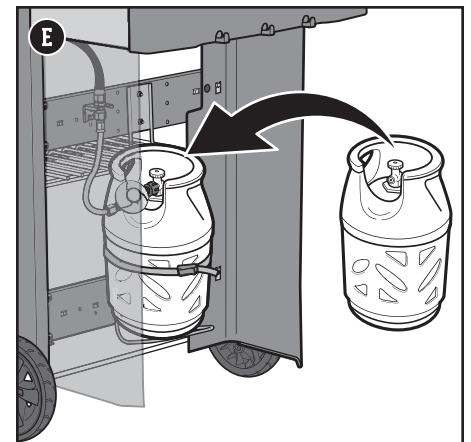
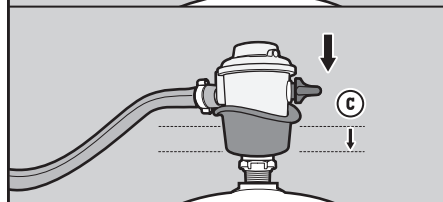
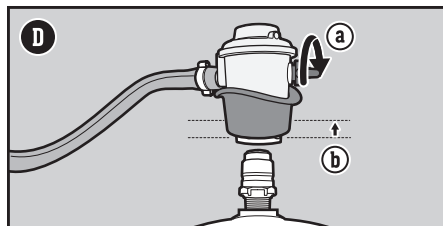
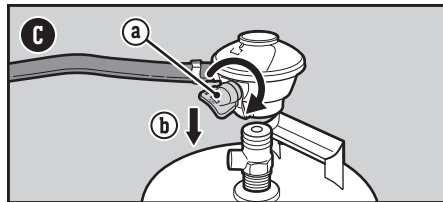
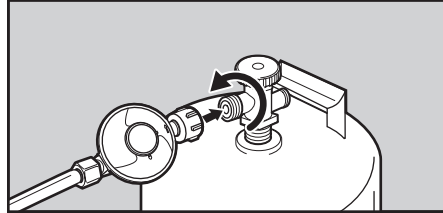
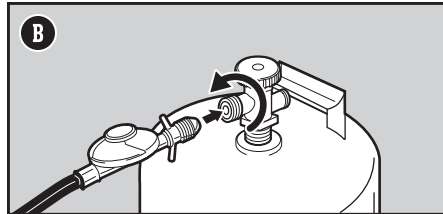
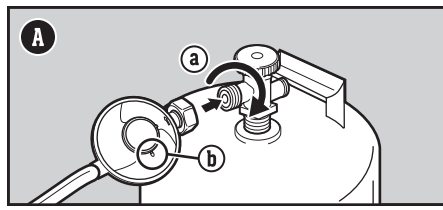
1) Identificare il tipo di bombola GPL e seguire le istruzioni per il posizionamento pertinenti.

#### Posizionamento su staffa (E)

Ruotare la bombola in modo che l'apertura della valvola sia rivolta verso la parte anteriore del barbecue. Sollevare e posizionare la bombola sulla staffa. Regolare la cinghia in modo che sia ben stretta intorno alla bombola.

#### Posizionamento a terra (F)

Posizionare la bombola a terra all'esterno del comparto sulla destra del barbecue. Ruotare la bombola in modo che l'apertura della valvola sia rivolta verso la parte anteriore del barbecue.



## Cos'è un controllo delle perdite?

Dopo aver installato correttamente la bombola GPL, è necessario eseguire un controllo delle perdite. Un controllo delle perdite è un modo affidabile per verificare che non vi siano fuoriuscite di gas dopo aver allacciato la bombola. Il raccordo di collegamento fra il regolatore e la bombola deve essere testato ogni volta che una bombola viene riempita e reinstallata.

## Come effettuare un controllo delle perdite

- 1) Bagnare i raccordi della bombola e del regolatore con una soluzione di acqua e sapone, utilizzando un flacone spray, un pennello o uno straccio. È possibile preparare una soluzione di acqua e sapone miscelando il 20% di sapone liquido con l'80% di acqua, oppure è possibile acquistare una soluzione per il controllo delle perdite in un qualsiasi negozio di ferramenta.
- 2) Identificare il tipo di regolatore. Aprire il gas ruotando la valvola della bombola in senso antiorario (G) o spostando la leva di regolazione sulla posizione ON (H).
- 3) Se si formano delle bolle (I) in corrispondenza del raccordo tra il regolatore e la bombola o del raccordo tra il tubo e il regolatore, è presente una perdita:
  - a) Chiudere il gas. **NON USARE IL BARBECUE.** Contattare il rappresentante del Servizio Clienti nella propria area utilizzando le informazioni di contatto sul nostro sito web.
- 4) Se non si formano bolle, il controllo delle perdite è completo:
  - a) Chiudere il gas e sciacquare i raccordi con acqua.

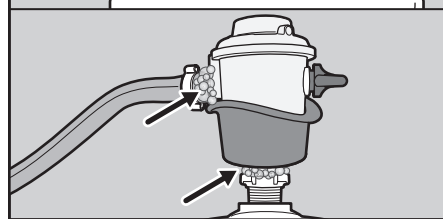
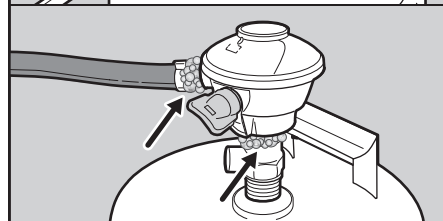
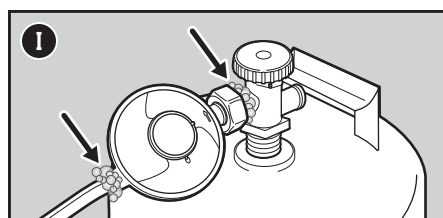
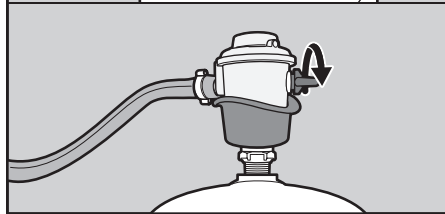
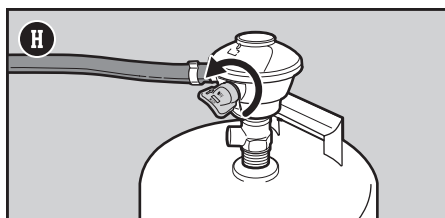
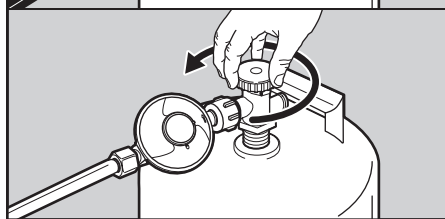
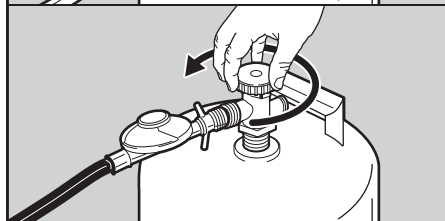
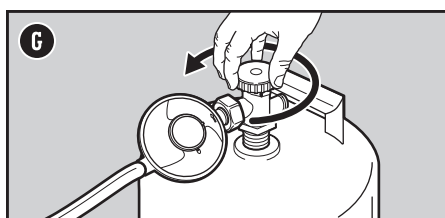
*NOTA: dal momento che alcune soluzioni per i test di tenuta, tra cui acqua e sapone, possono essere leggermente corrosive, tutti i raccordi devono essere risciacquati con acqua al termine del controllo.*

## Ulteriori precauzioni per il controllo delle perdite

Il sistema di alimentazione del barbecue è dotato di altri collegamenti e raccordi. Questi raccordi installati in fabbrica sono stati accuratamente controllati per perdite di gas e anche la fiamma dei bruciatori è stata testata. WEBER consiglia di effettuare un ulteriore e approfondito controllo delle perdite dopo il montaggio, e anche a scadenza annuale. Le istruzioni pertinenti sono disponibili online su [Weber.com](http://Weber.com).

## Scollegare il regolatore dalla bombola

- 1) Verificare che la valvola della bombola GPL o la leva del regolatore siano completamente chiuse.
- 2) Scollegare il regolatore.



⚠ **PERICOLO:** non usare una fiamma per il controllo delle perdite di gas. Durante il controllo delle perdite, assicurarsi che nelle vicinanze non vi siano scintille o fiamme libere.

⚠ **PERICOLO:** una perdita di gas può causare un incendio o un'esplosione.

⚠ **PERICOLO:** non utilizzare il barbecue se una perdita di gas è presente.

⚠ **PERICOLO:** se si osserva o si sente odore di gas, o si sente il sibilo di gas che fuoriesce dalla bombola di propano liquido:

1. Allontanarsi dalla bombola di propano liquido.
2. Non tentare di risolvere il problema da soli.
3. Contattare i vigili del fuoco.

⚠ **PERICOLO:** chiudere sempre la valvola della bombola prima di scollegare il regolatore. Non tentare di scollegare il gruppo regolatore del gas e tubo flessibile o qualsiasi raccordo del gas con il barbecue in funzione.

⚠ **PERICOLO:** non magazzinare una bombola GPL di scorta sotto o nelle vicinanze del barbecue. Non riempire mai la bombola oltre l'80%. La mancata e stretta osservanza di questi avvisi potrebbe causare un incendio, con morte o gravi lesioni.



## Dimensioni degli orifizi della valvola del bruciatore e dati sul consumo del GENESIS II LX

DIMENSIONI DEGLI ORIFIZI DELLA VALVOLA DEL BRUCIATORE					
Paese	Categoria gas	Modelli a 2 bruciatori	Modelli a 3 bruciatori	Modelli a 4 bruciatori	Modelli a 6 bruciatori
Cina, Cipro, Corea, Danimarca, Estonia, Finlandia, Giappone, Hong Kong, India, Islanda, Israele, Lettonia, Lituania, Malta, Norvegia, Paesi Bassi, Repubblica Ceca, Repubblica Slovacca, Romania, Russia, Singapore, Slovenia, Sudafrica, Svezia, Turchia, Ungheria	<b>I<sub>3B/P</sub> (30 mbar o 2,8 kPa)</b>	Bruciatori principali 1,06 mm Bruciatore laterale 1,02 mm	Bruciatori principali 1,06 mm Bruciatore laterale 1,02 mm	Bruciatori principali 1,03 mm Bruciatore laterale 1,02 mm	Bruciatori principali 0,98 mm Bruciatore laterale 1,02 mm
Belgio, Francia, Grecia, Irlanda, Italia, Lussemburgo, Portogallo, Regno Unito, Spagna, Svizzera	<b>I<sub>3</sub> (28-30/37 mbar)</b>	Bruciatori principali 0,98 mm Bruciatore laterale 0,96 mm	Bruciatori principali 1,02 mm Bruciatore laterale 0,96 mm	Bruciatori principali 0,96 mm Bruciatore laterale 0,96 mm	Bruciatori principali 0,92 mm Bruciatore laterale 0,96 mm
Polonia	<b>I<sub>3P</sub> (37 mbar)</b>	Bruciatori principali 0,98 mm Bruciatore laterale 0,96 mm	Bruciatori principali 1,02 mm Bruciatore laterale 0,96 mm	Bruciatori principali 0,96 mm Bruciatore laterale 0,96 mm	Bruciatori principali 0,92 mm Bruciatore laterale 0,96 mm
Austria, Germania	<b>I<sub>3B/P</sub> (50 mbar)</b>	Bruciatori principali 0,93 mm Bruciatore laterale 0,85 mm	Bruciatori principali 0,94 mm Bruciatore laterale 0,85 mm	Bruciatori principali 0,86 mm Bruciatore laterale 0,85 mm	Bruciatori principali 0,84 mm Bruciatore laterale 0,85 mm
DATI SUL CONSUMO					
		Modelli a 2 bruciatori	Modelli a 3 bruciatori	Modelli a 4 bruciatori	Modelli a 6 bruciatori
		12,0 kW Propano 13,8 kW Butano	16,3 kW Propano 18,7 kW Butano	18,7 kW Propano 21,5 kW Butano	24,6 kW Propano 28,3 kW Butano
		858 g/h Propano 1.004 g/h Butano	1.165 g/h Propano 1.361 g/h Butano	1.337 g/h Propano 1.565 g/h Butano	1.758 g/h Propano Butano 2059 g/h

## La prima volta che si usa il barbecue

### Effettuare un'accensione di prova

Riscaldare il barbecue alla massima temperatura, con il coperchio chiuso, per almeno 20 minuti.

## Uso quotidiano

### Manutenzione fra gli usi

Questo piano di manutenzione comprende i seguenti semplici, ma importanti, passi che vanno sempre effettuati prima di usare il barbecue.

### Controllare eventuale presenza di grasso

Il barbecue è dotato di un sistema di gestione del grasso che trasporta il grasso lontano dagli alimenti e lo raccoglie in un vaschetta usa e getta. Mentre si cucina, il grasso viene instradato nel vassoio raccogli-grasso estraibile, posizionato nella leccarda. Questo sistema deve essere pulito ogni volta che si utilizza il barbecue per prevenire incendi.

- 1) Controllare che il barbecue sia spento e freddo.
- 2) Rimuovere la vaschetta raccogli-grasso estraendo la vaschetta dal barbecue (A). Rimuovere il grasso in eccesso con una spatola in plastica.
- 3) Rimuovere la vaschetta portaleccarda (B). Verificare che quantità eccessive di grasso non siano presenti nella vaschetta monouso contenuta nella leccarda. Scartare la vaschetta monouso, se necessario, e sostituirla con una nuova.
- 4) Reinstallare tutti i componenti.

### Controllo del tubo

È necessario ispezionare il tubo regolarmente.

- 1) Controllare che il barbecue sia spento e freddo.
- 2) Controllare il tubo flessibile per eventuali segni di crepe, abrasioni o tagli (C). Se il tubo è danneggiato, non usare il barbecue.

### Preriscaldamento del barbecue

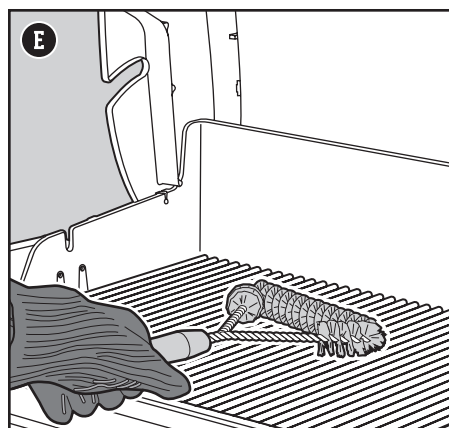
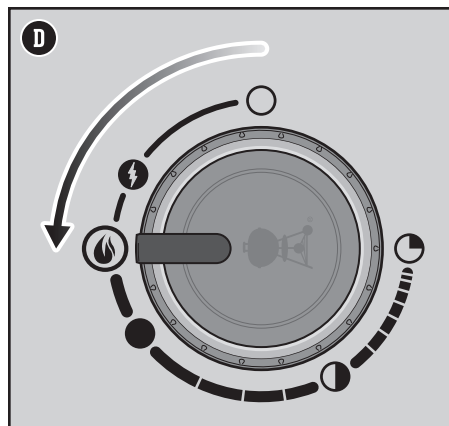
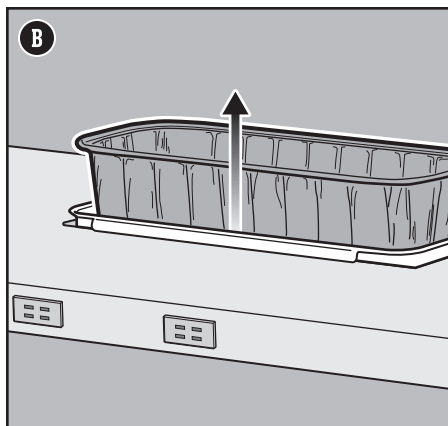
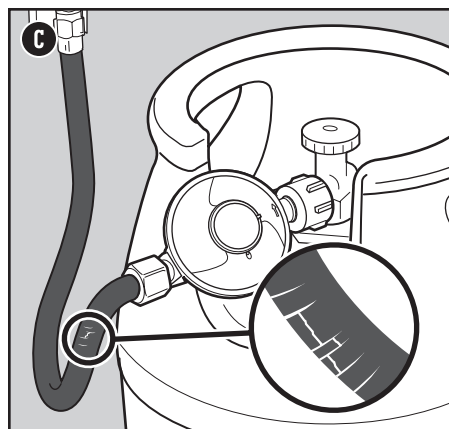
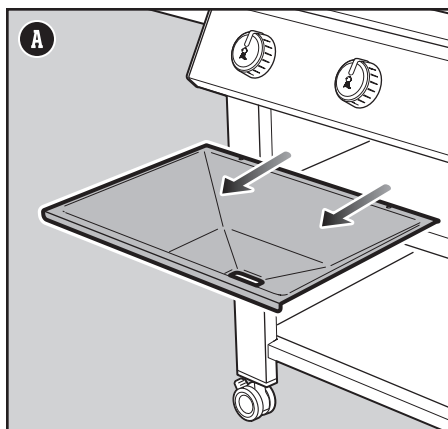
Il preriscaldamento del barbecue è fondamentale per una grigliata di successo. Il preriscaldamento aiuta a prevenire che il cibo si attacchi alla griglia e riscalda sufficientemente la griglia per cucinare il cibo correttamente. Brucia inoltre eventuali residui di cibo cucinato in precedenza.

- 1) Aprire il coperchio del barbecue.
- 2) Accendere il barbecue seguendo le istruzioni di accensione in questo manuale utente.
- 3) Chiudere il coperchio.
- 4) Preriscaldare il barbecue con tutti i bruciatori sulla posizione HIGH+ (D) per 10-15 minuti o fino a quando il termometro non indica 260 °C (D).

### Pulizia della griglia di cottura

Dopo il preriscaldamento, eventuali pezzi di cibo o detriti ancora presenti potranno essere rimossi più facilmente. Una griglia pulita consente inoltre di evitare che il cibo si attacchi alla sua superficie.

- 1) Pulire la griglia con una spazzola per barbecue dotata di setole in acciaio inossidabile immediatamente dopo il preriscaldamento (E).



⚠ **PERICOLO:** non rivestire la vaschetta raccogli-grasso estraibile o il braciere con foglio di alluminio.

⚠ **PERICOLO:** controllare la vaschetta raccogli-grasso estraibile per l'eventuale presenza di grasso accumulato prima di ogni utilizzo. Rimuovere il grasso in eccesso per evitare fiammate.

⚠ **AVVERTENZA:** quando si usa la griglia, utilizzare guanti o muffole da barbecue resistenti al calore (conformi a EN 407, livello di resistenza al calore da contatto 2 o superiore).

⚠ **AVVERTENZA:** le spazzole per il barbecue devono essere regolarmente controllate per la presenza di setole allentate o usura eccessiva. Sostituire la spazzola se setole sono presenti sulla griglia di cottura o se le setole della spazzola sono allentate. WEBER consiglia di acquistare una nuova spazzola con setole in acciaio inox all'inizio di ogni primavera.

⚠ **AVVERTENZA:** se il tubo è danneggiato, non usare il barbecue. Sostituire solo con tubi di ricambio approvati da WEBER.




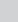

⚠ **AVVERTENZA:** tenere aperte tutte le prese d'aria per la ventilazione intorno alla bombola e tenere libere da detriti.



## Accensione dei bruciatori principali


### Utilizzo del sistema di accensione elettronica per accendere i bruciatori principali

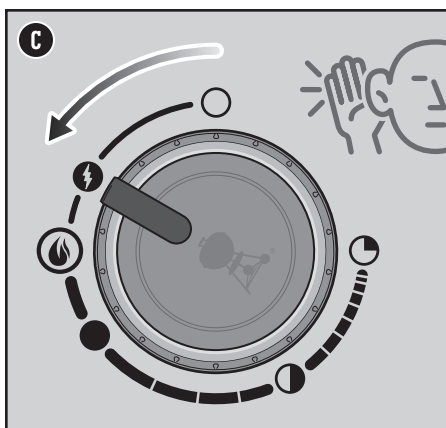
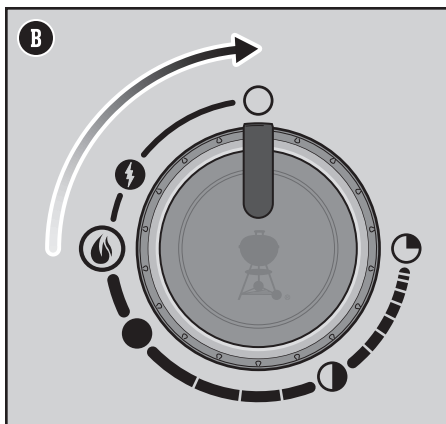
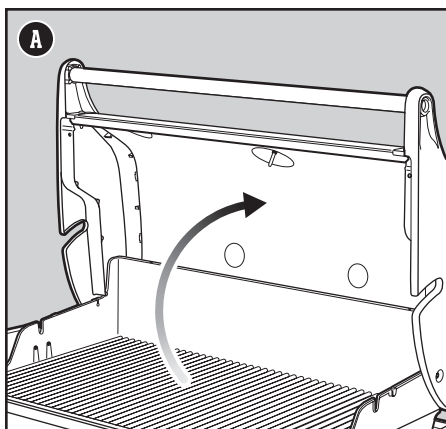
Ciascuna manopola di regolazione aziona un singolo bruciatore e ogni bruciatore può essere acceso in modo indipendente. Accendere i bruciatori principali da sinistra verso destra. Tutti i bruciatori devono essere accesi per il preriscaldamento; tuttavia, non è necessario accendere tutti i bruciatori durante la cottura.

- 1) Aprire il coperchio del barbecue (A).
- 2) Verificare che tutte le manopole di regolazione dei bruciatori (incluso la manopola di regolazione del bruciatore laterale) siano sulla posizione OFF . Controllare premendo e ruotando le manopole in senso orario (B).  
*Nota: è importante che tutte le manopole di regolazione dei bruciatori siano sulla posizione OFF  prima di aprire la bombola GPL.*
- 3) Aprire il gas ruotando la valvola della bombola in senso antiorario o spostando la leva di regolazione sulla posizione ON in base al collegamento tra il regolatore e la bombola.
- 4) Cominciare con il bruciatore più a sinistra. Spingere la manopola di regolazione del bruciatore e ruotarla lentamente in senso antiorario verso la posizione di accensione  fino a quando non si sente una serie di clic (C). A questo punto, mantenere la manopola in questa posizione per 1-2 secondi e poi continuare a ruotarla in senso antiorario. Il bruciatore si accenderà nella posizione HIGH+ .
- 5) Controllare che il bruciatore sia acceso guardando attraverso le griglie di cottura e attraverso l'apertura a semicerchio nella BARRE FLAVORIZER.
- 6) Quando il bruciatore è acceso, continuare a ruotare la manopola in senso antiorario fino a raggiungere la posizione desiderata.
- 7) Se il bruciatore non si accende entro 4 secondi, ruotare la manopola di regolazione del bruciatore sulla posizione OFF  e attendere cinque minuti per consentire al gas di disperdersi prima di tentare di accendere nuovamente il bruciatore.
- 8) Se il bruciatore si accende, ripetere i passaggi da 4 a 6 per accendere i bruciatori rimanenti.

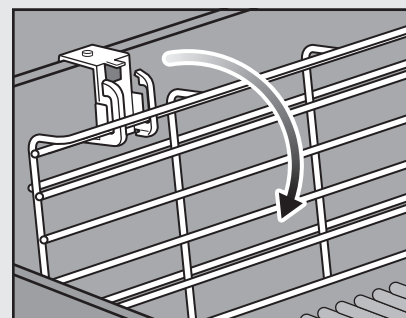
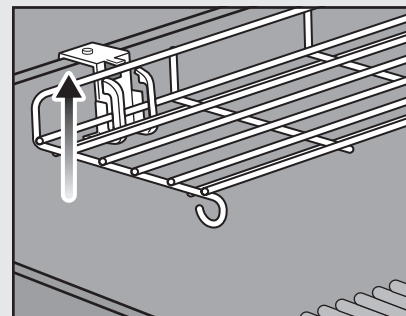
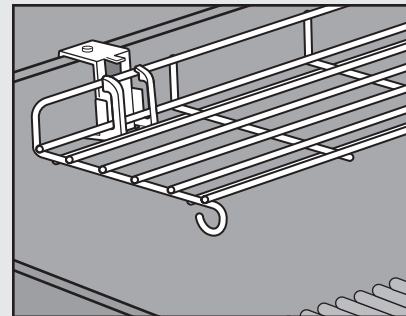
Se i bruciatori non si accendono con l'accensione elettronica, consultare la sezione della RISOLUZIONE DEI PROBLEMI, dove troverete istruzioni su come accendere il barbecue con un fiammifero per aiutare a determinare il problema esatto.

### Per spegnere i bruciatori principali

- 1) Premere ciascuna manopola di regolazione dei bruciatori e quindi ruotarla in senso orario sulla posizione OFF .
- 2) Chiudere il gas sulla bombola GPL.



## Ottimizza lo spazio



### Usando la griglia di riscaldamento TUCK-AWAY

Utilizza la griglia di riscaldamento per mantenere il cibo caldo o ripiegala quando non la usi. La griglia di riscaldamento può essere anche utilizzata in posizione ripiegata come base a più livelli per gli accessori ELEVATIONS.

Per ripiegare la griglia, sollevarla leggermente e ruotarla verso il basso. Quando si regola la griglia di cottura, utilizzare guanti o muffole da barbecue resistenti al calore (conformi a EN 407, livello di resistenza al calore da contatto 2 o superiore).

⚠ **AVVERTENZA:** aprire il coperchio durante l'accensione.

⚠ **AVVERTENZA:** non chinarsi sul barbecue aperto durante l'accensione o la cottura.

⚠ **AVVERTENZA:** se il primo bruciatore non si accende dopo quattro secondi, ruotare la manopola di regolazione del bruciatore sulla posizione OFF. Attendere cinque minuti per consentire al gas accumulato di dissiparsi e ripetere la procedura di accensione.

## Accensione del bruciatore laterale

### Utilizzo del sistema di accensione elettronica per accendere il bruciatore laterale

Se uno o più dei bruciatori principali del barbecue sono già accesi e si desidera accendere il bruciatore laterale, passare al punto 3. Se nessuno dei bruciatori principali è acceso e si utilizza solo il bruciatore laterale, iniziare dal punto 1.

- 1) Controllare che la manopola di regolazione del bruciatore laterale sia nella posizione OFF ○. Controllare premendo e ruotando la manopola in senso orario (A). Controllare che anche le manopole di regolazione dei bruciatori principali siano nella posizione OFF ○.

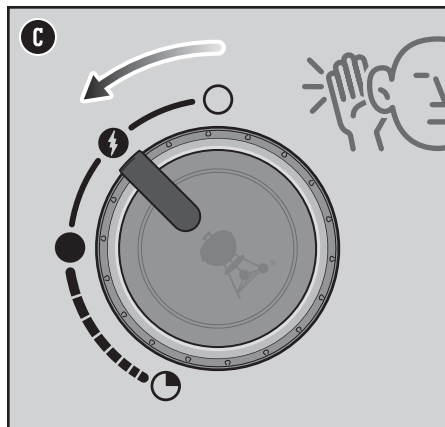
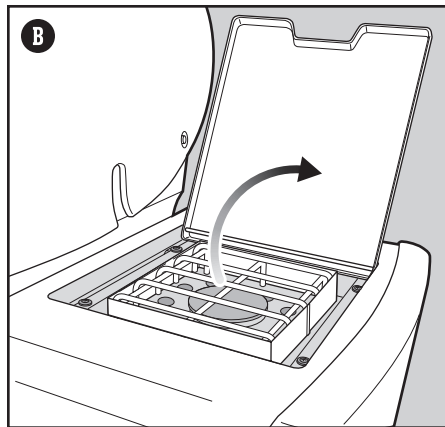
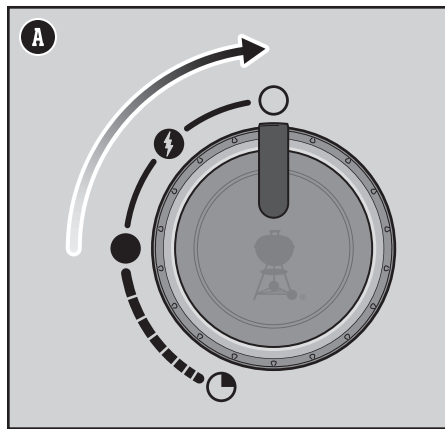
*Nota: è importante che tutte le manopole di regolazione dei bruciatori siano sulla posizione OFF ○ prima di aprire la bombola GPL.*

- 2) Aprire il gas ruotando la valvola della bombola in senso antiorario o spostando la leva di regolazione sulla posizione ON in base al collegamento tra il regolatore e la bombola.
- 3) Aprire il coperchio del bruciatore laterale (B).
- 4) Spingere la manopola di regolazione del bruciatore laterale e ruotarla lentamente in senso antiorario verso la posizione di accensione ⚡ fino a quando non si sente una serie di clic (C). A questo punto, mantenere la manopola in questa posizione per 1-2 secondi e poi continuare a ruotarla in senso antiorario. Il bruciatore si accenderà nella posizione "alta" ●.
- 5) Controllare che il bruciatore laterale sia acceso. Potrebbe essere difficile vedere la fiamma del bruciatore laterale in una luminosa giornata di sole.
- 6) Quando il bruciatore laterale è acceso, continuare a ruotare la manopola in senso antiorario fino a raggiungere la posizione desiderata.
- 7) Se il bruciatore laterale non si accende entro 4 secondi, ruotare la manopola di regolazione del bruciatore laterale sulla posizione OFF ○ e attendere cinque minuti per consentire al gas di disperdersi prima di tentare di accendere nuovamente il bruciatore.

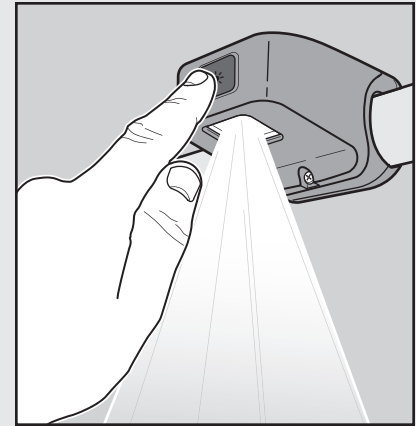
Se il bruciatore laterale non si accende con l'accensione elettronica, consultare la sezione della RISOLUZIONE DEI PROBLEMI, dove troverete istruzioni su come accendere il bruciatore laterale con un fiammifero per aiutare a determinare il problema esatto.

### Per spegnere il bruciatore laterale

- 1) Premere la manopola di regolazione del bruciatore laterale e quindi ruotarla completamente in senso orario fino alla posizione OFF ○.
- 2) Chiudere il gas sulla bombola GPL.



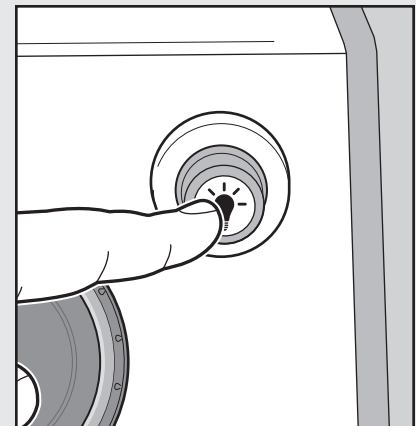
## Uso notturno del barbecue



### Uso della lampada

Per attivare la lampada, premere il tasto di accensione. La lampada è dotata di un sensore di inclinazione che accenderà la lampada se il coperchio del barbecue viene aperto, e spegnerà la lampada se il coperchio viene chiuso. Se il coperchio viene lasciato aperto o chiuso per più di 30 minuti, la lampada si disattiva automaticamente. Per riaccendere la lampada, premere il pulsante di accensione.

*NOTA: la lampada non può essere spenta tramite il pulsante di accensione.*



### Utilizzo delle manopole di regolazione luminose

Le manopole di regolazione dei bruciatori si illuminano alla pressione di un pulsante. Per attivarle o disattivarle, basta premere il pulsante di accensione situato sul lato destro del pannello di controllo.

⚠ **AVVERTENZA:** aprire il coperchio del bruciatore laterale durante l'accensione.

⚠ **AVVERTENZA:** non chinarsi sul bruciatore laterale durante l'accensione o la cottura.

⚠ **AVVERTENZA:** se il bruciatore laterale non si accende dopo quattro secondi, ruotare la manopola di regolazione del bruciatore sulla posizione OFF. Attendere cinque minuti per consentire al gas accumulato di dissiparsi e ripetere la procedura di accensione.

## Pulizia e manutenzione

### Pulizia dell'interno del barbecue

Nel corso del tempo, le prestazioni del barbecue possono diminuire se non è stato mantenuto correttamente. Temperature basse, calore non uniforme e cibo che si attacca alla griglia di cottura sono tutti segni che il barbecue deve essere pulito e sottoposto a manutenzione. Quando il barbecue è spento e freddo, cominciare a pulire l'interno, dall'alto verso il basso. Una pulizia accurata è consigliata almeno due volte l'anno. Un uso intenso può richiedere una pulizia trimestrale.

### Pulizia del coperchio

Di tanto in tanto si può notare un fenomeno simile allo "spellamento" della vernice sulla parte interna del coperchio. Durante l'uso, il grasso e il fumo si trasformano lentamente in carbonio e depositi sulla parte interna del coperchio. Questi depositi finiranno per staccarsi dalla superficie, in un processo simile allo spellamento della vernice. Questi depositi non sono tossici, ma potrebbero cadere sul cibo se il coperchio non viene pulito regolarmente.

- 1) Rimuovere il grasso carbonizzato dall'interno del coperchio con una spazzola per griglie dotata di setole in acciaio inossidabile (A). Per ridurre ulteriormente eventuali accumuli, la parte interna del coperchio può essere pulita con un tovagliolo di carta dopo la cottura, quando il barbecue è ancora caldo (non rovente).

### Pulizia delle griglie di cottura

Se le griglie di cottura sono state pulite come raccomandato, i detriti sulle griglie saranno minimi.

- 1) Con le griglie installate, rimuovere i detriti sulla griglia di cottura con una spazzola per griglie dotata di setole in acciaio inossidabile (B).
- 2) Rimuovere le griglie e metterle da parte.

### Pulizia delle BARRE FLAVORIZER

Le BARRE FLAVORIZER catturano il grasso che gocciola, lo vaporizzano e lo bruciano, aggiungendo sapore al cibo. Il grasso non vaporizzato dalle BARRE FLAVORIZER viene incanalato lontano dai bruciatori. Questo previene fiammate all'interno del barbecue e protegge i bruciatori da possibili intasamenti.

- 1) Pulire le BARRE FLAVORIZER con un raschietto in plastica (C).
- 2) Se necessario, pulire le BARRE FLAVORIZER con una spazzola per griglie in acciaio inossidabile.
- 3) Rimuovere le BARRE FLAVORIZER e metterle da parte.

### Pulizia dei bruciatori

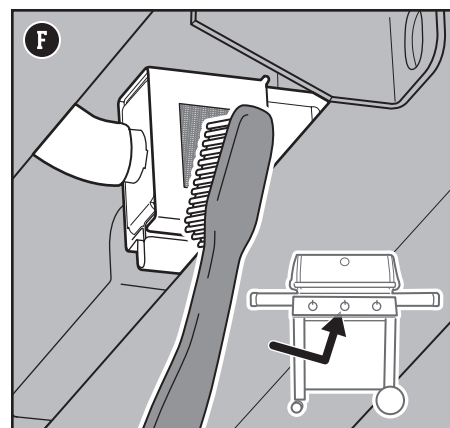
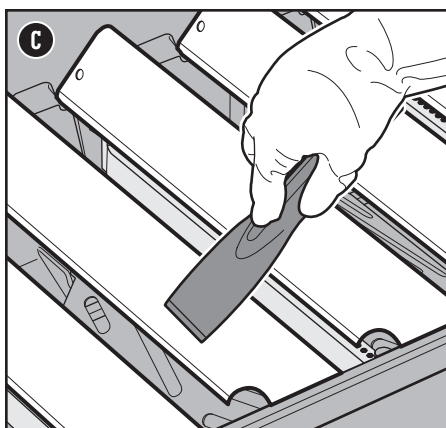
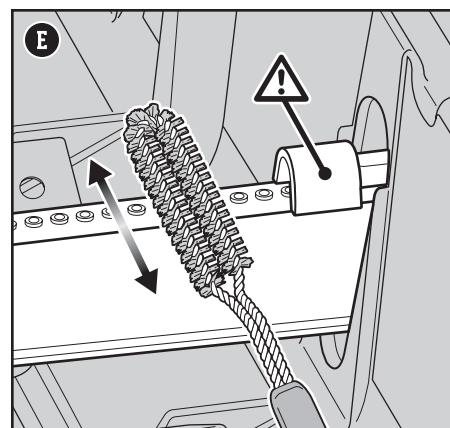
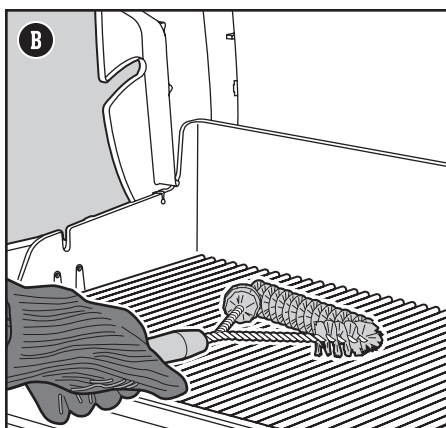
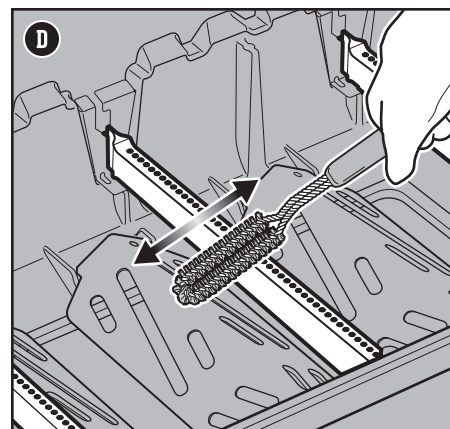
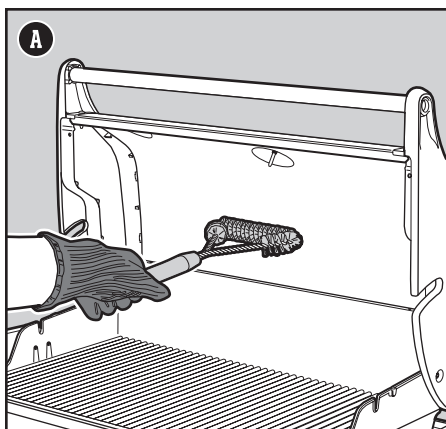
Due aree dei bruciatori, fondamentali per prestazioni ottimali, sono gli "orifizi" (piccole aperture sollevate disposte tutt'intorno ai bruciatori) e le protezioni anti-insetto sulle estremità del bruciatore. Mantenere queste aree pulite è essenziale per un funzionamento sicuro.

#### Pulizia degli orifizi dei bruciatori

- 1) Per pulire l'esterno dei bruciatori, utilizzare una spazzola per griglie dotata di setole in acciaio inossidabile, spazzolando la parte superiore degli orifizi del bruciatore (D).
- 2) Durante la pulizia dei bruciatori, evitare di danneggiare l'elettrodo di accensione spazzolando con attenzione intorno ad esso (E).

#### Pulizia delle protezioni anti-insetto

- 1) Individuare le estremità dei bruciatori sotto il pannello di controllo, nel punto in cui si congiungono alle valvole.
- 2) Pulire le protezioni anti-insetto su ogni bruciatore con una spazzola dotata di setole morbide (F).



⚠ **AVVERTENZA:** spegnere il barbecue e attendere che si raffreddi prima di pulire a fondo.

⚠ **AVVERTENZA:** nel corso del tempo, una superficie ruvida può formarsi sulle BARRE FLAVORIZER. Si raccomanda di indossare guanti durante la manipolazione. Non pulire le BARRE FLAVORIZER o le griglie di cottura in un lavandino, lavastoviglie o un forno autopulente.

⚠ **AVVERTENZA:** quando si puliscono i bruciatori, non utilizzare una spazzola usata per pulire le griglie di cottura. Non inserire mai oggetti appuntiti negli orifizi del bruciatore.

⚠ **ATTENZIONE:** non posizionare i componenti del barbecue sui ripiani laterali in quanto potrebbero graffiare la vernice o le superfici in acciaio inox.

⚠ **ATTENZIONE:** non utilizzare nessuno dei seguenti prodotti per pulire il barbecue: lucidi o vernici per acciaio inox abrasivi, detersivi contenenti acido, acqueragia o xilene, detersivi per forni, detersivi abrasivi (detersivi per cucina) o pagliette abrasive.



## UN BRUCIATORE/BRUCIATORI PRINCIPALI o il BRUCIATORE LATERALE NON SI ACCENDONO

### SINTOMO

• I bruciatori principali o il bruciatore laterale non si accendono quando si seguono le istruzioni di accensione elettronica nella sezione "Uso" di questo manuale utente.

### CAUSA

Problema con il flusso del gas.

### SOLUZIONE

Se uno dei bruciatori non si accende, il primo passo è determinare se il gas fluisca al bruciatore. Per verificarlo, seguire le istruzioni riportate nella sezione "Accensione del barbecue con un fiammifero".

**Se anche l'accensione con un fiammifero NON riesce**, seguire i suggerimenti per la risoluzione del problema del flusso di gas alla pagina successiva.

Problema con il sistema di accensione elettronica.

Se uno dei bruciatori non si accende, il primo passo è determinare se il gas fluisca al bruciatore. Per verificarlo, seguire le istruzioni riportate nella sezione "Accensione del barbecue con un fiammifero".

**Se l'accensione con un fiammifero RIESCE**, seguire le istruzioni nella sezione "Controllo dei componenti del sistema di accensione elettronica".

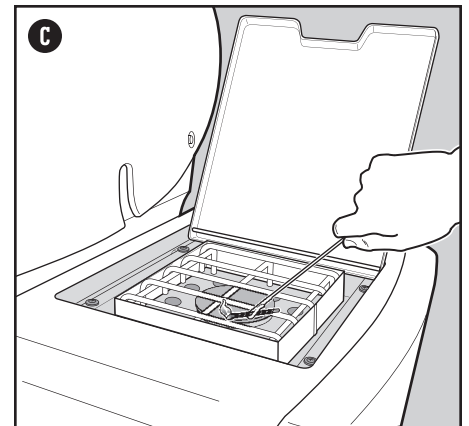
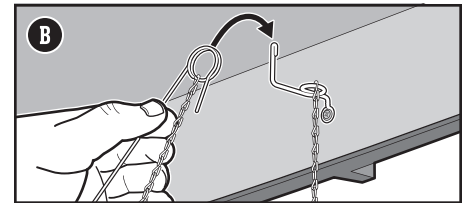
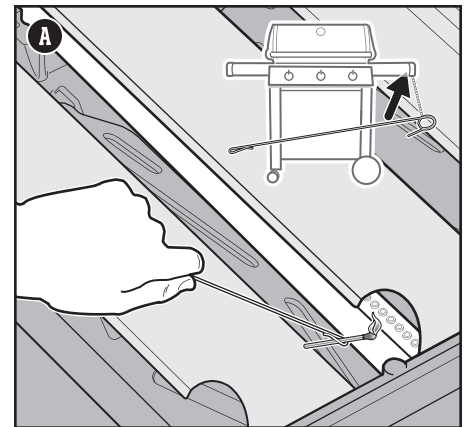
## Accensione del barbecue con un fiammifero

### Utilizzo di un fiammifero per determinare se il flusso di gas ai bruciatori principali sia presente

- 1) Aprire il coperchio del barbecue.
- 2) Verificare che tutte le manopole di regolazione dei bruciatori (compreso la manopola di regolazione del bruciatore laterale) siano sulla posizione OFF ○. Controllare premendo e ruotando le manopole in senso orario.  
*Nota: è importante che tutte le manopole di regolazione dei bruciatori siano sulla posizione OFF ○ prima di aprire la bombola GPL.*
- 3) Aprire il gas ruotando la valvola della bombola in senso antiorario o spostando la leva di regolazione sulla posizione ON in base al collegamento tra il regolatore e la bombola.
- 4) Cominciare con il bruciatore più a sinistra. Mettere il fiammifero nel portafiammiferi e accendere il fiammifero. (Il portafiammiferi è ubicato sotto il ripiano laterale destro.) Inserire il fiammifero acceso attraverso le griglie di cottura, oltre le BARRE FLAVORIZER e vicino al bruciatore (A).
- 5) Spingere la manopola di regolazione del bruciatore e ruotarla lentamente in senso antiorario verso la posizione di accensione 🔊 fino a quando non si sente una serie di clic. A questo punto, mantenere la manopola in questa posizione per 1-2 secondi e poi continuare a ruotarla in senso antiorario. Il bruciatore dovrebbe accendersi nella posizione HIGH+ 🔊.
- 6) Controllare che il bruciatore sia acceso guardando attraverso le griglie di cottura e attraverso l'apertura a semicerchio nella BARRE FLAVORIZER.
- 7) Se il bruciatore non si accende entro 4 secondi, ruotare la manopola di regolazione del bruciatore sulla posizione OFF ○ e attendere cinque minuti per consentire al gas di disperdersi prima di tentare di accendere nuovamente il bruciatore. Se, dopo ripetuti tentativi, il bruciatore ancora non si accende, seguire le istruzioni per la risoluzione di problemi con il flusso di gas alla pagina successiva.
- 8) Se il bruciatore si accende, il problema risiede nel sistema di accensione. Seguire le istruzioni nella sezione "Controllo dei componenti del sistema di accensione elettronica".
- 9) Rimontare il portafiammiferi appendendolo sotto il ripiano laterale destro (B).

### Utilizzo di un fiammifero per determinare se il flusso di gas al bruciatore laterale sia presente

- 1) Aprire il coperchio del bruciatore laterale.
- 2) Controllare che la manopola di regolazione del bruciatore laterale sia nella posizione OFF ○. Controllare premendo e ruotando la manopola in senso orario. Controllare che anche le manopole di regolazione dei bruciatori principali siano nella posizione OFF ○.  
*Nota: è importante che tutte le manopole di regolazione dei bruciatori siano sulla posizione OFF ○ prima di aprire la bombola GPL.*
- 3) Aprire il gas ruotando la valvola della bombola in senso antiorario o spostando la leva di regolazione sulla posizione ON in base al collegamento tra il regolatore e la bombola.
- 4) Mettere il fiammifero nel portafiammiferi e accendere il fiammifero. (Il portafiammiferi è ubicato sotto il ripiano laterale destro.) Posizionare il fiammifero acceso accanto al bruciatore laterale (C).
- 5) Spingere la manopola di regolazione del bruciatore laterale e ruotarla lentamente in senso antiorario verso la posizione di accensione 🔊 fino a quando non si sente una serie di clic. A questo punto, mantenere la manopola in questa posizione per 1-2 secondi e poi continuare a ruotarla in senso antiorario. Il bruciatore dovrebbe accendersi nella posizione "alta" ●.
- 6) Controllare che il bruciatore laterale sia acceso. Potrebbe essere difficile vedere la fiamma del bruciatore laterale in una luminosa giornata di sole.
- 7) Se il bruciatore laterale non si accende entro 4 secondi, ruotare la manopola di regolazione del bruciatore laterale sulla posizione OFF ○ e attendere cinque minuti per consentire al gas di disperdersi prima di tentare di accendere nuovamente il bruciatore. Se, dopo ripetuti tentativi, il bruciatore ancora non si accende, seguire le istruzioni per la risoluzione di problemi con il flusso di gas alla pagina successiva.
- 8) Se il bruciatore si accende, seguire le istruzioni nella sezione "Controllo dei componenti del sistema di accensione elettronica".



⚠ **AVVERTENZA:** non tentare di riparare componenti che trasportano o bruciano il gas, l'accenditore o componenti strutturali senza prima contattare il Servizio Clienti WEBER LLC.

⚠ **AVVERTENZA:** il mancato utilizzo di ricambi originali Weber-Stephen per qualsiasi riparazione o sostituzione invaliderà la garanzia.

## FLUSSO DEL GAS

### SINTOMO

- Il barbecue non raggiunge la temperatura desiderata o si riscalda in modo non uniforme.
- Uno o più bruciatori non si accendono.
- La fiamma è bassa quando il bruciatore è nella posizione di fiamma alta.
- Il bruciatore non si accende completamente.
- La distribuzione della fiamma è irregolare.

### CAUSA

### SOLUZIONE

In alcuni paesi sono utilizzati regolatori con un "limitatore di flusso" e questo limitatore è stato attivato. Questa funzione di sicurezza, incorporata nel regolatore, limita il flusso del gas in caso di perdite di gas. È possibile attivare questa funzione di sicurezza inavvertitamente senza che una perdita di gas sia presente. Questo succede in genere quando si apre il gas sulla bombola GPL e una o più manopole di controllo non sono nella posizione OFF. Può anche verificarsi se si apre il gas troppo velocemente.

Resettare il "limitatore di flusso" chiudendo la valvola della bombola GPL e ruotando tutte le manopole del bruciatore sulla posizione OFF ○. Attendere cinque minuti per consentire al gas accumulato di dissiparsi, quindi accendere di nuovo il barbecue seguendo le istruzioni riportate nella sezione "Uso".

La bombola GPL si sta esaurendo o si è esaurita.

Riempire nuovamente la bombola.

Il tubo del gas è piegato o attorcigliato.

Raddrizzare il tubo.

Gli orifizi del bruciatore sono sporchi.

Pulire gli orifizi del bruciatore. Vedere "Pulizia degli orifizi dei bruciatori".

### SINTOMO

- Si sente odore di gas e le fiamme del bruciatore sono di colore giallo e poco intense.

### CAUSA

### SOLUZIONE

Le protezioni anti-insetto sui bruciatori sono ostruite.

Pulire le protezioni anti-insetto. Vedere "Pulizia delle protezioni anti-insetto" nella sezione "Cura del prodotto". Vedere inoltre in questa sezione le illustrazioni e le informazioni sulla corretta distribuzione della fiamma e le protezioni anti-insetto.

### SINTOMO

- Odore di gas e/o leggero sibilo.

### CAUSA

### SOLUZIONE

La guarnizione di gomma interna della valvola della bombola GPL potrebbe essere danneggiata.

Ispezionare la guarnizione in gomma per danni. In caso di danni, riportare la bombola dal rivenditore.

## Controllo dei componenti del sistema di accensione elettronica

Quando si ruota la manopola di regolazione, si dovrebbe sentire una serie di clic. Se non si sentono i clic, controllare le batterie e quindi i cavi.

### Controllo delle batterie

Tre potenziali problemi con le batterie che erogano l'elettricità al modulo di accensione devono essere controllati:

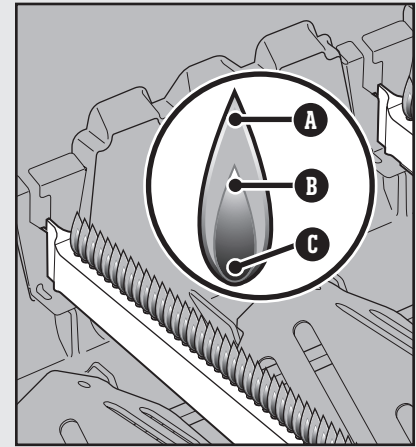
- 1) Alcune batterie sono dotate di un involucro protettivo in plastica. (Non confondere questa plastica con l'etichetta della batteria.) Controllare che l'involucro di plastica sia stato rimosso.
- 2) Verificare che le batterie siano installate correttamente in ciascun modulo di accensione (E).
- 3) Se le batterie sono vecchie, sostituirle con batterie nuove.

### Controllo dei cavi

- 1) Assicurarsi che i cavi dell'accensione siano fissati correttamente al modulo di accensione. I terminali dei cavi sono colorati in modo da corrispondere con i terminali sul modulo di accensione. Il numero dei cavi varierà a seconda del modello.

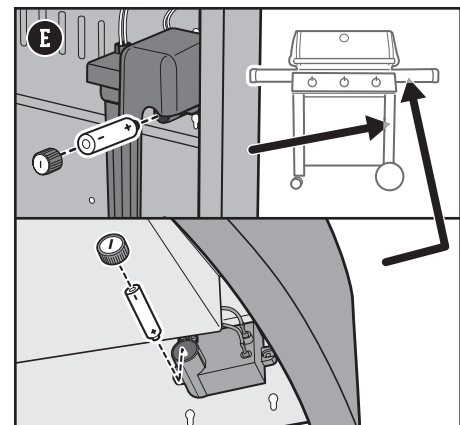
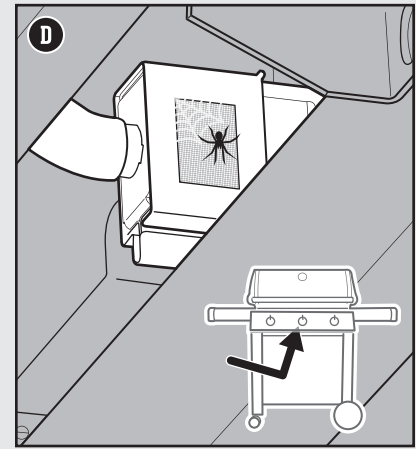
## Distribuzione della fiamma corretta

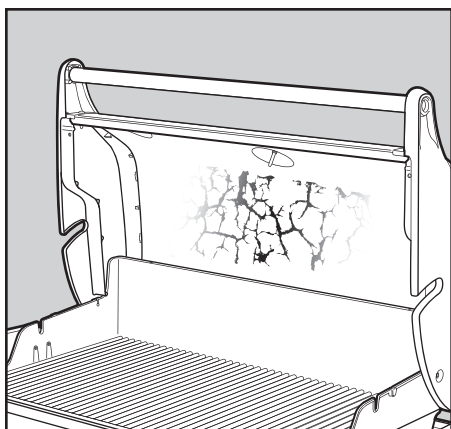
I bruciatori del barbecue sono stati configurati in fabbrica per erogare la corretta miscela di aria e gas. Quando i bruciatori funzionano correttamente, la fiamma sarà distribuita secondo un pattern specifico. Le punte possono occasionalmente apparire gialle (A), con il resto della fiamma di colore blu (B) e blu scuro (C) alla base.



## Protezioni anti-insetto

Le aperture per l'aria di combustione dei bruciatori (D) sono dotate di protezioni in acciaio inox per evitare l'ingresso di ragni e altri insetti all'interno dei bruciatori. Inoltre, polvere e detriti possono accumularsi sulla parte esterna della protezione anti-insetto e ostruire il flusso di ossigeno ai bruciatori.





## GRASSO ECCESSIVO NEL BARBECUE (vernice che si spella e fiammate)

### SINTOMO

- L'interno del coperchio sembra avere l'aspetto di vernice che si spella.

### CAUSA

L'aspetto è dovuto all'accumulo di vapori di cottura che si sono trasformati in carbonio.

### SOLUZIONE

Questo avviene nel corso del tempo dopo un uso ripetuto del barbecue. Non si tratta di un difetto. Pulire il coperchio. Vedere la sezione "Cura del prodotto".

### SINTOMO

- Fiammate si verificano durante il preriscaldamento o la cottura.

### CAUSA

Sono presenti avanzi di cibo sulla griglia.

### SOLUZIONE

Preriscaldare sempre il barbecue all'impostazione più alta per 10-15 minuti.

L'interno del barbecue deve essere pulito accuratamente.

Seguire i passi nella sezione "Pulizia e manutenzione" per pulire l'interno del barbecue dall'alto verso il basso.

## MANOPOLE DI REGOLAZIONE LUMINOSE

### SINTOMO

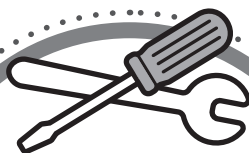
- Le manopole di regolazione non si attivano dopo aver premuto il pulsante di accensione.

### CAUSA

Le batterie sono scariche.

### SOLUZIONE

Installare nuove batterie. Consultare la sezione "Sostituzione delle batterie delle manopole di regolazione luminose" in questa pagina.



## PARTI DI RICAMBIO

Per richiedere parti di ricambio, rivolgersi al proprio rivenditore di zona o visitare [weber.com](http://weber.com).

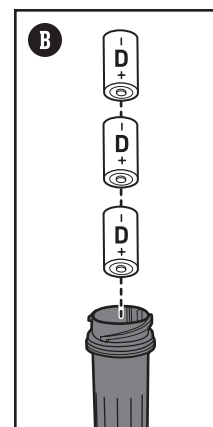
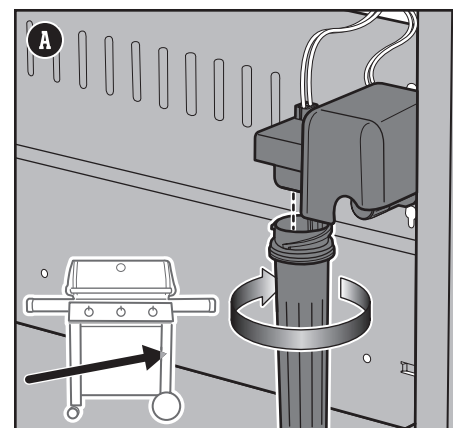
## CHIAMARE IL SERVIZIO CLIENTI

Se si hanno ancora problemi, contattare il Servizio Clienti nella propria zona utilizzando le informazioni di contatto presenti su [weber.com](http://weber.com).

## Sostituzione delle batterie delle manopole di regolazione luminose

Utilizzare solo batterie alcaline. Non mischiare batterie vecchie e nuove o batterie di tipo diverso (standard, alcaline o ricaricabili). Se non si prevede di utilizzare la lampada per un mese o più, rimuovere le batterie.

- 1) Individuare il vano delle batterie nell'armadietto sul lato inferiore destro.
- 2) Ruotare il vano delle batterie in senso antiorario per aprirlo (A).
- 3) Sostituire le tre batterie D (B).



## LAMPADA

### SINTOMO

• La lampada del barbecue non si accende.

### CAUSA

La lampada si attiva solo quando il coperchio del barbecue viene aperto.

Le batterie sono scariche.

### SOLUZIONE

Sollevare il coperchio nella posizione di aperto e premere il pulsante di accensione.

Installare nuove batterie. Consultare la sezione "Sostituzione delle batterie della lampada del barbecue" in questa pagina.

### SINTOMO

• La lampada si è spenta e non si riaccende.

### CAUSA

La lampada del barbecue è programmata per spegnersi automaticamente dopo trenta minuti di inattività.

### SOLUZIONE

Riattivare la lampada. Aprire il coperchio e premere il pulsante di accensione.

### SINTOMO

• La lampada del barbecue non si spegne.

### CAUSA

Il pulsante non spegne la lampada.

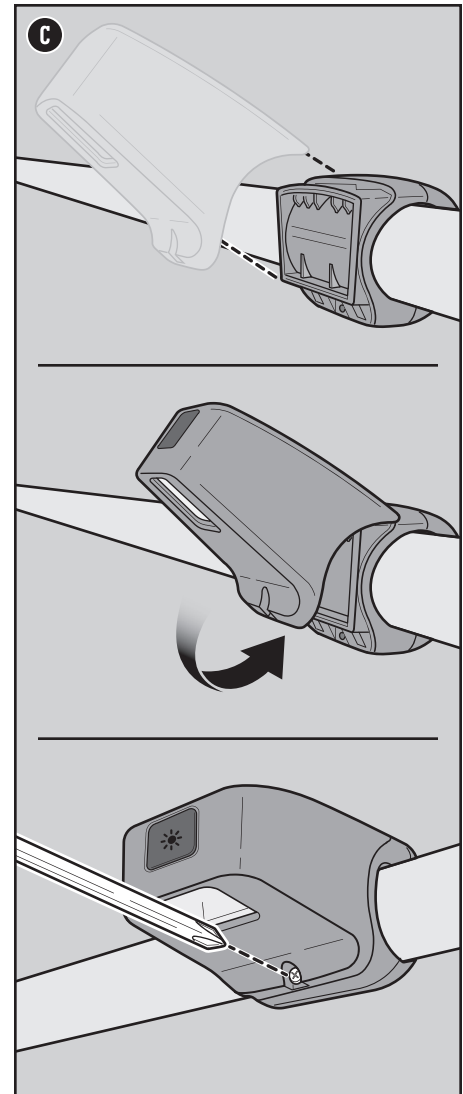
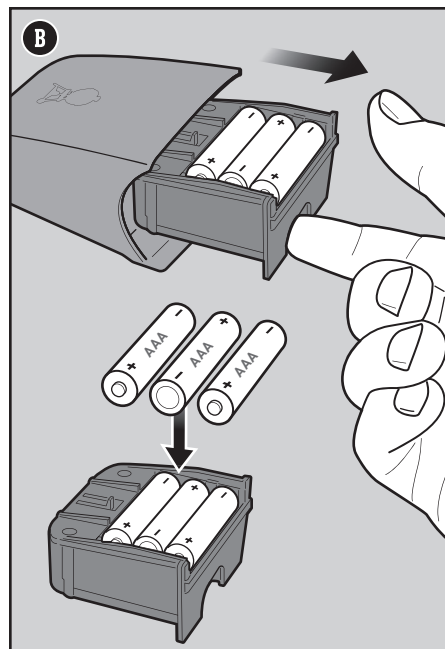
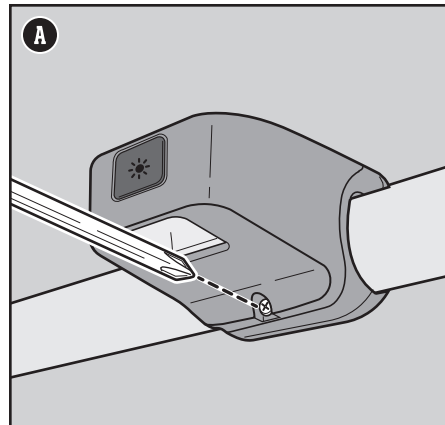
### SOLUZIONE

La lampada è dotata di un sensore di inclinazione. Per spegnere la lampada, mettere il coperchio nella posizione di chiusura. Consultare "Uso della lampada" nella sezione "Uso" di questo manuale.






## Sostituzione delle batterie della lampada del barbecue

Utilizzare solo batterie alcaline. Non mischiare batterie vecchie e nuove o batterie di tipo diverso (standard, alcaline o ricaricabili). Se non si prevede di utilizzare la lampada per un mese o più, rimuovere le batterie.

- 1) Rimuovere la lampada dalla staffa con un cacciavite philips (A).
- 2) Estrarre il vano delle batterie e sostituire le tre batterie AAA (B).
- 3) Rimontare la lampada sulla staffa (C).



## Guida alla cottura

Tipo	Spessore/Peso	Tempo di cottura approssimativo
 <b>CARNE ROSSA</b>		
	19 mm di spessore	<b>4 - 6 minuti</b> calore diretto intenso
<b>Bistecca:</b> "New York strip", costata di manzo, scamone, fiorentina e filet mignon (filetto)	25 mm di spessore	<b>6 - 8 minuti</b> calore diretto intenso
	50 mm di spessore	<b>14 - 18 minuti</b> cucinare per 6-8 minuti su calore diretto intenso, quindi 8-10 minuti su calore indiretto intenso
<b>Fianco di manzo</b>	0,68-0,90 kg, 19 mm di spessore	<b>8 - 10 minuti</b> calore diretto medio
<b>Pressata di manzo rotonda</b>	19 mm di spessore	<b>8 - 10 minuti</b> calore diretto medio
<b>Filetto di manzo</b>	1,3-1,8 kg	<b>45 - 60 minuti</b> cucinare per 15 minuti su calore diretto intenso, quindi 30-45 minuti su calore indiretto intenso
 <b>MAIALE</b>		
<b>Salsiccia (bratwurst):</b> fresca	Salsiccia di 85 g	<b>20 - 25 minuti</b> calore diretto basso
	19 mm di spessore	<b>6 - 8 minuti</b> calore diretto intenso
<b>Braciola:</b> disossata o con osso	31-38 mm di spessore	<b>10 - 12 minuti</b> cucinare per 6 minuti su calore diretto intenso, quindi 4-6 minuti su calore indiretto intenso
<b>Costolette:</b> costine, puntine	1,3-1,8 kg	<b>1½ - 2 ore</b> calore indiretto medio
<b>Costolette:</b> con osso	1,3-1,8 kg	<b>1½ - 2 ore</b> calore indiretto medio
<b>Filetto di manzo</b>	0,454 kg	<b>30 minuti</b> cucinare per 5 minuti su calore diretto intenso, quindi 25 minuti su calore indiretto medio
 <b>POLLAME</b>		
<b>Petto di pollo:</b> disossato, senza pelle	170-226 g	<b>8 - 12 minuti</b> calore diretto medio
<b>Cosce di pollo:</b> disossate, senza pelle	113 g	<b>8 - 10 minuti</b> calore diretto medio
<b>Pezzi di pollo:</b> con osso, assortiti	85-170 g	<b>36 - 40 minuti</b> cucinare per 6-10 minuti su calore diretto basso, quindi 30 minuti su calore indiretto medio
<b>Pollo:</b> intero	1,8-2,2 kg	<b>1 - 1½ ore</b> su calore indiretto medio
<b>Poussin</b>	0,68-0,90 kg	<b>60 - 70 minuti</b> calore indiretto medio
<b>Tacchino:</b> intero, senza farcitura	4,5-5,4 kg	<b>2 - 2,5 ore</b> calore indiretto medio
 <b>FRUTTI DI MARE</b>		
<b>Pesce, filetto, trancio:</b> halibut, dentice, salmone, branzino, pesce spada e tonno	6,3-12,7 mm di spessore	<b>3 - 5 minuti</b> calore diretto medio
	25-31 mm di spessore	<b>10 - 12 minuti</b> calore diretto medio
	0,454 kg	<b>15 - 20 minuti</b> calore indiretto medio
<b>Pesce:</b> intero	1,36 kg	<b>30 - 45 minuti</b> calore indiretto medio
<b>Gamberetti</b>	42,5 g	<b>2 - 4 minuti</b> calore diretto intenso
 <b>VERDURE</b>		
<b>Asparagi</b>	12,7 mm di diametro	<b>6 - 8 minuti</b> calore diretto medio
	in pannocchia	<b>25 - 30 minuti</b> calore diretto medio
<b>Mais</b>	senza pannocchia	<b>10 - 15 minuti</b> calore diretto medio
	shiitake o champignon	<b>8 - 10 minuti</b> calore diretto medio
<b>Funghi</b>	portobello	<b>10 - 15 minuti</b> calore diretto medio
	metà	<b>35 - 40 minuti</b> calore indiretto medio
<b>Cipolle</b>	fette di 12,7 mm	<b>8 - 12 minuti</b> calore diretto medio
	intere	<b>45 - 60 minuti</b> calore indiretto medio
<b>Patate</b>	fette di 12,7 mm	<b>Da 9 a 11 minuti</b> sbollentare per 3 minuti, quindi 6-8 minuti a calore diretto medio

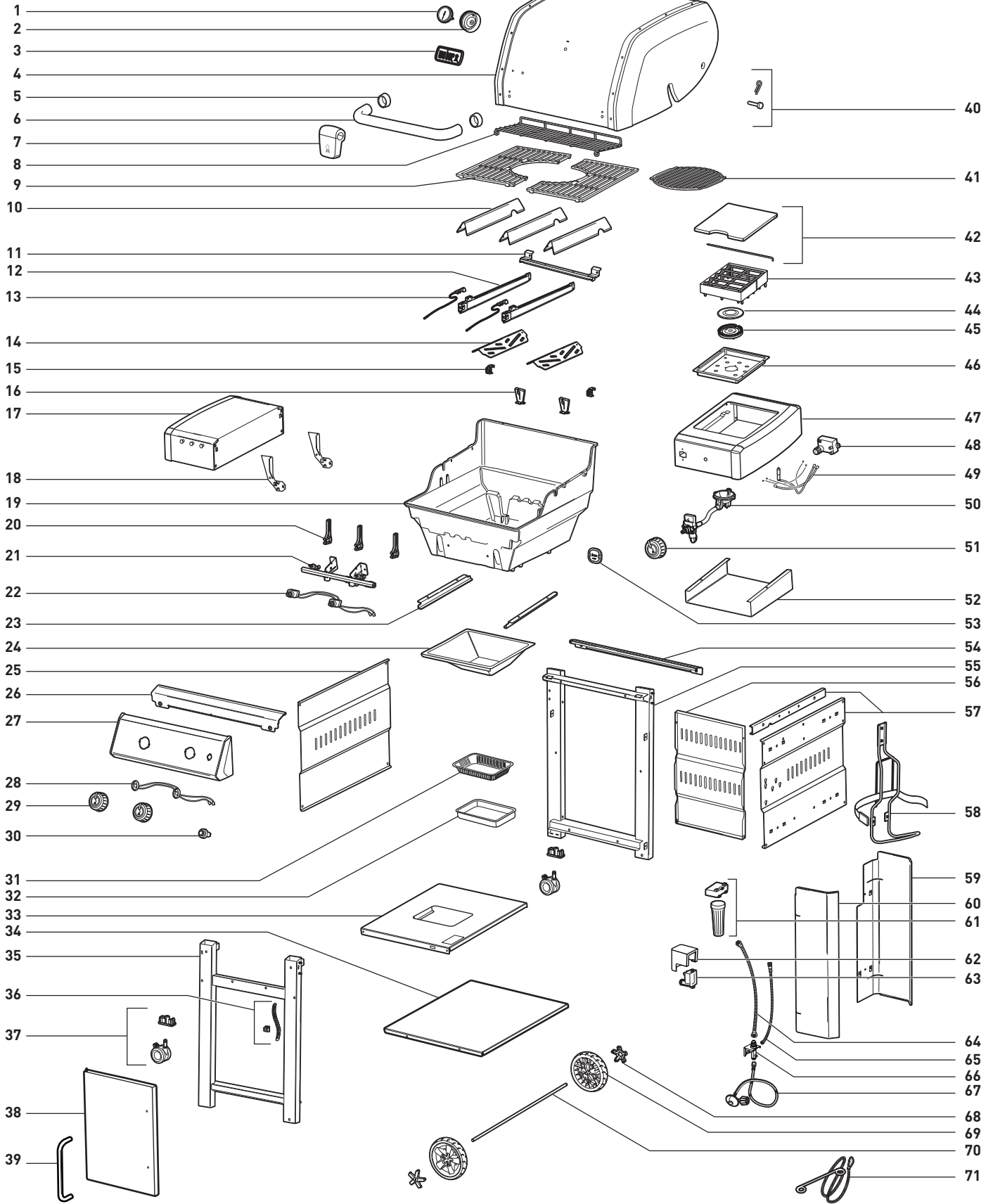
I tagli, lo spessore, il peso e i tempi di cottura sovraindicati sono semplici linee guida. Fattori come l'altitudine, il vento e la temperatura esterna possono influenzare i tempi di cottura. Due regole pratiche: grigliare bistecche, filetti di pesce, pezzi di pollo disossati e verdure utilizzando il metodo diretto per il tempo indicato nella tabella (o per il grado di cottura desiderato), girando il cibo una sola volta a metà cottura. Grigliare arrostiti, polli interi, pezzi pollame non disossati, pesce intero e tagli più spessi utilizzando il metodo indiretto per il tempo indicato sulla tabella (o fino a quando la temperatura interna desiderata non è indicata sul termometro a lettura istantanea). I tempi di cottura per la carne di manzo e di agnello sono per una cottura media, se non diversamente specificato. Prima di affettare, lasciare riposare i grandi tagli di carne e braciola e bistecche spesse per 5-10 minuti dopo la cottura. La temperatura interna della carne aumenterà da 5 a 10 gradi durante questo periodo.

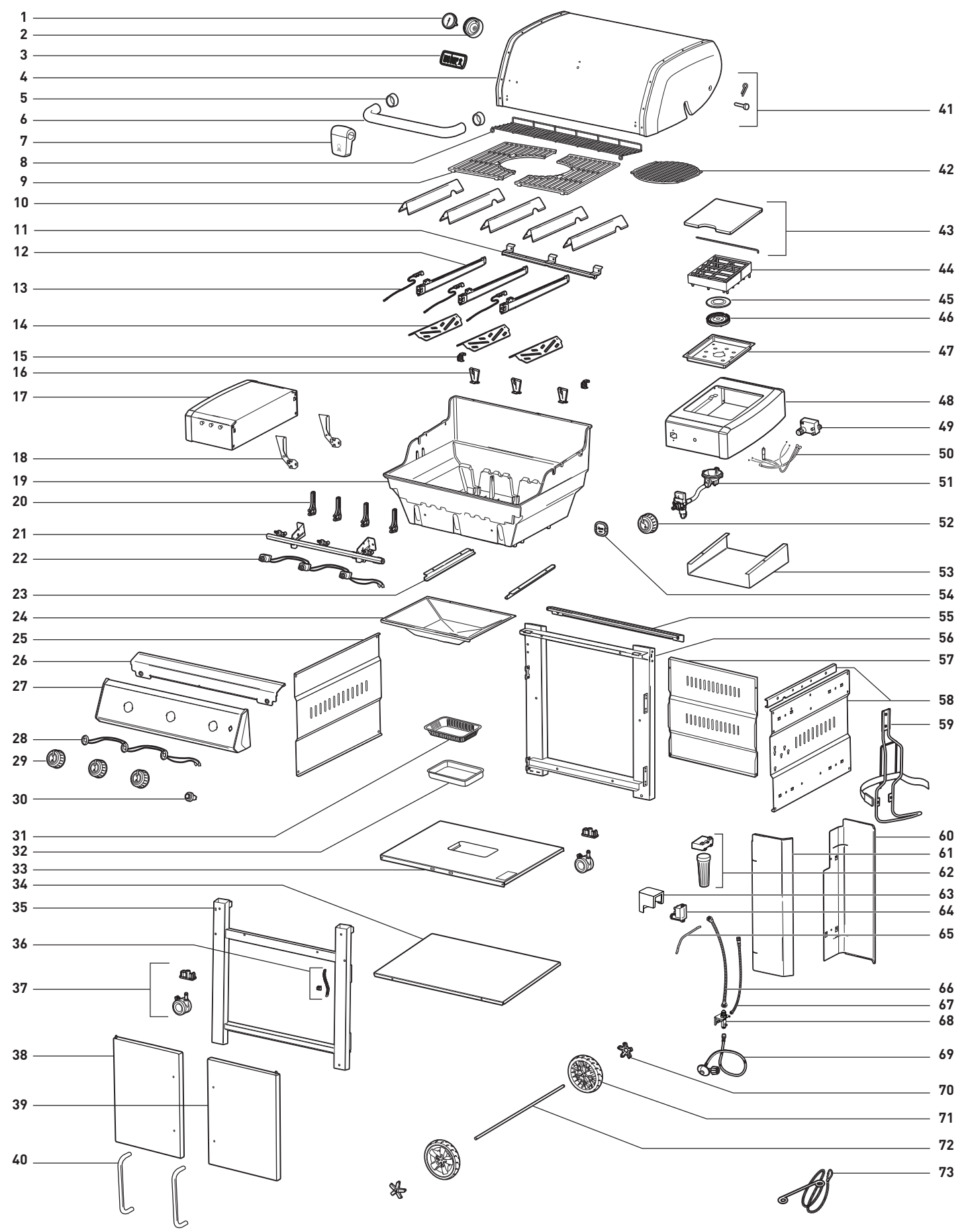


# GENESIS II LX E/S 240 GBS

Genesis II LX\_E/S240 wGBS\_LP\_EN\_110117

Parti di ricambio

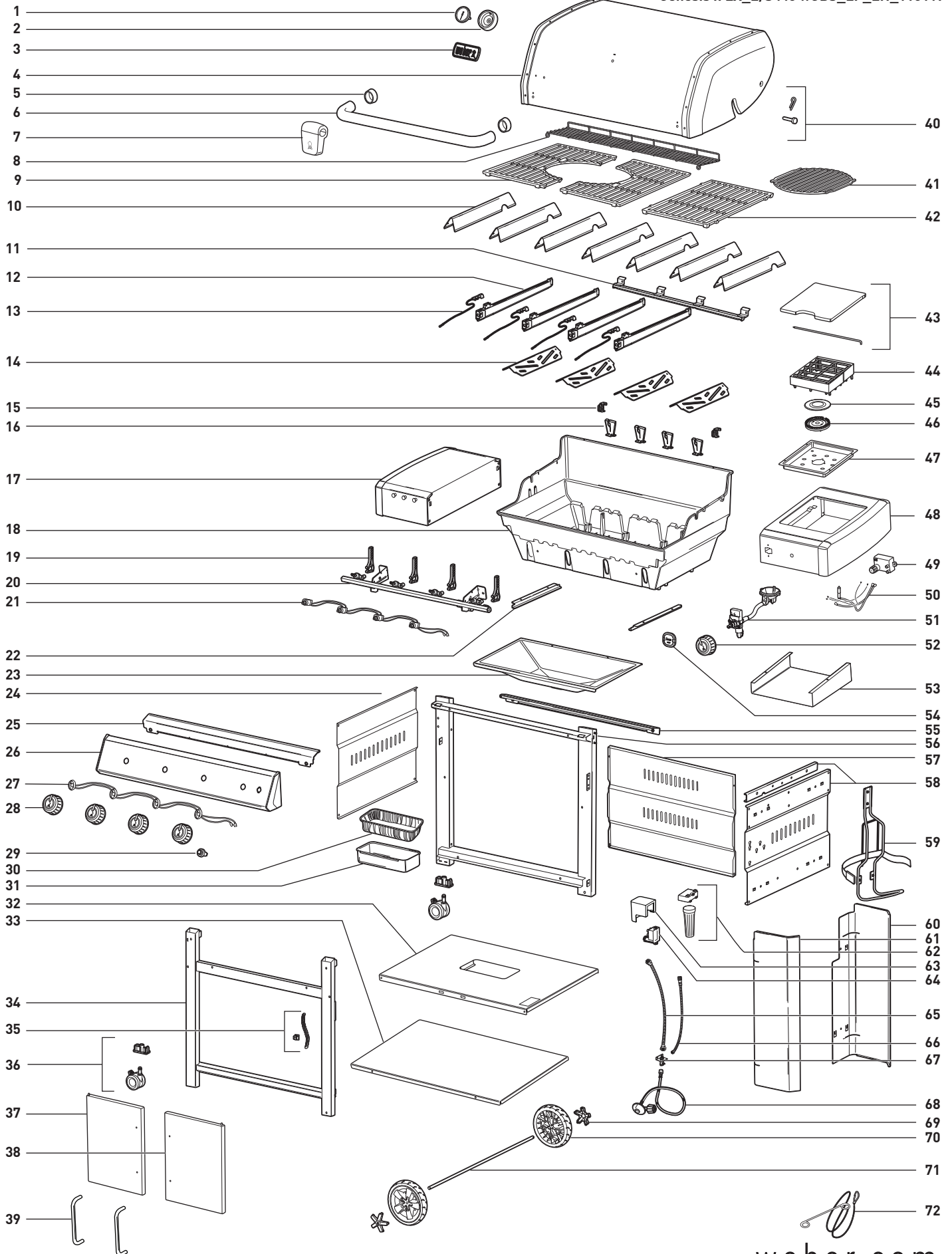




# GENESIS II E/S 440 GBS

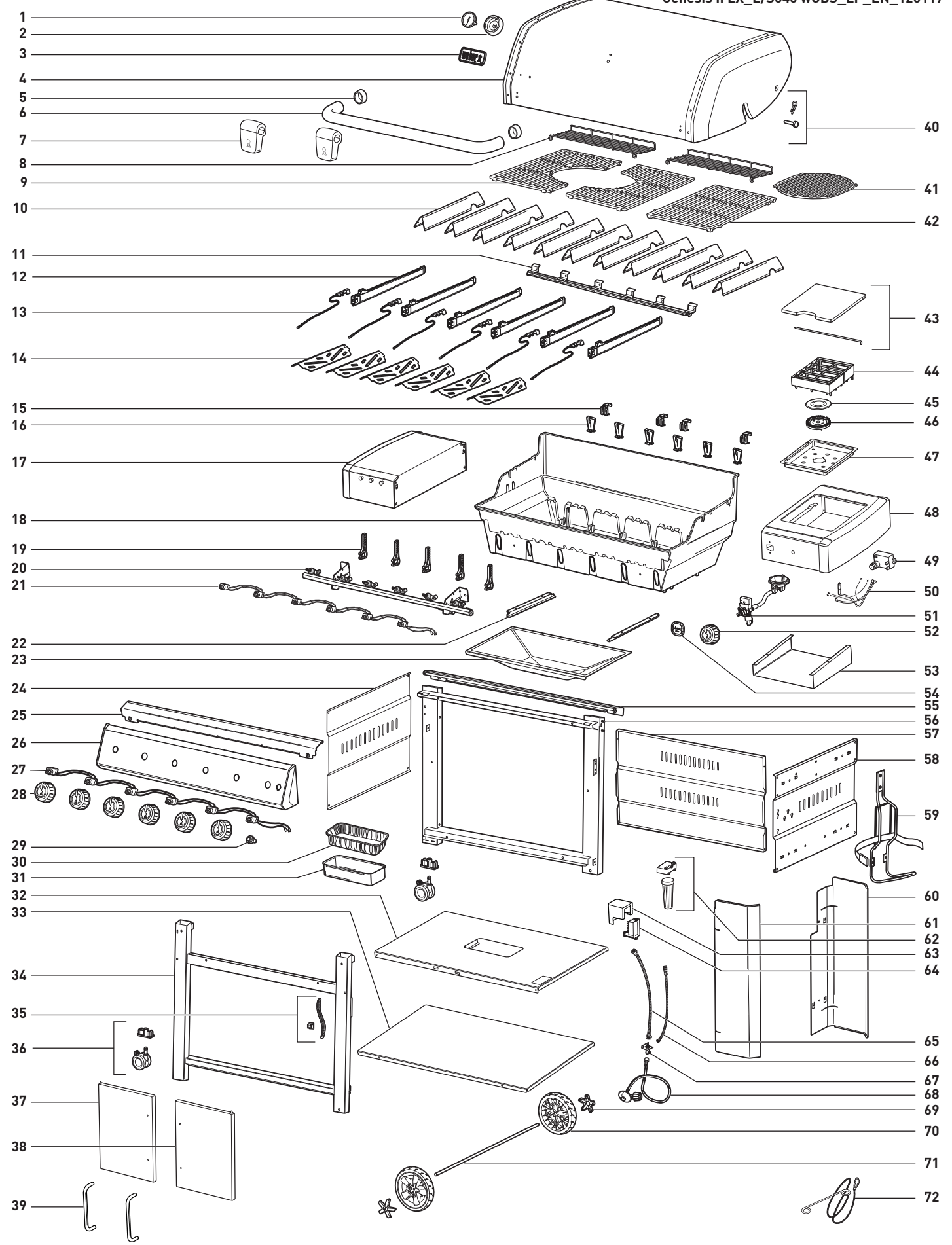
Genesis II LX\_E/S440 wGBS\_LP\_EN\_110117

Parti di ricambio



GENESIS II E/S 640 GBS

Genesis II LX\_E/S640 wGBS\_LP\_EN\_120117

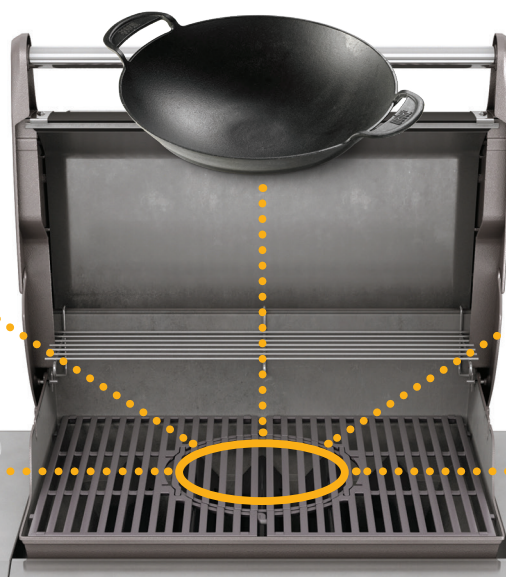


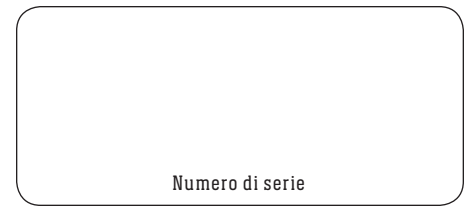
# ACCESSORI WEBER

Utensili da cucina essenziali per ottenere il massimo dalla vostra esperienza di cottura sulla griglia.



**ELEVATIONS**  
TIERED GRILLING SYSTEM





Numero di serie



Scrivere il numero di serie del barbecue nel riquadro sopra per riferimento futuro. Il numero di serie si trova sulla targhetta affissa sul retro del telaio del barbecue, sulla destra.

**AUSTRALIA**

Weber-Stephen Products LLC  
R. McDonald Co. PTY. LTD.  
+61.8.8221.6111

**AUSTRIA**

Weber-Stephen Österreich GmbH  
+43 7242 890 135 0  
info-at@weberstephen.com

**BELGIUM**

Weber-Stephen Products Belgium Sprl  
+32 015 28 30 90  
infobelux@weberstephen.com

**CHILE**

Weber-Stephen Chile SpA.  
+01 56 2-3224-3936

**CZECH REPUBLIC**

Weber-Stephen CZ & SK spol. s r.o.  
+42 267 312 973  
info-cz@weberstephen.com

**DENMARK**

Weber-Stephen Nordic ApS  
+45 99 36 30 10  
info@weberstephen.dk

**FRANCE**

Weber-Stephen France  
+33 810 19 32 37  
service.consommateurs@weberstephen.com

**GERMANY**

Weber-Stephen Deutschland GmbH  
+49 6132 8999 0  
info-de@weberstephen.com

**HUNGARY**

Weber-Stephen Magyarország Kft.  
+36 70 / 70-89-813  
info-hu@weberstephen.com

**ICELAND**

Jarn & Gler Wholesale EHF  
+354 58 58 900

**INDIA**

Weber-Stephen Barbecue Products India Pvt. Ltd.  
080 42406666  
customercare@weberindia.com

**ISRAEL**

D&S Imports  
+972 392 41119  
info@weber.co.il

**ITALY**

Weber-Stephen Products Italia Srl  
+39 0444 360 590  
info-italia@weberstephen.com

**MEXICO**

Weber-Stephen Products S.A. de C.V.  
+01800-00-WEBER [93237] Ext. 105

**NETHERLANDS**

Weber-Stephen Netherlands B.V.  
+31 513 4333 22  
info@weberbarbecues.nl

**NEW ZEALAND**

WEBER New Zealand ULC  
+64 9 570 6630

**POLAND**

Weber-Stephen Polska Sp. z o.o.  
+48 22 392 04 69  
info-pl@weberstephen.com

**RUSSIA**

Weber-Stephen Vostok LTD.  
+7 495 956 63 21  
info.ru@weberstephen.com

**SOUTH AFRICA**

Weber-Stephen Products (South Africa) (Pty) Ltd.  
+27 11 454 2369  
info@weber.co.za

**SPAIN**

Weber-Stephen Iberica Srl  
+34 93 584 40 55  
infoiberica@weberstephen.com

**SWITZERLAND**

Weber-Stephen Schweiz GmbH  
+41 52 24402 50  
info-ch@weberstephen.com

**TURKEY**

Dost Bahçe Dis Ticaret Müessillik Anonim Sirketi  
+49 6132 8999 0  
info-de@weberstephen.com

**UNITED ARAB EMIRATES**

Weber-Stephen Nordic Middle East  
+971 4 360 9256  
info@weberstephen.ae

**UNITED KINGDOM**

Weber-Stephen Products (UK) Ltd.  
+44 (0)203 630 1500  
customerserviceuk@weberstephen.com

**USA**

Weber-Stephen Products LLC  
847 934 5700  
support@weberstephen.com

For Republic of Ireland, please contact:  
Weber-Stephen Products (U.K.) Limited.

For other eastern European countries, such as ROMANIA,  
SLOVENIA, CROATIA, or GREECE, please contact:  
Weber-Stephen Deutschland GmbH.

For Baltic states, please contact:  
Weber-Stephen Nordic ApS.

weber.com

