

# GENESIS II

EP-335 GBS • SP-335 GBS • EP-435 GBS • SP-435 GBS

Mode d'emploi LP



## INSCRIVEZ-VOUS *aujourd'hui*



**Accédez au bonheur des grillades :** Enregistrez votre barbecue à gaz GENESIS II et recevez des contenus exclusifs pour faire de vous un véritable héros du jardin.

L'inscription est facile et nous ne posons que quelques questions rapides. En moins de deux minutes, activez votre WEBER-ID unique et ayez accès à d'innombrables connaissances et conseils WEBER. Ne laissez pas votre inspiration se tarir.



TÉLÉPHONE



MOBILE



E-MAIL



INTERNET

**54521**

Conservez ce Mode d'emploi pour des besoins futurs, lisez-le attentivement et, si vous avez des questions, contactez-nous sans plus attendre.

100118  
fr - French

# Informations importantes de sécurité

Des indications **DANGER**, **AVERTISSEMENT** et **MISE EN GARDE** présentes à travers ce mode d'emploi pour mettre en valeur des informations cruciales. Lisez-les et appliquez-les pour contribuer à la sécurité et éviter tout dégât matériel. Ces indications sont définies comme suit :

**⚠ DANGER** : Indique une situation dangereuse qui, si elle n'est pas évitée, **causera la mort ou des blessures graves**.

**⚠ AVERTISSEMENT** : Indique une situation dangereuse qui, si elle n'est pas évitée, **pourrait causer la mort ou des blessures graves**.

**⚠ MISE EN GARDE** : Indique une situation dangereuse qui, si elle n'est pas évitée, **pourrait causer des blessures mineures ou moyennes**.

## ⚠ DANGER

En cas d'odeur de gaz :

- Éteignez le gaz sur l'appareil (barbecue).
- Éteignez tes brûleurs.
- Ouvrez le couvercle.
- Si l'odeur persiste, écarter-vous de l'appareil (barbecue) et appelez immédiatement votre fournisseur de gaz ou les pompiers.

## ⚠ AVERTISSEMENT

- Ne stockez et n'utilisez pas d'essence ou d'autres liquides ou vapeurs inflammables à proximité de cet appareil (barbecue) ou tout autre.
- Ne stockez pas de bouteilles de GPL non branchées à proximité de cet appareil (barbecue) ou tout autre.

A N'UTILISER QU'À L'EXTÉRIEUR DES LOCAUX.

CONSULTER LA NOTICE AVANT L'UTILISATION.

NOTE POUR L'INSTALLATEUR : Ces instructions doivent être confiées au consommateur.

NOTE POUR LE CONSOMMATEUR : Conservez ces instructions pour des besoins futurs.

## Installation et assemblage

**⚠ DANGER** : Ce barbecue n'est pas fait pour être installé sur des véhicules de loisirs ou bateaux.

**⚠ AVERTISSEMENT** : N'utilisez pas ce barbecue si tous les éléments ne sont pas en place et s'il n'a pas été monté correctement, en suivant les instructions d'assemblage.

**⚠ AVERTISSEMENT** : N'installez pas ce modèle de barbecue dans une construction encastrée ou coulissante.

**⚠ AVERTISSEMENT** : Ne pas modifier l'appareil.

Le GPL n'est pas un gaz naturel. Toute conversion ou tentative d'utiliser du gaz naturel dans un élément au GPL ou inversement est dangereuse et annulera votre garantie.

• Tout élément scellé par le fabricant ne doit pas être modifié par l'utilisateur.

## Fonctionnement

**⚠ DANGER** : Utilisez le barbecue uniquement en extérieur, dans un espace bien ventilé. Ne l'utilisez pas dans un garage, bâtiment, passage couvert, une tente ou tout autre espace clos, ni sous une construction combustible aérienne.

**⚠ DANGER** : N'utilisez pas le barbecue dans un véhicule, ou l'espace de stockage ou de chargement d'un véhicule. Cela comprend, sans s'y limiter, les voitures, camions, breaks, camionnettes, 4x4, véhicules de loisirs et bateaux.

**⚠ DANGER** : N'utilisez pas le barbecue dans un rayon de 61 cm de matériaux combustibles. Ceci s'applique au haut, au bas, à l'arrière et aux côtés du barbecue.

**⚠ DANGER** : Maintenez toute vapeur et tout liquide inflammables, comme l'essence ou l'alcool, et tout matériau combustible à l'écart de l'espace de cuisson.

**⚠ DANGER** : Cet appareil doit être éloigné des matériaux inflammables durant l'utilisation.

**⚠ DANGER** : Ne mettez ni housse de barbecue ni objet inflammable sur le barbecue ou dans l'espace de stockage sous celui-ci tant qu'il fonctionne ou est chaud.

**⚠ DANGER** : En cas de feu de graisse, éteignez tous les brûleurs et gardez le couvercle fermé jusqu'à l'extinction dudit feu.

**⚠ ATTENTION** : Des parties accessibles peuvent être très chaudes. Eloigner les jeunes enfants.

**⚠ AVERTISSEMENT** : Portez des maniques ou gants thermorésistants pour barbecue (conformes à la norme EN 407, Chaleur de contact niveau 2 ou supérieur) pour utiliser le barbecue.

**⚠ AVERTISSEMENT** : L'utilisation d'alcool, de médicaments sur ordonnance ou non, ou de drogues peut nuire à la capacité de l'utilisateur à assembler, déplacer, stocker ou utiliser correctement et prudemment le barbecue.

**⚠ AVERTISSEMENT** : Ne laissez jamais le barbecue sans surveillance pendant le préchauffage ou le fonctionnement. Utilisez le barbecue avec prudence. L'intégralité du boîtier de cuisson devient chaud pendant l'utilisation.

**⚠ AVERTISSEMENT** : Ne pas déplacer l'appareil pendant l'utilisation.

**⚠ AVERTISSEMENT** : Gardez tout câble d'alimentation électrique ainsi que le flexible de gaz à l'écart de toute surface chauffée.

**⚠ MISE EN GARDE** : Ce produit a fait l'objet d'un contrôle de sécurité et son utilisation n'est homologuée que pour un pays donné. Référez-vous à la désignation du pays située sur l'extérieur de la boîte.

• N'utilisez ni charbon, ni briquettes ni pierre de lave sur le barbecue.

## Stockage et/ou non-utilisation

**⚠ AVERTISSEMENT** : Fermer le robinet du récipient de gaz après usage.

**⚠ AVERTISSEMENT** : Les bouteilles de GPL doivent être stockées en extérieur, hors de portée des enfants et non dans un bâtiment, garage ou autre espace clos.

**⚠ AVERTISSEMENT** : Après une période de stockage et/ou de non-utilisation, assurez-vous que le barbecue ne présente ni fuite de gaz ni obstruction des brûleurs avant de l'utiliser.

• Le stockage du barbecue en intérieur n'est autorisé que si la bouteille de GPL est débranchée et retirée de celui-ci.

CE:2531CS-0186  
ID: 2531

# Bonjour !

Nous sommes heureux de vous savoir à bord pour notre voyage vers le bonheur de plein air. Veuillez prendre le temps de lire attentivement ce Mode d'emploi pour garantir un démarrage rapide et facile. Comme nous voulons être à vos côtés pendant toute la durée de vie de votre barbecue, prenez quelques minutes pour l'enregistrer. Nous vous promettons de ne jamais vendre vos informations ou de vous inonder de courriels inutiles. En revanche, nous nous engageons à vous accompagner à chaque étape. Lors de votre enregistrement, en demandant votre WEBER-ID, vous obtiendrez l'accès à des contenus exclusifs concernant le barbecue, rien que pour vous.

Alors n'attendez plus : inscrivez-vous en ligne, avec votre smartphone ou par tout autre moyen pour rester en contact.

Merci d'avoir choisi WEBER. Nous sommes heureux de vous savoir parmi nous.



TÉLÉPHONE



MOBILE



E-MAIL



INTERNET

## TABLE DES MATIÈRES

- 2 Bienvenue chez WEBER  
Informations importantes de sécurité
- 4 La promesse WEBER  
Garantie
- 5 Caractéristiques du produit  
Caractéristiques du GENESIS II  
Le système de grillades GS4
- 6 Conseils et astuces  
La flamme : directe ou indirecte  
À faire et à ne pas faire avec votre barbecue
- 8 Démarrage  
Informations importantes sur le GPL et les branchements de gaz  
Tailles d'orifice du robinet de brûleur et informations de consommation du GENESIS II  
Installation et vérification de l'étanchéité de la bouteille de GPL
- 12 Fonctionnement  
Au tout premier barbecue  
À chaque barbecue  
Allumage du barbecue  
Allumage du réchaud latéral
- 16 Entretien du produit  
Nettoyage et maintenance
- 18 Dépannage
- 21 Guide de cuisson
- 22 Pièces de rechange

**ASSUREZ-VOUS  
DE TOUJOURS  
DISPOSER DE LA  
DERNIÈRE VERSION**

Vous trouverez la dernière version de ce Mode d'emploi en ligne.

# La promesse WEBER (Garantie Volontaire de 10 ans, EMEA)

Chez WEBER, nous sommes fiers de deux choses : l'excellente durée de vie de nos barbecues et notre service client exceptionnel pendant tout ce temps.

Merci d'avoir acheté un produit WEBER. Weber-Stephen Products LLC, 1415 S. Roselle Road, Palatine, Illinois 60067, États-Unis d'Amérique, et ses unités commerciales dans le monde (cf. liste à la fin de ce Mode d'emploi) (« WEBER ») sont fières de vous fournir un produit sûr, résistant et fiable.

Voici la Garantie Volontaire WEBER, qui vous est offerte. Elle contient les informations dont vous aurez besoin pour faire réparer ou remplacer votre produit WEBER dans le cas improbable d'une panne ou d'un défaut.

**En vertu de la législation applicable, le Propriétaire a plusieurs droits dans le cas où le produit est défectueux. Ces derniers peuvent inclure des services supplémentaires ou un remplacement, une remise sur le prix d'achat et une compensation. Dans certains pays de l'Union européenne par exemple, c'est une garantie légale de deux ans à compter de la date de remise du produit. Ces droits légaux et d'autres ne sont pas impactés par cette disposition de Garantie Volontaire. Au contraire, cette Garantie Volontaire confère des droits supplémentaires au Propriétaire, indépendamment des dispositions légales.**

## Garantie Volontaire WEBER

WEBER garantit à l'Acheteur du produit WEBER (ou, dans le cas d'un cadeau ou d'une situation promotionnelle, à la personne pour laquelle il a été acheté comme cadeau ou article promotionnel) (le « Propriétaire ») que le produit WEBER ne comporte pas de défaut de matériau ou de fabrication pour les dix (10) ans à compter de la date d'achat, s'il est monté et utilisé conformément au Mode d'emploi ci-joint. (N.B. : si vous perdez ou égarez votre Mode d'emploi WEBER, vous pouvez en trouver un sur [www.weber.com](http://www.weber.com)). La garantie s'applique en Europe, au Moyen-Orient et en Afrique (EMEA). WEBER accepte de réparer ou remplacer toute pièce présentant un défaut de matériau ou de fabrication ; les limites, clauses de non-responsabilité et exclusions mentionnées ci-dessous s'appliquent. **DANS LA MESURE AUTORISÉE PAR LA LÉGISLATION, CETTE GARANTIE N'EST FOURNIE QU'À L'ACHETEUR ORIGINAL ET N'EST PAS TRANSFÉRABLE AUX PROPRIÉTAIRES SUIVANTS, SAUF DANS LE CAS D'UN CADEAU OU ARTICLE PROMOTIONNEL, COMME EXPLIQUÉ PLUS HAUT.**

WEBER prend soin de ses produits et est heureuse de vous fournir la Garantie Volontaire décrite pour les défauts matériels dans le barbecue ou ses composants pertinents, exception faite de l'usure normale.

- L'« usure normale » comprend les détériorations cosmétiques ou insignifiantes qui peuvent apparaître avec le temps, comme la rouille superficielle, les bosses et autres éraflures, etc.

WEBER honorera toutefois cette Garantie Volontaire pour le barbecue ou ses composants pertinents si les dommages ou dysfonctionnements sont causés par un défaut matériel.

- Les « défauts matériels » comprennent la perforation par rouille ou brûlure de certaines pièces, ou tout autre dommage ou panne empêchant une utilisation correcte/sûre de votre barbecue.

## Responsabilités du Propriétaire au titre de cette Garantie Volontaire/Exclusions de garantie

Pour assurer une couverture de garantie sans accroc, il est important (mais pas obligatoire) d'enregistrer votre produit WEBER en ligne sur [www.weber.com](http://www.weber.com). Veuillez également conserver votre ticket de caisse/facture puisqu'une preuve d'achat est requise pour la couverture de garantie. Avant de pouvoir traiter votre réclamation au titre de cette Garantie, WEBER exigera également des photos de tout défaut prétendu, ainsi que le numéro de série de votre barbecue.

L'enregistrement de votre produit WEBER confirme votre couverture de garantie et instaure un lien direct entre vous et WEBER au cas où nous devrions vous contacter.

La Garantie Volontaire ci-dessus ne s'applique que si le Propriétaire prend soin raisonnablement du produit WEBER en suivant les instructions de montage, d'utilisation et d'entretien préventif reprises dans le Mode d'emploi ci-joint, à moins que le Propriétaire puisse prouver que le défaut matériel ou la panne est indépendant(e) du non-respect des obligations susmentionnées. Si vous vivez dans une zone côtière ou que votre produit est installé près d'un bassin, l'entretien inclut le nettoyage et rinçage réguliers des surfaces extérieures, comme expliqué dans le Mode d'emploi ci-joint.

Cette Garantie Volontaire devient caduque si des dégâts, détériorations, décolorations et/ou de la rouille dont WEBER n'est pas responsable est/sont causé(s) par :

- Un abus, une mauvaise utilisation, une modification, un usage impropre, du vandalisme, une négligence, un assemblage ou une installation incorrect(e) ou la non-réalisation correcte d'un entretien normal de routine ;
- Des insectes (comme des araignées) et rongeurs (comme des écureuils), comprenant, sans s'y limiter, des dégâts sur les flexibles de gaz ;
- L'exposition à l'air salin et/ou à des sources de chlore comme des piscines et jacuzzi/spas ;
- Des conditions météorologiques extrêmes comme la grêle, les ouragans, séismes, tsunamis ou raz-de-marée, tornades ou orages violents ;
- Des pluies acides ou autres facteurs environnementaux.

En cas d'utilisation et/ou de montage sur votre produit WEBER de pièces non authentiques, WEBER annulera cette Garantie Volontaire et aucun dommage en résultant ne sera couvert par celle-ci. Toute conversion d'un barbecue à gaz non autorisée par WEBER et non effectuée par un technicien autorisé par WEBER annulera cette Garantie Volontaire.

## Traitement de garantie

Si vous estimez qu'une pièce défectueuse est couverte par cette Garantie Volontaire, veuillez contacter votre vendeur. Si nécessaire, vous pouvez également contacter le Service client WEBER à l'aide des coordonnées reprises sur notre site Internet ([www.weber.com](http://www.weber.com)). Après enquête, WEBER réparera ou remplacera (à sa discrétion) toute pièce défectueuse couverte par cette Garantie Volontaire. Si la réparation ou le remplacement sont impossibles, WEBER peut choisir (à sa discrétion) de remplacer le barbecue en question par un nouveau, de valeur égale ou supérieure. WEBER peut vous demander de lui envoyer des pièces pour motif d'inspection, fret prépayé par le Propriétaire. Si le défaut est couvert par la Garantie, les frais d'expédition seront remboursés au Propriétaire.

Lorsque vous contactez votre vendeur, gardez les informations suivantes à disposition :

- Preuve d'achat ;
- Photos du défaut prétendu ;
- Numéro de série du produit.

## Clauses de non-responsabilité

**OUTRE LA GARANTIE ET LES CLAUSES DE NON-RESPONSABILITÉ DÉCRITES DANS CETTE DÉCLARATION DE GARANTIE VOLONTAIRE, IL N'EXISTE EXPLICITEMENT AUCUNE AUTRE GARANTIE OU DÉCLARATION VOLONTAIRE DE RESPONSABILITÉ FIGURANT ICI ALLANT AU-DELÀ DE LA RESPONSABILITÉ LÉGALE APPLICABLE À WEBER. LA PRÉSENTE DÉCLARATION DE GARANTIE VOLONTAIRE NE LIMITE NI N'EXCLUT**

**LES SITUATIONS OU REQUÊTES POUR LESQUELLES WEBER A UNE RESPONSABILITÉ OBLIGATOIRE EN VERTU DE LA LÉGISLATION.**

**AUCUNE GARANTIE NE S'APPLIQUERA APRÈS LA PÉRIODE DE DIX (10) ANS DE CETTE GARANTIE VOLONTAIRE. AUCUNE AUTRE GARANTIE FOURNIE PAR UN TIERS, CONCESSIONNAIRE OU REVENDEUR Y COMPRIS, AU SUJET D'AUCUN PRODUIT (COMME UNE « EXTENSION DE GARANTIE »), N'ENGAGE WEBER. L'UNIQUE RECOURS DE CETTE GARANTIE VOLONTAIRE EST LA RÉPARATION OU LE REMPLACEMENT DE LA PIÈCE OU DU PRODUIT. LE RECOURS AU TITRE DE CETTE GARANTIE VOLONTAIRE NE SERA EN AUCUN CAS SUPÉRIEUR AU PRIX D'ACHAT DU PRODUIT WEBER VENDU.**

**LES PIÈCES ET ACCESSOIRES REMPLACÉS EN VERTU DE CETTE GARANTIE VOLONTAIRE SONT GARANTIS UNIQUEMENT POUR LE RESTE DE LA DURÉE DE GARANTIE VOLONTAIRE ORIGINELLE SUSMENTIONNÉE DE DIX (10) ANS.**

**CETTE LIMITATION NE S'APPLIQUE PAS EN CAS DE NÉGLIGENCE GRAVE OU INTENTIONNELLE NI EN CAS DE DÉCÈS, DE MALADIE OU DE BLESSURE PHYSIQUE, SAUF SI LA BLESSURE RÉSULTE D'UNE FAUTE DE WEBER, DE SES REPRÉSENTANTS LÉGAUX OU DE SES AGENTS.**

**CETTE GARANTIE VOLONTAIRE NE S'APPLIQUE QU'À UNE UTILISATION PRIVÉE ET NON AUX BARBECUES WEBER UTILISÉS DANS DES CONTEXTES COMMERCIAUX, COLLECTIFS OU À LOGEMENT MULTIPLE COMME LES RESTAURANTS, HÔTELS, COMPLEXES TOURISTIQUES OU BIENS LOCATIFS.**

**WEBER PEUT PARFOIS FAIRE ÉVOLUER LA CONCEPTION DE SES PRODUITS. AUCUN ÉLÉMENT DE CETTE GARANTIE VOLONTAIRE NE SAURAIT ÊTRE INTERPRÉTÉ COMME UNE OBLIGATION POUR WEBER D'INCORPORER CES MODIFICATIONS DE CONCEPTION DANS DES PRODUITS FABRIQUÉS AUPARAVANT ; CES MODIFICATIONS NE POURRONT NON PLUS ÊTRE INTERPRÉTÉES COMME UN AVEU QUE LES CONCEPTIONS PRÉCÉDENTES ÉTAIENT DÉFECTUEUSES.**

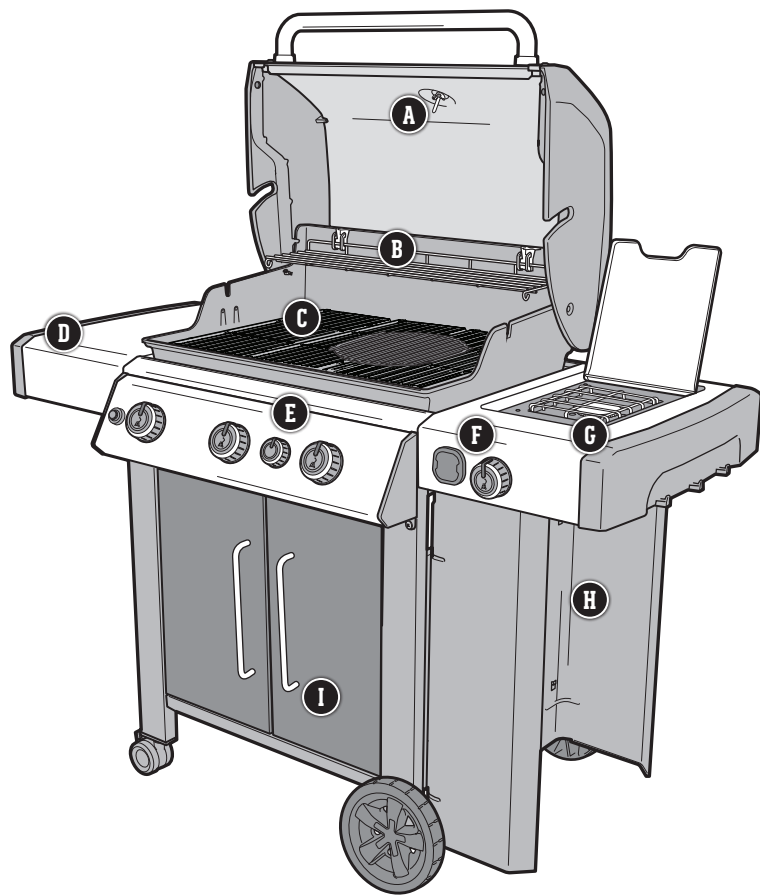
Consultez la liste internationale des unités commerciales située à la fin de ce Mode d'emploi pour obtenir des coordonnées supplémentaires.



## PROTÉGEZ VOTRE INVESTISSEMENT

Protégez votre barbecue des éléments grâce à une housse de barbecue premium robuste.

# CARACTÉRISTIQUES DU GENESIS II



## A Thermomètre intégré

Conscient de la température à l'intérieur de votre barbecue, vous pouvez ajuster la chaleur si nécessaire.

## B Grille de réchauffage TUCK-AWAY warming rack

Permet de maintenir les aliments au chaud, ou de faire griller du pain, pendant que le plat principal finit de cuire. Repliez-la lorsqu'elle n'est pas utilisée pour un stockage simplifié.

## C Grille de cuisson GOURMET BBQ SYSTEM

Retirez la grille circulaire pour transformer votre barbecue en plancha, support de cuisson pour poulet, pierre à pizza ou n'importe quel autre accessoire du GOURMET BBQ SYSTEM.

## D Plans de travail latéraux avec crochets porte-ustensiles intégrés

Servez-vous des plans de travail latéraux pour garder vos plats, assaisonnements et ustensiles à portée de main. Accrochez vos ustensiles indispensables sur les crochets pour y avoir accès facilement et bien organiser votre espace de travail en plein air.

## E SEAR STATION

La SEAR STATION est conçue pour créer une zone de chaleur intense afin d'ajouter des marques de saisie à la viande.

## F Compatible iGRILL 3

Le thermomètre compatible avec l'application iGRILL 3 surveille votre nourriture du début à la fin, affichant la température en temps réel sur votre appareil mobile. (Accessoire vendu séparément).

## G Réchaud latéral

Utilisez le réchaud latéral pour faire mijoter votre sauce BBQ ou cuire votre sauté de légumes tandis que le plat principal cuit sous le couvercle.

## H Compartiment latéral pour bouteille de gaz

La bouteille de gaz est plus facile à installer et à remplacer lorsqu'elle se trouve sur le côté du barbecue.

## I Placard

Le placard de barbecue offre un espace de rangement supplémentaire pour tous vos ustensiles et accessoires de cuisson essentiels.

## SYSTÈME DE GRILLADES HAUTES PERFORMANCES GS4



Le système de grillades hautes performances GS4 élève le niveau du monde des barbecues à gaz et place WEBER dans une classe à part. Ce puissant système de grillades se fonde sur plus de 65 ans d'expérience, de savoir-faire culinaire et surtout, des besoins et volontés de ceux qui comptent le plus : notre communauté d'amateurs de barbecue. Chaque composant du GS4 a été conçu spécialement pour être facile à utiliser et apporter une satisfaction sans égale à votre expérience de barbecue.

### 1 Allumage INFINITY



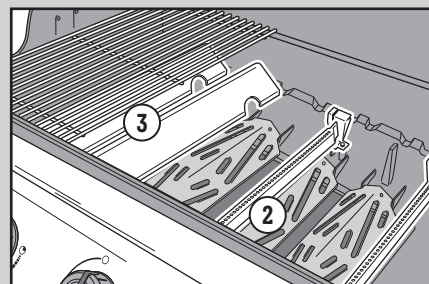
L'allumage INFINITY est la garantie d'un allumage réussi, à tous les coups. Il offre l'assurance d'un démarrage du premier coup, à chaque fois.

### 2 Brûleurs

Leur forme inclinée unique assure un débit de gaz constant de l'avant à l'arrière. Cela permet une répartition optimale de la chaleur, pour une cuisson homogène et constante des aliments, sur l'ensemble des grilles de cuisson.

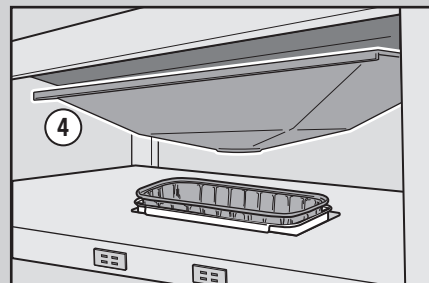
### 3 FLAVORIZER BARS

Les FLAVORIZER BARS en acier inoxydable sont inclinées parfaitement pour récupérer les gouttes qui fument et grésillent, ajoutant par là même cette saveur fumée irrésistible à laquelle tout le monde reconnaît vos grillades.

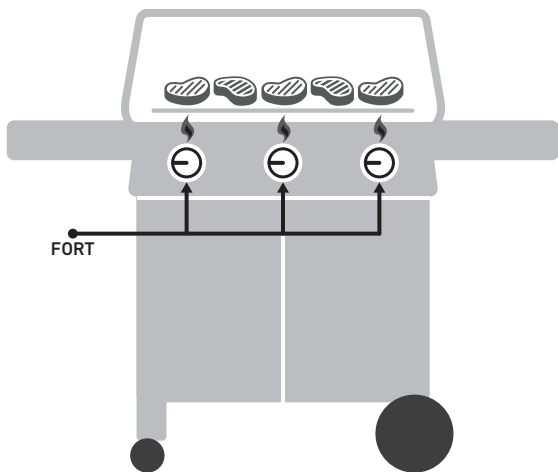


### 4 Système de gestion de la graisse

Les gouttes qui ne s'évaporent pas au contact des FLAVORIZER BARS sont écartées des brûleurs et terminent dans la barquette jetable située dans le bac de récupération amovible sous la cuve. Il suffit de retirer le bac de récupération et de remplacer la barquette si nécessaire.



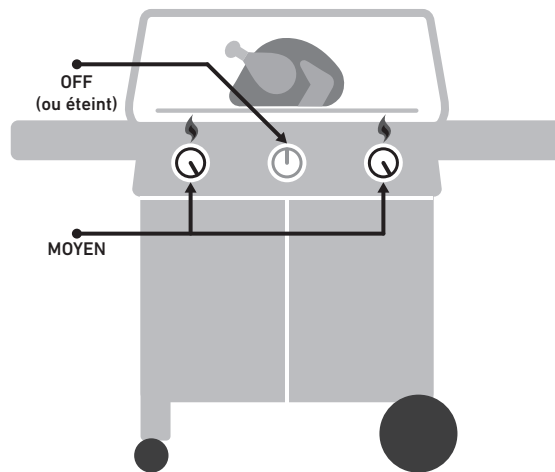
# La cuisson : directe ou indirecte



## MÉTHODE CUISSON DIRECTE

Utilisez la méthode directe pour les aliments tendres et de petite taille nécessitant moins de 20 minutes de cuisson, comme les hamburgers, steaks, côtelettes, brochettes, pièces de poulet désossées, filets de poisson, crustacés et légumes en tranches.

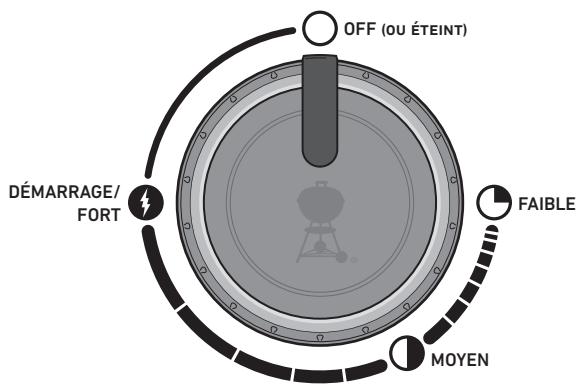
En cuisson directe, les flammes se trouvent directement sous l'aliment. Elle permet d'en saisir l'extérieur, créant ainsi des saveurs, une texture et une caramélisation délicieuse, tout en cuisant jusqu'à son cœur.



## MÉTHODE CUISSON INDIRECTE

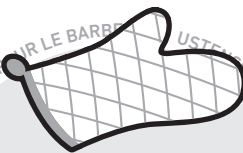
Utilisez la méthode indirecte pour des grosses pièces de viande nécessitant au moins 20 minutes de cuisson, ou des aliments si délicats qu'une exposition directe à la chaleur les dessècherait ou les brûlerait, comme les rôtis, pièces de volaille non désossées, poissons entiers, filets délicats de poisson et poulets, dindes et côtes entières. La cuisson indirecte peut aussi servir à finir de cuire les aliments plus épais ou les pièces non désossées ayant d'abord été saisies ou dorées par cuisson directe.

Avec la cuisson indirecte, la chaleur vient d'un ou des deux côtés du barbecue. L'aliment se trouve lui sur la zone non allumée de la grille de cuisson.



## MINUTEUR

Évitez la déception d'un dîner brûlé en mettant un minuteur, tout simplement. Pas besoin d'un appareil sophistiqué, il vous en faut un qui soit fiable et facile à utiliser.



## GANTS POUR BARBECUE

Dans le doute, portez-les ! Les véritables gants sont isolés et protègent la main et l'avant-bras.

# À faire et à ne pas faire avec votre barbecue

## Préchauffez votre barbecue à chaque fois.

Si les grilles de cuisson ne sont pas suffisamment chaudes, la nourriture y adhèrera et vous n'aurez sans doute aucune chance de la saisir correctement ou d'obtenir ces magnifiques marques de saisie. Même si une recette nécessite une chaleur moyenne voire faible, préchauffez toujours d'abord le barbecue au plus fort. Ouvrez le couvercle, allumez le barbecue, fermez le couvercle, puis laissez les grilles préchauffer pendant environ dix minutes ou jusqu'à ce que le thermomètre intégré au couvercle affiche 260 °C.

## Ne cuisez pas sur des grilles sales.

Il n'est jamais une bonne idée de disposer des aliments sur les grilles de cuisson avant de les avoir nettoyées. Les résidus d'autres repas adhéreront aux grilles et aux aliments frais. Pour éviter que votre déjeuner ait le goût du dîner d'hier soir, assurez-vous de travailler sur une grille propre. Une fois que les grilles sont chaudes, nettoyez la surface à l'aide d'une brosse pour grille de cuisson à poils en acier inoxydable.

## Restez à côté du barbecue quand vous l'utilisez.

Avant d'allumer votre barbecue, assurez-vous que tout ce dont vous avez besoin est à portée de main. N'oubliez pas vos ustensiles essentiels, vos aliments déjà huilés et assaisonnés, vos glaçages et sauces et des plats propres pour la nourriture cuite. Un aller-retour hâtif entre la cuisine et le jardin gâchera votre plaisir et fera courir à vos aliments le risque de brûler. Les chefs cuisiniers appellent cette phase la « mise en place ». Nous appelons cela être présent.

## Laissez-vous un peu de place.

Si vos grilles de cuisson sont trop pleines, votre flexibilité en sera restreinte. Laissez au moins un quart des grilles vide et suffisamment d'espace entre chaque aliment pour pouvoir utiliser votre pince et manipuler la nourriture. Parfois, il vous faut prendre des décisions en une fraction de seconde et déplacer la nourriture d'une zone à une autre. Aussi, laissez-vous une marge de manœuvre.

## Essayez de ne pas jeter un coup d'œil.

Le couvercle de votre barbecue ne sert pas seulement à le protéger de la pluie. Il empêche surtout que trop d'air n'entre et que trop de chaleur et de fumée ne sortent. Un couvercle fermé garantit des grilles de cuisson plus chaudes, un temps de cuisson plus court, un goût fumé plus fort et moins de flambées. Alors mettez le couvercle !

## Ne retournez les aliments qu'une fois.

Quoi de mieux qu'un steak saignant avec de belles marques de saisie et de nombreux morceaux caramélisés ? La clé pour atteindre ces résultats, c'est de ne pas déplacer les aliments. On a parfois tendance à retourner la nourriture avant qu'elle n'ait la couleur et la saveur souhaitée. Dans pratiquement tous les cas, il ne faut retourner les aliments qu'une fois. En les manipulant plus que cela, vous ouvrez probablement le couvercle trop souvent, ce qui a aussi des conséquences négatives. Alors reculez et faites confiance à votre barbecue.

## Apprenez à dompter les flammes.

Parfois, l'aspect le plus important de la cuisson au barbecue est de savoir quand s'arrêter. La façon la plus fiable de savoir si vos aliments sont cuits est encore d'investir dans un thermomètre numérique. Ce petit bijou vous aidera à identifier le moment critique où la nourriture est parfaitement cuite.

## N'ayez pas peur des expériences.

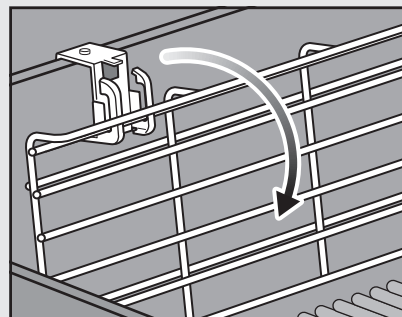
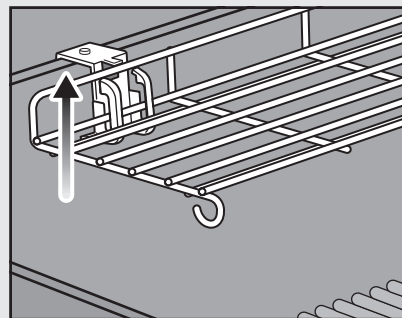
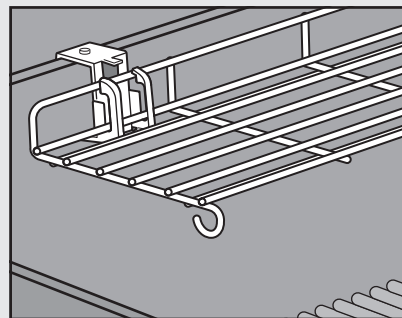
Dans les années 1950, l'art du barbecue se limitait à une chose : de la viande (et uniquement de la viande) carbonisée sur un feu ouvert. Le pro du barbecue moderne n'a nullement besoin d'une cuisine pour préparer tout un repas. Utilisez votre appareil pour préparer des amuse-bouches, accompagnements et même desserts grillés. Enregistrez votre barbecue pour recevoir des contenus exclusifs qui alimenteront votre inspiration. Nous serons heureux d'être à vos côtés pour vos aventures de barbecue.

## Optimisez l'espace de cuisson

### Avec la grille de réchauffage TUCK-AWAY warming rack

Servez-vous de la grille de réchauffage pour garder vos aliments au chaud, ou repliez-la quand vous ne l'utilisez pas.

Pour replier la grille de réchauffage, soulevez-la légèrement et faites-la tourner vers le bas. Portez des maniques ou gants thermorésistants (conformes à la norme EN 407, Chaleur de contact niveau 2 ou supérieur) pour ajuster la grille.



## Informations importantes sur le GPL et les branchements de gaz

### Qu'est-ce que le GPL ?

Le gaz de pétrole liquéfié, également appelé GPL, est le produit inflammable dérivé du pétrole utilisé pour alimenter votre barbecue. C'est un gaz à température et pression modérées lorsqu'il n'est pas contenu. Mais, à pression modérée dans un contenant, comme une bouteille, le GPL est liquide. Lorsque la pression est relâchée de la bouteille, le liquide s'évapore immédiatement et se transforme en gaz.

### Conseils pour une manipulation sûre des bouteilles de GPL

- Une bouteille de GPL cabossée ou rouillée peut représenter un danger et doit faire l'objet d'une vérification par votre fournisseur de gaz butane/propane liquide. N'utilisez pas une bouteille présentant un robinet endommagé.
- Même si votre bouteille de GPL peut sembler vide, elle peut toujours contenir du gaz et doit être transportée et stockée en conséquence.
- La bouteille de GPL doit être installée, transportée et stockée à la verticale, dans une position stable. Ne pas lâcher ou manipuler brutalement les bouteilles.
- Ne stockez ou transportez jamais la bouteille de GPL dans un lieu où la température peut atteindre 50 °C (la bouteille sera trop chaude pour être manipulée à la main).

### Conditions d'utilisation de la bouteille de GPL

- Utilisez des bouteilles d'une capacité comprise entre 3 et 13 kg.

### Qu'est-ce qu'un détendeur ?

Votre barbecue à gaz est équipé d'un détendeur, appareil servant à maîtriser et maintenir une pression de gaz uniforme lorsque celui-ci est libéré de la bouteille de GPL.

### Conditions d'utilisation du détendeur et du flexible

- Au Royaume-Uni, ce barbecue doit être compatible avec un détendeur respectant la norme BS 3016, d'une sortie nominale de 37 millibars. ¶
- La longueur du flexible ne doit pas dépasser 1,5 mètre.
- Évitez d'entortiller le flexible.
- Le montage du détendeur et du flexible de rechange doit être conforme aux instructions de Weber-Stephen Products LLC.

## Tailles d'orifice du robinet de brûleur et informations de consommation du GENESIS II

| TAILLES D'ORIFICE DU ROBINET DE BRÛLEUR   |  |   |   |
|---|--|---|---|
| Pays  | Catégorie de gaz                             | Modèles 3 brûleurs  | Modèles 4 brûleurs  |
| Afrique du Sud, Chine, Chypre, Corée, Danemark, Estonie, Finlande, Hong-Kong, Hongrie, Inde, Islande, Israël, Japon, Lettonie, Lituanie, Malte, Norvège, Pays-Bas, République tchèque, Roumanie, Russie, Singapour, Slovaquie, Slovénie, Suède, Turquie | <b>I<sub>3B/P</sub> (30 mbar ou 2,8 kPa)</b> | Brûleurs principaux 1,02 mm<br>Brûleur de saisie 0,84 mm<br>Réchaud latéral 1,02 mm | Brûleurs principaux 0,98 mm<br>Brûleur de saisie 0,84 mm<br>Réchaud latéral 1,02 mm |
| Belgique, Espagne, France, Grèce, Irlande, Italie, Luxembourg, Portugal, Royaume-Uni, Suisse  | <b>I<sub>3s</sub> (28-30/37 mbar)</b>        | Brûleurs principaux 0,94 mm<br>Brûleur de saisie 0,78 mm<br>Réchaud latéral 0,96 mm | Brûleurs principaux 0,91 mm<br>Brûleur de saisie 0,78 mm<br>Réchaud latéral 0,96 mm |
| Pologne   | <b>I<sub>3P</sub> (37 mbar)</b>              | Brûleurs principaux 0,94 mm<br>Brûleur de saisie 0,78 mm<br>Réchaud latéral 0,96 mm | Brûleurs principaux 0,91 mm<br>Brûleur de saisie 0,78 mm<br>Réchaud latéral 0,96 mm |
| Allemagne, Autriche   | <b>I<sub>3B/P</sub> (50 mbar)</b>            | Brûleurs principaux 0,86 mm<br>Brûleur de saisie 0,72 mm<br>Réchaud latéral 0,85 mm | Brûleurs principaux 0,82 mm<br>Brûleur de saisie 0,72 mm<br>Réchaud latéral 0,85 mm |

| INFORMATIONS DE CONSOMMATION        |                                     |
|-------------------------------------|-------------------------------------|
| Modèles 3 brûleurs                  | Modèles 4 brûleurs                  |
| Propane 17,5 kW<br>Butane 20,1 kW   | Propane 20,2 kW<br>Butane 23,3 kW   |
| Propane 1251 g/h<br>Butane 1463 g/h | Propane 1444 g/h<br>Butane 1696 g/h |

**△ IMPORTANT :** Nous recommandons de remplacer l'assemblage du flexible de gaz de votre barbecue tous les cinq ans. Certains pays peuvent prescrire de remplacer le flexible de gaz plus régulièrement, auquel cas la législation nationale prévaut.

Pour le montage des flexibles, détendeurs et robinets de remplacement, contactez le représentant du service client de votre région en vous référant aux coordonnées indiquées sur notre site Internet. Rendez-vous sur [weber.com](http://weber.com).

## Installation et vérification de l'étanchéité de la bouteille de GPL

### Branchez le détendeur à la bouteille

- 1) Vérifiez que tous les boutons de réglage des brûleurs sont en position éteinte O. Pour ce faire, enfoncez et tournez le bouton dans le sens horaire.
- 2) Identifiez votre type de détendeur et branchez-le sur la bouteille de GPL en suivant les instructions de branchement appropriées.

*N.B. : Vérifiez que le robinet de la bouteille de GPL ou le levier du détendeur sont fermés avant d'effectuer le branchement.*

#### Branchez en tournant dans le sens horaire (A)

Vissez le détendeur sur la bouteille en tournant le raccord dans le sens horaire (a). Positionnez le détendeur de sorte que l'ouverture du clapet (b) soit vers le bas.

#### Branchez en tournant dans le sens antihoraire (B)

Vissez le détendeur sur la bouteille en tournant le raccord dans le sens antihoraire.

#### Branchez en tournant le levier et en enclenchant (C)

Tournez le levier du détendeur (a) dans le sens horaire vers la position éteinte. Poussez le détendeur sur le robinet de la bouteille jusqu'au clic (b).

#### Branchez en faisant glisser le col (D)

Assurez-vous que le levier du détendeur est en position éteinte (a). Faites glisser le col du détendeur vers le haut (b). Poussez le détendeur sur le robinet de la bouteille et maintenez la pression. Faites glisser le col vers le bas pour fermer (c). Si le détendeur ne se verrouille pas, recommencez la procédure.

*N.B. : Du fait de différentes législations nationales ou régionales, les illustrations de détendeurs présentes dans ce livret peuvent différer de celui que vous utilisez pour votre barbecue.*

### Installation de la bouteille de GPL

La taille et la forme de la bouteille déterminent si elle est positionnée sur le porte-bouteille ou sur le sol.

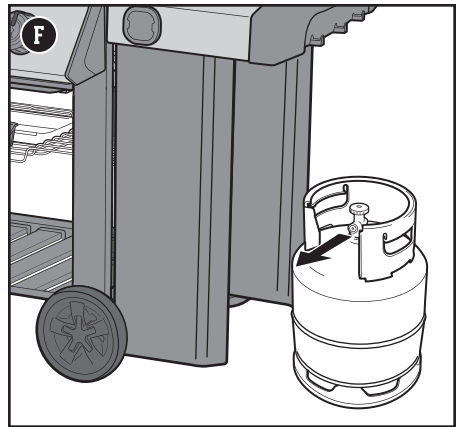
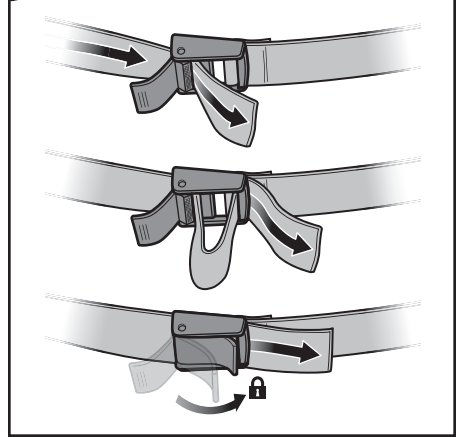
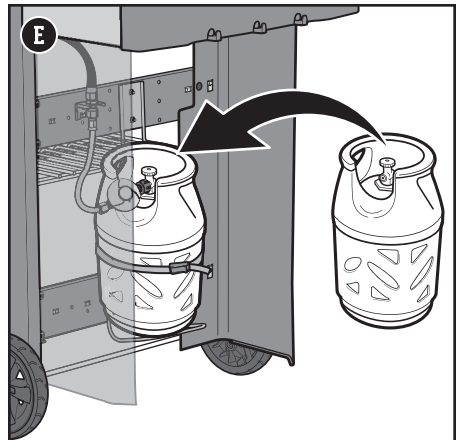
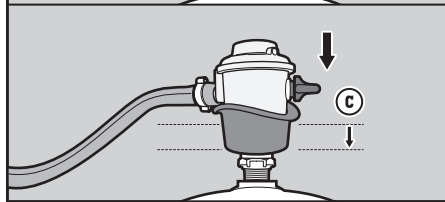
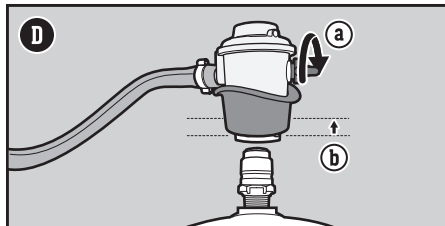
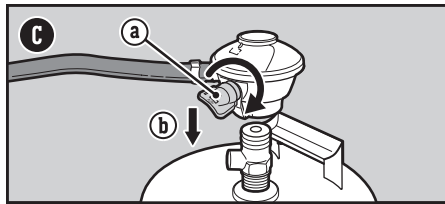
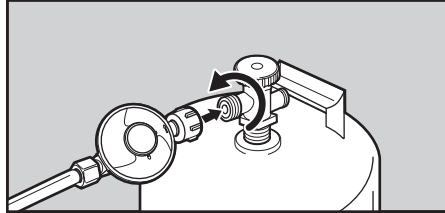
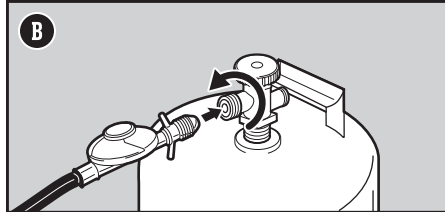
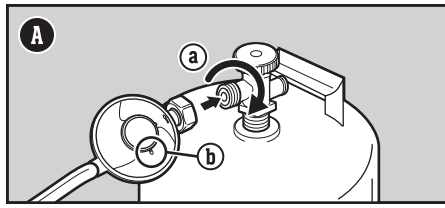
- 1) Identifiez votre type de bouteille de GPL et suivez les instructions d'installation correspondantes.

#### Installation sur le porte-bouteille (E)

Tournez la bouteille pour que l'ouverture du robinet soit en face de l'avant du barbecue. Soulevez et déposez la bouteille sur le porte-bouteille. Serrez la sangle autour de la bouteille.

#### Installation sur le sol (F)

Placez la bouteille sur le sol, hors du rangement, sur la droite du barbecue. Tournez la bouteille pour que l'ouverture du robinet soit en face de l'avant du barbecue.



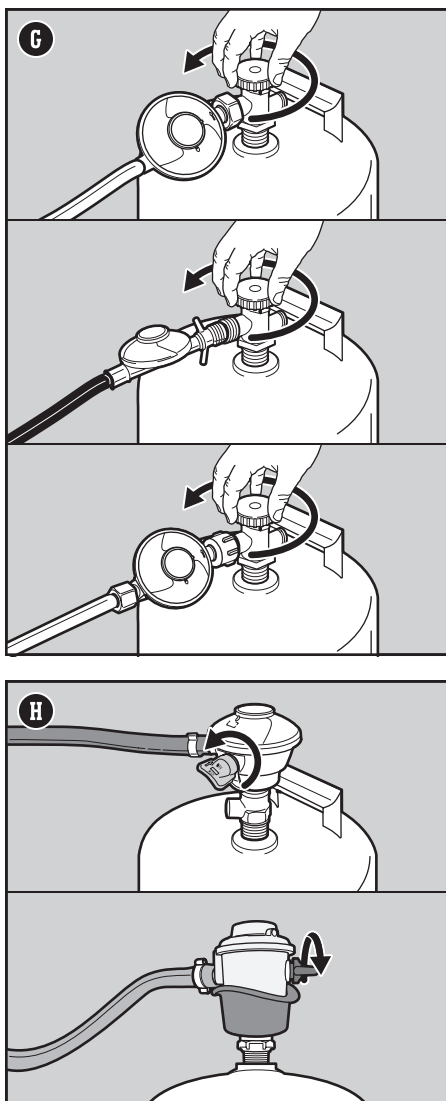
## Qu'est-ce qu'une vérification d'étanchéité ?

Une fois la bouteille de GPL installée correctement, il est nécessaire de vérifier qu'il n'y a pas de fuite. Une vérification d'étanchéité est une manière fiable de voir si du gaz fuit après avoir branché la bouteille. Les raccords suivants doivent faire l'objet d'un test à chaque fois qu'une bouteille est remplie et réinstallée :

- Le raccord entre le détendeur et la bouteille ;
- Le raccord entre le flexible de gaz et la traversée de cloison ;
- Le raccord entre la traversée de cloison et la conduite de gaz ondulée.

## Contrôle des fuites de gaz

- 1) Humidifier les raccords au niveau de la bouteille et du détendeur avec une solution savonneuse à l'aide d'un vaporisateur, d'une brosse ou d'un chiffon. Vous pouvez fabriquer votre propre solution savonneuse en mélangeant 20 % de savon liquide avec 80 % d'eau ; vous pouvez aussi acheter une solution prête à l'emploi que vous trouverez au rayon plomberie des magasins de bricolage.
- 2) Identifiez votre type de détendeur. Allumez l'alimentation en gaz en tournant le robinet de la bouteille dans le sens antihoraire (**G**) ou en mettant le levier du détendeur en position allumée (**H**).



⚠ DANGER : N'utilisez pas de flamme pour rechercher les fuites de gaz. Le contrôle des fuites de gaz doit se faire en l'absence de toute flamme nue ou étincelle.

⚠ DANGER : Une fuite de gaz peut être à l'origine d'un incendie ou d'une explosion.

⚠ DANGER : N'utilisez pas le barbecue s'il y a une fuite de gaz.

⚠ DANGER : Si vous voyez, sentez ou entendez le sifflement du gaz s'échappant de la bouteille de butane/propane liquide :

- 1) Écartez-vous de la bouteille de butane/propane liquide.
- 2) N'essayez pas de corriger le problème vous-même.
- 3) Appelez les pompiers.

⚠ DANGER : Fermez toujours le robinet de la bouteille avant de débrancher le détendeur. N'essayez pas de débrancher l'assemblage du détendeur et du flexible ou des raccords de gaz quand le barbecue fonctionne.

⚠ DANGER : Ne stockez pas de bouteille de GPL sous ou à proximité de ce barbecue. Ne remplissez jamais la bouteille au-delà de 80 %. Le non-respect scrupuleux de ces indications pourrait causer un incendie, entraînant à son tour la mort ou de graves blessures.

3) Si des bulles apparaissent, il y a une fuite :

- a) Si la fuite se situe au niveau du branchement détendeur/bouteille ou détendeur/flexible (I), éteignez l'alimentation en gaz. **NE METTEZ PAS LE BARBECUE EN SERVICE.** Contactez le représentant du service à la clientèle de votre région en vous référant aux coordonnées indiquées sur notre site Internet.
- b) Si la fuite se trouve au niveau de raccords présentés dans l'illustration (J), resserrez le raccord en question à l'aide d'une clé à molette puis effectuez à nouveau une vérification d'étanchéité avec une solution savonneuse. Si la fuite demeure, éteignez le gaz. **NE METTEZ PAS LE BARBECUE EN SERVICE.**
- c) Si la fuite se trouve au niveau de raccords présentés dans l'illustration (K), éteignez le gaz. **NE METTEZ PAS LE BARBECUE EN SERVICE.**

Si vous observez une fuite, contactez le représentant du service à la clientèle de votre région en vous référant aux coordonnées indiquées sur notre site Internet.

4) S'il n'y a pas de bulle, la vérification d'étanchéité est terminée :

- a) Éteignez l'alimentation en gaz et rincez les branchements à l'eau.

*N.B. : Certaines solutions de contrôle des fuites, eau savonneuse incluse, sont légèrement corrosives. C'est pourquoi tous les raccords doivent être rincés à l'eau dès que le contrôle des fuites est terminé.*

## Précautions supplémentaires de vérification d'étanchéité

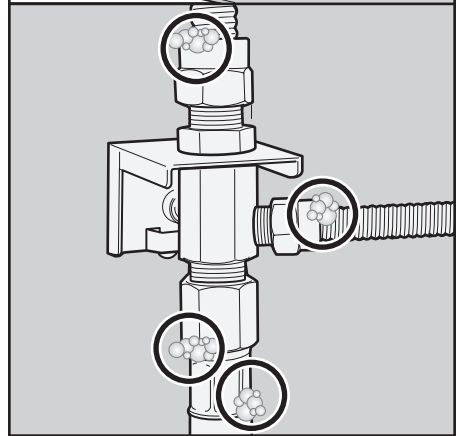
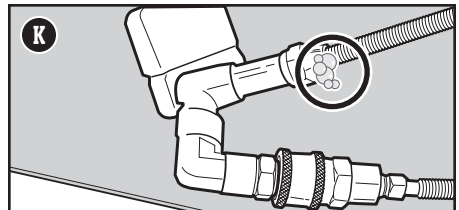
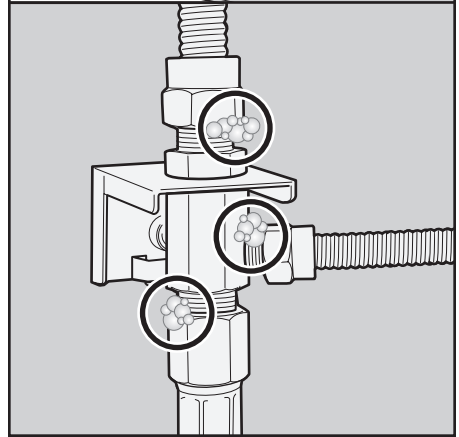
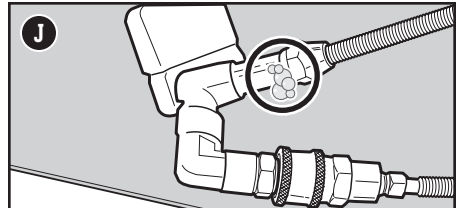
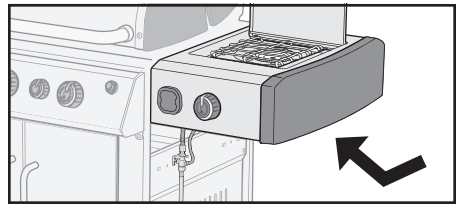
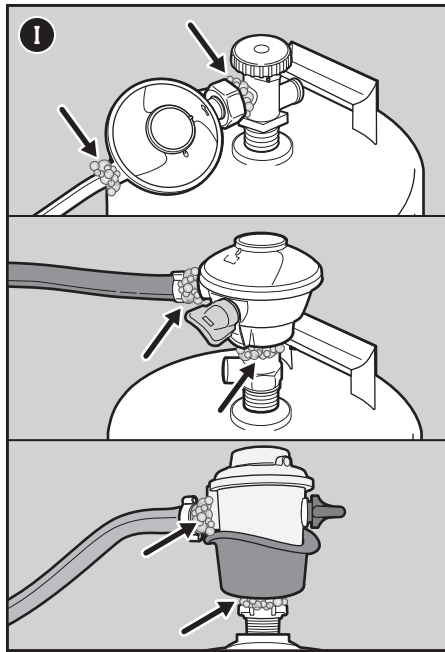
Les raccords suivants doivent faire l'objet d'un contrôle de fuite de gaz à chaque fois qu'une bouteille est remplie et réinstallée :

- Au niveau du détendeur et du raccord entre le détendeur et la bouteille (I).

Suivez les instructions données sous « Contrôle des fuites de gaz ».

## Débranchez le détendeur de la bouteille

- 1) Vérifiez que le robinet de la bouteille de GPL ou le levier du détendeur est totalement fermé.
- 2) Débranchez le détendeur.



## Au tout premier barbecue

### Effectuez un premier allumage

Faites chauffer le barbecue au plus chaud, couvercle fermé, pendant au moins 20 minutes avant vos premières grillades.

## À chaque barbecue

### Entretien entre deux repas

Le programme d'entretien entre deux repas comprend les étapes suivantes, simples mais importantes, à effectuer avant chaque utilisation.

### Vérifiez la présence de graisse

Votre barbecue contient un système de gestion de la graisse qui écarte la graisse des aliments et la dirige vers un contenant jetable. Pendant la cuisson, la graisse est envoyée par le bac à graisse coulissant dans une barquette jetable qui recouvre le bac de récupération. Ce système doit être nettoyé à chaque fois que vous utilisez le barbecue pour éviter les flambées.

- 1) Vérifiez que le barbecue est éteint et froid.
- 2) Retirez le bac à graisse coulissant du châssis (A). Enlevez l'excédent de graisse à l'aide d'un grattoir en plastique.
- 3) Retirez le bac de récupération (B). Vérifiez qu'il n'y a pas de quantité excessive de graisse dans la barquette jetable qui recouvre le bac de récupération. Jetez la barquette jetable quand nécessaire et remplacez-la par une nouvelle.
- 4) Réinstallez tous les éléments.


### Examinez le flexible

Un examen régulier du flexible est nécessaire.

- 1) Vérifiez que le barbecue est éteint et froid.
- 2) Vérifiez le flexible afin de détecter tout signe de fissure, d'abrasion ou de coupure (C). S'il est endommagé de quelque manière que ce soit, n'utilisez pas le barbecue.

### Préchauffez le barbecue

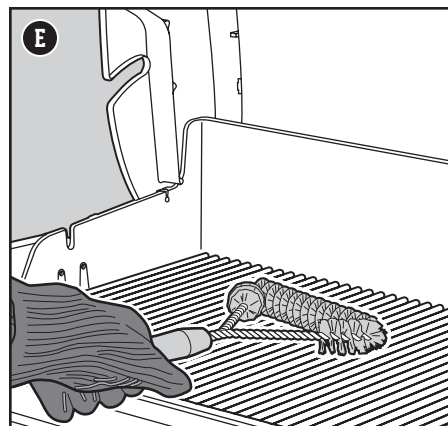
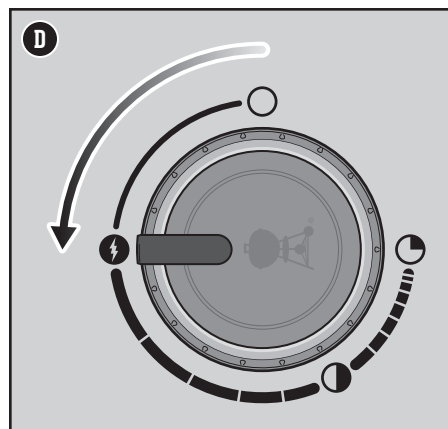
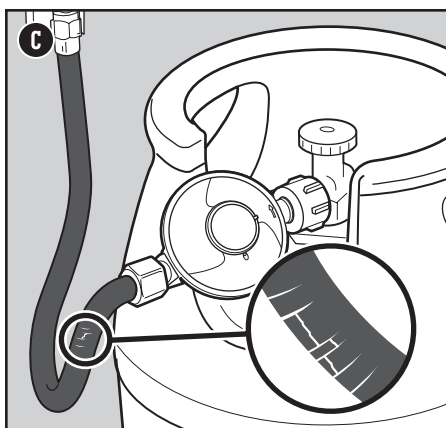
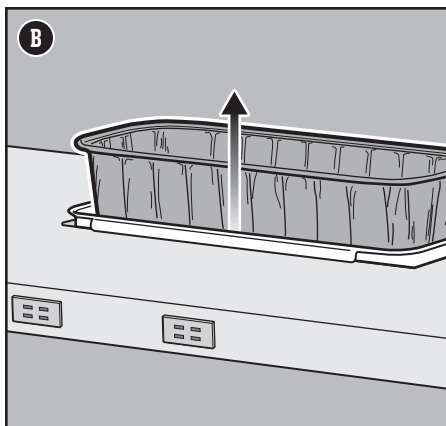
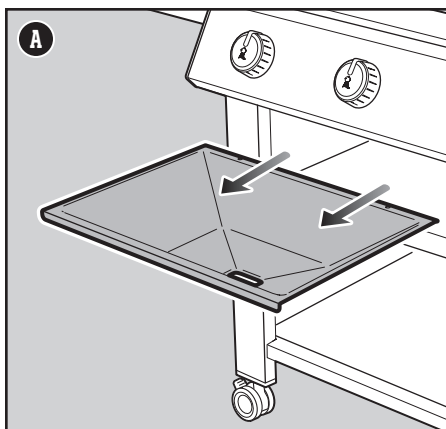
Le préchauffage du barbecue est crucial pour la réussite de vos grillades. Il permet d'éviter que la nourriture n'adhère à la grille et chauffe celle-ci suffisamment pour bien saisir les aliments. Il élimine également les résidus des grillades précédentes.

- 1) Ouvrez le couvercle du barbecue.
- 2) Allumez votre barbecue en suivant les instructions contenues dans ce Mode d'emploi.
- 3) Fermez le couvercle.
- 4) Préchauffez le barbecue en mettant tous les brûleurs sur la position  démarrage/fort pendant 10 à 15 minutes ou jusqu'à ce que le thermomètre indique 260 °C (D).

### Nettoyez la grille de cuisson

Après le préchauffage, tous les résidus alimentaires ou déchets d'une utilisation antérieure seront faciles à retirer. Des grilles propres éviteront aussi que votre nourriture n'adhère.

- 1) Brossez les grilles avec une brosse pour grille de cuisson à poils en acier inoxydable immédiatement après le préchauffage (E).



⚠ DANGER : ne recouvrez pas de papier d'aluminium le bac à graisse coulissant ou la cuve.

⚠ DANGER : avant chaque utilisation, vérifiez qu'il n'y a pas d'amas de graisse dans le bac à graisse coulissant et le bac de récupération. Retirez tout excédent de graisse pour éviter tout feu de graisse.

⚠ AVERTISSEMENT : portez des maniques ou gants thermorésistants pour barbecue (conformes à la norme EN 407, Chaleur de contact niveau 2 ou supérieur) pour utiliser le barbecue.

⚠ AVERTISSEMENT : vérifiez régulièrement que vos brosses pour grille de cuisson ne présentent pas de poils volants ou d'usure excessive. Changez de brosse si vous trouvez des poils sur les grilles de cuisson ou la brosse. WEBER recommande d'acheter une nouvelle brosse pour grille de cuisson à poils en acier inoxydable chaque année, au début du printemps.

⚠ AVERTISSEMENT : s'il est endommagé de quelque manière que ce soit, n'utilisez pas le barbecue. Remplacez-le uniquement par un flexible de rechange homologué WEBER.

⚠ AVERTISSEMENT : assurez-vous que les orifices de ventilation autour de la bouteille de gaz sont ouverts et non obstrués par des débris.

## Allumage du barbecue

### Allumage du barbecue à l'aide du système d'allumage électronique

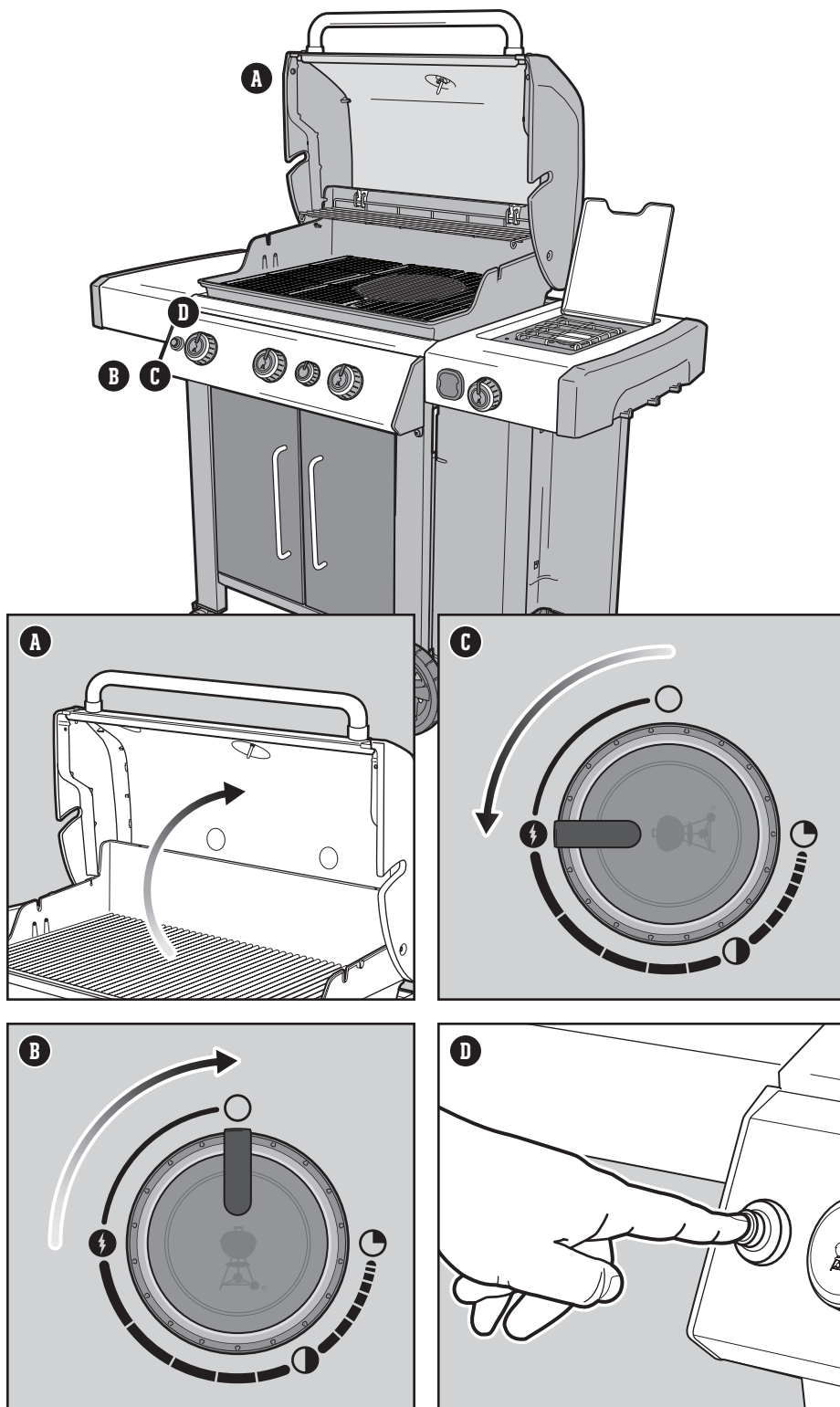
Chaque bouton de réglage fait fonctionner un unique brûleur et chaque brûleur s'allume indépendamment. Allumez les brûleurs de gauche à droite. Tous les brûleurs doivent être allumés pour le préchauffage ; ils ne doivent toutefois pas l'être pendant la cuisson.

- 1) Ouvrez le couvercle du barbecue (A).
- 2) Vérifiez que tous les boutons de réglage des brûleurs sont en position éteinte O. Pour ce faire, enfoncez et tournez le bouton dans le sens horaire (B).  
*N.B. : il est important que tous les boutons de réglage des brûleurs soient en position O éteinte avant d'ouvrir la bouteille de GPL.*
- 3) Allumez l'alimentation en gaz en tournant le robinet de la bouteille dans le sens antihoraire ou en mettant le levier du détendeur en position allumée, selon votre branchement détendeur/bouteille.
- 4) Commencez avec le brûleur de gauche. Appuyez sur le bouton de réglage du brûleur et tournez-le dans le sens antihoraire vers la position ⚡ démarrage/ fort (C).
- 5) Appuyez et maintenez le bouton d'allumage piézoélectrique (D) enfoncé. Vous devez l'entendre cliqueter.
- 6) Vérifiez que le brûleur est allumé en regardant à travers les grilles de cuisson et l'ouverture en demi-cercle des FLAVORIZER BARS.
- 7) S'il ne s'allume pas, mettez le bouton de réglage de gaz en position éteinte O et attendez cinq minutes pour laisser le gaz s'échapper avant de réessayer d'allumer le brûleur.
- 8) S'il s'allume, recommencez les étapes 4 à 6 pour allumer les brûleurs restants.

Si le brûleur ne s'allume pas avec l'allumage électronique, consultez la section DÉPANNAGE. Vous y trouverez des instructions d'allumage du barbecue à l'aide d'une allumette pour vous aider à identifier le problème.

### Pour éteindre les brûleurs

- 1) Appuyez sur chaque bouton de réglage gaz puis tournez dans le sens horaire jusqu'à la position éteinte O.
- 2) Éteignez l'alimentation en gaz sur la bouteille de GPL.



⚠ **AVERTISSEMENT** : ouvrez le couvercle pendant l'allumage.

⚠ **AVERTISSEMENT** : ne vous penchez pas au-dessus du barbecue ouvert pendant l'allumage ou la cuisson.

⚠ **AVERTISSEMENT** : chaque brûleur doit être allumé individuellement en appuyant sur le bouton d'allumage piézoélectrique.

⚠ **AVERTISSEMENT** : si le premier brûleur ne s'allume pas après quatre secondes, mettez le bouton de réglage gaz sur la position éteinte. Attendez cinq minutes pour permettre au gaz de se dissiper puis recommencez la procédure d'allumage.

## Utilisation de la SEAR STATION

La saisie est une technique de cuisson directe utilisée pour le poisson et les viandes, comme le steak, la volaille et les côtelettes. La saisie permet de brunir la surface de l'aliment à haute température. En saisissant les deux côtés de la pièce de viande, on fait caraméliser la surface de la viande pour un goût plus appétissant.

Le brûleur de saisie (A) s'allume comme un brûleur principal, chaque brûleur s'allume indépendamment.

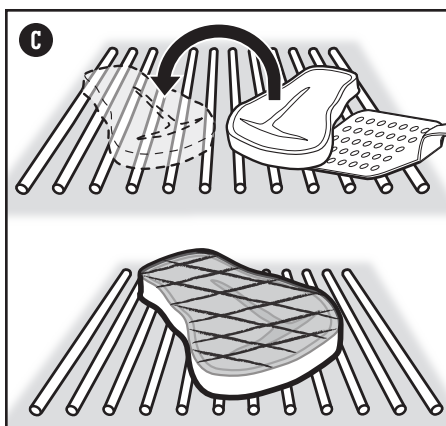
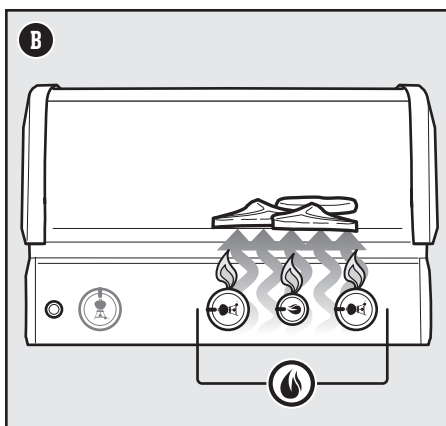
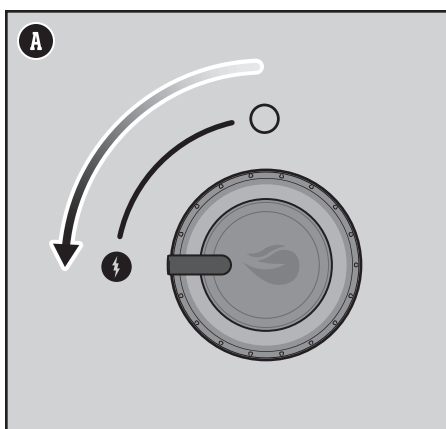
- 1) Ouvrez le couvercle et allumez tous les brûleurs, dont le brûleur de saisie (A). Voir ALLUMAGE DU BARBECUE À L'AIDE DU SYSTÈME D'ALLUMAGE ÉLECTRONIQUE.
- 2) Préchauffez le barbecue couvercle fermé en mettant tous les brûleurs sur la position (A) démarrage/fort pendant 10 à 15 minutes ou jusqu'à ce que le thermomètre indique 260 °C.
- 3) Après le préchauffage, laissez les boutons de réglage du brûleur (A) de saisie et du brûleur adjacent en position démarrage/fort (A). Le brûleur de saisie fonctionne en tandem avec les brûleurs adjacents (B). Les brûleurs restants peuvent être éteints et réglés au minimum.
- 4) Placez la viande directement sur la SEAR STATION et fermez le couvercle. Saisissez chaque côté de une à quatre minutes (C), selon le type et l'épaisseur de la pièce de viande. Une fois la saisie terminée, vous pouvez placer la viande à feu moyen pour atteindre la cuisson souhaitée.

*N.B. : effectuez toujours la cuisson avec le couvercle fermé pour bénéficier d'un maximum de chaleur et pour éviter les flambées.*

Avec l'expérience, nous vous encourageons à expérimenter différents temps de saisie afin de trouver les résultats correspondant à vos préférences.

## Pour éteindre les brûleurs

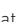

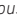


- 1) Appuyez sur chaque bouton de réglage gaz puis tournez dans le sens horaire jusqu'à la position éteinte (O).
- 2) Coupez l'alimentation en gaz sur la bouteille de gaz.



## Allumage du réchaud latéral


### Allumage du réchaud latéral à l'aide de l'allumage électronique

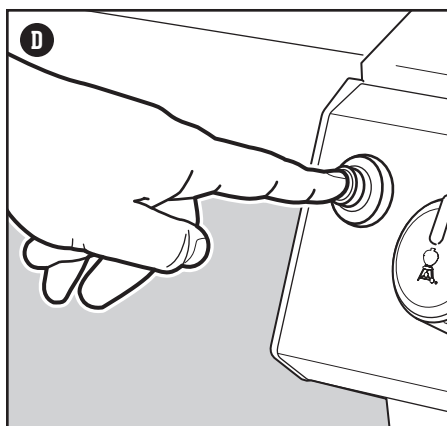
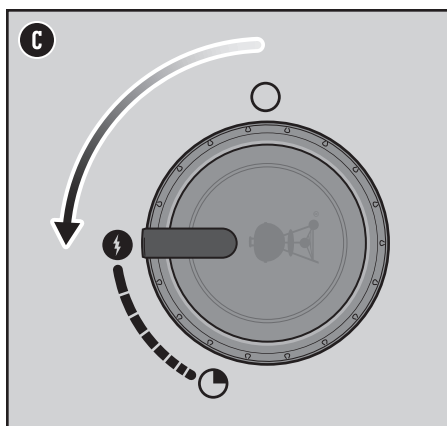
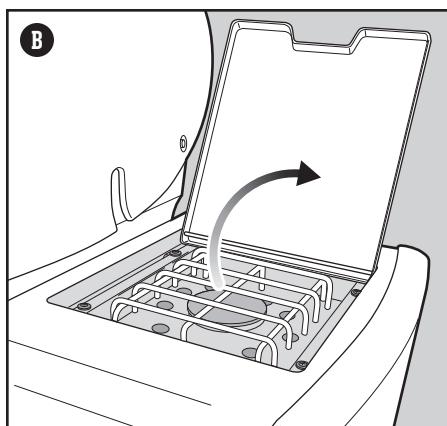
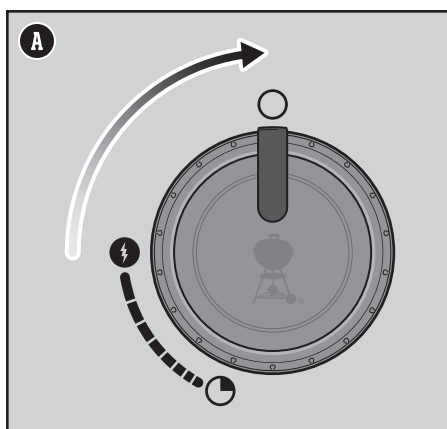
Si un ou plusieurs brûleur(s) principal(aux) de votre barbecue est(sont) déjà allumé(s) et vous souhaitez allumer le réchaud latéral, passez à l'étape 3. Si aucun brûleur principal n'est allumé et vous n'utilisez que le réchaud latéral, commencez par l'étape 1.

- 1) Vérifiez que le bouton de réglage du réchaud latéral est en position éteinte . Pour ce faire, enfoncez et tournez le bouton dans le sens horaire (A). Vérifiez également que tous les boutons de réglage des brûleurs principaux sont en position éteinte . *N.B. : il est important que tous les boutons de réglage des brûleurs soient en position  éteinte avant d'ouvrir la bouteille de GPL.*
- 2) Allumez l'alimentation en gaz en tournant le robinet de la bouteille dans le sens antihoraire ou en mettant le levier du détendeur en position allumée, selon votre branchement détendeur/bouteille.
- 3) Ouvrez le couvercle du réchaud latéral (B).
- 4) Appuyez sur le bouton de réglage du réchaud latéral et tournez-le dans le sens antihoraire vers la position  démarrage/fort (C).
- 5) Appuyez et maintenez le bouton d'allumage piézoélectrique (D) enfoncé. Vous entendez alors un cliquetis. Vérifiez que le réchaud latéral est bien allumé. La flamme du réchaud latéral pourrait être difficile à voir lors d'une journée ensoleillée.
- 6) Une fois le réchaud latéral allumé, continuez de tourner le bouton dans le sens antihoraire jusqu'à atteindre la position souhaitée.
- 7) S'il ne s'allume pas sous 4 secondes, mettez le bouton de réglage gaz en position éteinte  et attendez cinq minutes pour laisser le gaz s'échapper avant de réessayer d'allumer le réchaud.

Si le réchaud latéral ne s'allume pas avec l'allumage électronique, consultez la section DÉPANNAGE. Vous y trouverez des instructions d'allumage du réchaud latéral à l'aide d'une allumette pour vous aider à identifier le problème.

### Pour éteindre le réchaud latéral

- 1) Appuyez sur le bouton de réglage du réchaud latéral puis tournez dans le sens horaire jusqu'à la position éteinte .
- 2) Éteignez l'alimentation en gaz sur la bouteille de GPL.



⚠ **AVERTISSEMENT** : ouvrez le couvercle du réchaud latéral pendant l'allumage.

⚠ **AVERTISSEMENT** : ne vous penchez pas au-dessus du réchaud latéral ouvert pendant l'allumage ou la cuisson.

⚠ **AVERTISSEMENT** : si le réchaud latéral ne s'allume pas après quatre secondes, mettez le bouton de réglage gaz sur la position éteinte. Attendez cinq minutes pour permettre au gaz de se dissiper puis recommencez la procédure d'allumage.

## Nettoyage et maintenance

### Nettoyage de l'intérieur du barbecue

Avec le temps, les performances de votre barbecue peuvent faiblir s'il n'a pas été correctement entretenu. De faibles températures, une chaleur irrégulière et une adhérence des aliments sur les grilles de cuisson sont autant de signes que le nettoyage et la maintenance n'ont que trop tardé. Lorsque votre barbecue est éteint et froid, commencez en nettoyant l'intérieur, de haut en bas. Nous recommandons un nettoyage minutieux au moins deux fois par an. Une utilisation répétée peut nécessiter de le nettoyer quatre fois par an.

### Nettoyage du couvercle

Vous verrez peut-être parfois apparaître des écailles ressemblant à de la peinture à l'intérieur du couvercle. Pendant l'utilisation, des vapeurs de graisse et de fumée se transforment lentement en carbone et se déposent à l'intérieur du couvercle. Ces dépôts s'écaille et seront très semblables à de la peinture. Ces dépôts ne sont pas nocifs mais les écailles pourraient tomber sur votre nourriture si vous ne nettoyez pas le couvercle régulièrement.

- 1) Brossez la graisse carbonisée de l'intérieur du couvercle à l'aide d'une brosse pour grille de cuisson à poils en acier inoxydable (A). Pour minimiser l'accumulation, vous pouvez essuyer l'intérieur du couvercle avec une serviette en papier, quand le barbecue est toujours chaud (pas brûlant) après la cuisson.

### Nettoyage des grilles de cuisson

Si vous nettoyez vos grilles de cuisson comme nous le recommandons, elles devraient présenter peu de résidus.

- 1) Quand les grilles de cuisson sont installées, retirez les résidus présents à l'aide d'une brosse pour grille de cuisson à poils en acier inoxydable (B).
- 2) Retirez les grilles et mettez-les de côté.

### Nettoyage des FLAVORIZER BARS

Les FLAVORIZER BARS récupèrent les gouttes fumantes et grésillantes pour ajouter de la saveur aux aliments. Les gouttes qui ne s'évaporent pas au contact des FLAVORIZER BARS sont écartées des brûleurs. Cela aide à éviter les flambées dans votre barbecue et protège les brûleurs de l'encrassement.

- 1) Grattez les FLAVORIZER BARS à l'aide d'un grattoir en plastique (C).
- 2) Si nécessaire, brossez les FLAVORIZER BARS à l'aide d'une brosse pour grille de cuisson à poils en acier inoxydable.
- 3) Retirez les FLAVORIZER BARS et mettez-les de côté.

### Nettoyage des brûleurs

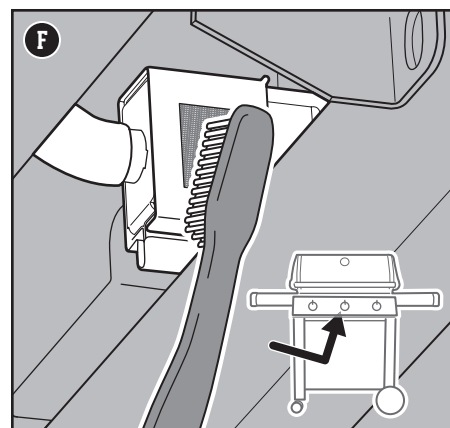
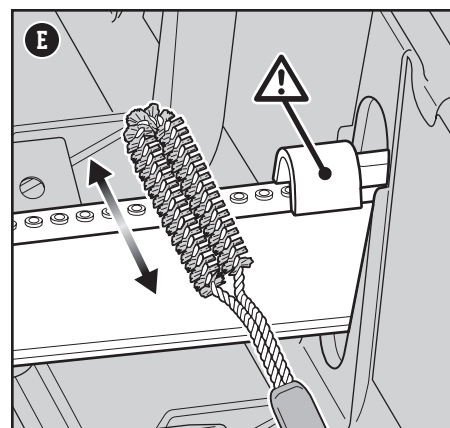
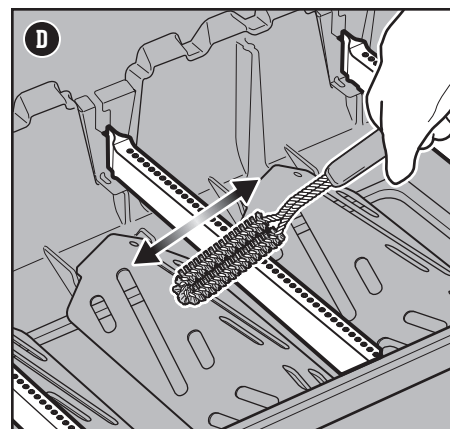
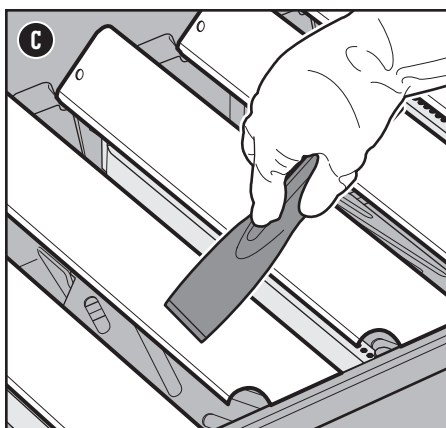
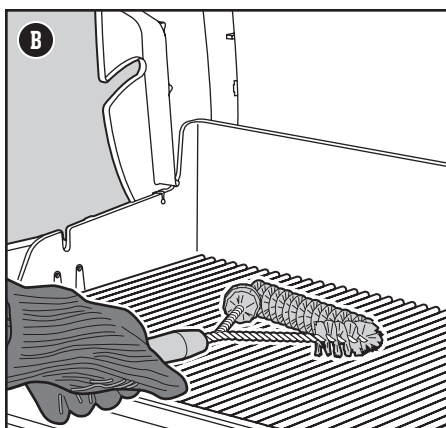
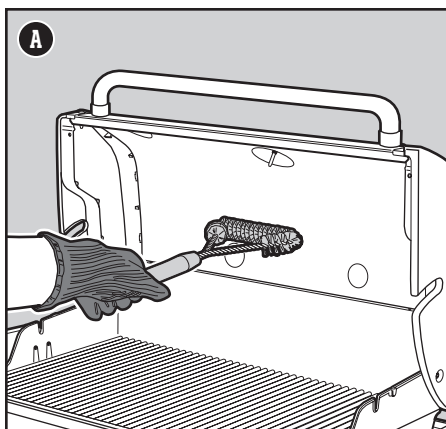
Sur les brûleurs, deux zones sont essentielles pour des performances optimales : les ports (de petites ouvertures élevées sur toute la longueur des brûleurs) et les grilles de protection contre les araignées/insectes aux extrémités des brûleurs. Pour un fonctionnement en toute sécurité, il est crucial que ces zones soient propres.

#### Nettoyage des ports des brûleurs

- 1) Pour nettoyer l'extérieur des brûleurs, brossez la partie supérieure des ports des brûleurs à l'aide d'une brosse pour grille de cuisson à poils en acier inoxydable (D).
- 2) Quand vous nettoyez les brûleurs, brossez soigneusement autour de l'électrode d'allumage pour ne pas l'endommager (E).

#### Nettoyage des grilles de protection contre les araignées

- 1) Identifiez les extrémités des brûleurs sur la partie inférieure de la console de contrôle gaz, où ils rejoignent les robinets.
- 2) Nettoyez les grilles de protection contre les araignées/insectes sur chaque brûleur à l'aide d'une brosse à poils souples (F).



⚠ **AVERTISSEMENT** : Éteignez votre barbecue et attendez qu'il refroidisse avant de le nettoyer minutieusement.

⚠ **AVERTISSEMENT** : Avec le temps, des surfaces rêches peuvent se former sur les barres FLAVORIZER. Nous recommandons de porter des gants pour la manipulation. Ne nettoyez pas les barres FLAVORIZER ou grilles de cuisson dans un évier, lave-vaisselle ou four auto-nettoyant.

⚠ **AVERTISSEMENT** : Quand vous nettoyez les brûleurs, n'utilisez jamais une brosse déjà utilisée pour nettoyer les grilles de cuisson. Ne posez jamais d'objets coupants dans les trous des ports des brûleurs.

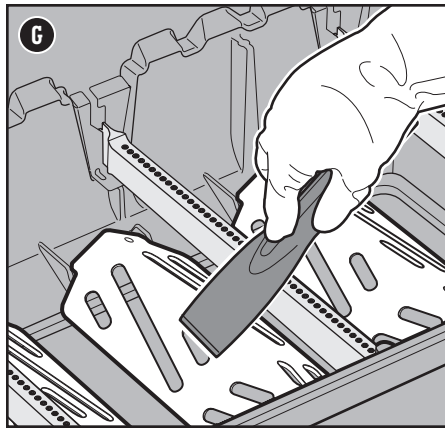
⚠ **MISE EN GARDE** : Ne posez pas d'éléments du barbecue sur les plans de travail, ceux-ci pouvant rayer les surfaces peintes ou en acier inoxydable.

⚠ **MISE EN GARDE** : N'utilisez pas les éléments suivants pour nettoyer votre barbecue : des polishes ou peintures abrasifs à acier inoxydable, des nettoyants contenant de l'acide, de l'essence minérale ou du xylène, des nettoyants pour four, des détergents abrasifs (pour cuisine) ou des tampons de nettoyage abrasifs.

## Nettoyage des réflecteurs de chaleur

Situés sous les brûleurs, les réflecteurs de chaleur distribuent uniformément la chaleur dans toute la cuve pendant l'utilisation. Vous améliorerez les performances de votre barbecue en nettoyant les réflecteurs de chaleur.

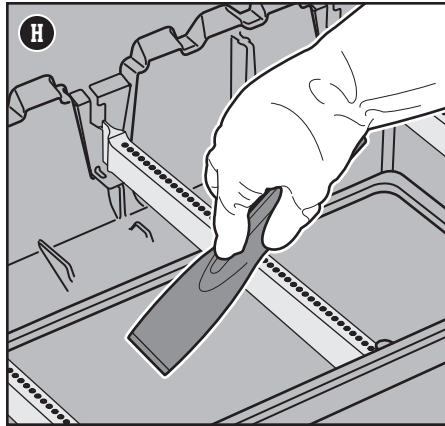
- 1) Grattez les réflecteurs de chaleur à l'aide d'un grattoir en plastique (G).
- 2) Si nécessaire, brossez les réflecteurs de chaleur à l'aide d'une brosse pour grille de cuisson à poils en acier inoxydable.
- 3) Retirez les réflecteurs de chaleur et mettez-les de côté.



## Nettoyage de la cuve

Vérifiez s'il y a des amas de graisse ou des résidus alimentaires dans la cuve. Des amas excessifs peuvent conduire à un incendie.

- 1) À l'aide d'un grattoir en plastique, frottez les résidus des côtés et du fond du barbecue vers l'ouverture au fond de la cuve (H). Cette ouverture mène les résidus dans le bac à graisse coulissant.



## Nettoyage du système de gestion de la graisse

Le système de gestion de la graisse est fait d'un bac à graisse coulissant incliné et d'un bac de récupération. Ces éléments ont été conçus pour être facilement retirés, nettoyés et remplacés ; c'est une procédure essentielle à chaque fois que vous préparez votre barbecue. Vous trouverez des instructions d'inspection du système de gestion de la graisse à la section ENTRETIEN ENTRE DEUX REPAS.

## Nettoyage de l'extérieur du barbecue

L'extérieur de votre barbecue peut comprendre des surfaces en acier inoxydable, en émail et en plastique. WEBER recommande les méthodes suivantes selon le type de surface.

## Nettoyage des surfaces en acier inoxydable

Nettoyez l'acier inoxydable à l'aide d'un nettoyant ou polish non-abrasif à acier inoxydable fait pour les produits d'extérieur et barbecues. Utilisez un chiffon microfibre pour frotter dans le sens de l'acier inoxydable. N'utilisez pas de serviette en papier.

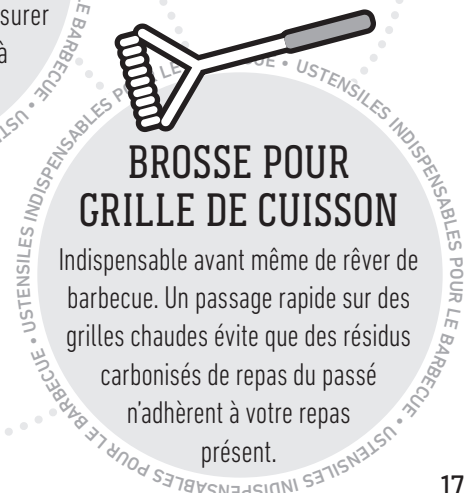
*N.B. : ne prenez pas le risque de rayer votre acier inoxydable avec des pâtes abrasives. Les pâtes ne nettoient ni ne font briller. Elles décolorent le métal en en retirant le revêtement supérieur en oxyde de chrome.*

## Nettoyage des surfaces peintes et émaillées et des éléments en plastique

Nettoyez les surfaces peintes et émaillées et les éléments en plastique à l'eau savonneuse chaude à l'aide de serviettes en papier ou d'un chiffon. Après les avoir frottées, rincez et séchez soigneusement les surfaces.

## Nettoyage de l'extérieur de barbecues dans des environnements uniques

Si votre barbecue est exposé à un environnement particulièrement hostile, nettoyez-en l'extérieur plus souvent. Les pluies acides, les produits chimiques pour piscine et l'eau salée peuvent faire apparaître de la rouille superficielle. Frottez l'extérieur de votre barbecue à l'eau savonneuse chaude. Ensuite, rincez-le et séchez-le minutieusement. Pour éviter la rouille superficielle, vous pouvez de plus appliquer un nettoyant pour acier inoxydable chaque semaine.



# LE(S) BRÛLEUR(S) PRINCIPAL(AUX) ou LE RÉCHAUD LATÉRAL NE S'ALLUME(NT) PAS

## SYMPTÔME

• Après avoir suivi les instructions d'allumage de la section « Fonctionnement » de ce Mode d'emploi, les brûleurs principaux ou le réchaud latéral ne s'allume(nt) pas.

## CAUSE

Il y a un problème avec le débit de gaz.

Il y a un problème avec le système d'allumage électronique.

## SOLUTION

Si un brûleur ou réchaud ne s'allume pas, il faut tout d'abord vérifier s'il est alimenté en gaz. Pour ce faire, suivez les instructions ci-après pour « Allumer le barbecue à l'aide d'une allumette ».

Si l'**allumage à l'allumette NE FONCTIONNE PAS**, suivez les suggestions de dépannage de DÉBIT DE GAZ à la page suivante.

Si un brûleur ou réchaud ne s'allume pas, il faut tout d'abord vérifier s'il est alimenté en gaz. Pour ce faire, suivez les instructions ci-après pour « Allumer le barbecue à l'aide d'une allumette ».

Si l'**allumage à l'allumette FONCTIONNE**, suivez les instructions de « Vérification des composants du système d'allumage électronique ».

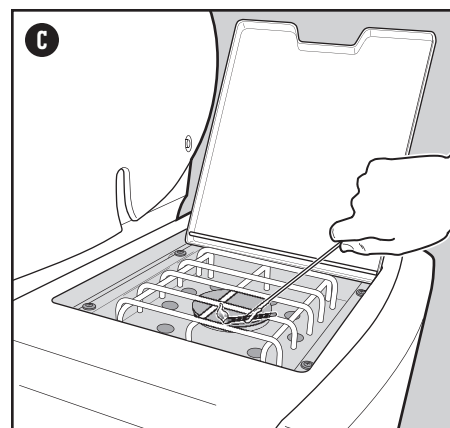
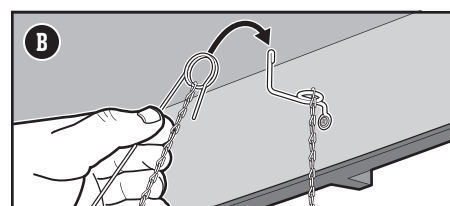
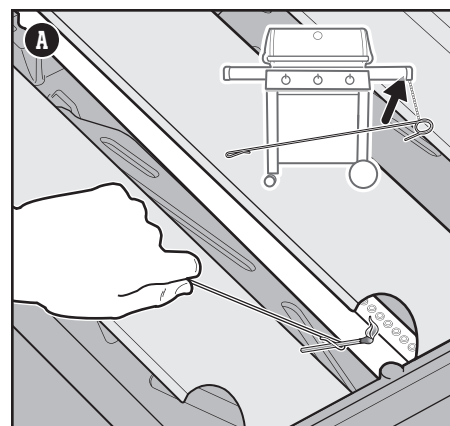
## Allumer le barbecue à l'aide d'une allumette

### Identifier un débit de gaz dans les brûleurs principaux à l'aide d'une allumette

- Ouvrez le couvercle du barbecue.
- Vérifiez que tous les boutons de réglage des brûleurs (celui du réchaud latéral y compris) sont en position éteinte ○. Pour ce faire, enfoncez et tournez les boutons dans le sens horaire.  
*N.B. : il est important que tous les boutons de réglage des brûleurs soient en position éteinte ○ avant d'ouvrir la bouteille de GPL.*
- Allumez l'alimentation en gaz en tournant le robinet de la bouteille dans le sens antihoraire ou en mettant le levier du détendeur en position allumée, selon votre branchement détendeur/bouteille.
- Commencez avec le brûleur de gauche. Mettez l'allumette dans le porte-allumette et allumez-la. (Le porte-allumette se trouve sous le plan de travail latéral droit.) Introduisez l'allumette allumée jusqu'à côté des brûleurs, en passant à travers les grilles de cuisson et à côté des FLAVORIZER BARS (A).
- Appuyez sur le bouton de réglage du brûleur et tournez-le lentement dans le sens antihoraire vers la position 1 démarrage/fort.
- Vérifiez que le brûleur est allumé en regardant à travers les grilles de cuisson et l'ouverture des FLAVORIZER BARS.
- S'il ne s'allume pas sous 4 secondes, mettez le bouton de réglage gaz en position éteinte ○ et attendez cinq minutes pour laisser le gaz s'échapper avant de réessayer d'allumer le brûleur. S'il ne s'allume pas après plusieurs tentatives, suivez les instructions de dépannage de débit de gaz à la page suivante.
- Si le brûleur s'allume, le problème réside dans le système d'allumage. Suivez alors les instructions de « Vérification des composants du système d'allumage électronique ».
- Remettez le porte-allumette en place en le suspendant sous le plan de travail droit (B).

### Identifier un débit de gaz dans le réchaud latéral à l'aide d'une allumette

- Ouvrez le couvercle du réchaud latéral.
- Vérifiez que tous les boutons de réglage des brûleurs (celui du réchaud latéral y compris) sont en position éteinte ○. Pour ce faire, enfoncez et tournez les boutons dans le sens horaire.  
*N.B. : il est important que tous les boutons de réglage des brûleurs soient en position éteinte ○ avant d'ouvrir la bouteille de GPL.*
- Allumez l'alimentation en gaz en tournant le robinet de la bouteille dans le sens antihoraire ou en mettant le levier du détendeur en position allumée, selon votre branchement détendeur/bouteille.
- Mettez l'allumette dans le porte-allumette et allumez-la. (Le porte-allumette se trouve sous le plan de travail latéral droit.) Tenez l'allumette allumée à côté du réchaud latéral (C).
- Appuyez sur le bouton de réglage du réchaud latéral et tournez-le lentement dans le sens antihoraire vers la position 1 démarrage/fort.
- Vérifiez que le réchaud latéral est bien allumé. La flamme du réchaud latéral pourrait être difficile à voir lors d'une journée ensoleillée.
- S'il ne s'allume pas sous 4 secondes, mettez le bouton de réglage gaz en position éteinte ○ et attendez cinq minutes pour laisser le gaz s'échapper avant de réessayer d'allumer le réchaud. S'il ne s'allume pas après plusieurs tentatives, suivez les instructions de dépannage de débit de gaz à la page suivante.
- Si le réchaud s'allume, suivez les instructions de « Vérification des composants du système d'allumage électronique ».



## PIÈCES DE RECHANGE

Pour obtenir des pièces de rechange, veuillez contacter votre revendeur local ou rendez-vous sur [weber.com](http://weber.com).

## DÉBIT DE GAZ

### SYMPTÔME

- Le barbecue n'atteint pas la température souhaitée ou chauffe de manière irrégulière.
- Un ou plusieurs brûleur(s) ne s'allume(nt) pas.
- La flamme est faible lorsque le brûleur est en position forte.
- Les flammes ne se répandent pas sur toute la longueur du brûleur.
- L'aspect des flammes du brûleur est irrégulier.

### CAUSE

### SOLUTION

Dans certains pays, les détendeurs sont dotés d'un « limiteur de débit » activé. Ce dispositif de sécurité intégré au détendeur restreint le débit de gaz en cas de fuite de gaz. Vous pouvez activer celui-ci par inadvertance en l'absence d'une fuite. Cela se produit généralement lorsque vous ouvrez le gaz sur la bouteille de GPL et qu'un ou plusieurs bouton(s) de réglage gaz n'est/ne sont pas en position éteinte. Cela peut également arriver si vous ouvrez la bouteille de GPL trop rapidement.

Réinitialisez le « limiteur de débit » en fermant le robinet de la bouteille de GPL et en mettant tous les boutons de réglage gaz en position éteinte ○. Attendez cinq minutes que le gaz se dissipe puis rallumez le barbecue en suivant les instructions de la section « Fonctionnement ».

La bouteille de GPL est (quasi) vide.

Remplissez la bouteille de GPL.

Le flexible de gaz est plié ou présente un nœud.

Redressez le flexible de gaz.

Les ports des brûleurs sont sales.

Nettoyez les ports des brûleurs. Consultez le « Nettoyage des ports des brûleurs ».

### SYMPTÔME

- Il y a une odeur de gaz et les flammes des brûleurs sont jaunes et irrégulières.

### CAUSE

### SOLUTION

Les grilles de protection contre les araignées des brûleurs sont obstruées.

Nettoyez les grilles de protection contre les araignées. Consultez le « Nettoyage des grilles de protection contre les araignées » dans la section Entretien du produit. Parcourez également les illustrations et informations de cette section sur l'aspect normal des flammes et les grilles de protection contre les araignées.

### SYMPTÔME

- Odeur de gaz et/ou léger sifflement

### CAUSE

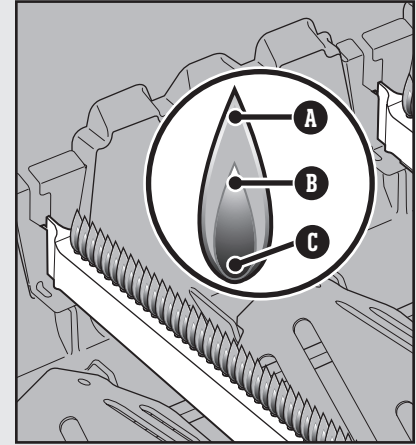
### SOLUTION

Le joint interne en caoutchouc du robinet de la bouteille de GPL peut être endommagé.

Vérifiez que le joint en caoutchouc est en bon état. Sinon, rappelez la bouteille à votre vendeur local.

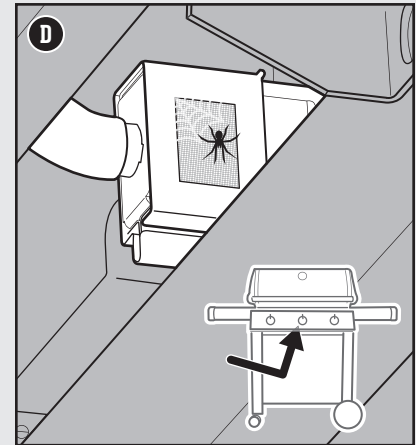
### Aspect normal des flammes du brûleur

Les brûleurs de votre barbecue ont été réglés en usine pour obtenir un mélange approprié d'air et de gaz. S'ils fonctionnent correctement, l'aspect des flammes sera normal. Les extrémités peuvent parfois danser et être jaunes (A), et le bas bleu clair (B) voire bleu foncé (C).



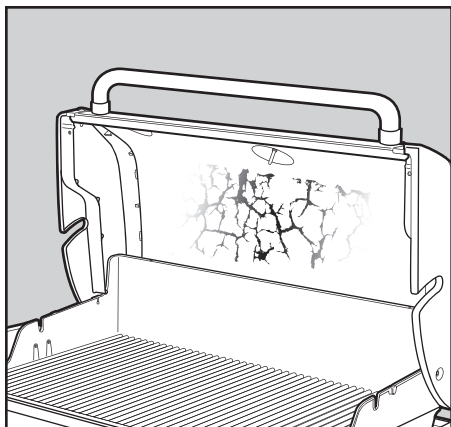
### Grilles de protection contre les araignées.

Les ouvertures d'air comburant sur les brûleurs (D) sont dotées de grilles en acier inoxydable pour éviter que les araignées et autres insectes ne tissent leur toile ou ne fassent leur nid dans les brûleurs. En outre, de la poussière et des résidus peuvent s'accumuler sur l'extérieur des grilles de protection contre les araignées/insectes et obstruer le débit d'oxygène dans les brûleurs.



⚠ **AVERTISSEMENT** : N'essayez pas de réparer des composants destinés à l'acheminement, à la combustion ou à l'allumage du gaz ni des composants structurels sans contacter au préalable le service client de Weber-Stephen Products LLC.

⚠ **AVERTISSEMENT** : Si vous n'utilisez pas des pièces authentiques Weber-Stephen pour une réparation ou un remplacement, la garantie deviendra caduque et vous en serez pas pris en charge.



## BARBECUE GRAS (peinture qui s'écaille et flambées)

### SYMPTÔME

- De la peinture semble s'écailler à l'intérieur du couvercle.

### CAUSE

Les écaïlles que vous voyez sont une accumulation de vapeurs de cuisson transformées en carbone.

### SOLUTION

Ceci se produit avec le temps après une utilisation répétée de votre barbecue. Ce n'est pas un défaut. Nettoyez le couvercle. Consultez pour ce faire la section « Entretien du produit ».

### SYMPTÔME

- Présence de flambées pendant la cuisson ou le préchauffage.

### CAUSE

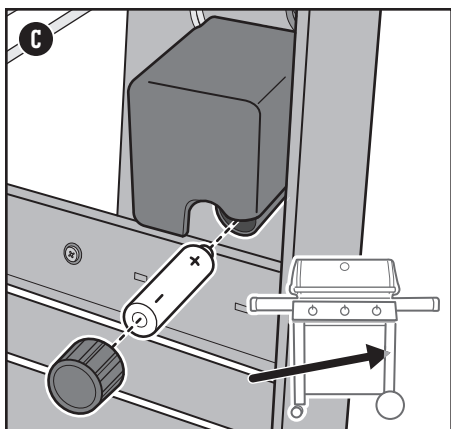
Il y a des résidus alimentaires provenant du repas précédent.

L'intérieur du barbecue doit faire l'objet d'un nettoyage minutieux.

### SOLUTION

Préchauffez toujours le barbecue au plus fort pendant 10 à 15 minutes.

Suivez les instructions de la section « Nettoyage et entretien » pour nettoyer l'intérieur du barbecue de haut en bas.



### Vérification des composants du système d'allumage électronique

Lorsque vous appuyez sur le bouton d'allumage, vous devriez entendre un déclic. Sinon, examinez la pile puis les câbles.

#### Vérification de la pile

Il convient de vérifier trois problèmes qui pourraient survenir avec la pile qui sert à alimenter votre module d'allumage :

- 1) Certaines piles sont emballées d'un film protecteur en plastique (à ne pas confondre avec l'étiquette de la pile). Vérifiez que ce film plastique est retiré.
- 2) Vérifiez que la pile est installée correctement (C).
- 3) Si la pile est usagée, remplacez-la par une nouvelle.

#### Vérification des câbles

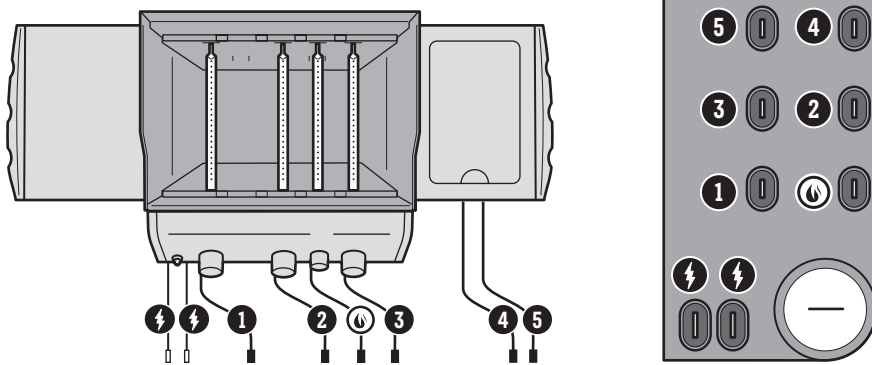
Deux endroits qui pourraient poser problème doivent être contrôlés :

- 1) Vérifiez que les fils d'allumage sont correctement branchés aux bornes du bouton d'allumage, situées sous le panneau de commande.
- 2) Vérifiez que les câbles d'allumage sont bien branchés au module d'allumage. Les extrémités des câbles sont dotées d'un code couleur correspondant aux fiches du module d'allumage. Le nombre de câbles varie selon les modèles.

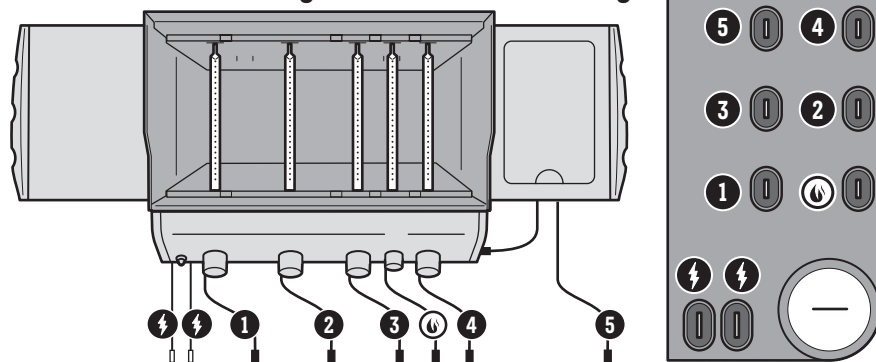
## APPELEZ LE SERVICE CONSOMMATEURS

Si vous rencontrez toujours des problèmes, contactez le représentant du service consommateurs de votre région en vous référant aux coordonnées indiquées sur [weber.com](http://weber.com).

### 335 Schéma de câblage du module d'allumage



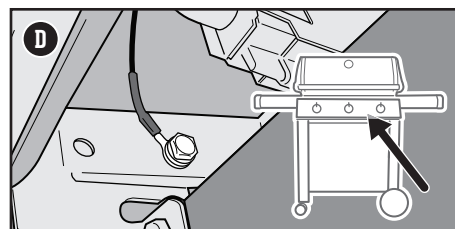
### 435 Schéma de câblage du module d'allumage








#### Inspecter le câble de mise à la terre

Les modèles 310, 315 et 435 disposent d'un câble de mise à la terre relié au support de collecteur. Il est visible lorsqu'on regarde sous la console de contrôle gaz (D) :

- 1) Assurez-vous que le câble de mise à la terre est bien fixé à l'aide d'un vis.



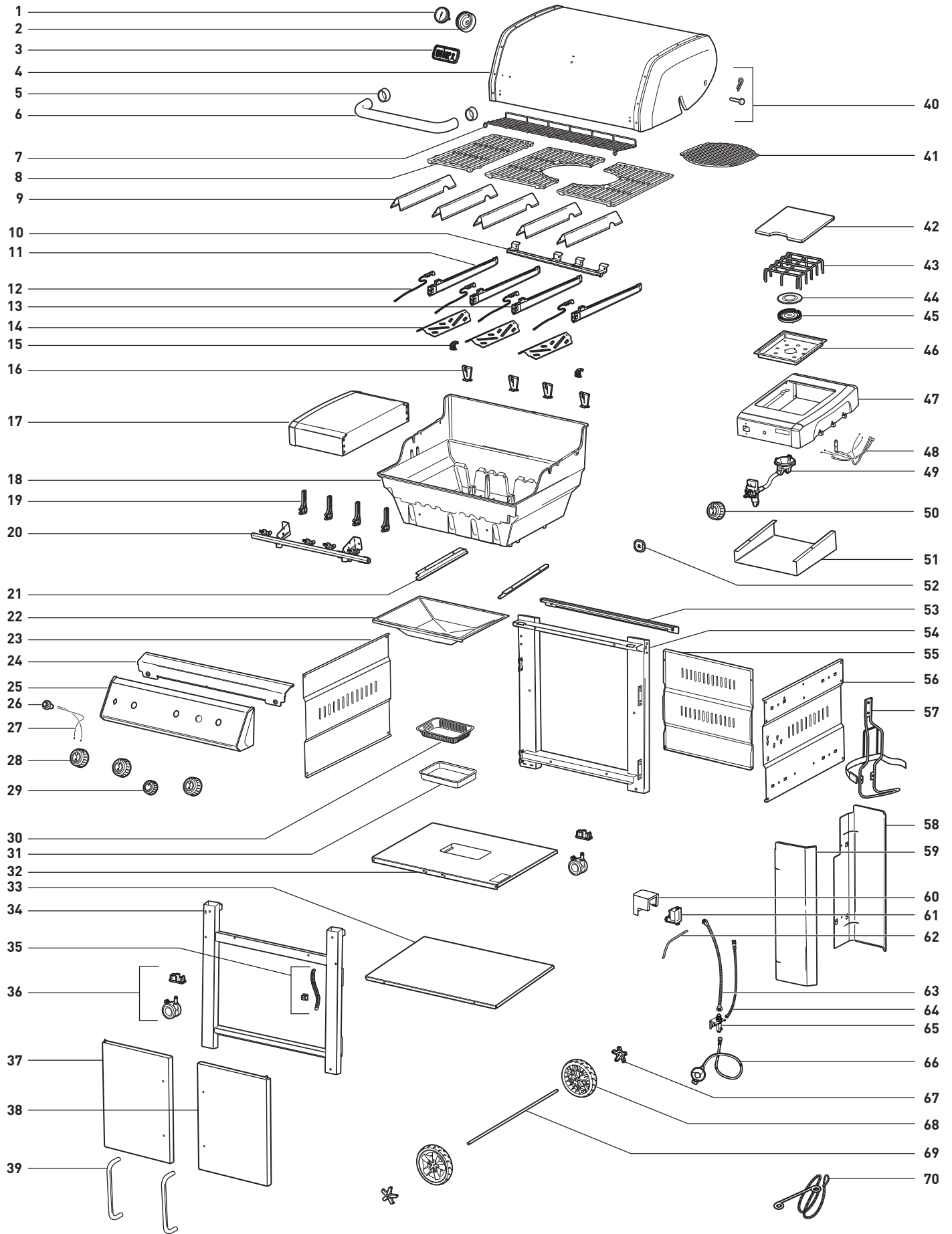
## Guide de cuisson

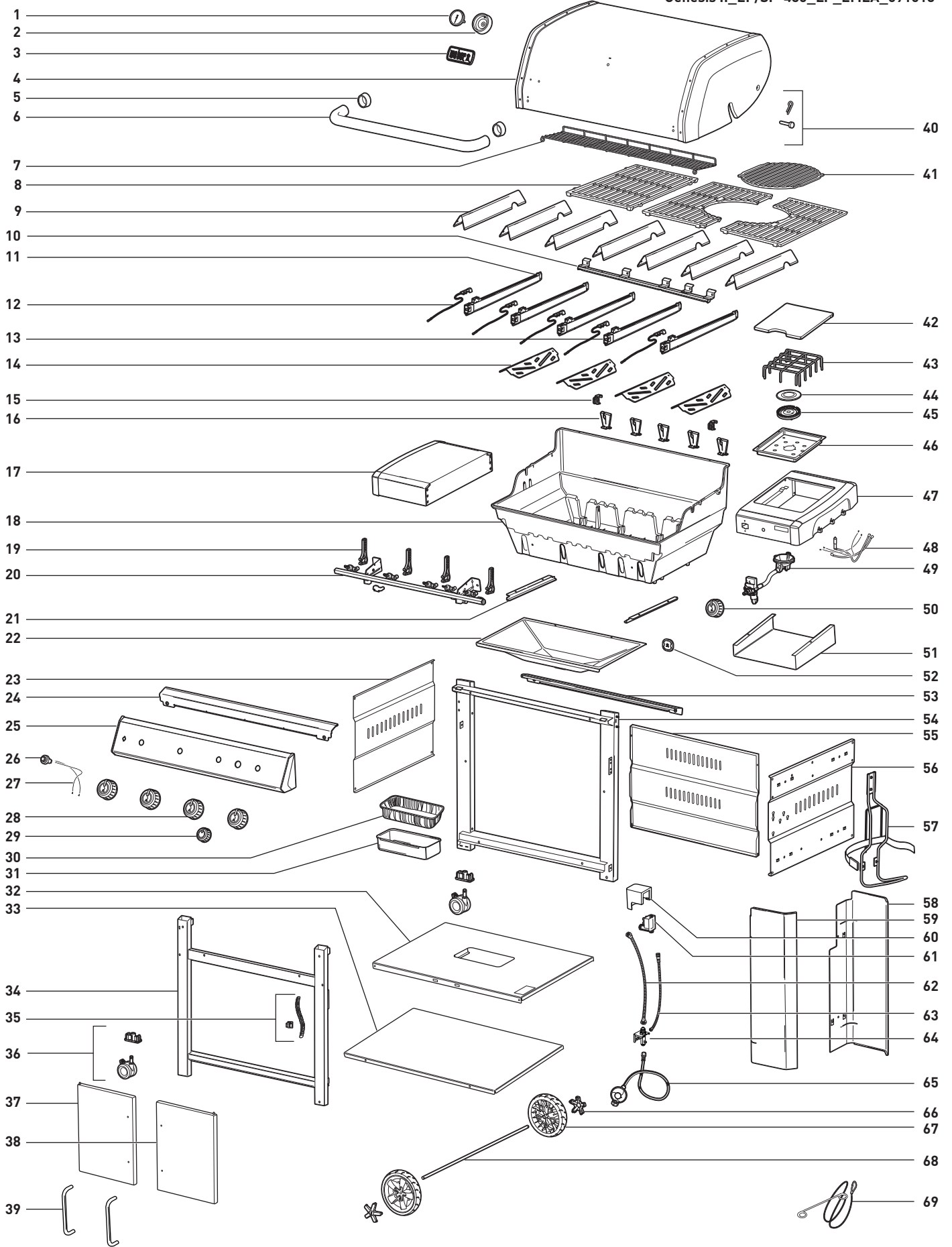
| Type  | Épaisseur/poids                  | Temps de cuisson total approximatif   |
|---|----------------------------------|---|
|  <b>VIANDE ROUGE</b>    |                                  |   |
|   | 19 mm d'épaisseur                | <b>4 à 6 minutes</b> chaleur élevée directe   |
| <b>Steak</b> : contre-filet, chateaubriand, faux-filet, entrecôte et filet mignon                       | 25 mm d'épaisseur                | <b>6 à 8 minutes</b> chaleur élevée directe   |
|   | 50 mm d'épaisseur                | <b>14 à 18 minutes</b> saisir 6 à 8 minutes en chaleur élevée directe puis 8 à 10 minutes en chaleur élevée indirecte |
| <b>Bavette</b>  | 680 à 900 g, 19 mm d'épaisseur   | <b>8 à 10 minutes</b> chaleur moyenne directe   |
| <b>Steak haché</b>  | 19 mm d'épaisseur                | <b>8 à 10 minutes</b> chaleur moyenne directe   |
| <b>Filet</b>  | 1,3 à 1,8 kg                     | <b>45 à 60 minutes</b> 15 minutes en chaleur moyenne directe puis 30 à 45 minutes en chaleur moyenne indirecte        |
|  <b>PORC</b>            |                                  |   |
| <b>Boudin</b> : frais   | 85 g par unité                   | <b>20 à 25 minutes</b> chaleur basse directe  |
|   | 19 mm d'épaisseur                | <b>6 à 8 minutes</b> chaleur élevée directe   |
| <b>Côtelette</b> : désossée ou non  | 31 à 38 mm d'épaisseur           | <b>10 à 12 minutes</b> saisir 6 minutes en chaleur élevée directe puis 4 à 6 minutes en chaleur élevée indirecte      |
| <b>Travers</b> : petites côtes entières, côtes  | 1,3 à 1,8 kg                     | <b>1,5 à 2 heures</b> chaleur moyenne indirecte   |
| <b>Travers</b> : à la paysanne, non désossé   | 1,3 à 1,8 kg                     | <b>1,5 à 2 heures</b> chaleur moyenne indirecte   |
| <b>Filet</b>  | 0,454 kg                         | <b>30 minutes</b> saisir 5 minutes en chaleur élevée directe puis 25 minutes en chaleur moyenne indirecte             |
|  <b>VOLAILLE</b>       |                                  |   |
| <b>Blanc de poulet</b> : désossé, pelé  | 170 à 226 g                      | <b>8 à 12 minutes</b> chaleur moyenne directe   |
| <b>Cuisse de poulet</b> : désossée, pelée   | 113 g                            | <b>8 à 10 minutes</b> chaleur moyenne directe   |
| <b>Morceaux de poulet</b> : non désossés, assortis  | 85 à 170 g                       | <b>36 à 40 minutes</b> saisir 6 à 10 minutes en chaleur basse directe puis 30 minutes en chaleur moyenne indirecte    |
| <b>Poulet</b> : entier  | 1,8 à 2,2 kg                     | <b>1 à 1,5 heure</b> chaleur moyenne indirecte  |
| <b>Poulet de Cornouailles</b>   | 680 à 900 g                      | <b>60 à 70 minutes</b> chaleur moyenne directe  |
| <b>Dinde</b> : entière, non farcie  | 4,5 à 5,4 kg                     | <b>2 à 2,5 heures</b> chaleur moyenne indirecte   |
|  <b>FRUITS DE MER</b> |                                  |   |
| <b>Poisson, filet ou steak</b> : flétan, vivaneau rouge, saumon, bar, espadon et thon                   | 6,3 à 12,7 mm d'épaisseur        | <b>3 à 5 minutes</b> chaleur moyenne directe  |
|   | 25 à 31 mm d'épaisseur           | <b>10 à 12 minutes</b> chaleur moyenne directe  |
| <b>Poisson</b> : entier   | 0,454 kg                         | <b>15 à 20 minutes</b> chaleur moyenne indirecte  |
|   | 1,36 kg                          | <b>30 à 45 minutes</b> chaleur moyenne indirecte  |
| <b>Crevettes</b>  | 42,5 g                           | <b>2 à 4 minutes</b> chaleur élevée directe   |
|  <b>LÉGUMES</b>       |                                  |   |
| <b>Asperges</b>   | 12,7 mm de diamètre              | <b>6 à 8 minutes</b> chaleur moyenne directe  |
| <b>Maïs</b>   | avec feuille                     | <b>25 à 30 minutes</b> chaleur moyenne directe  |
|   | sans feuille                     | <b>10 à 15 minutes</b> chaleur moyenne directe  |
| <b>Champignons</b>  | shiitake ou champignons de Paris | <b>8 à 10 minutes</b> chaleur moyenne directe   |
|   | Portobello                       | <b>10 à 15 minutes</b> chaleur moyenne directe  |
| <b>Oignons</b>  | coupés en deux                   | <b>35 à 40 minutes</b> chaleur moyenne indirecte  |
|   | tranches de 12,7 mm              | <b>8 à 12 minutes</b> chaleur moyenne directe   |
| <b>Pommes de terre</b>  | entières                         | <b>45 à 60 minutes</b> chaleur moyenne indirecte  |
|   | tranches de 12,7 mm              | <b>9 à 11 minutes</b> blanchir 3 minutes puis cuire 6 à 8 minutes en chaleur moyenne directe                          |

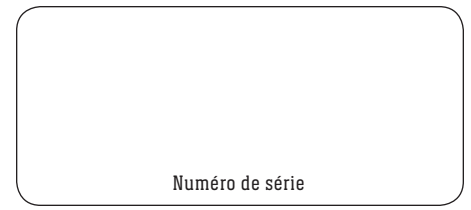
Les coupes, épaisseurs, poids et temps de cuisson susmentionnés sont uniquement donnés à titre indicatif. Des facteurs tels que l'altitude, le vent et la température extérieure peuvent avoir un impact sur le temps de cuisson. Deux règles de base : cuisez les steaks, filets de poisson, morceaux de poulet désossés et légumes avec la méthode directe en respectant les temps indiqués dans le tableau (ou la cuisson souhaitée). Retournez-les une fois à la moitié du temps de cuisson. Cuisez les rôtis, volailles entières, morceaux de volaille non désossés, poissons entiers et pièces plus épaisses avec la méthode indirecte en respectant les temps indiqués dans le tableau (ou jusqu'à ce que le thermomètre numérique affiche la température à cœur souhaitée). Sauf mention contraire, les temps de cuisson pour le bœuf et l'agneau sont pour une cuisson à point. Après la cuisson, laissez les rôtis, les grosses pièces de viandes et les côtelettes et steaks épais reposer 5 à 10 minutes avant de les découper. La température à cœur de la viande augmentera de 5 à 10 degrés pendant ce temps.



N'oubliez pas de vous inscrire







Numéro de série



Reportez le numéro de série de votre barbecue dans l'encadré ci-dessus pour des besoins futurs. Il se trouve sur l'étiquette située sur la partie arrière droite du cadre du barbecue.

**AUSTRALIA**

Weber-Stephen Products LLC  
R. McDonald Co. PTY. LTD.  
+61.8.8221.6111

**AUSTRIA**

Weber-Stephen Österreich GmbH  
+43 (0)7 242 89 0135  
service-at@weber.com

**BELGIUM**

Weber-Stephen Products Belgium Sprl  
+32 15 28 30 90  
service-be@weber.com

**CHILE**

Weber-Stephen Chile SpA.  
+01 56 2-3224-3936

**CZECH REPUBLIC**

Weber-Stephen CZ & SK spol. s r.o.  
+42 267 312 973  
info-cz@weberstephen.com

**DENMARK**

Weber-Stephen Nordic ApS  
+45 99 36 30 10  
service-dk@weber.com

**FRANCE**

Weber-Stephen France SAS  
+33 0810 19 32 37  
service-fr@weber.com

**GERMANY**

Weber-Stephen Deutschland GmbH  
+49 (0) 30 219 0710  
service-de@weber.com

**HUNGARY**

Weber-Stephen Magyarország Kft.  
+36 70 / 70-89-813  
info-hu@weberstephen.com

**ICELAND**

Jarn & Gler Wholesale EHF  
+354 58 58 900

**INDIA**

Weber-Stephen Barbecue Products India Pvt. Ltd.  
080 42406666  
customercare@weberindia.com

**ISRAEL**

D&S Imports  
+972 392 41119  
info@weber.co.il

**ITALY**

Weber-Stephen Products Italia Srl  
+39 0444 367 911  
service-it@weber.com

**MEXICO**

Weber-Stephen Products S.A. de C.V.  
+01800-00-WEBER [93237] Ext. 105

**NETHERLANDS**

Weber-Stephen Holland B.V.  
+31 202 623 978  
service-nl@weber.com

**NEW ZEALAND**

WEBER New Zealand ULC  
+64 9 570 6630

**POLAND**

Weber-Stephen Polska Sp. z o.o.  
+48 22 392 04 69  
info-pl@weberstephen.com

**RUSSIA**

Weber-Stephen Vostok LLC  
+7 495 956 63 21  
info.ru@weberstephen.com

**SOUTH AFRICA**

Weber-Stephen Products (South Africa) Pty Ltd.  
+27 11 454 2369  
info@weber.co.za

**SPAIN**

Weber-Stephen Ibérica SRL  
+34 935 844 055  
service-es@weber.com

**SWITZERLAND**

Weber-Stephen Schweiz GmbH  
+41 52 24402 50  
service-ch@weber.com

**TURKEY**

Weber-Stephen Turkey  
+90 212 059 64 80  
info-de@weberstephen.com

**UNITED ARAB EMIRATES**

Weber-Stephen Deutschland GmbH, Dubai Branch  
+971 4 454 1626  
info@weberstephen.ae

**UNITED KINGDOM**

Weber-Stephen Products (UK) Ltd.  
+44 (0)203 630 1500  
service-uk@weber.com

**USA**

Weber-Stephen Products LLC  
847 934 5700  
support@weberstephen.com

For Republic of Ireland, please contact:  
Weber-Stephen Products (U.K.) Limited.

For other eastern European countries, such as ROMANIA,  
SLOVENIA, CROATIA, or GREECE, please contact:  
Weber-Stephen Deutschland GmbH.

For Baltic states, please contact:  
Weber-Stephen Nordic ApS.

weber.com



La marque verbale et les logos Bluetooth® sont des marques déposées détenues par Bluetooth SIG, Inc. et l'utilisation de ces marques par Weber-Stephen Products LLC fait l'objet d'une licence. Les autres marques déposées et noms commerciaux appartiennent à leurs propriétaires respectifs.

© 2018 Conçu et fabriqué par Weber-Stephen Products LLC, 1415 S. Roselle Road, Palatine, Illinois 60067, États-Unis d'Amérique.