



# KÄYTTÖOPAS

# Sisällysluettelo

Laatikon sisältö .....	3
Asennus- ja pikaopas .....	4
Tärkeitä tietoja .....	23
Käyttötarkoitus .....	23
Anturien käyttö .....	23
Hävittämisvaatimukset .....	24
Tekniset tiedot .....	24
Vaatimustenmukaisuusvakuutus .....	25

Ennen kuin aloitat



Asentaminen on helppoa.

Lataa ilmainen BILT™ -sovellus, jossa on vaiheittaiset 3D-ohjeet iGRILL 3:n asentamiseen.



# Laatikon sisältö

Paristoyksikkö

Paristoyksikön pidike

AA-paristot (3)



Paristoyksikön johto



Johtoliitin

iGRILL 3



Lihan lämpötila-anturi

Anturin keltainen värimerkintä

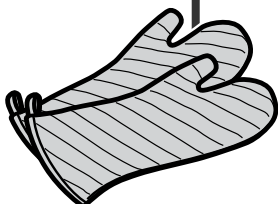
Anturin kela



Anturin kela

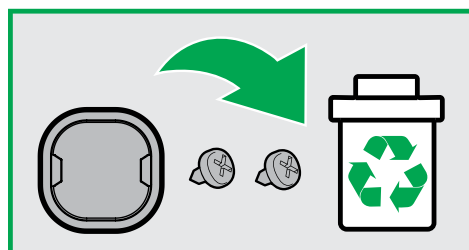
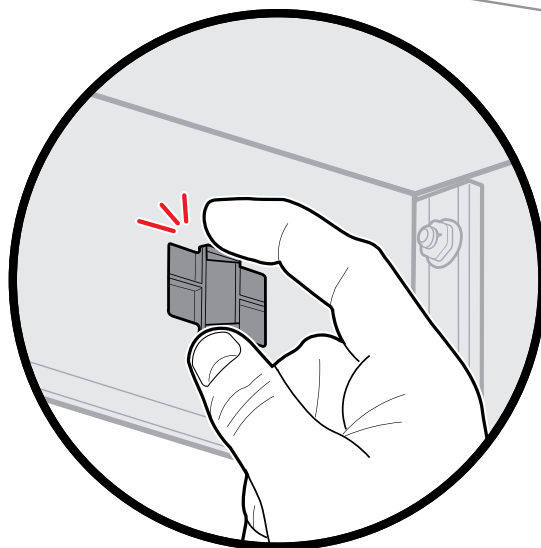
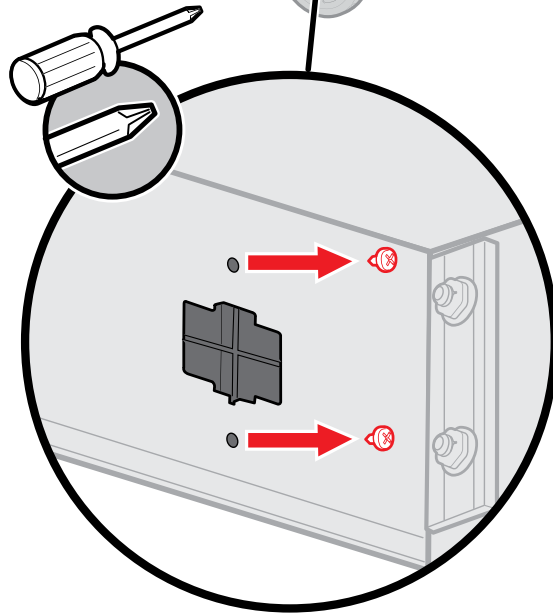
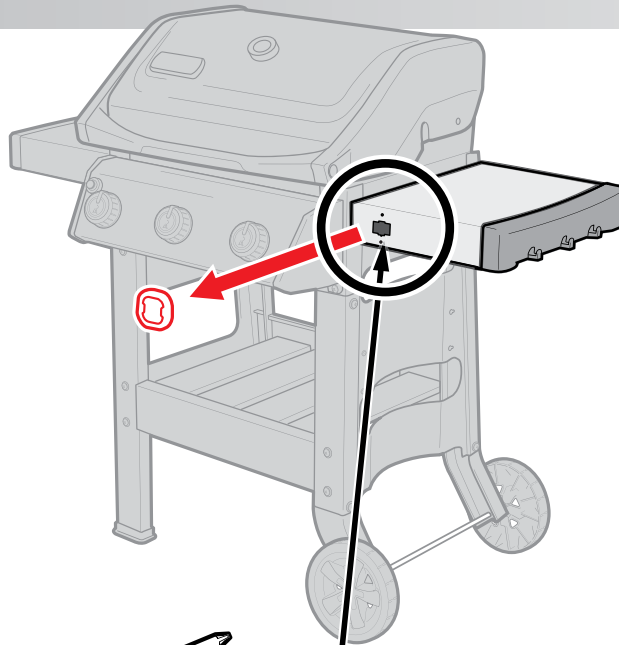
Anturin punainen värimerkintä

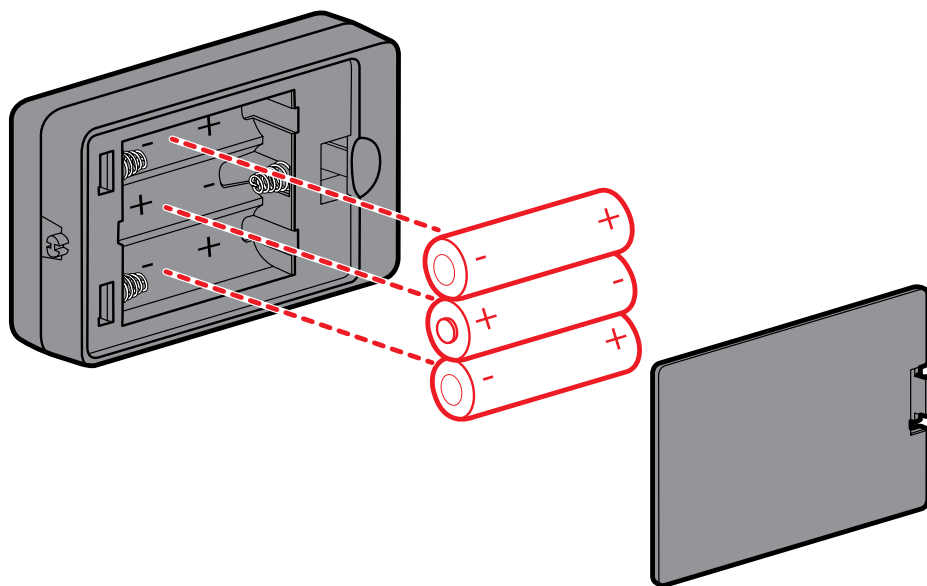
Lihan lämpötila-anturi

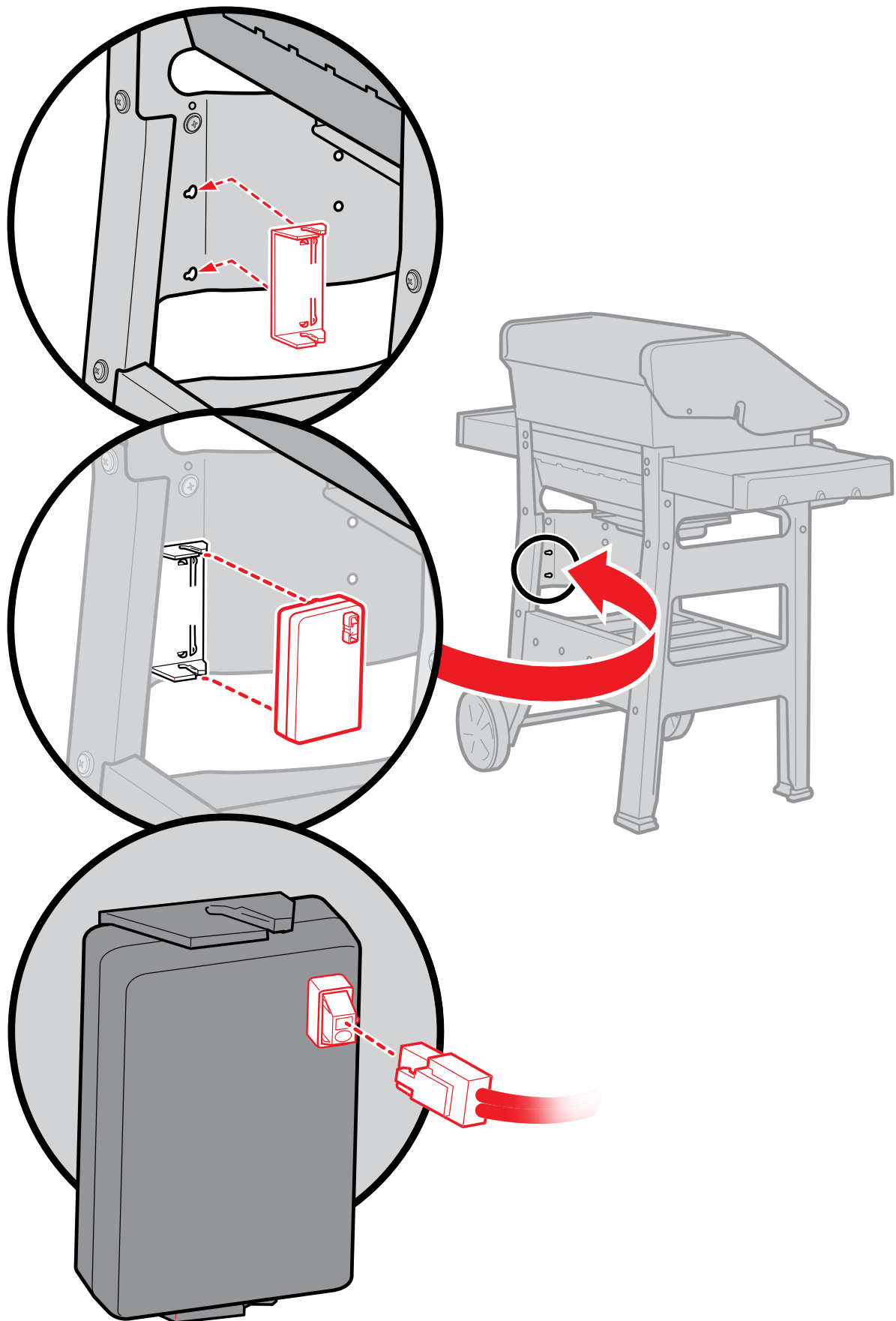


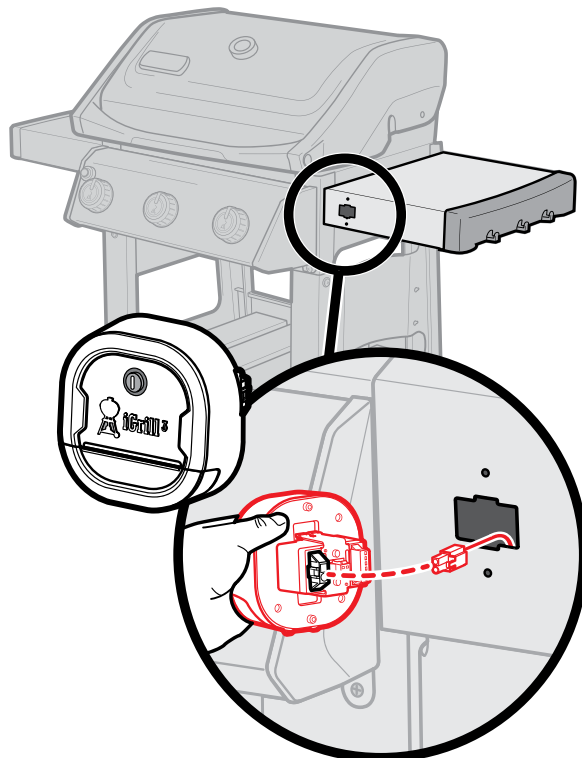
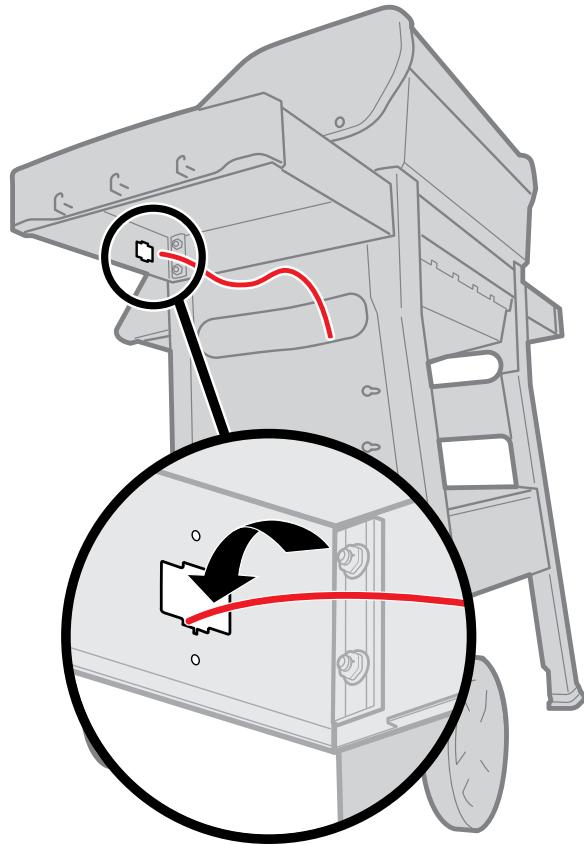
**VAROITUS!**

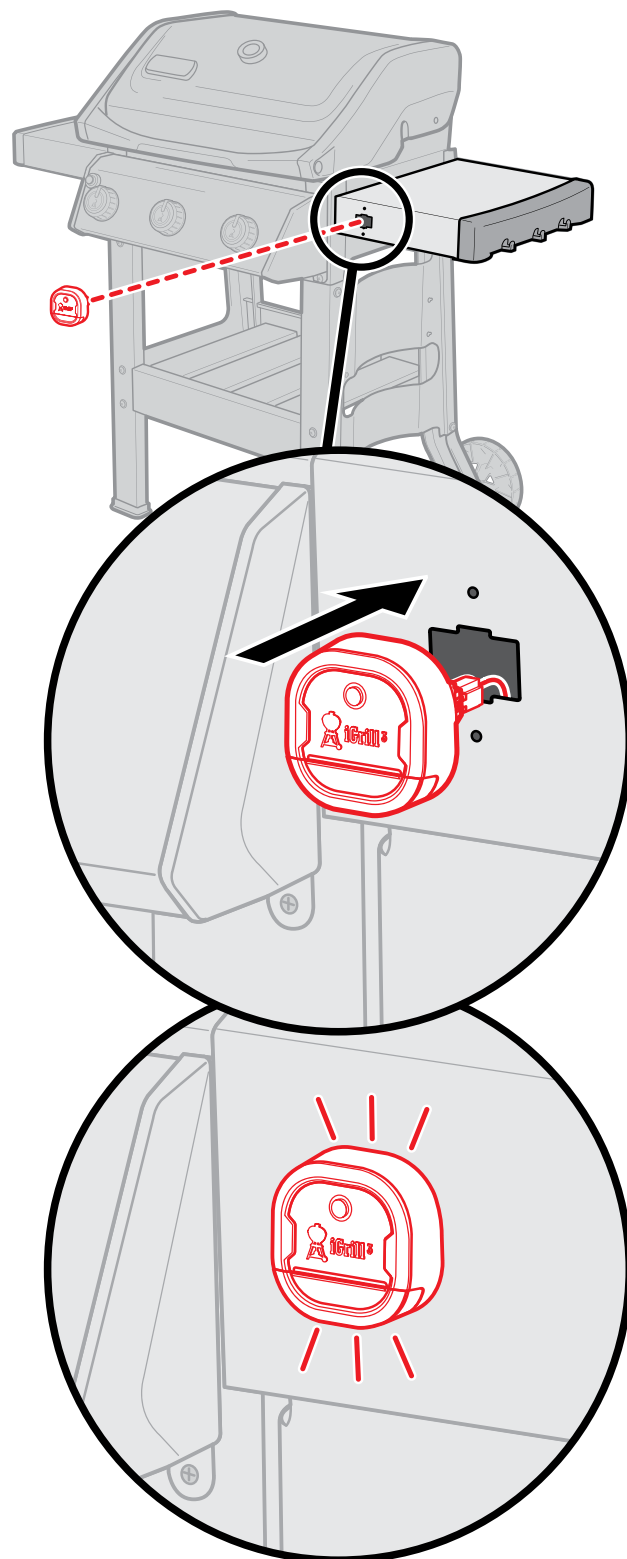
Anturi kuumenee kuumaksi.  
Suojaa kätesi grillikintailla.

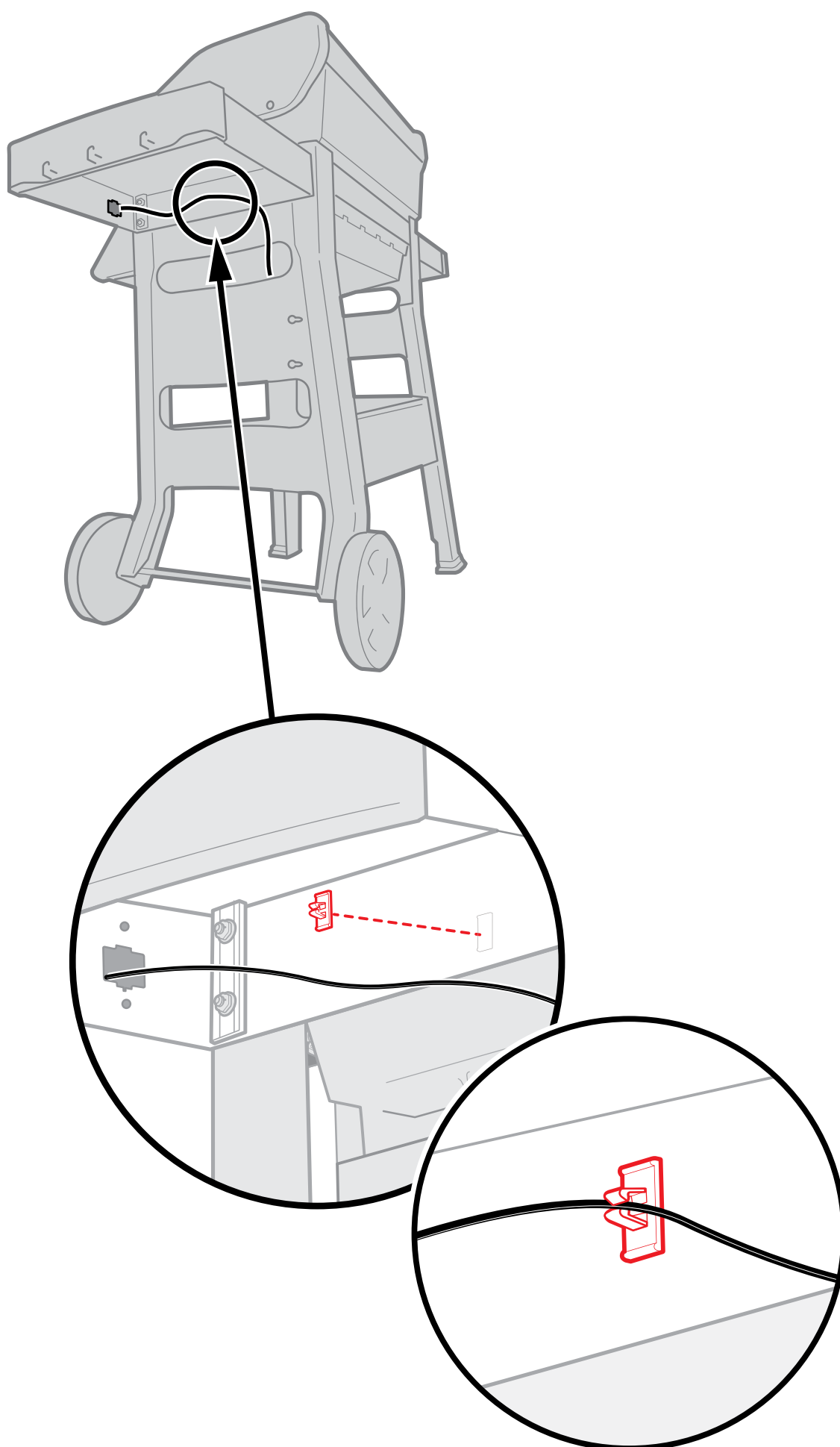










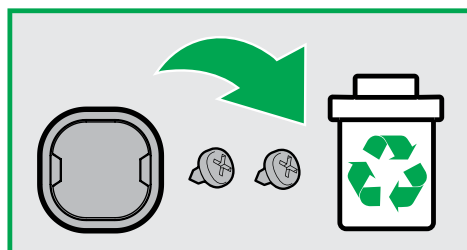
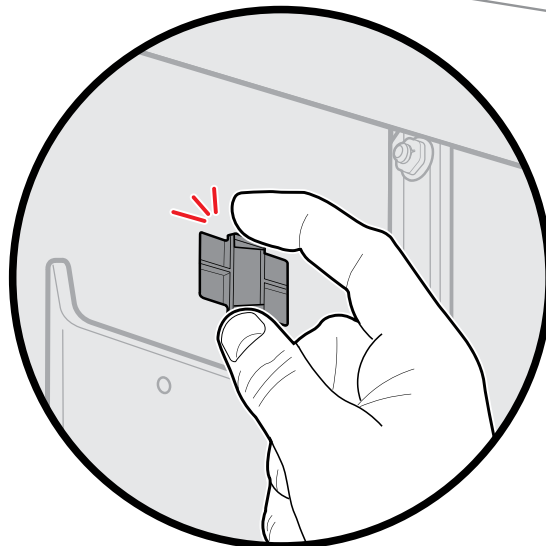
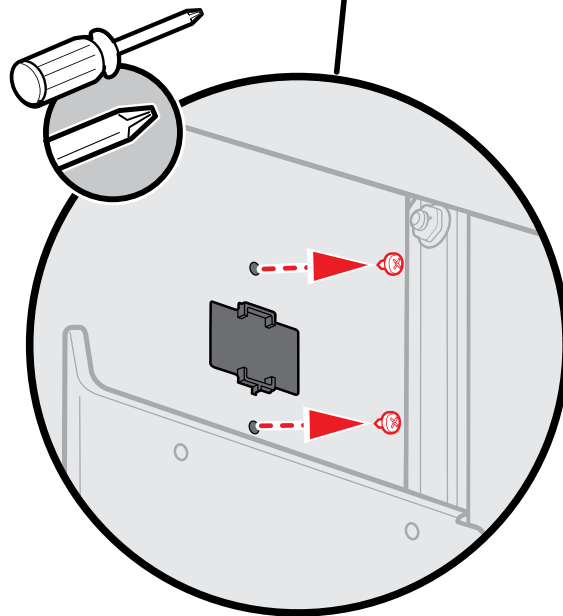
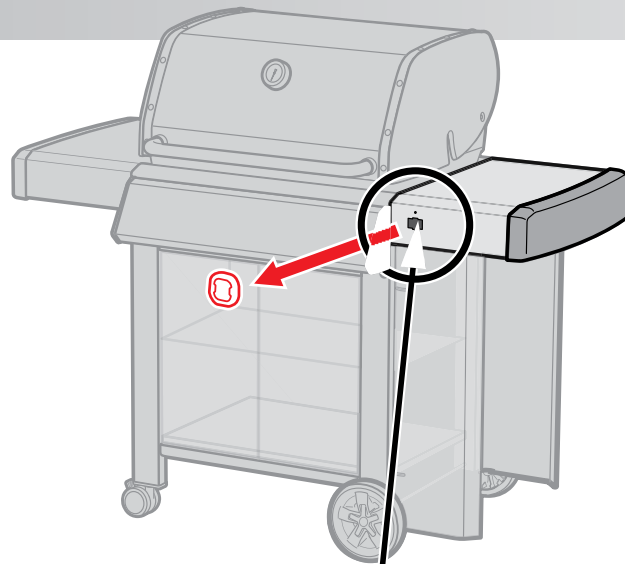


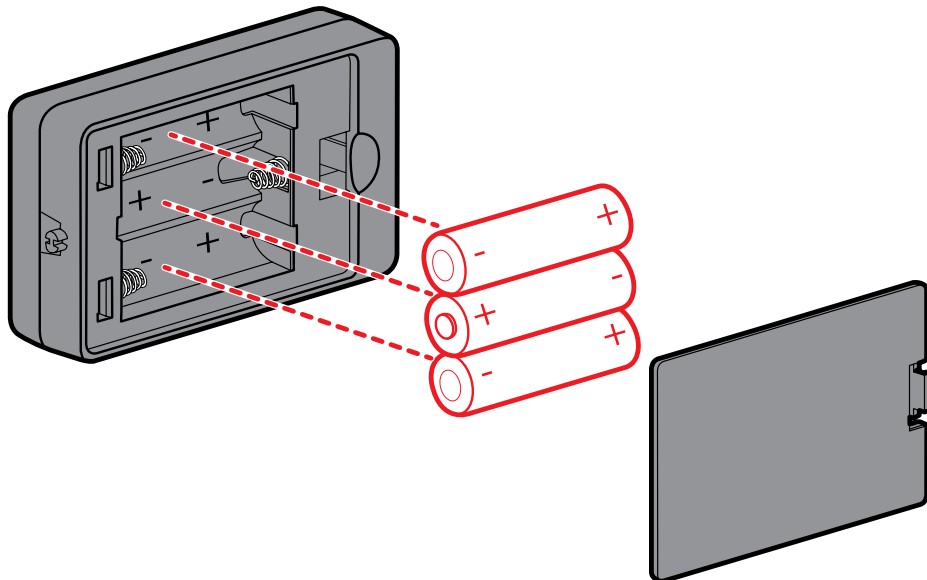
1

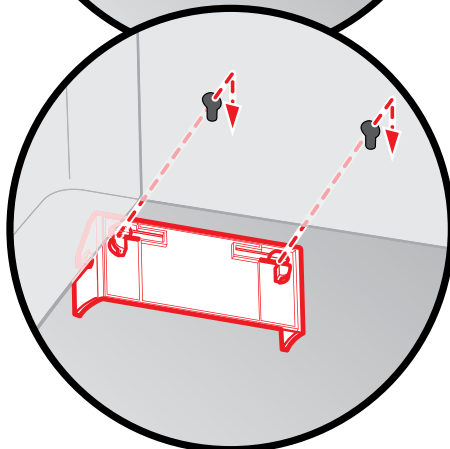
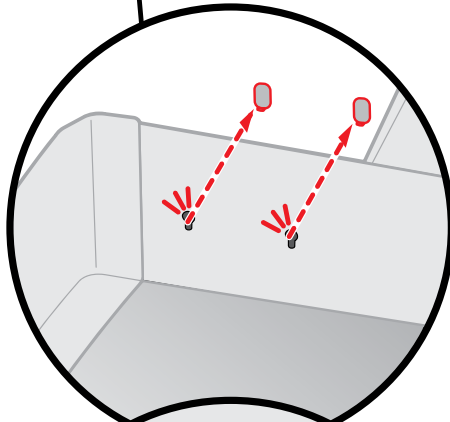
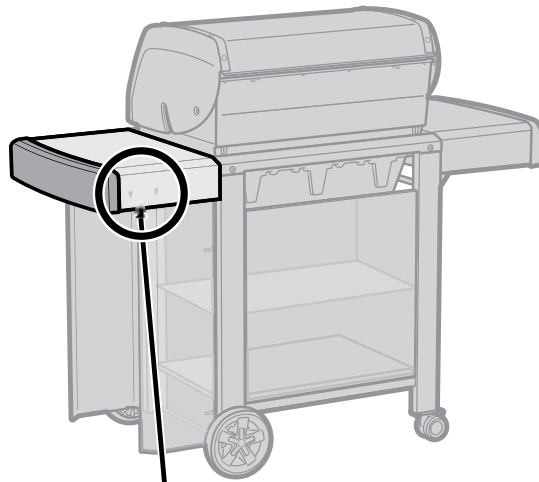
GENESIS II

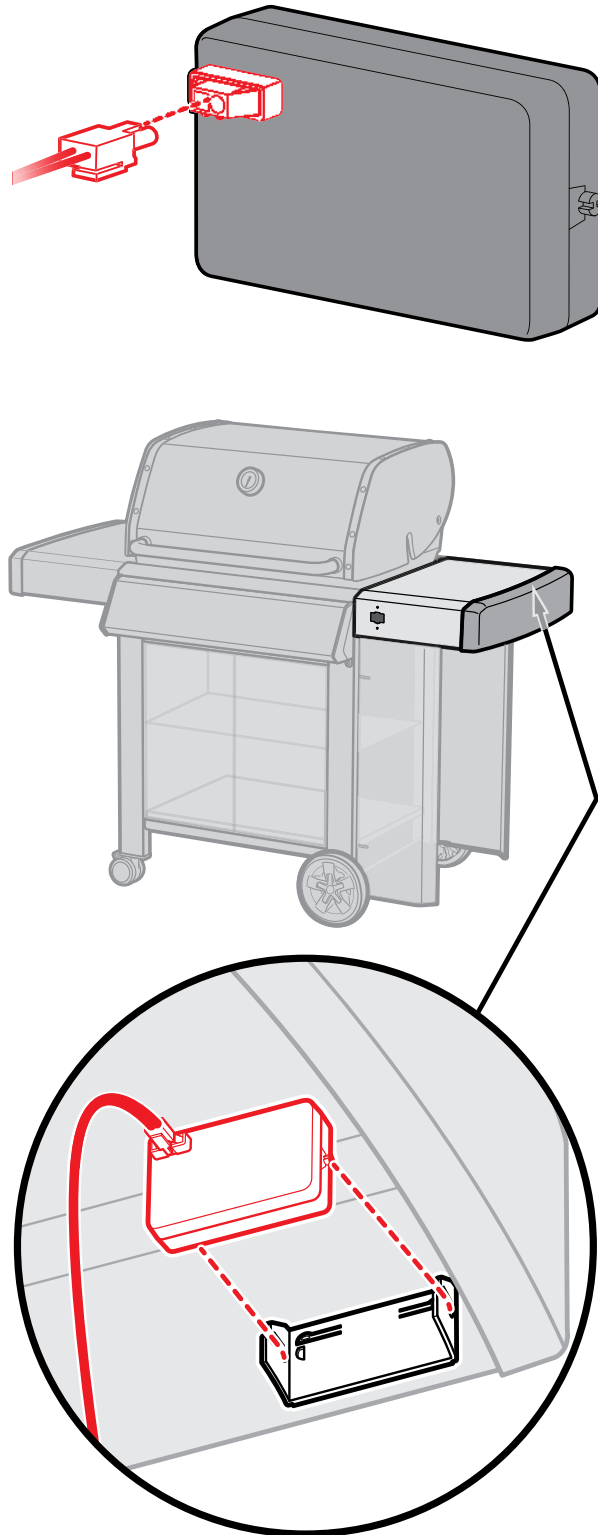
GENESIS II

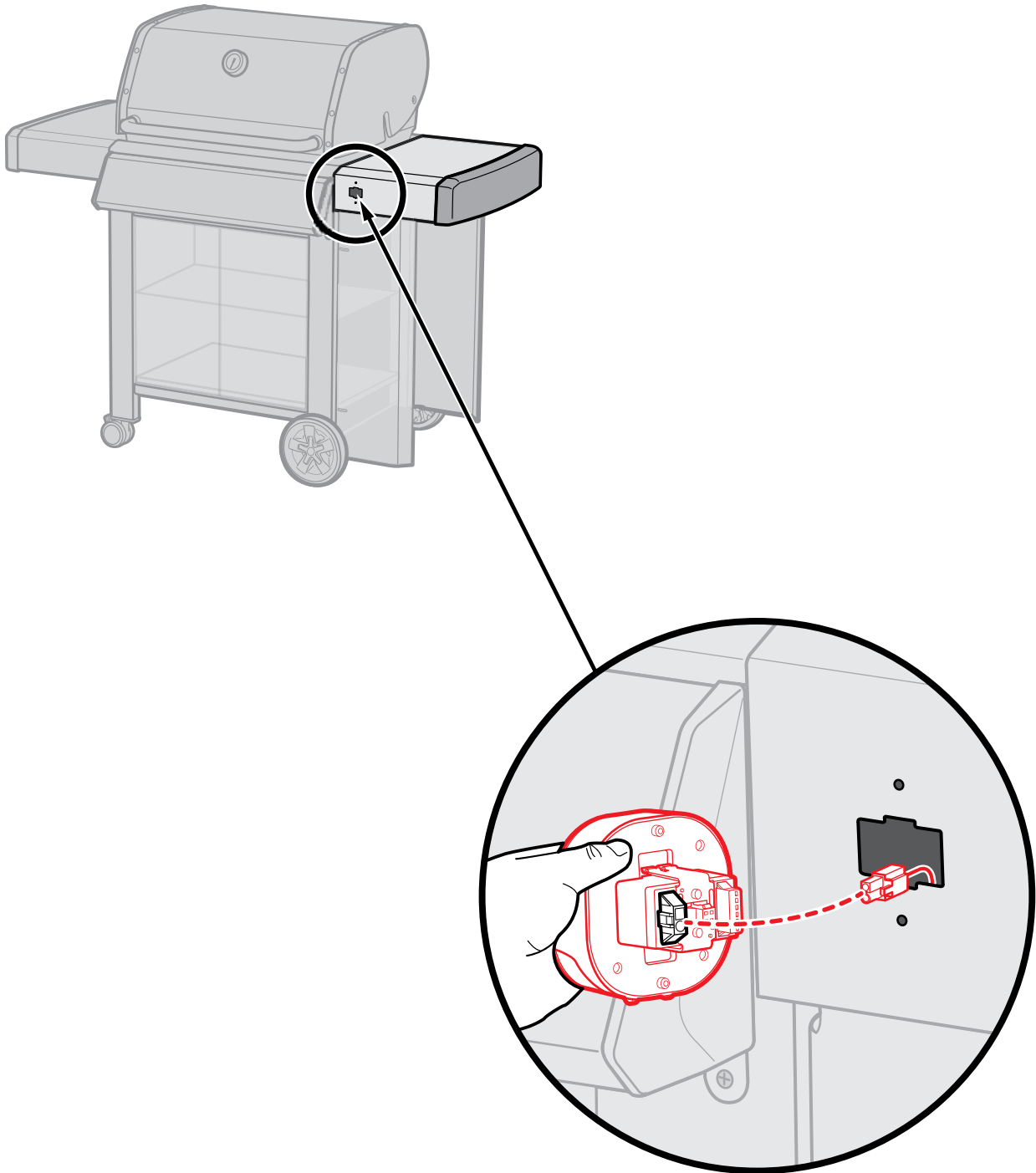
LX

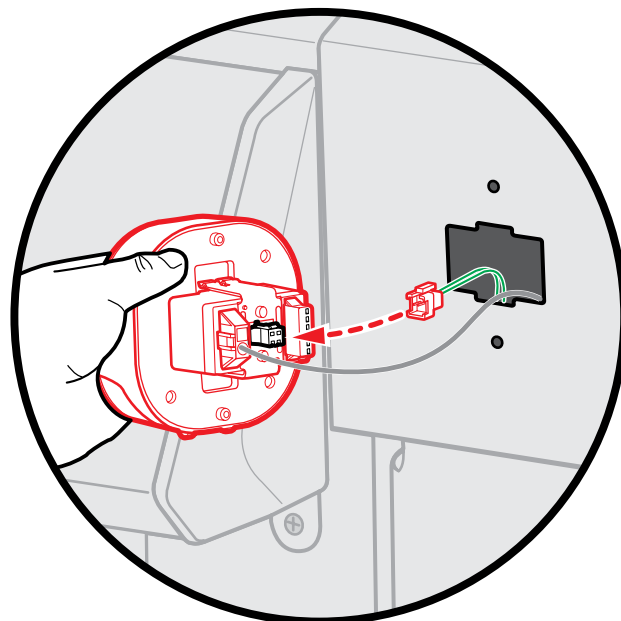
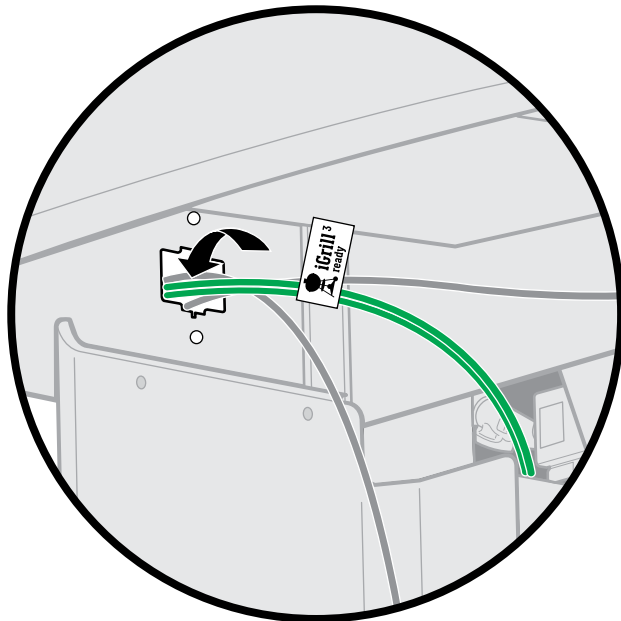


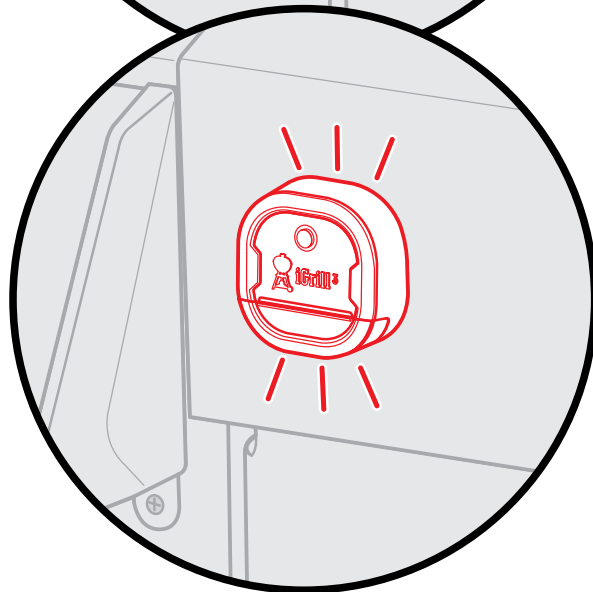
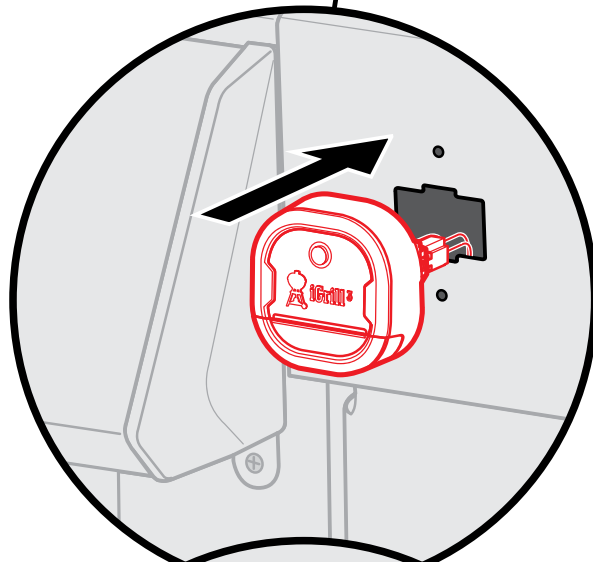
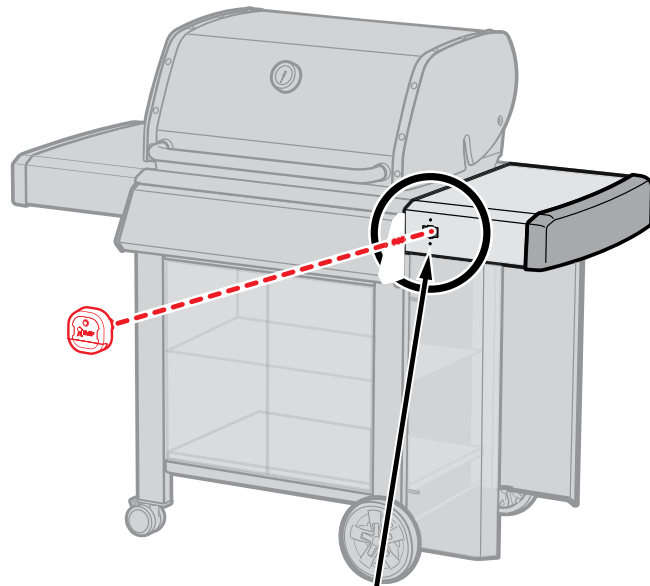


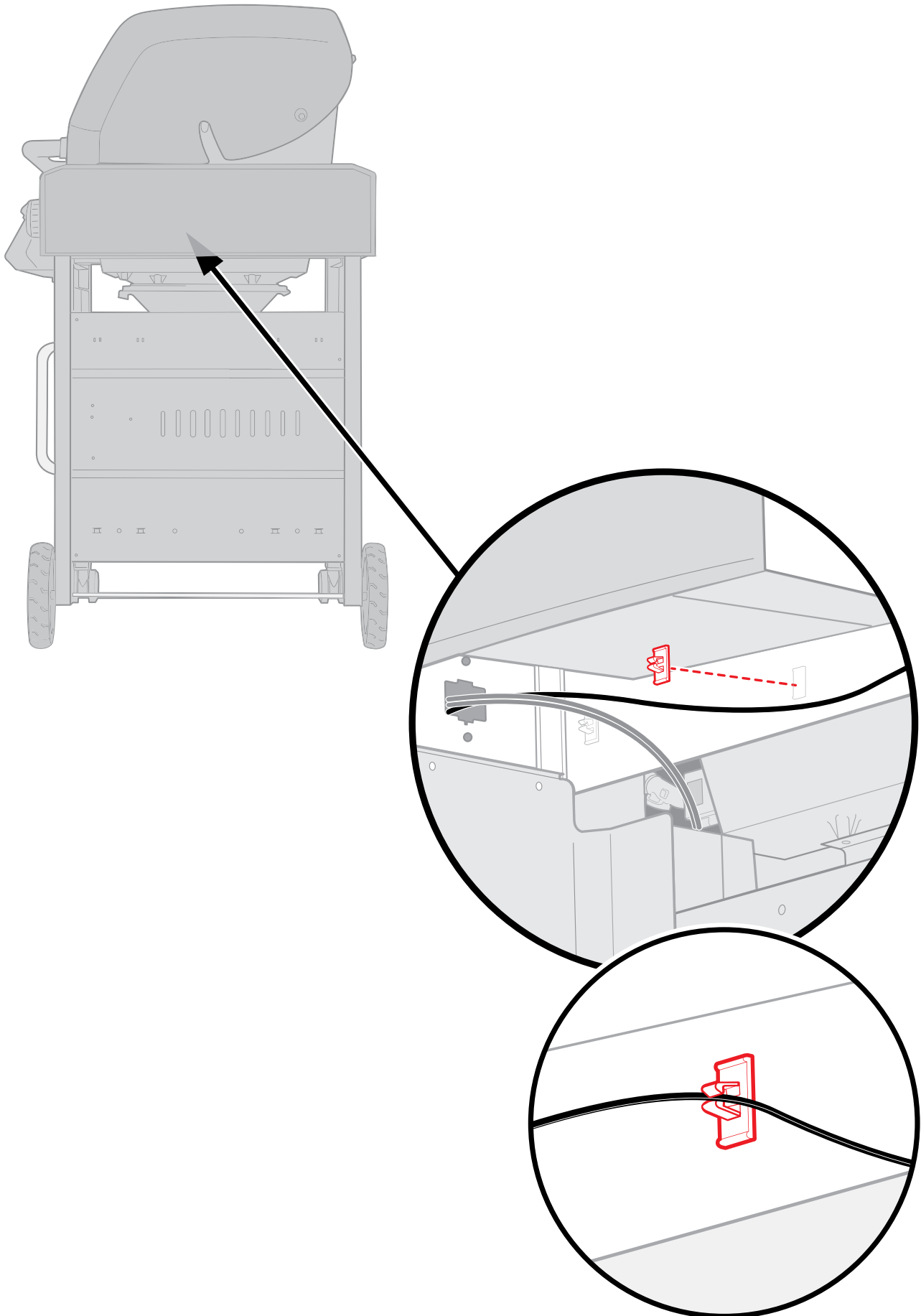




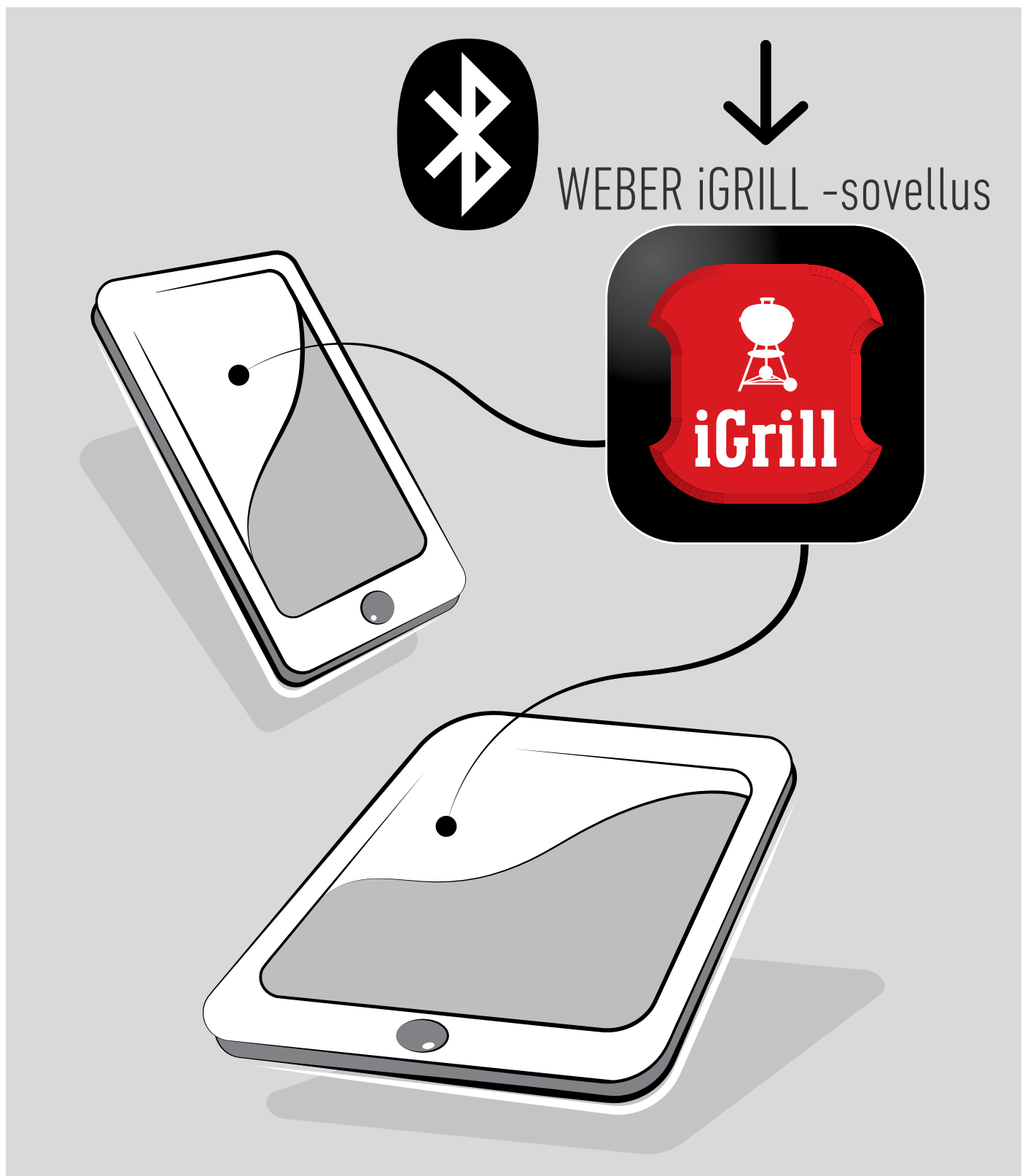








1



Lataa WEBER iGRILL -sovellus.  
Salli Bluetoothin<sup>®</sup> käyttö  
älylaitteesi asetuksissa.

2



Käynnistä iGRILL 3 painamalla virtapainiketta kerran. Kuulet äänimerkin.

3



Saat anturiliitännät näkyviin avaamalla iGRILL 3:n etupuolella olevan luukun.

4



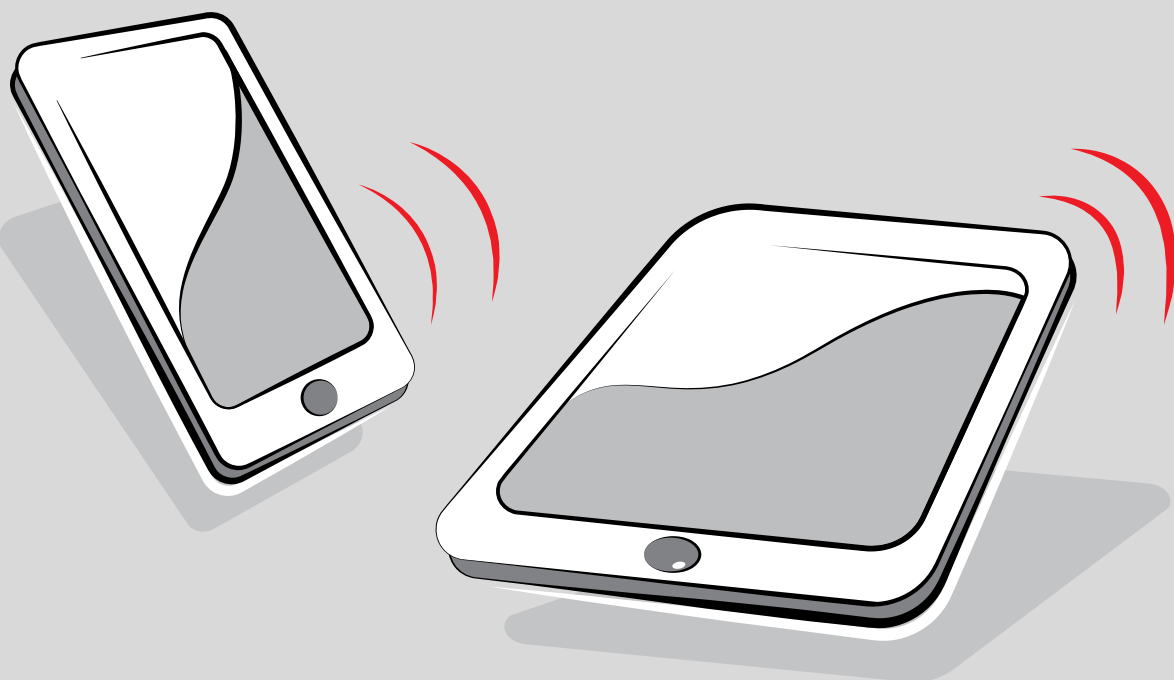
Kytke anturiliitännäisiin yksi tai useampi anturi.



**VAROITUS: Palovammojen vaara!**

Lämpötila-antureiden käsitteleminen paljain käsin aiheuttaa vakavia palovammoja. Käytä palovammojen välttämiseksi kuumuudelta suojaavia käsineitä aina kun käytät tätä tuotetta.

5



Käynnistä älylaitteesi WEBER iGRILL -sovellus. Noudata sovelluksen sisältämiä laiteparin muodostamista koskevia ohjeita. iGRILL 3 on nyt käyttövalmis.

Sivustolla [weber.com/igrillsupport](http://weber.com/igrillsupport) on lisätietoa, opetusvideoita ja paljon inspiraatiota grillaamiseen.

# Tärkeitä tietoja

Sivustolla [weber.com/igrillsupport](http://weber.com/igrillsupport) on lisätietoa laitteen yhteensopivuudesta, WEBER iGRILL -sovelluksen kielivaihtoehtoista, täydellinen käyttöopas opetusvideoineen sekä paljon inspiraatiota grillaamiseen. Lue opas kokonaan – erityisesti turvallisuustiedot – ennen WEBER iGRILL 3:n käyttöönottoa ja noudata ohjeita aina kun käytät laitetta.

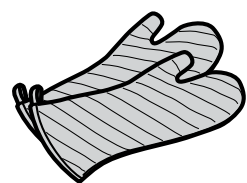
## Käyttötarkoitus

Käytä tätä laitetta ainoastaan grilliruokien lämpötilan mittaamiseen ja tarkkailuun ja vain WEBER iGRILL -yhteensopivien tuotteiden kanssa. Kaikki muu kuin edellä mainittu käyttö voi aiheuttaa vahinkoa. Valmistaja tai jälleenmyyjä ei ole vastuussa laitteen virheellisestä käytöstä johtuvista vahingoista. Kun käytät iGRILL 3 -laitetta, pidä grilliä koko ajan silmällä ja noudata kaikkia grillin omistajan oppaassa olevia ohjeita.

**Huomaa:** Laitetta ei ole tarkoitettu lasten eikä sellaisten henkilöiden käyttöön, joilla on fyysisiä, psyykkisiä tai aisteihin liittyviä rajoitteita.

**Huomaa:** Älä käytä yhtä aikaa vanhoja ja uusia paristoja. Älä käytä yhtä aikaa alkaliparistoja, vakioparistoja ja ladattavia paristoja.

## Lihan lämpötila-anturin käyttö



**VAROITUS: Loukkaantumisen vaara!** Anturit ovat erittäin teräviä. Käsittele niitä varovasti.



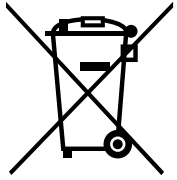
**VAROITUS: Palovammojen vaara!** Antureiden käsitteleminen paljain käsin aiheuttaa vakavia palovammoja. Anturin värillisiin merkkivaloihin ei saa koskea paljain käsin grillin käytön aikana, koska ne eivät ole lämpöeristettyjä. Käytä palovammojen välttämiseksi kuumuudelta suojaavia käsineitä aina kun käytät tätä tuotetta.

**Tärkeä huomautus:** Kun käytät antureita, aseta johto siten, ettei se altistu liekeille tai yli 380 °C:n lämpötilalle. Älä myöskään altista antureita alle -30 °C:n lämpötilalle. Alle -30 °C:n tai yli 300 °C:n lämpötilat eivät näy sovelluksessa ja aiheuttavat anturiyhteyden katoamisen.

Puhdista anturit ennen ensimmäistä käyttöä. Anturit eivät kestä konepesua. Älä käytä anturien puhdistamiseen kemikaaleja tai naarmuttavia puhdistusaineita. Pyyhi anturit kostealla pyyhkeellä tai talouspaperilla. Huolehdi siitä, etteivät anturien johdot pääse kostumaan anturin ja johdon liitoskohdassa.

Anturit eivät ole vesitiiviitä ja vesi voi vahingoittaa niitä. Älä koskaan upota antureita veteen.

## Hävittämisvaatimukset



Tätä tuotetta ei saa hävittää tavallisen talousjätteen mukana. Käyttäjä on velvoitettu viemään laitteen sähkö- ja elektroniikkalaitteiden kierrätyspisteeseen laitteen ympäristöystävällisen hävittämisen varmistamiseksi.



**VAROITUS: Paristojen hävittäminen!** Älä koskaan heitä paristoja avotuleen. Hävitä paristot aina paikallisten lakisääteisten määräysten mukaisesti.

## Tekniset tiedot

**Taajuusalue (MHz):** 2 402,0–2 480,0 MHz

**Lähtöteho (W):** 0,0012 W

# Vaatimustenmukaisuusvakuutus

## iGRILL 3

- Tavaramerkki:** WEBER  
**Mallin nimi:** iGRILL 3  
**Mallinumero:** 7205  
**Tuotteen kuvaus:** Langaton Bluetooth-grillilämpömittari
- Valmistaja:** WEBER-Stephen Products LLC, 1415 S. Roselle Road, Palatine IL, 60067, USA
- WEBER-Stephen Products LLC, 1415 S. Roselle Road, Palatine IL, 60067, USA, antaa tämän vaatimustenmukaisuusvakuutuksen omalla yksinomaisella vastuullaan.
- Vakuutuksen kohde:** WEBER iGRILL 3, joka sisältää lähettimen, kaksi anturia, paristoyksikön ja kolme alkaliparistoa (AA).
- Tämä edellä kuvatun vakuutuksen kohde vastaa Euroopan unionin yhdenmukaistetun lainsäädännön asiaankuuluvia vaatimuksia:

**Direktiivi 2014/53/EU** radiolaitedirektiivi (RED):

### **Turvallisuus/terveys**

Direktiivi 2012/19/EU sähkö- ja elektroniikkalaiteromusta (WEEE)

Direktiivi 2011/65/EU vaarallisten aineiden käytön rajoittamisesta sähkö- ja elektroniikkalaitteissa (RoHS 2)

Asetus nro 1907/2006 kemikaalien rekisteröinnistä, arvioinnista, lupamenettelyistä ja rajoituksista (REACH)

Asetus (EY) 1935/2004 elintarvikkeen kanssa kosketukseen joutuvista materiaaleista ja tarvikkeista sekä Euroopan neuvoston päätös CM/Res (2013)9 elintarvikkeen kanssa kosketukseen joutuvissa materiaaleissa ja tarvikkeissa käytettävistä metalleista ja metalliseoksista

- Yhdenmukaistetut standardit:**

### **Turvallisuus/terveys:**

EN 60950-1:2006+A11:2009+A1:2010+A12:2011+A2:62479:2010

EN 62479:2010

### **SÄHKÖMAGNEETTINEN YHTEENSOPIVUUS:**

EN 301 489-17 V2.2.1:2012-09

EN 301 489-1 V1.9.2:2011-09

EN 55014-1:2006+A1:2009+A2:2011

EN 55014-2:1997+A1:2001+A2:2008

### **Radio:**

EN 300 328 V1.8.1:2012-06

- Ei sovellettavissa**

- Tämän vakuutuksen kohdetta ohjataan ohjelmistolla ja älylaitteeseen asennettavalla sovelluksella, johon ohjelmisto muodostaa yhteyden.
- Yrityksen WEBER-Stephen Products LLC, Palatine, IL USA puolesta allekirjoittanut 2. heinäkuuta 2017

*Ralph N. Ten Bruin*

Ralph N. Ten Bruin, Global Director of Regulatory Affairs



Valmistaja:

**WEBER-Stephen Products LLC**

1415 S. Roselle Road  
Palatine, IL 60067-6266  
USA

Maahantuoja:

**WEBER-Stephen Products (EMEA) GmbH**

Leipziger Straße 124  
10117 Berliini  
Puh. (+49) 307554184-0

Asiakaspalvelujen yhteystiedot

**WEBER-Stephen France SAS**

C.S. 80322 - 95617,  
Cergy Pontoise Cedex, RANSKA  
Puh. (+33) 810 19 32 37  
service.consommateurs@weberstephen.com  
FR, ES, PT, IT, BE, LU, NL

**WEBER-Stephen Deutschland GmbH**

Rheinstrasse 194, 55218  
Ingelheim, SAKSA  
Puh. (+49) 6132 8999 0  
info-de@weberstephen.com  
DE, AT, CH, HU, CZ, SK, RO, RU, HR, BG,  
GR, SI, UA, CY, AE, KW, QA, BH, SA, EG

**WEBER-Stephen Nordic ApS**

Bøgildsmindevej 23, DK-9400,  
Nørresundby, TANSKA  
Puh. (+45) 99 36 30 10  
info@weberstephen.dk  
DK, SE, FI, NO, LV, EE, LT

**WEBER-Stephen Polska Sp. z o.o.**

Ul. Minerska 29 lok.1, 04-506  
Warszawa, PUOLA  
Puh. (+48) 22 392 04 69  
info-pl@weberstephen.com  
PL

**WEBER-Stephen Products (U.K.) Limited**

10th Floor - Metro Building, 1 Butterwick,  
Hammersmith, London W6 8DL, ISO-  
BRITANNIA  
Puh. +44 (0) 203 630 1500  
customerserviceuk@weberstephen.com  
GB, IE

**WEBER Stephen Turkey Ev ve Bahçe**

Malzemeleri Ticaret Ltd. Şti  
İstoç Toptancılar Çarşısı C Blok 4. Kat No: 31  
34219 Mahmutbey/Güneşli / İstanbul  
Puh. +90 212 659 64 80 Pbx  
Faksi +90 212 659 64 83  
TR

Bluetooth®-sanamerkki ja -logot ovat Bluetooth SIG, Inc:n rekisteröityjä tavaramerkkejä ja WEBER-Stephen Products LLC:llä on niiden käyttöluupa. Muut tavamerkit ja tuotenimet ovat omistajiensa omaisuutta.

