

# SPIRIT<sup>®</sup>



## GAS GRILL Assembly Guide

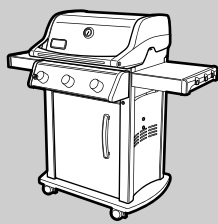
**PT** Manual de montagem do grelhador a gás

**ES** Guía de montaje de la barbacoa de gas

**AE** دليل جميع مشوي الغاز

**310 ORIGINAL • 320 ORIGINAL**

**#58340**

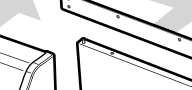
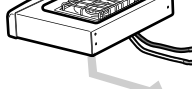
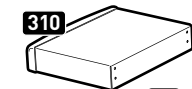
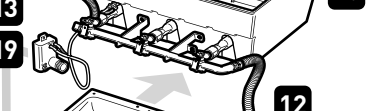
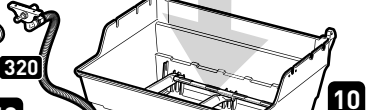
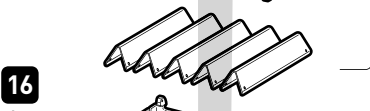
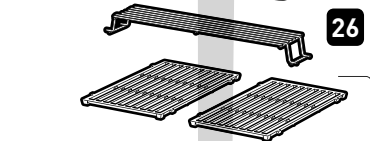
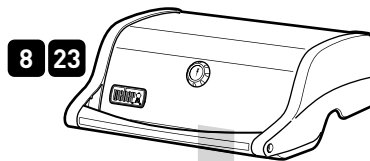


**TOOLS NEEDED:**  
**FERRAMENTAS**  
**NECESSÁRIAS:**  
**HERRAMIENTAS**  
**NECESARIAS:**  
الأدوات المطلوبة:



7/16"

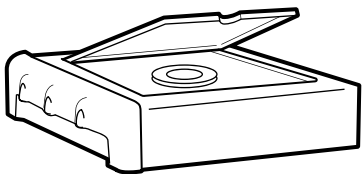
7/16", 9/16"



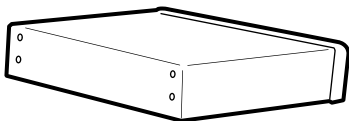
310

320

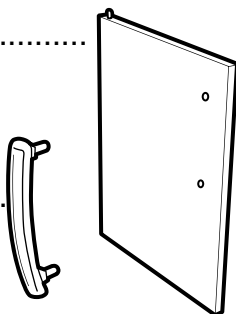
0 ..... 1



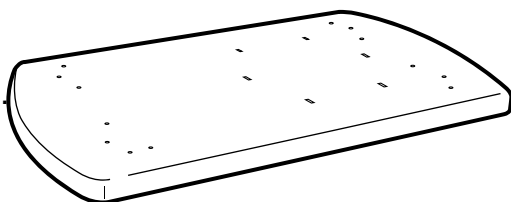
2 ..... 1



1 ..... 1

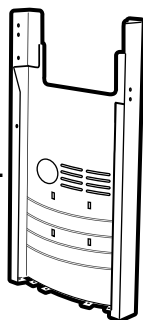


1 ..... 1

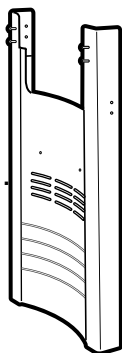


1 ..... 1

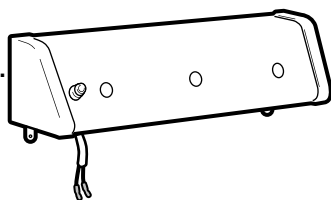
1 ..... 1



1 ..... 1



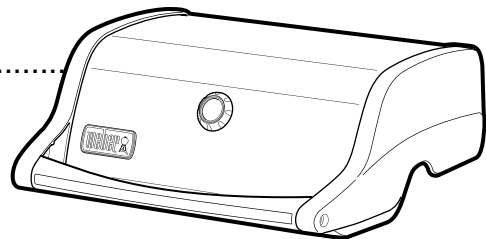
1 ..... 1



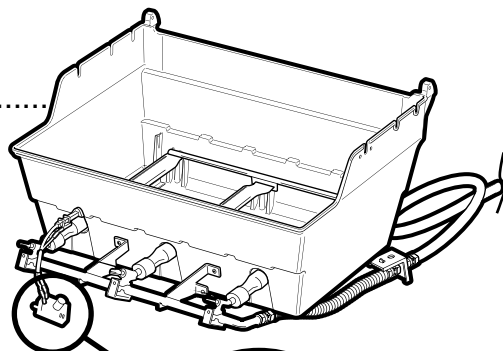
310

320

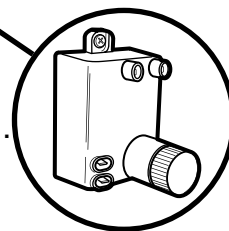
1 ..... 1



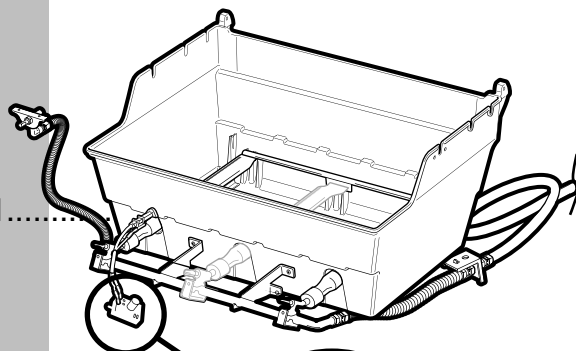
1 ..... 0



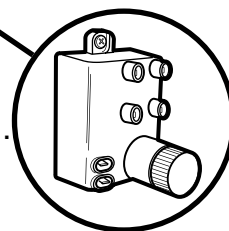
1 ..... 0



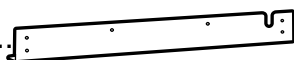
0 ..... 1



0 ..... 1



1 ..... 1



1 ..... 1



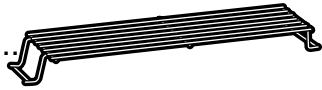
2 ..... 2



310

320

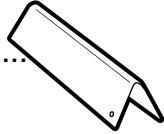
1 ..... 1



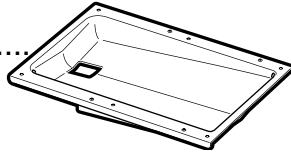
2 ..... 2



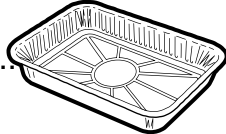
5 ..... 5



1 ..... 1



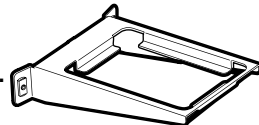
1 ..... 1



1 ..... 1



1 ..... 1



1 ..... 1



3 ..... 3



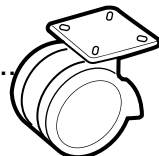
0 ..... 1



2 ..... 2



2 ..... 2



**A**



- 16

**B**



- 29

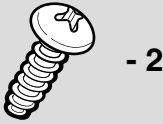


- 25



- 2

**D**



- 2



- 2

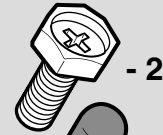


- 2

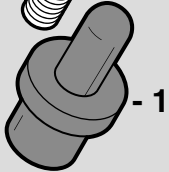


- 1

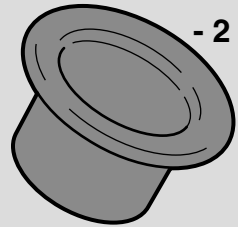
**G**



- 2



- 1



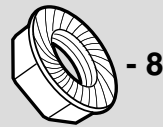
- 2

**J**

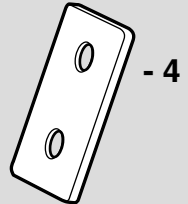


- 3

**K**



- 8



- 4

**M**



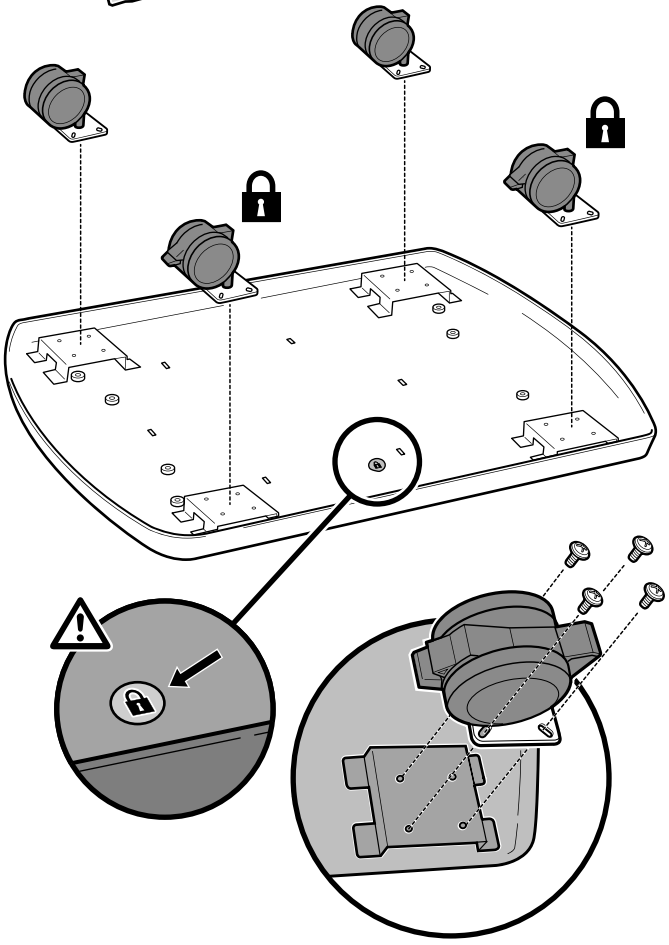
- 2





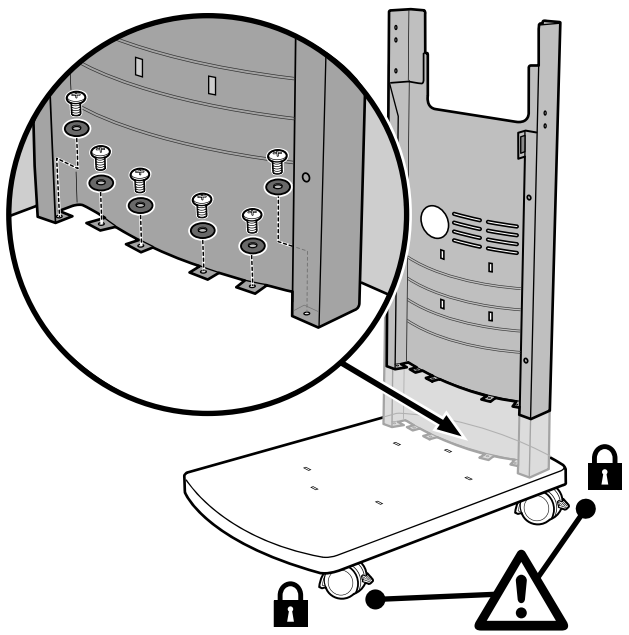
- 2



320

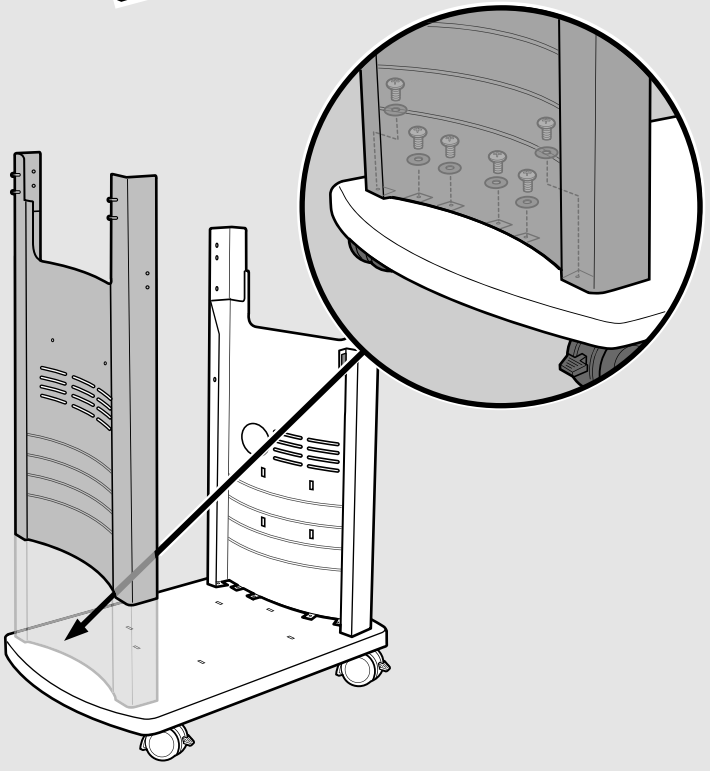
**1** **A**  - 16  - 2  - 2



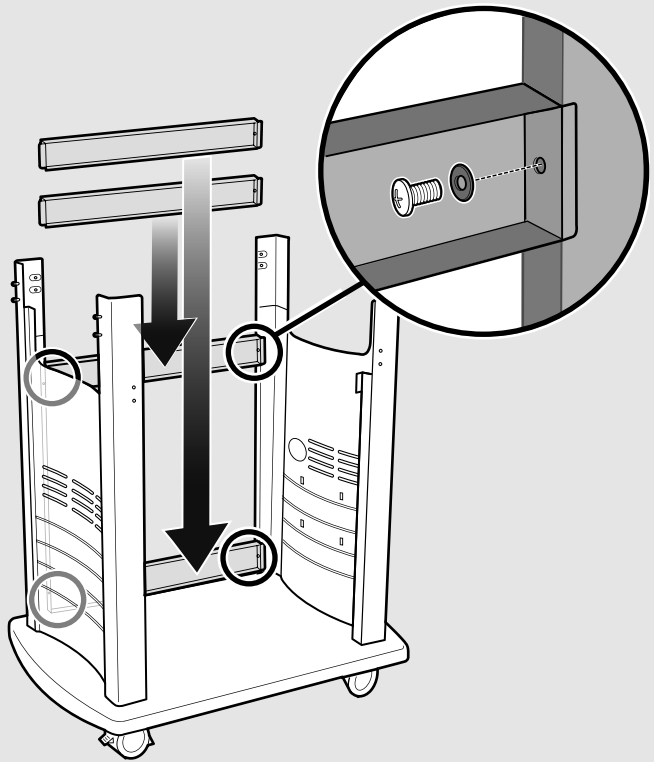
**2** **B**  - 6  - 6




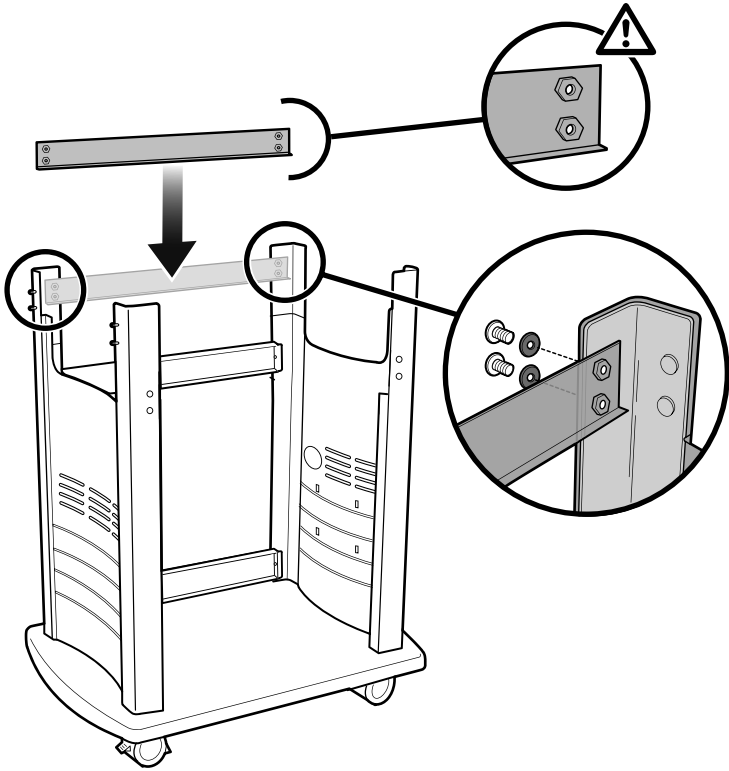
**3** **B**  - 6  - 6





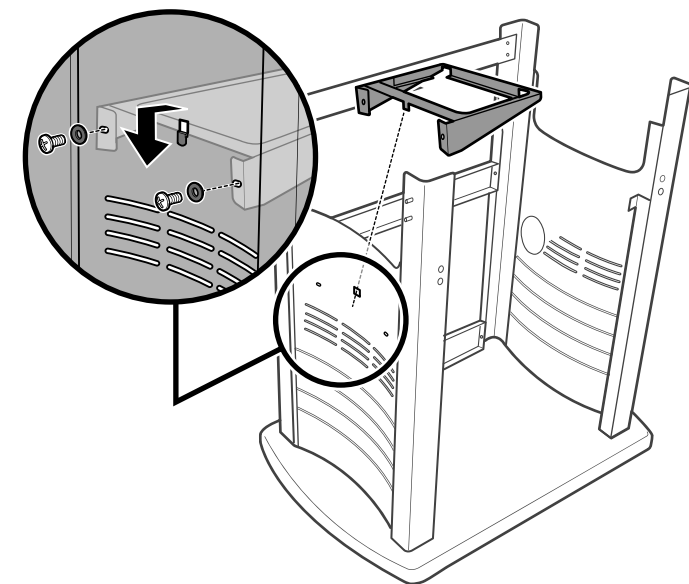
**4** **B**  - 4  - 4





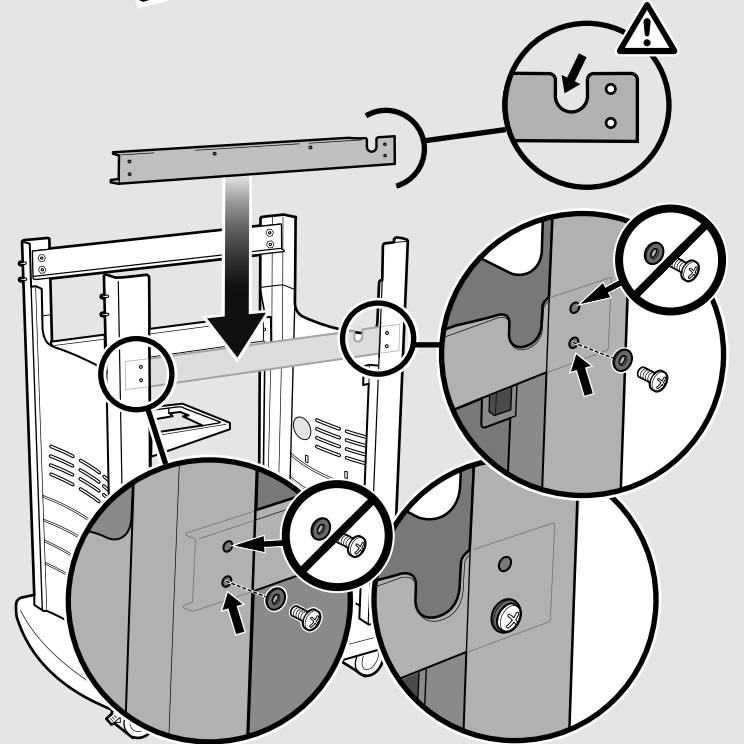
**5** **B**  -4  -4



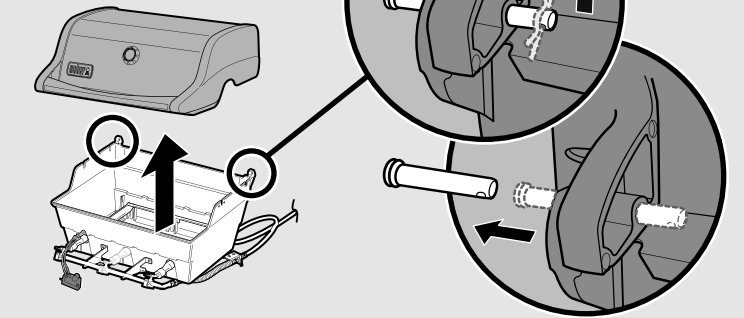
**6** **B**  -2  -2



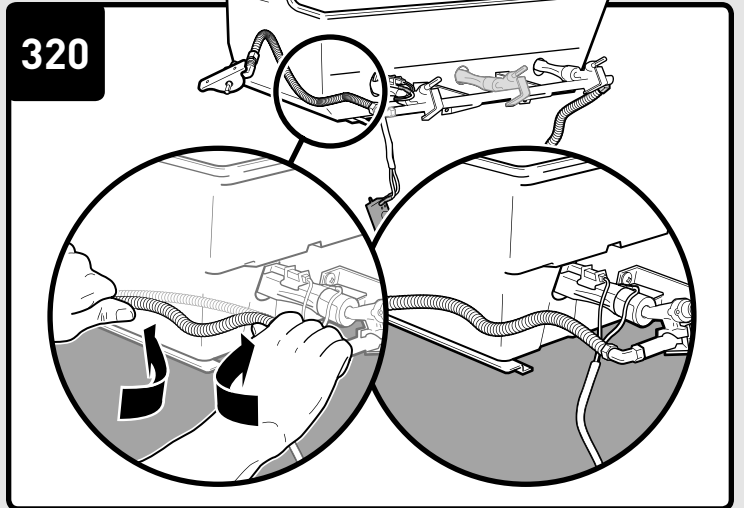
**7** **B**  -2  -2

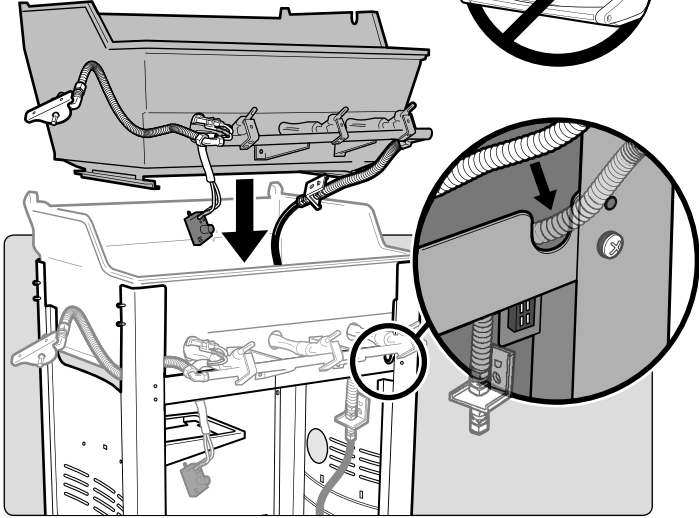
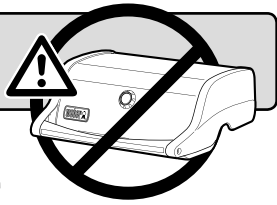
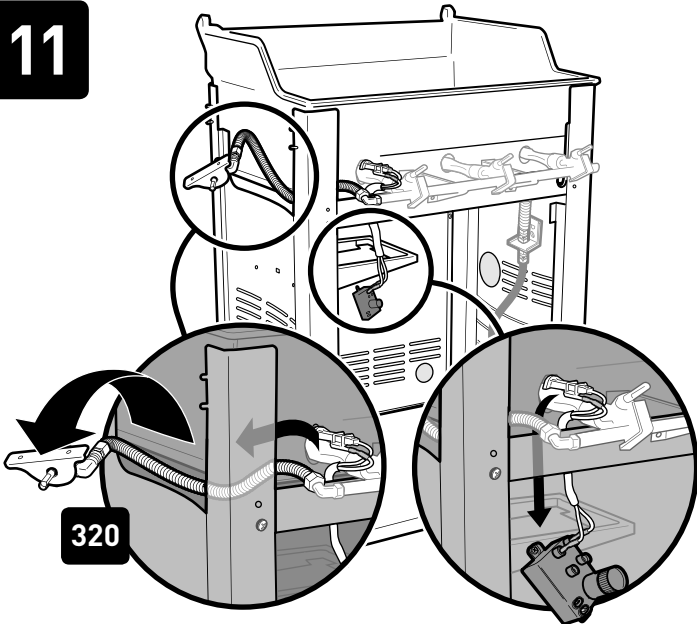
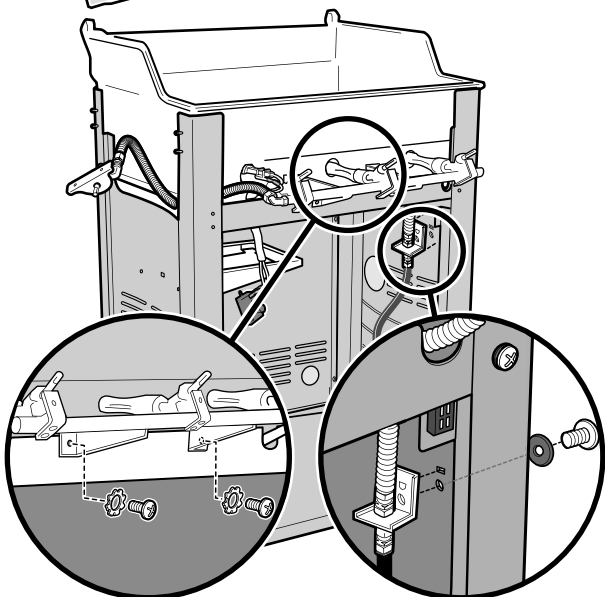


**8**  x2



**9**



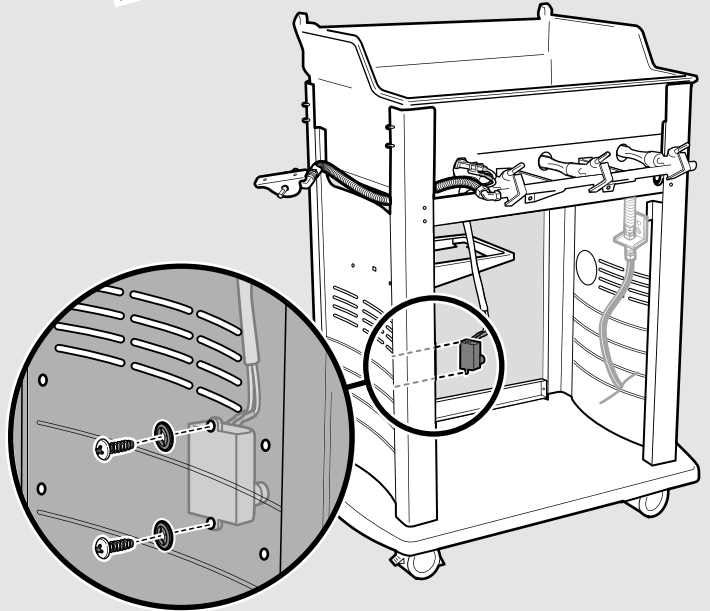
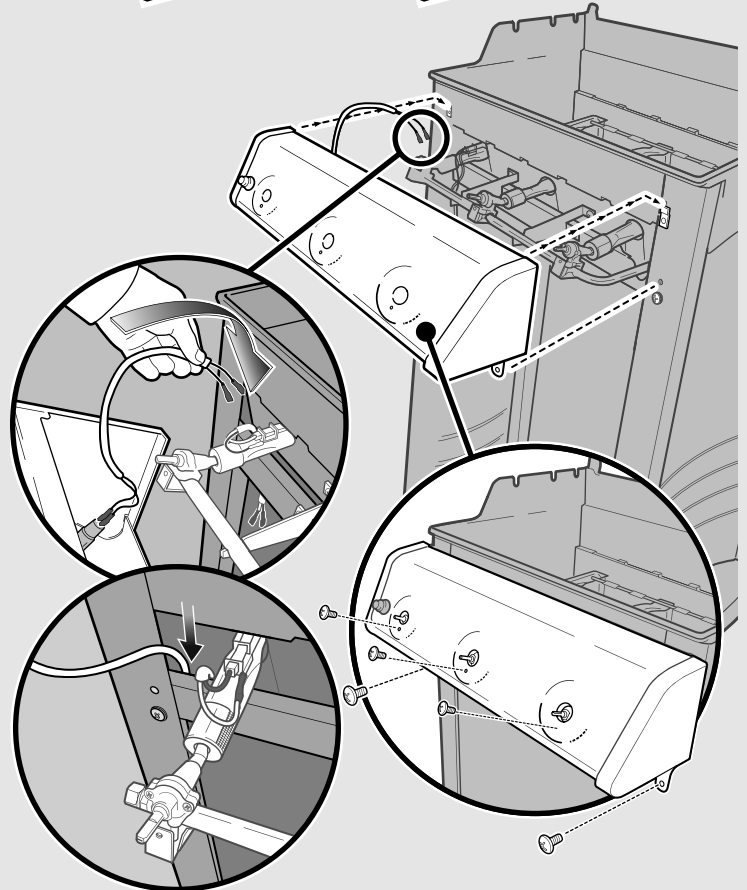
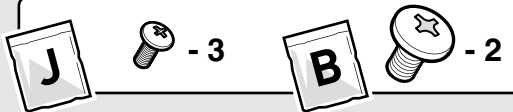
**10****11****12**

See Owner's Guide for full gas instructions.

Consulte o Manual do Utilizador para as instruções completas do grelhador a gás.

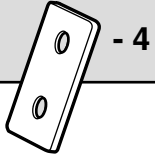
Consulte la guía del propietario para obtener instrucciones completas referentes al gas.

راجع دليل المالك للحصول على كافة الإرشادات الخاصة بالغاز.

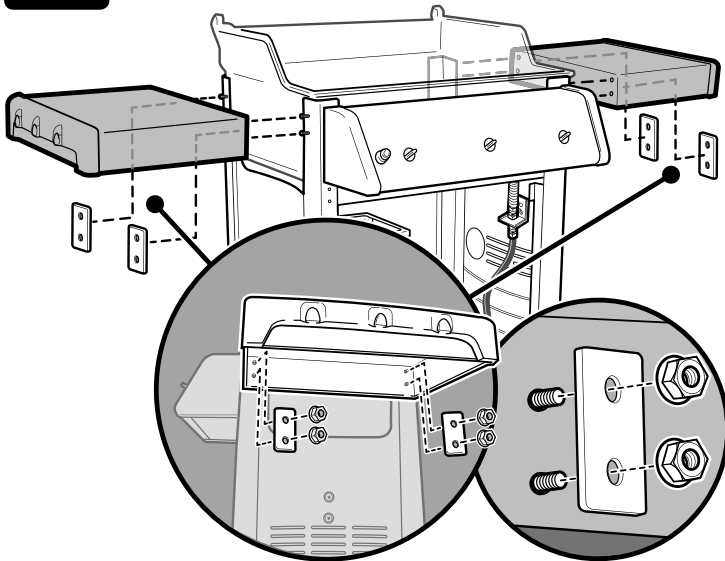
**13****14**

**15****K**

- 8



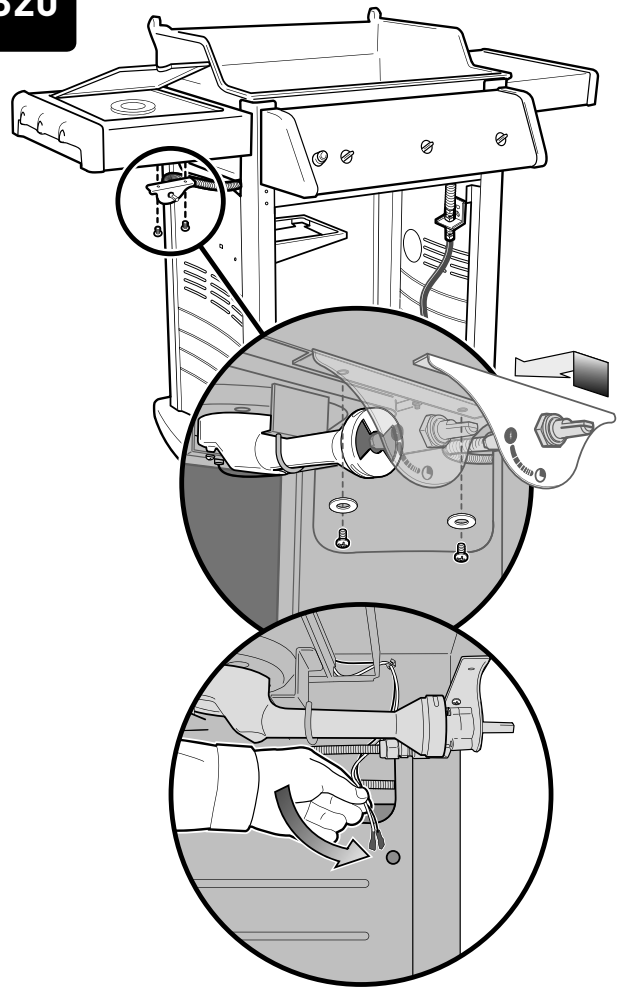
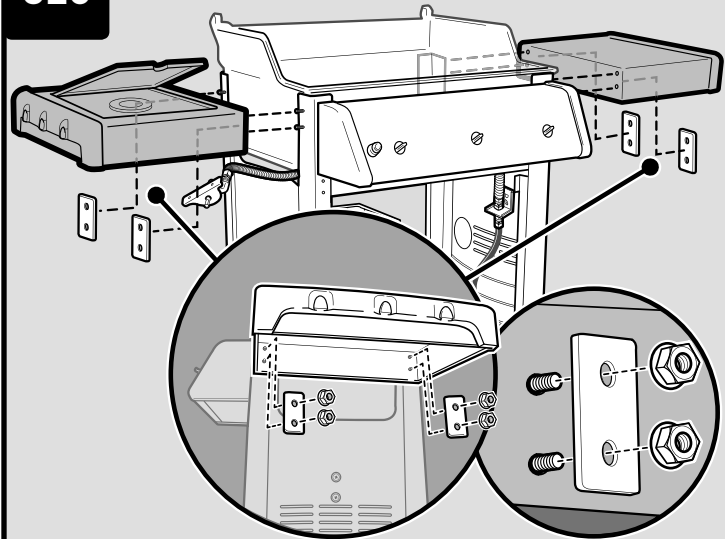
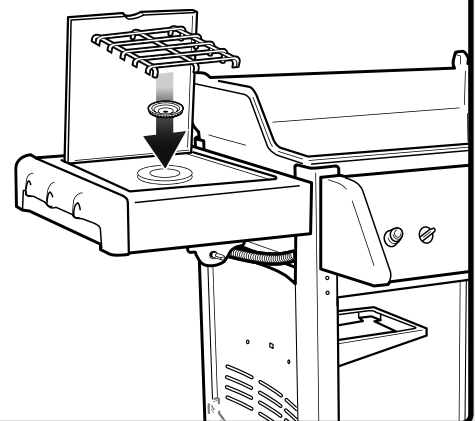
- 4

**310****16****M**

- 2



- 2

**320****320****17****320**

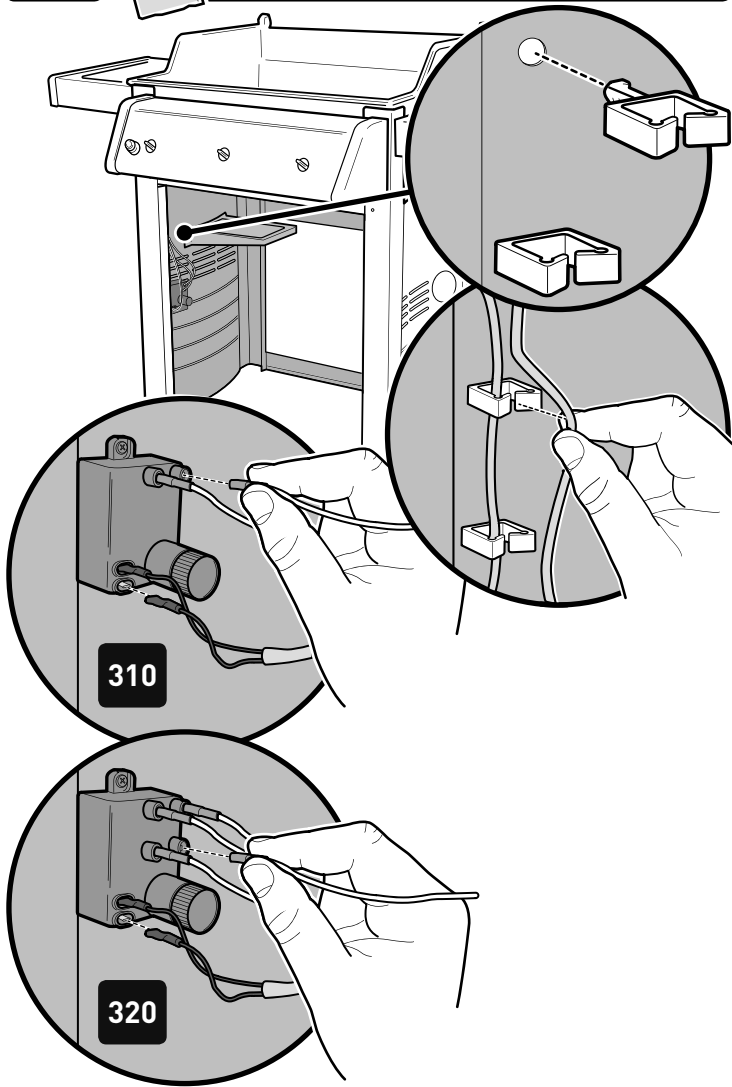
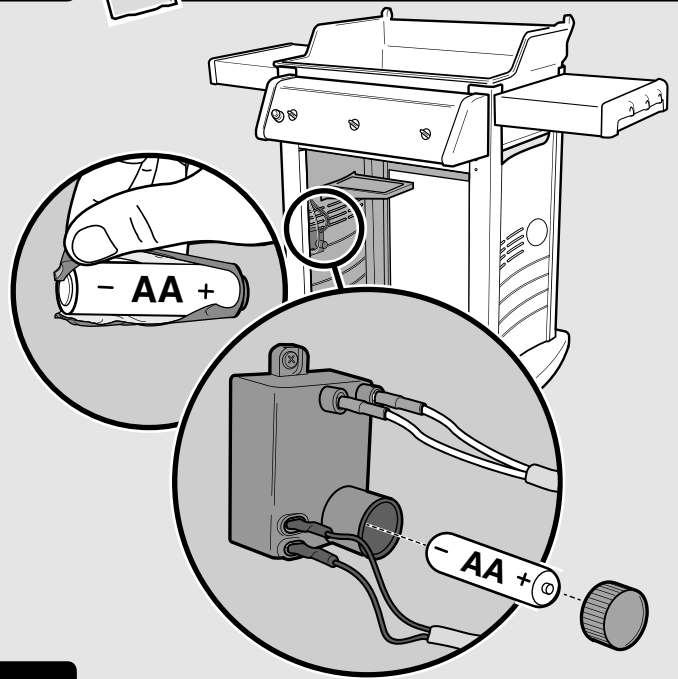
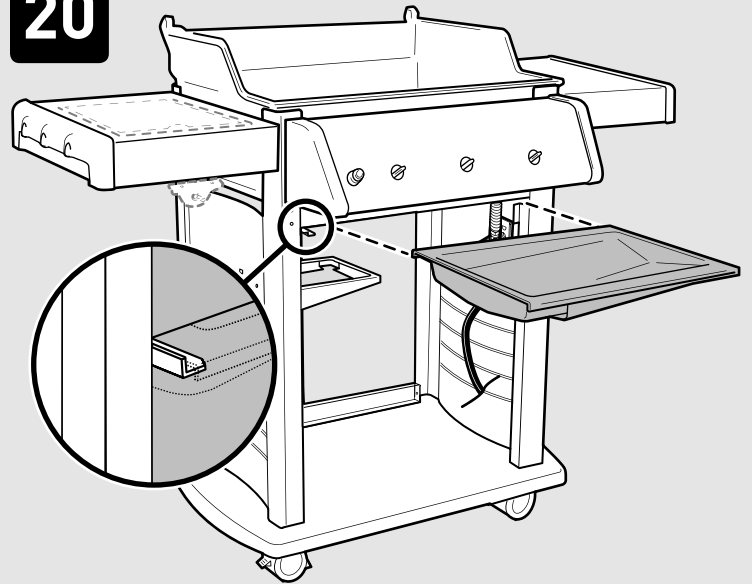
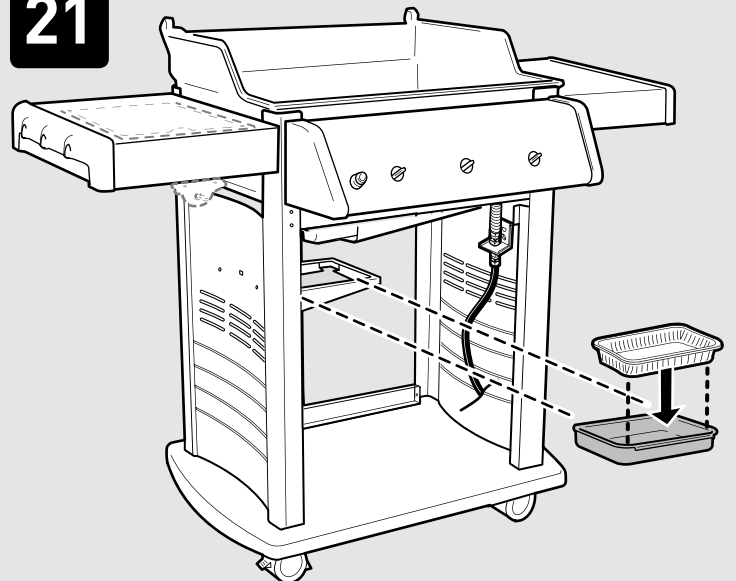
Tighten the nuts until snug.  
Turn only a quarter turn further.  
**DO NOT OVER TIGHTEN.**

Aperte as porcas até ajustarem.  
Então, rode apenas mais um quarto de volta.  
**NÃO APERTE EM DEMASIA.**

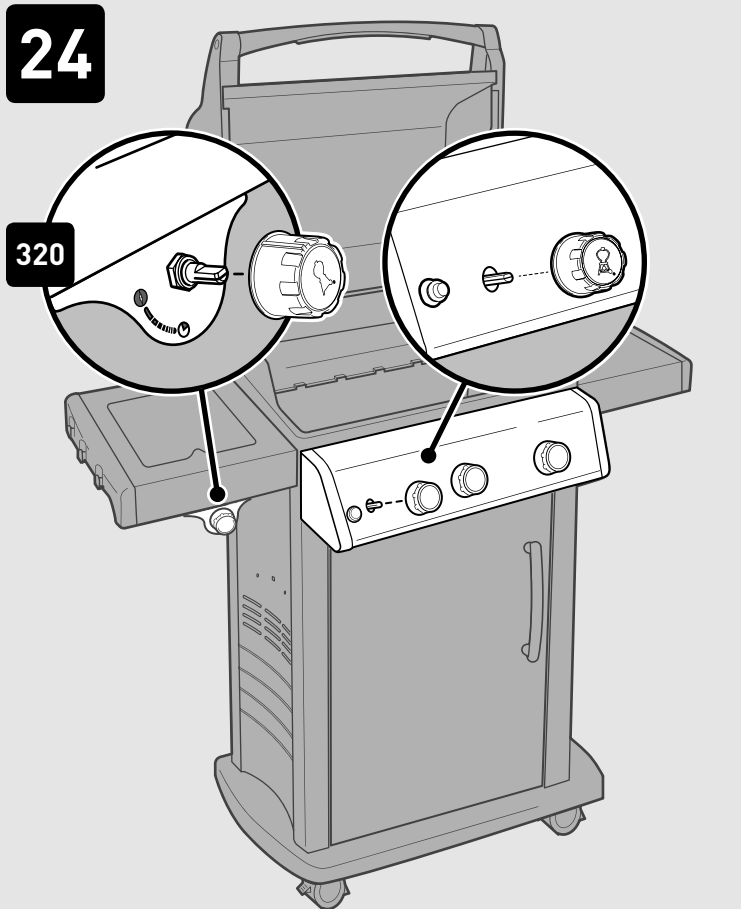
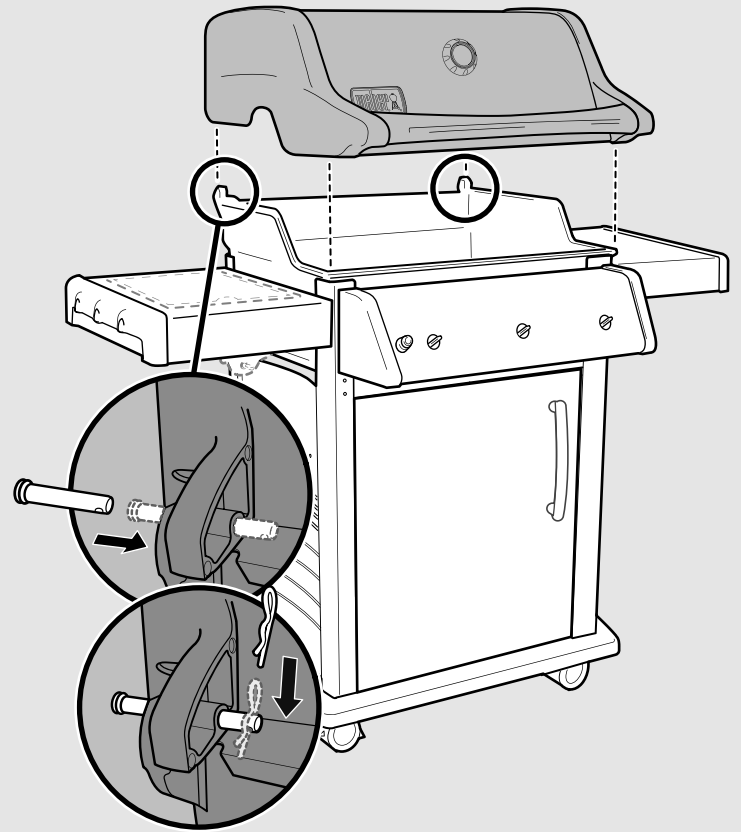
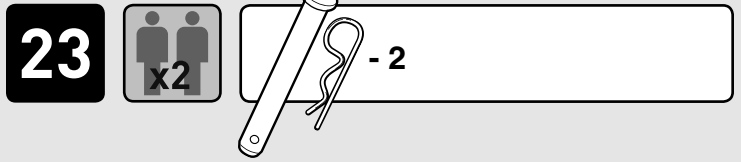
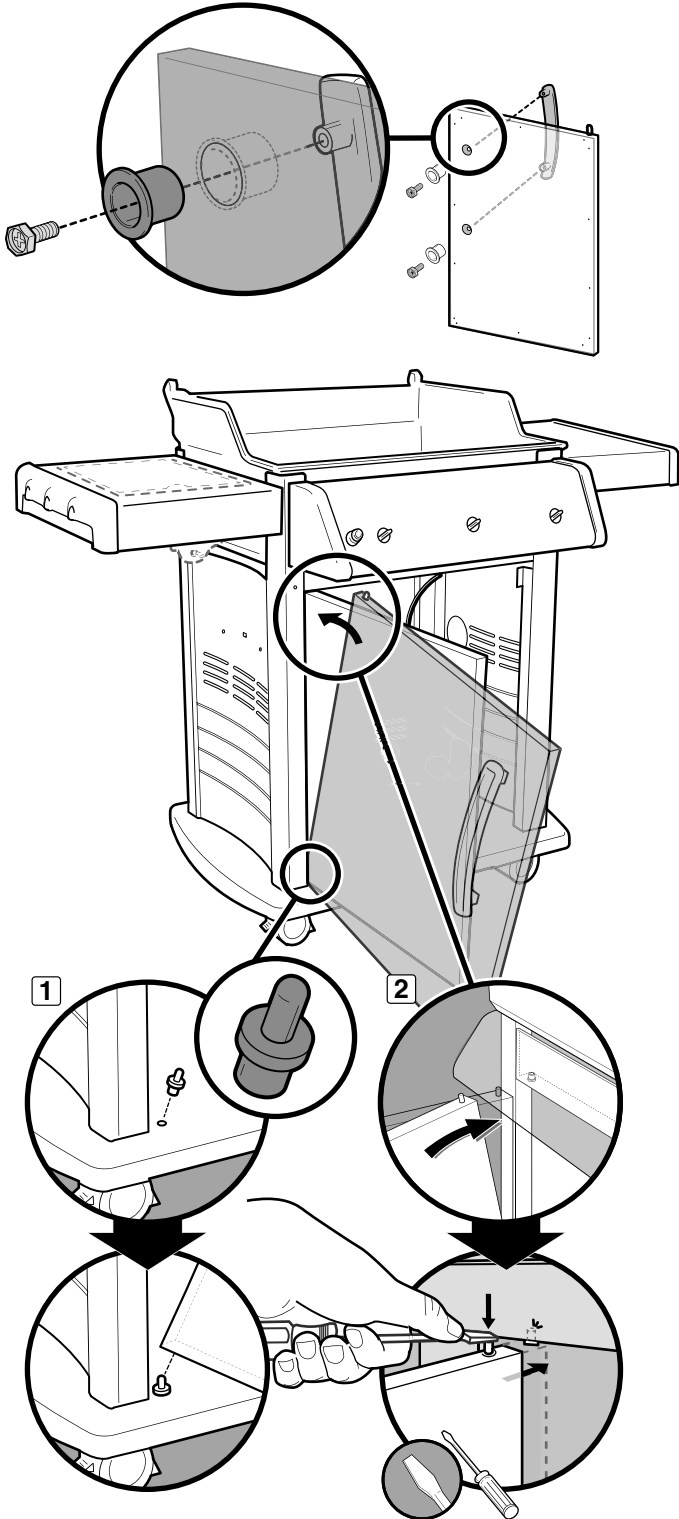
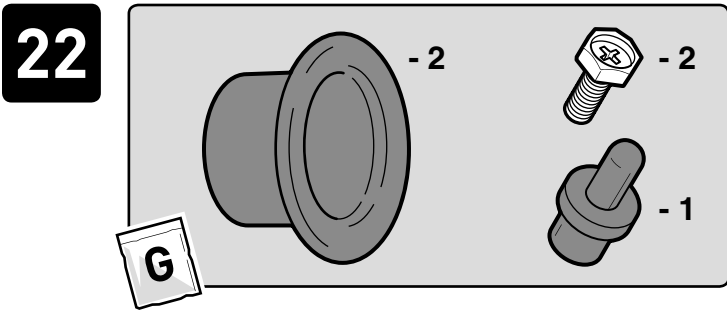
Apriete las tuercas hasta que queden ajustadas.  
Gire solo un cuarto de vuelta más.  
**NO APRIETE EN EXCESO.**

قم بشد العزقات حتى الإحكام. ثم قم بتدويرها ربع دورة فقط بعد نقطة الإحكام. لا تغالي في الشد.

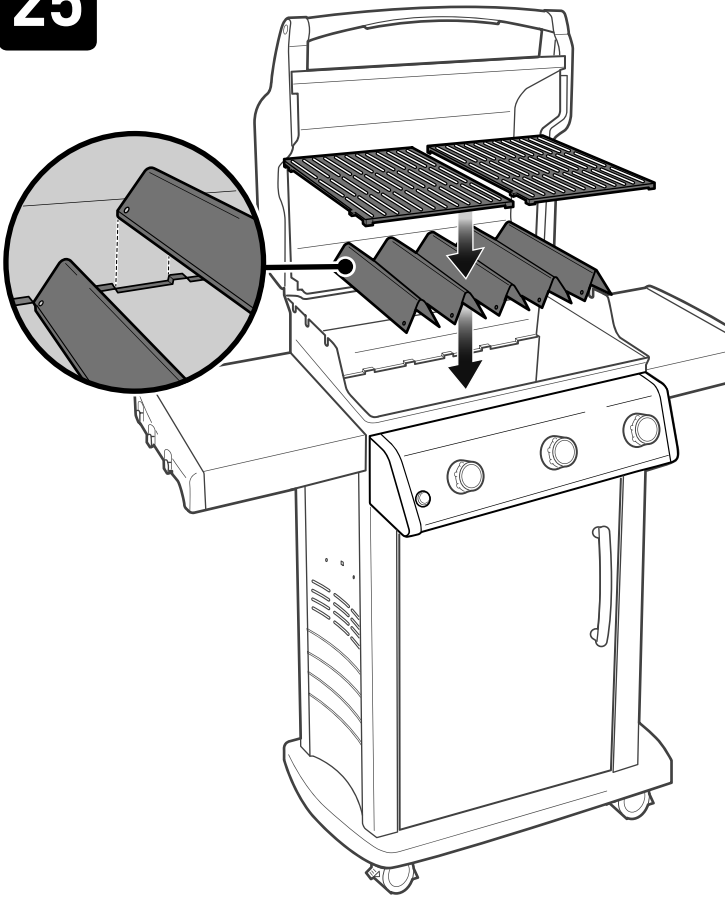


**18****D** - 2**19****D** + AA - - 1**20****21**

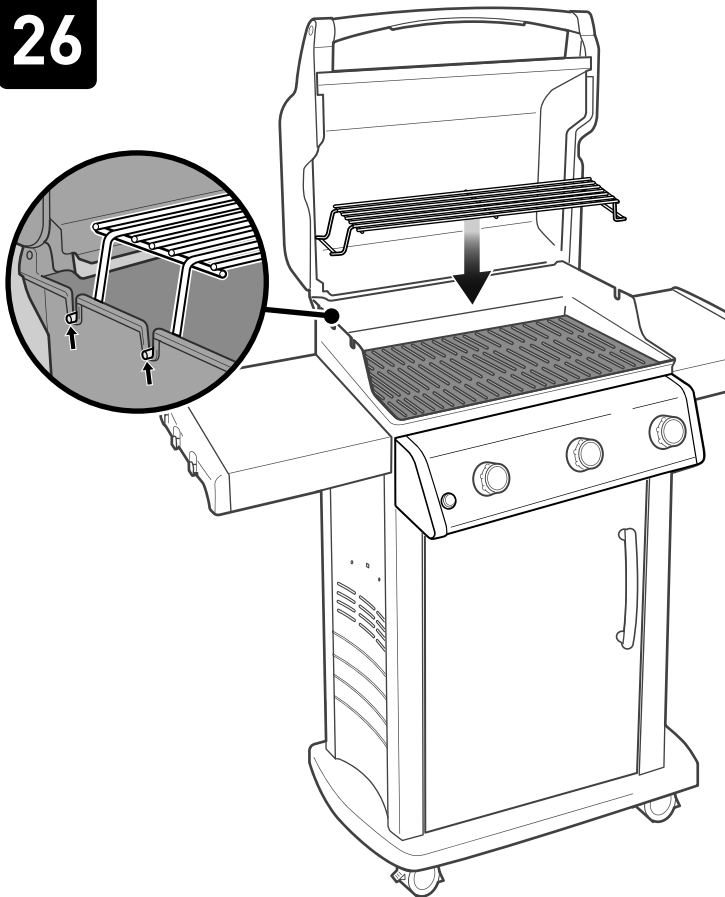
See Owner's Guide for the Igniter Module Wire Guide chart.  
 Consulte o Manual do Utilizador para aceder à tabela do Guia de Fios do Módulo do Acendedor.  
 Consulte la guía del propietario para ver la tabla de guía de cables del módulo de encendido.  
 راجع دليل المالك للحصول على مخطط دليل أسلاك وحدة المشعل.



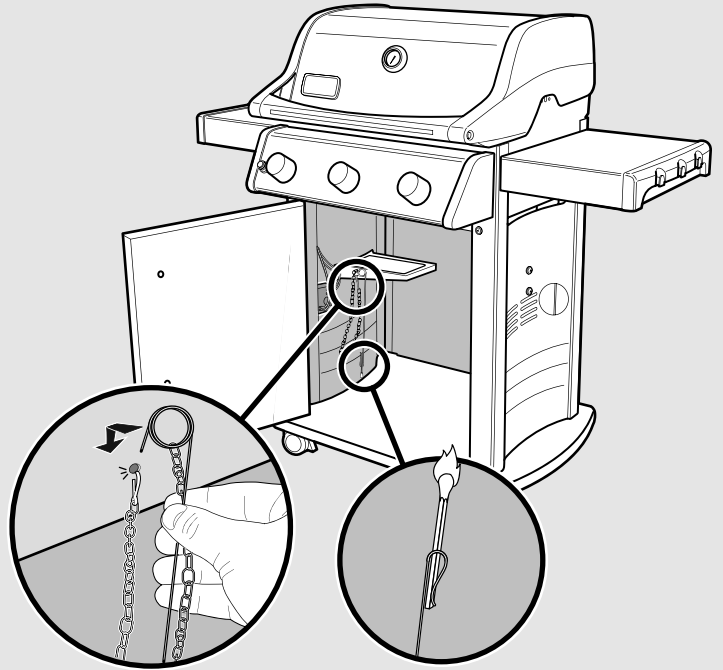
25



26



27







WEBER-STEPHEN PRODUCTS LLC  
[www.weber.com](http://www.weber.com)<sup>®</sup>

© 2013 Designed and engineered by Weber-Stephen Products LLC,  
200 East Daniels Road, Palatine, Illinois 60067 U.S.A.