

# SPIRIT®



## GAS GRILL Assembly Guide

**PT** Manual de montagem do grelhador a gás

**ES** Guía de montaje de la barbacoa de gas

**AE** دليل جميع مشوى الغاز

### 210 PREMIUM • 210 ORIGINAL

### #57343

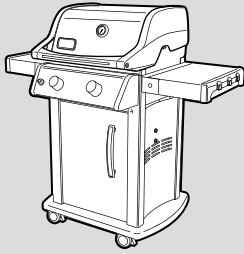
#### TOOLS NEEDED:

FERRAMENTAS

NECESSÁRIAS:

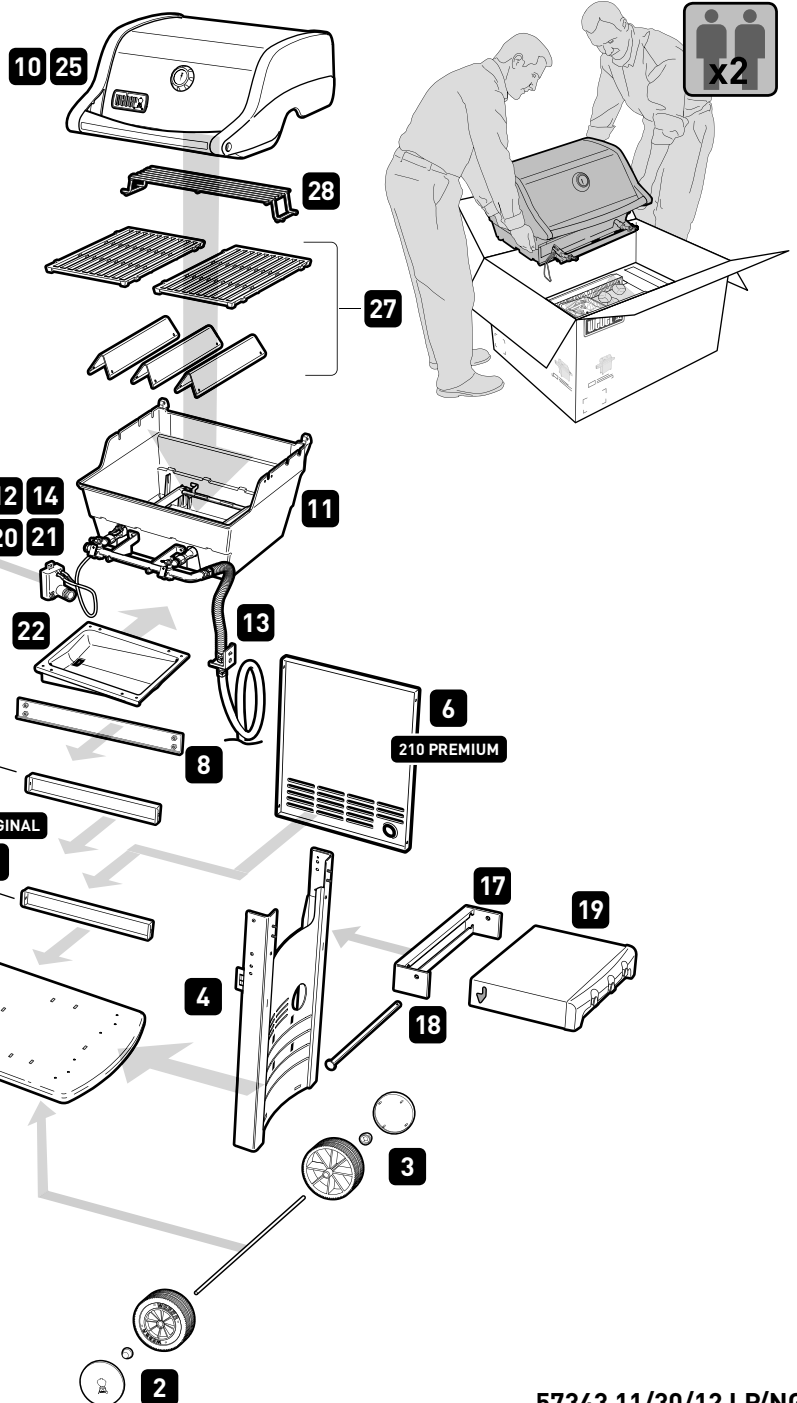
HERRAMIENTAS NECESARIAS:

الأدوات المطلوبة:

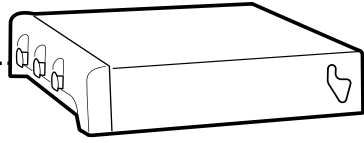


7/16"

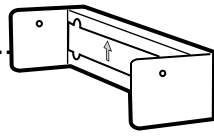
7/16", 9/16"



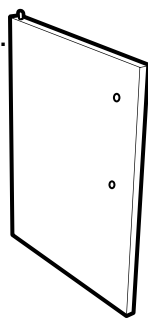
2



2



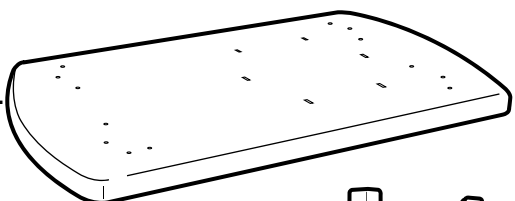
1



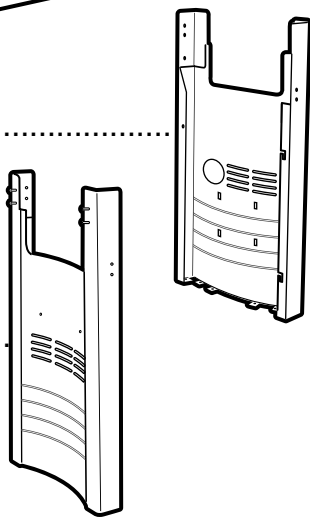
1



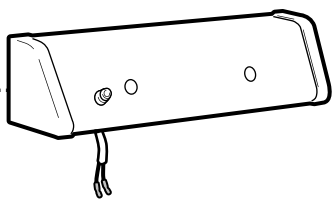
1



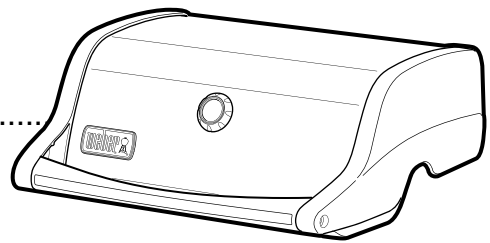
1



1

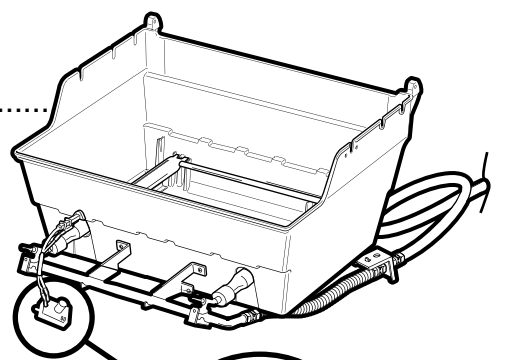


1

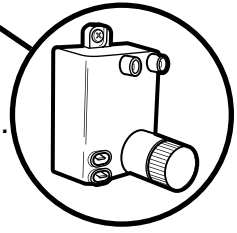


1

1



1



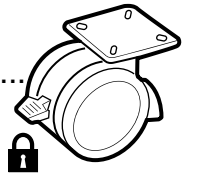
1



1



2



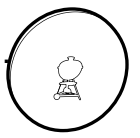
1



2



2



1

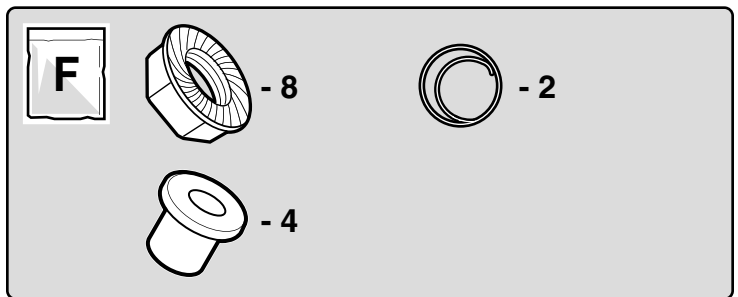
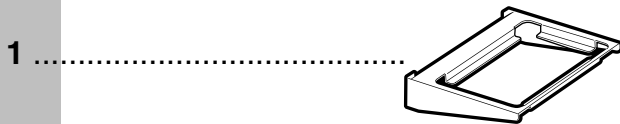
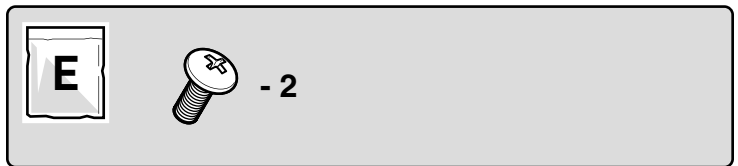
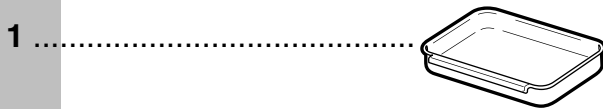
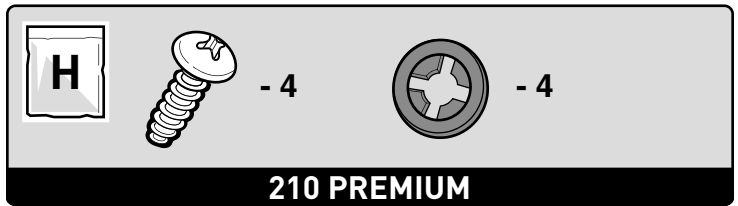
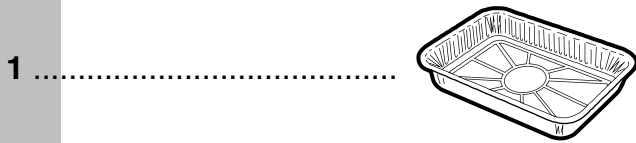
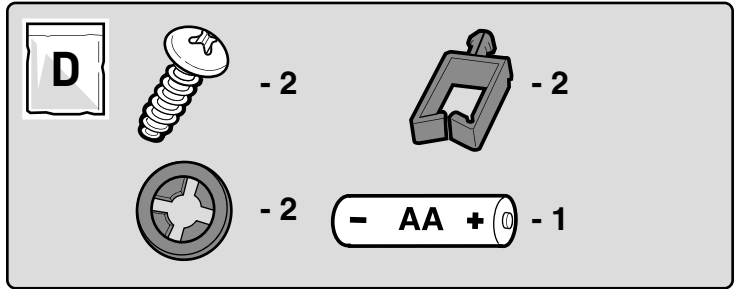
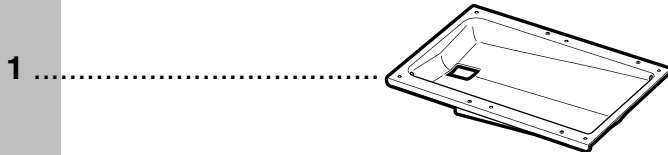
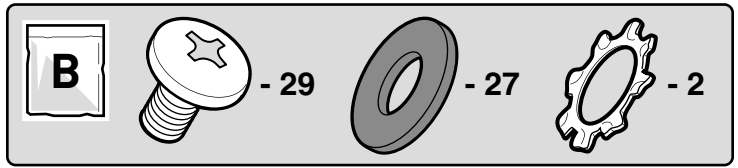
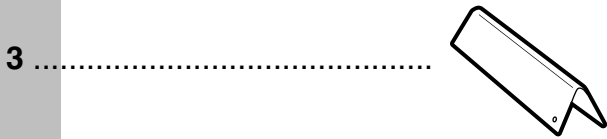
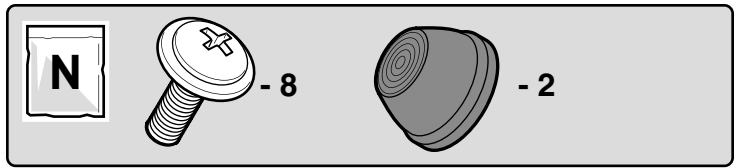
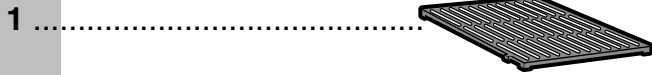


2



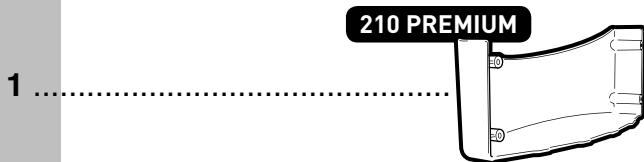
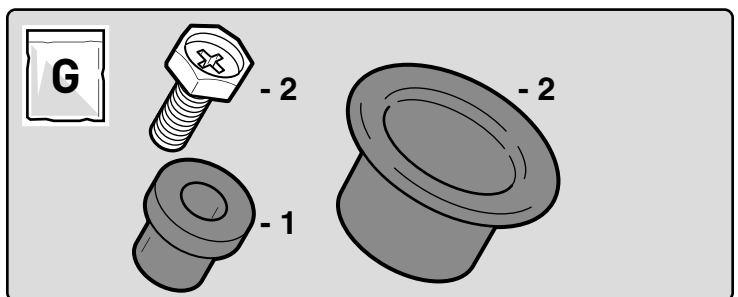
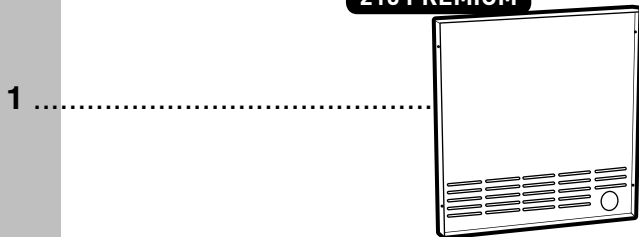
1





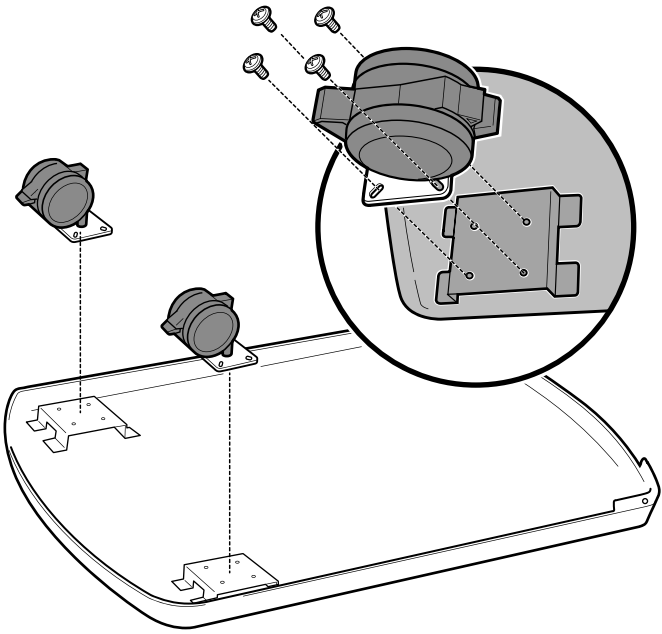
**210 ORIGINAL**

**210 PREMIUM**

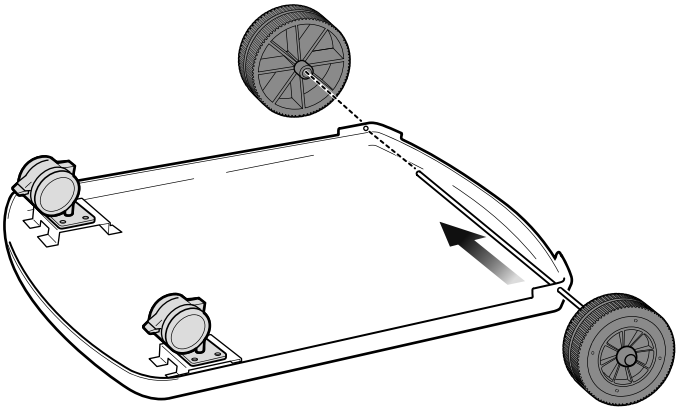
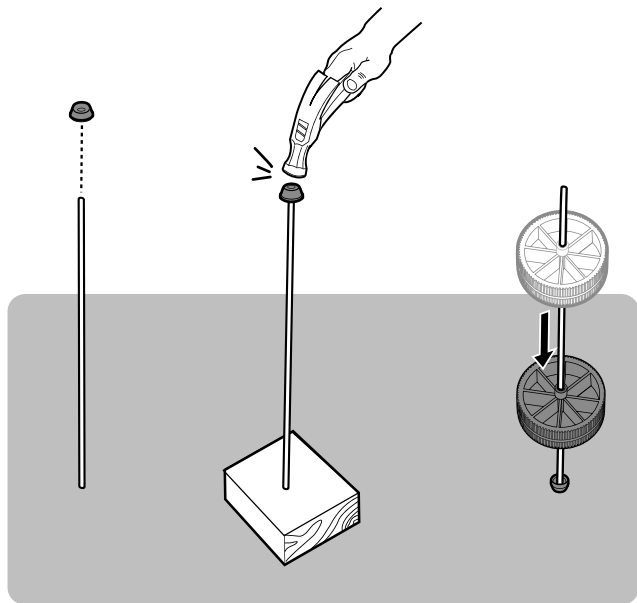



**210 PREMIUM**

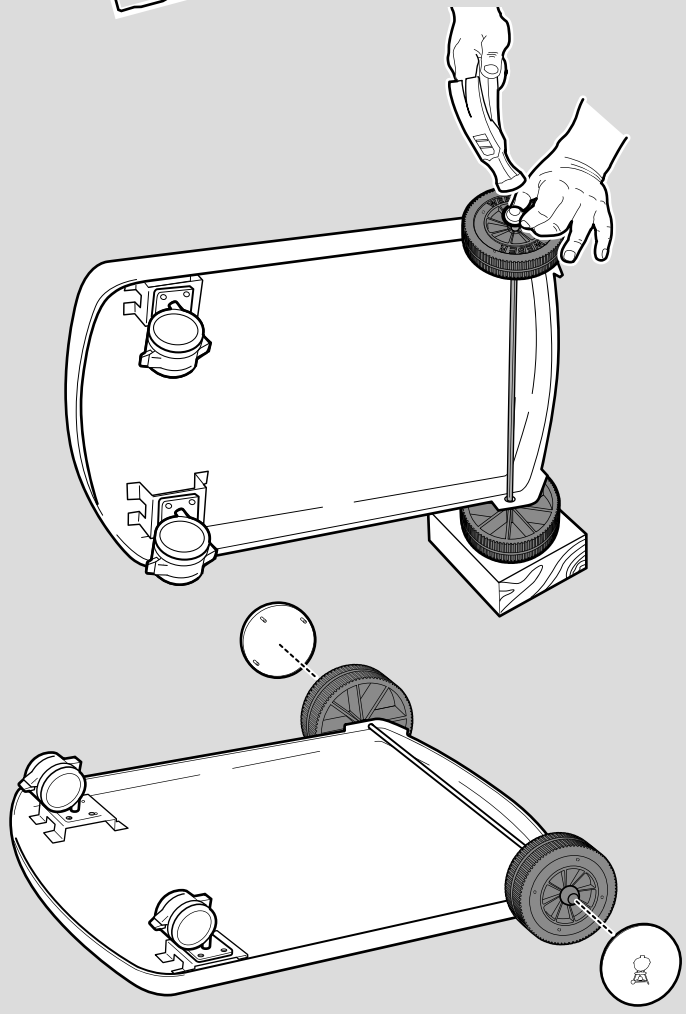
**1** N  -8  -2





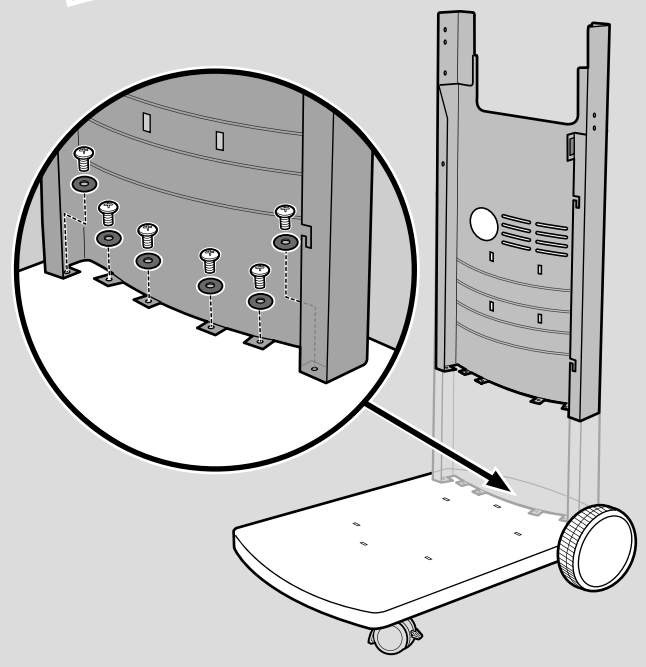
**2** N  -1



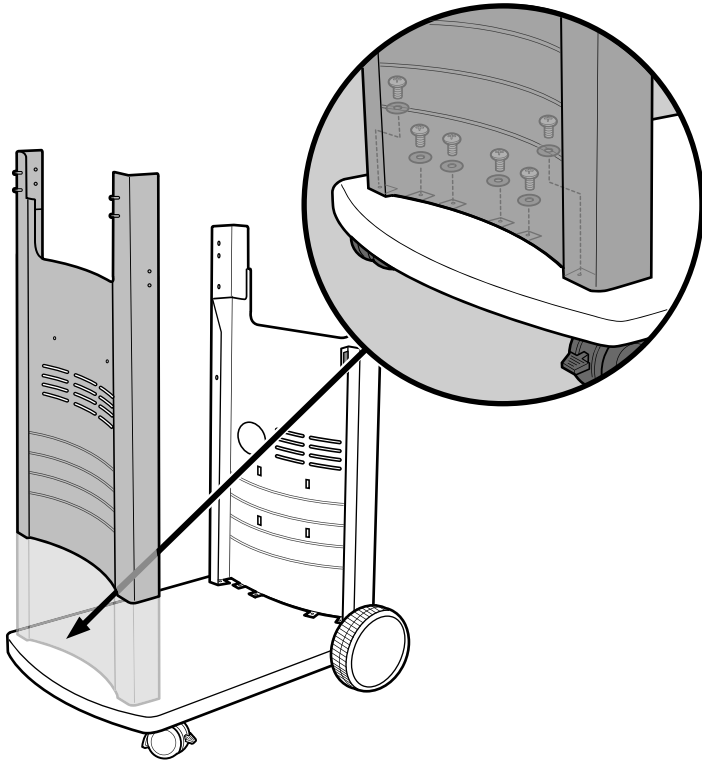
**3** N  -1



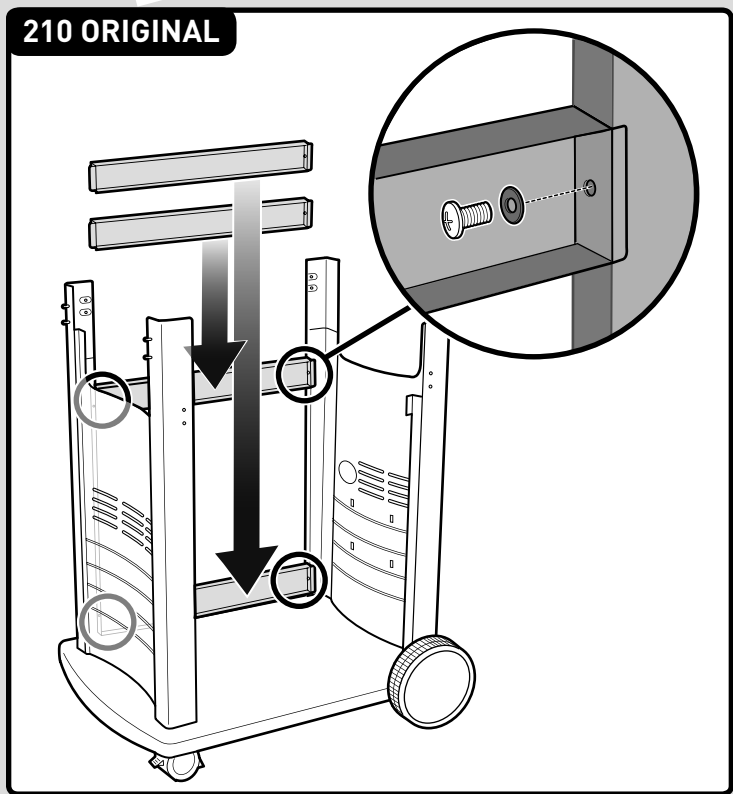
**4** B  -6  -6



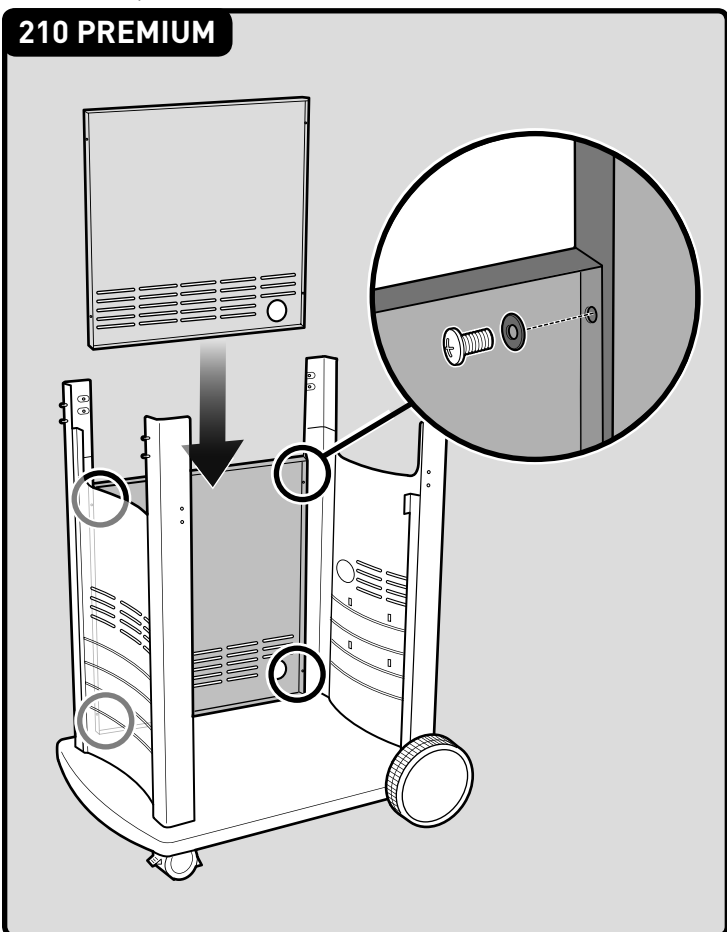
**5** **B** - 6 - 6



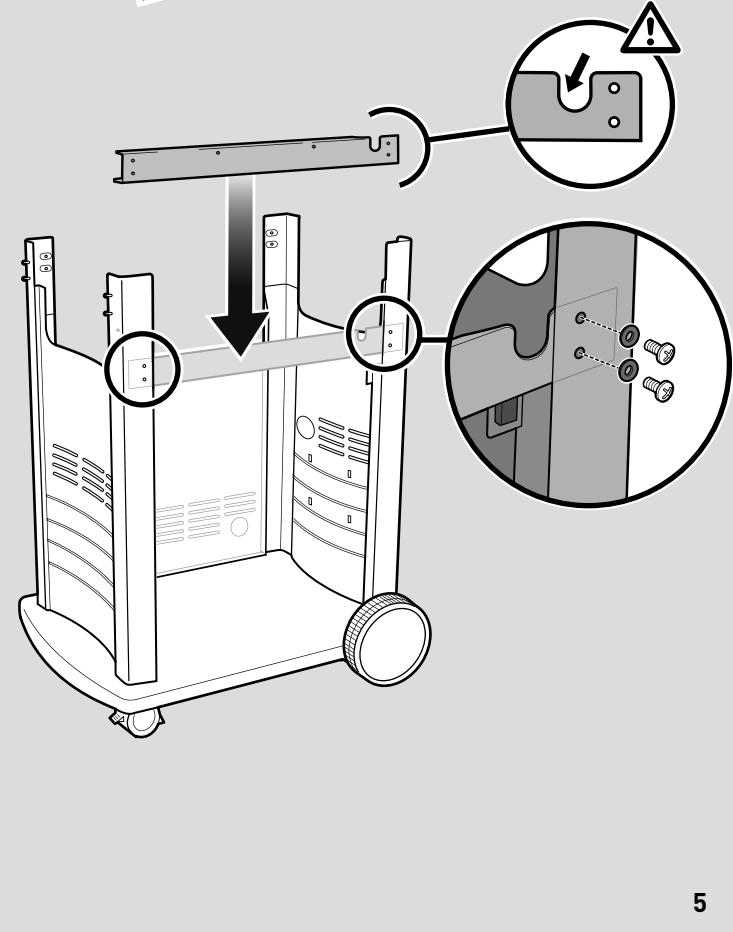
**6** **B** - 4 - 4



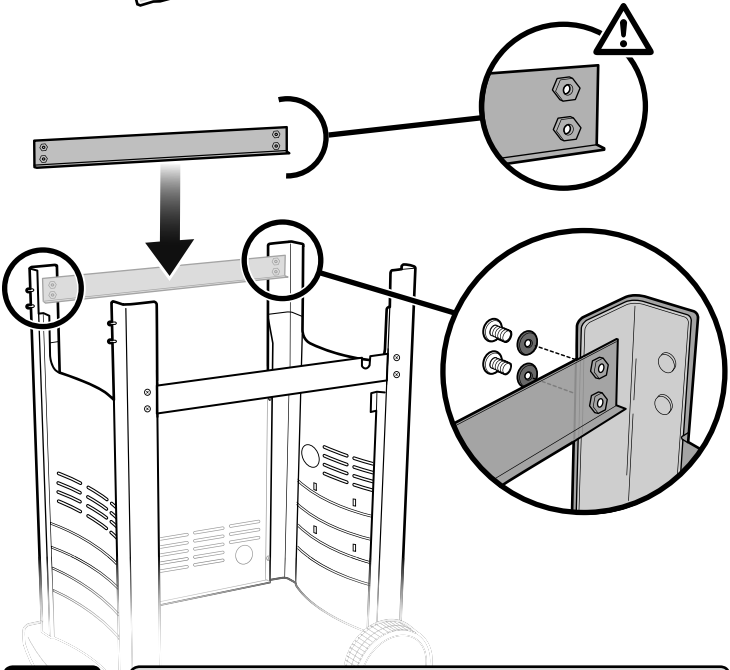
**6** **B** - 4 - 4



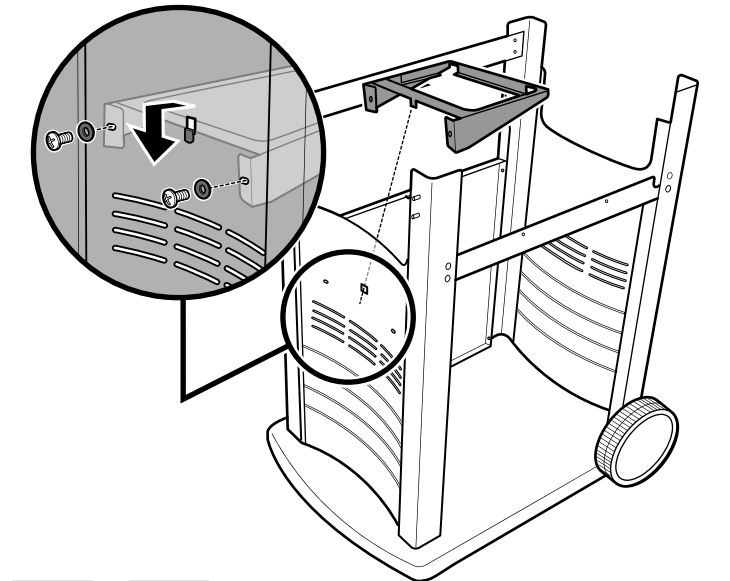
**7** **B** - 4 - 4



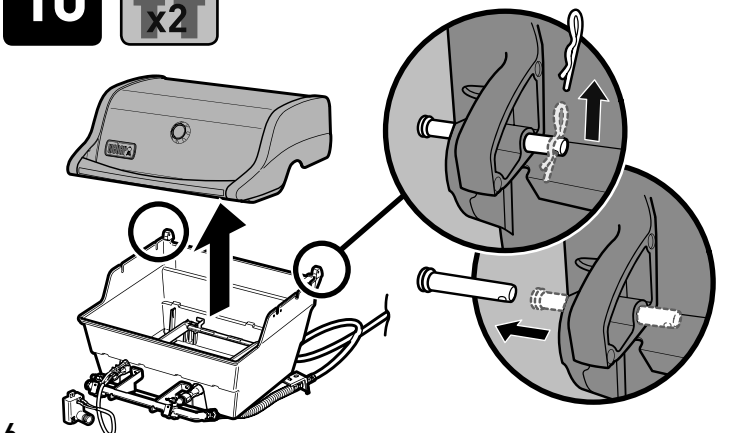
**8** **B**  - 4  - 4



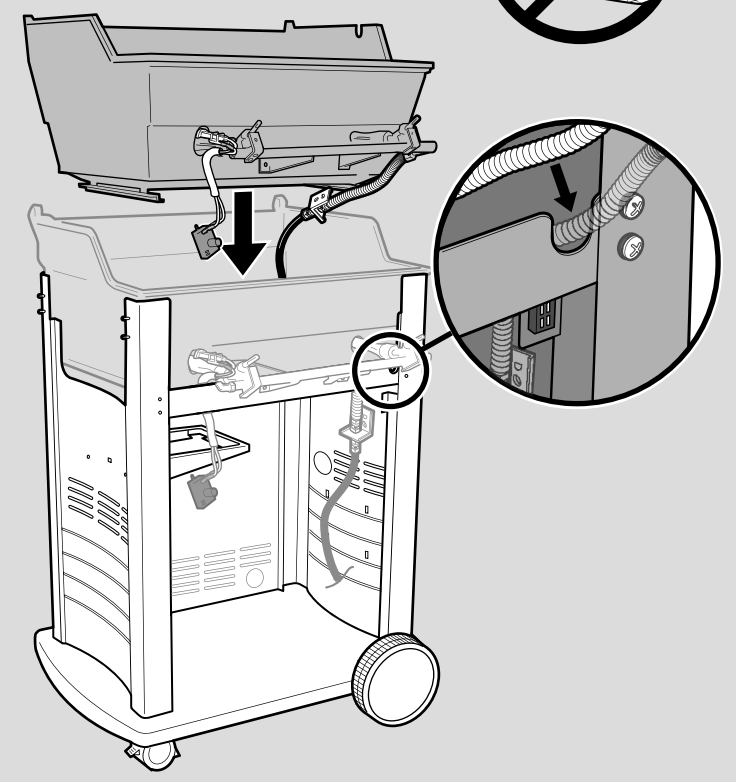
**9** **B**  - 2  - 2



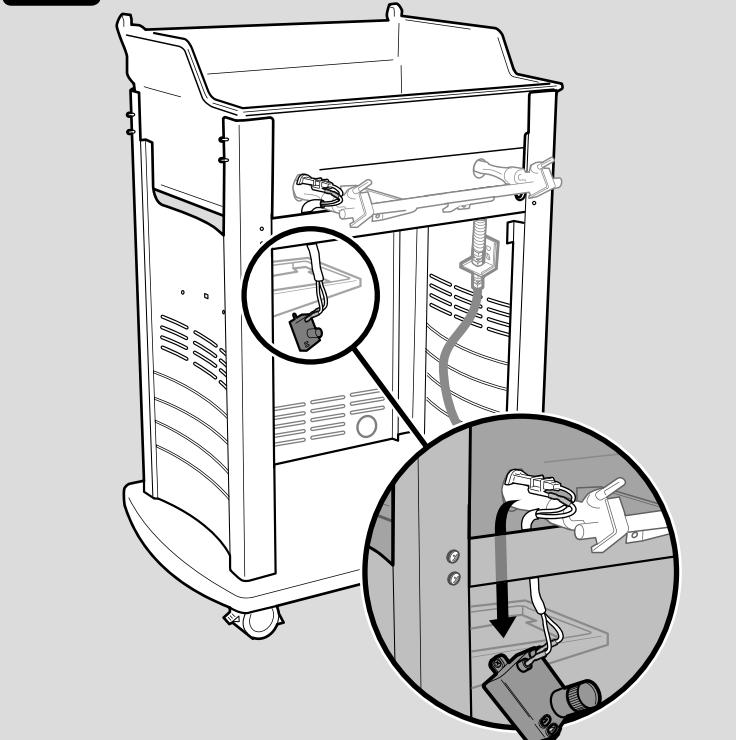
**10**  x2

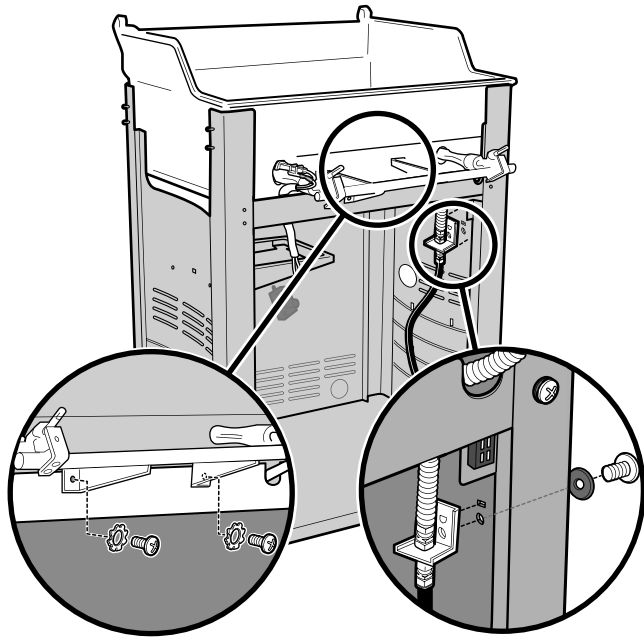


**11**  x2



**12**



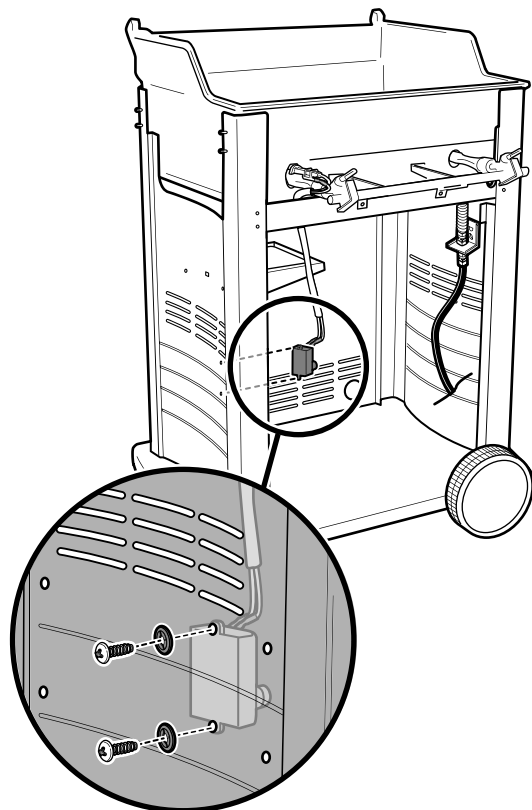
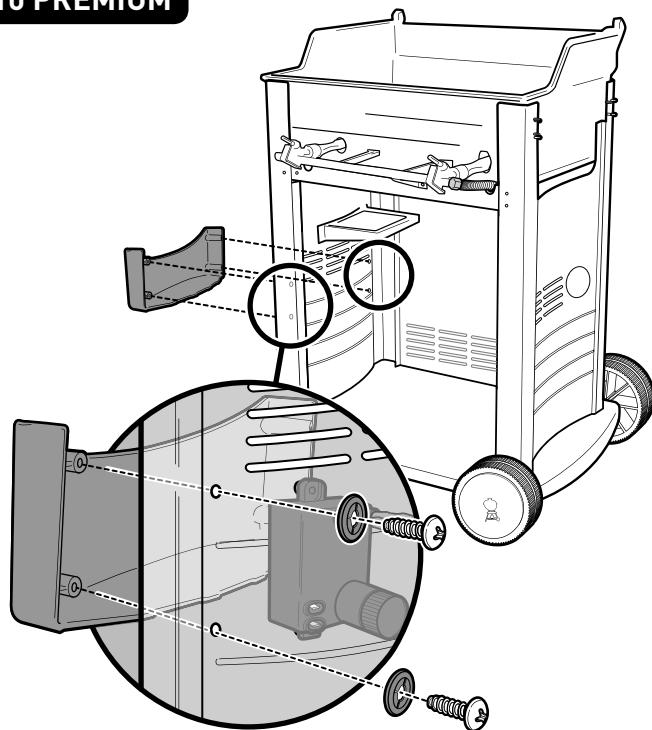
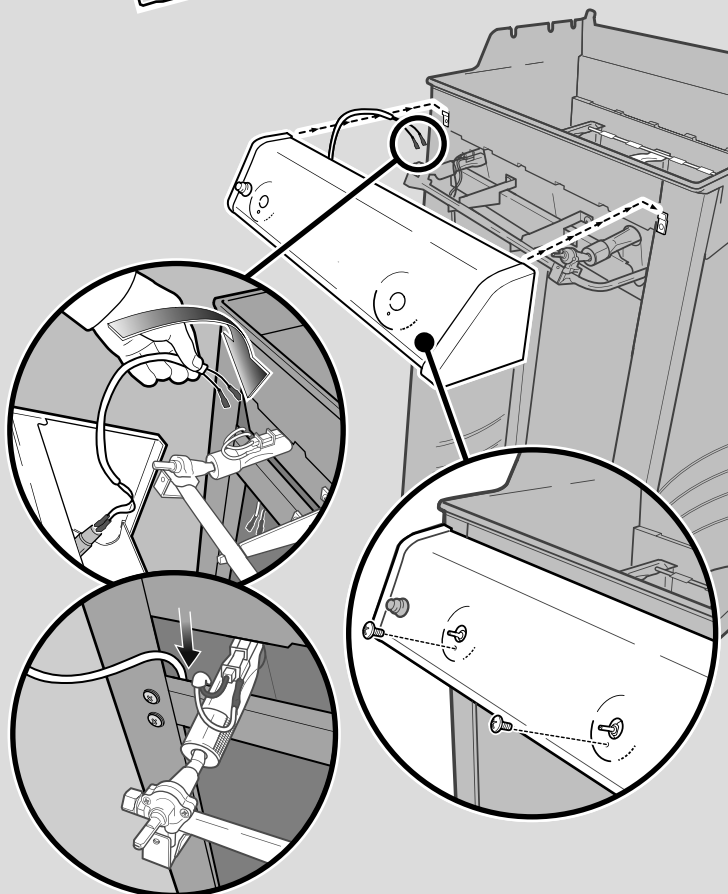
**13**

See Owner's Guide for full gas instructions.

Consulte o Manual do Utilizador para as instruções completas do grelhador a gás.

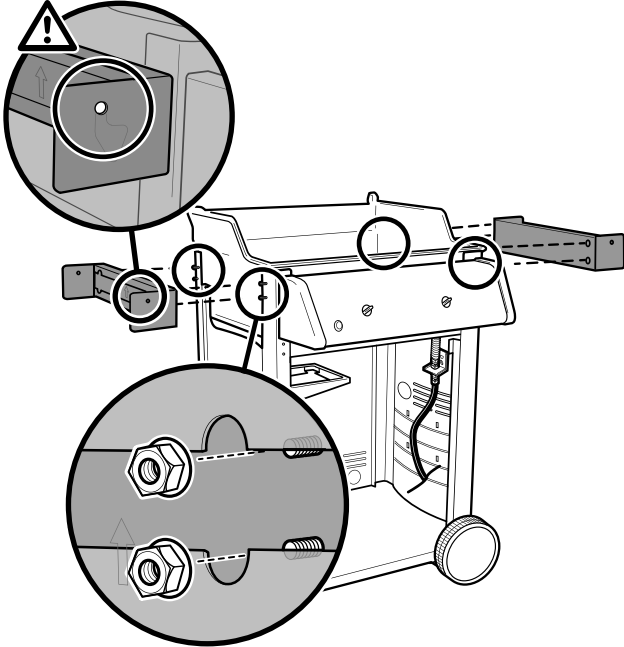
Consulte la guía del propietario para obtener instrucciones completas referentes al gas.

راجع دليل المالك للحصول على كافة الإرشادات الخاصة بالغاز.

**14****15****210 PREMIUM****16**

**17****F**

- 8



Tighten the nuts until snug.  
Turn only a quarter turn further.  
**DO NOT OVER TIGHTEN.**

Aperte as porcas até ajustarem.  
Então, rode apenas mais um quarto de volta.  
**NÃO APERTE EM DEMASIA.**

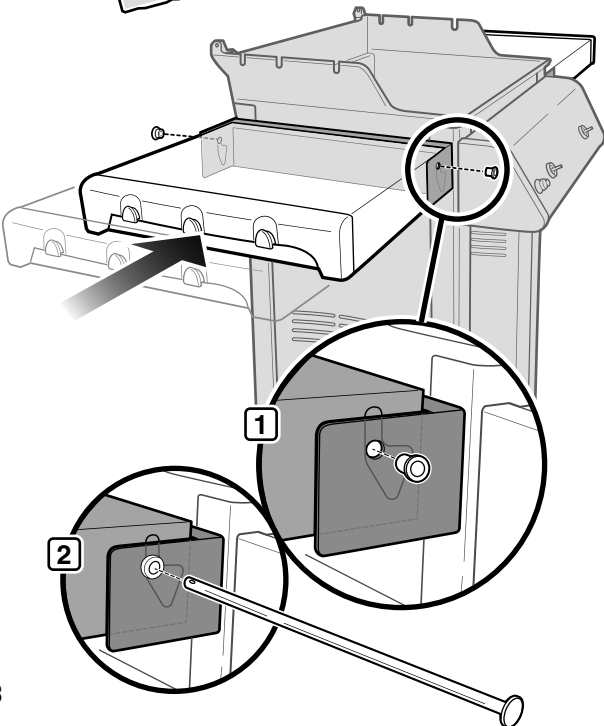
Apriete las tuercas hasta que queden ajustadas.  
Gire solo un cuarto de vuelta más.  
**NO APRIETE EN EXCESO.**

قم بشد العزقات حتى الإحكام. ثم قم بتدويرها ربع دورة فقط بعد نقطة الإحكام. لا تغالي في الشد.

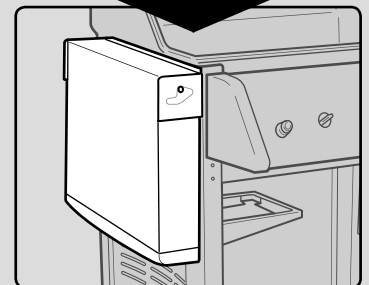
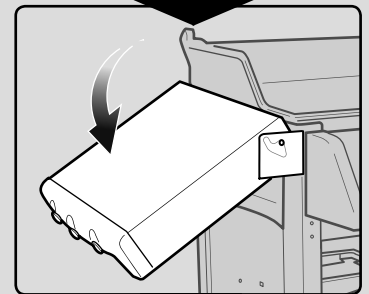
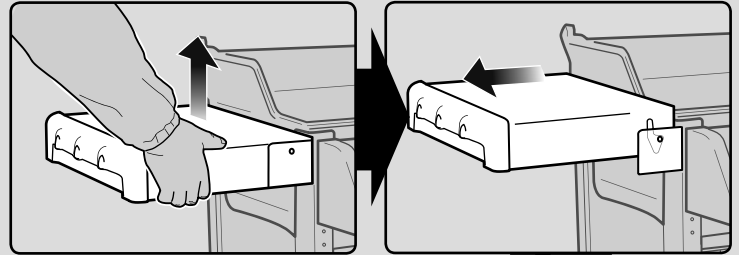
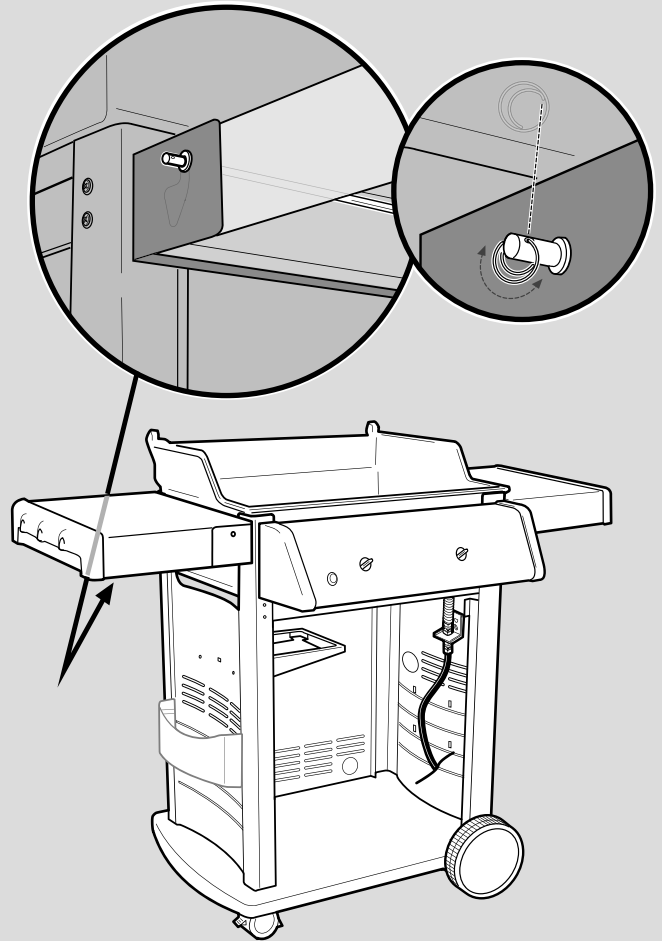
**18****F**

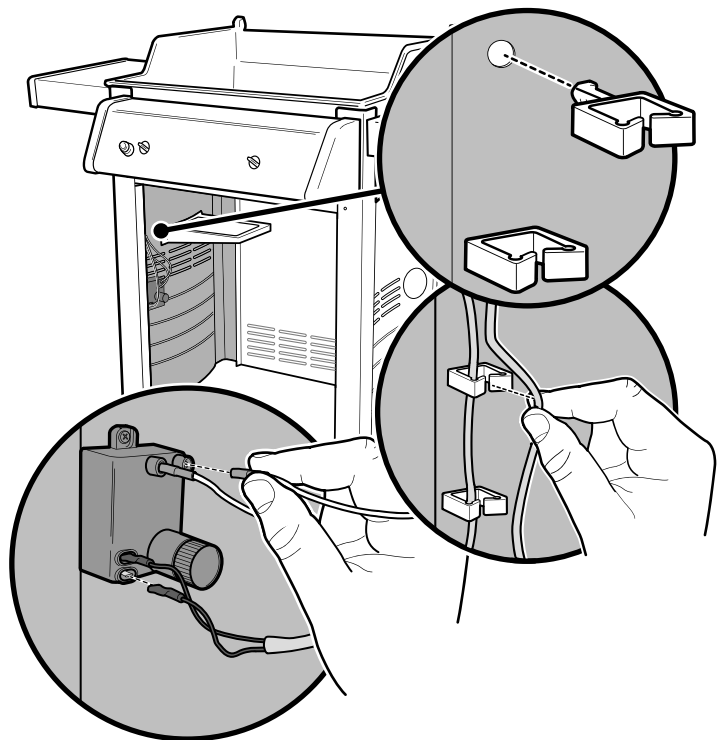
- 4

- 2

**19****F**

- 2



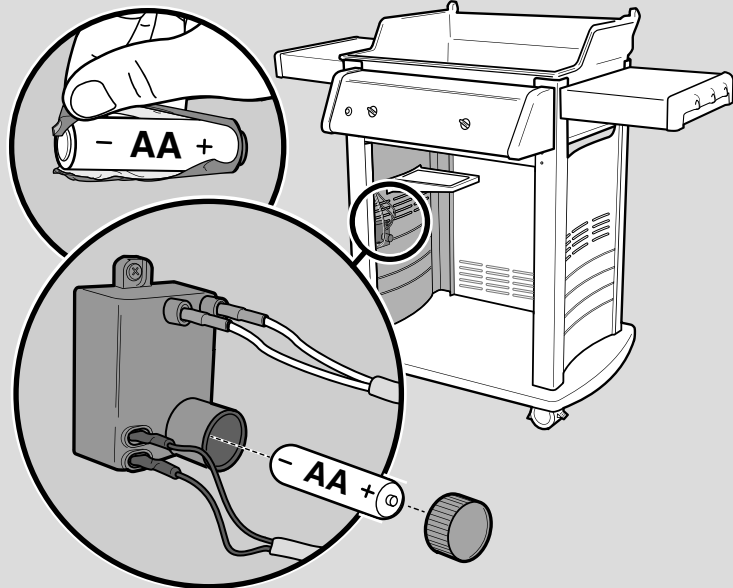
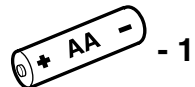
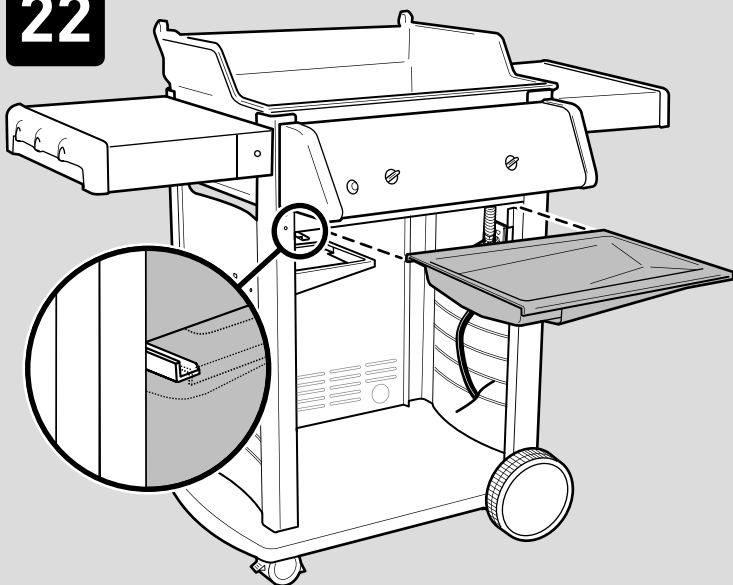
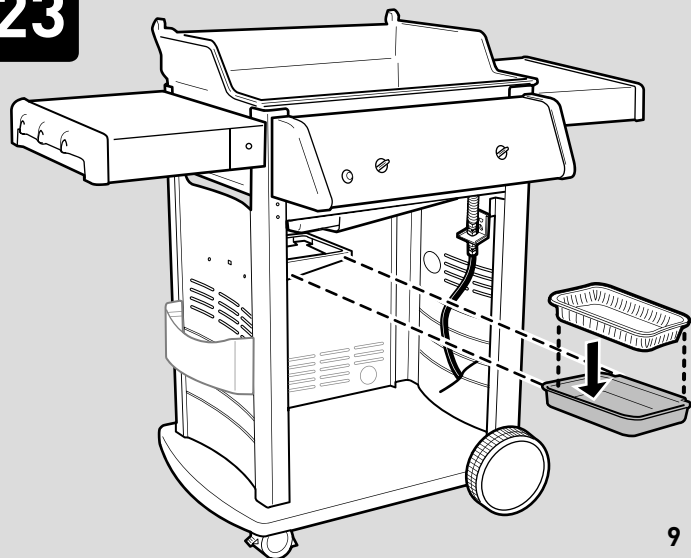
**20****D**

See Owner's Guide for the Igniter Module Wire Guide chart.

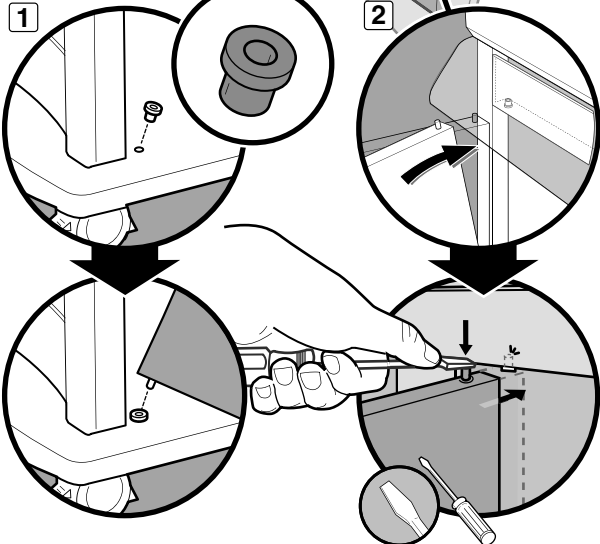
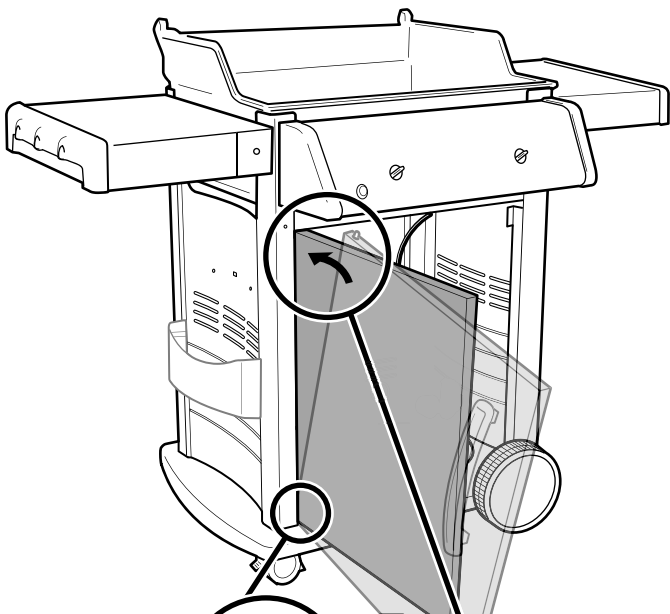
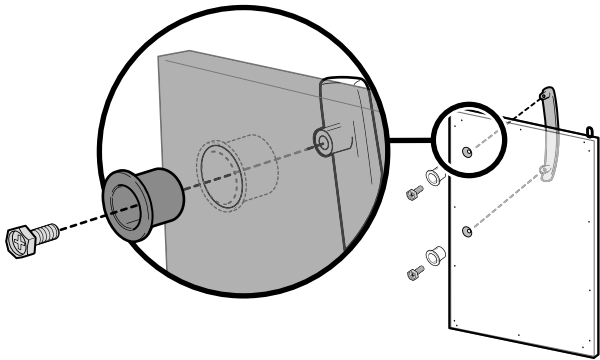
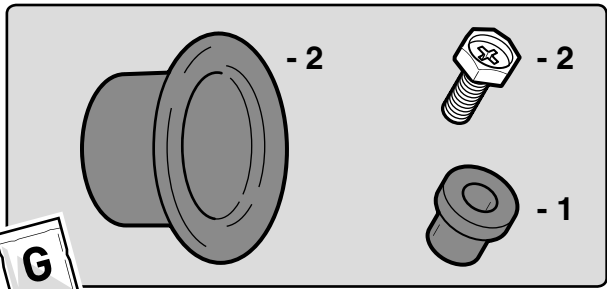
Consulte o Manual do Utilizador para aceder à tabela do Guia de Fios do Módulo do Acendedor.

Consulte la guía del propietario para ver la tabla de guía de cables del módulo de encendido.

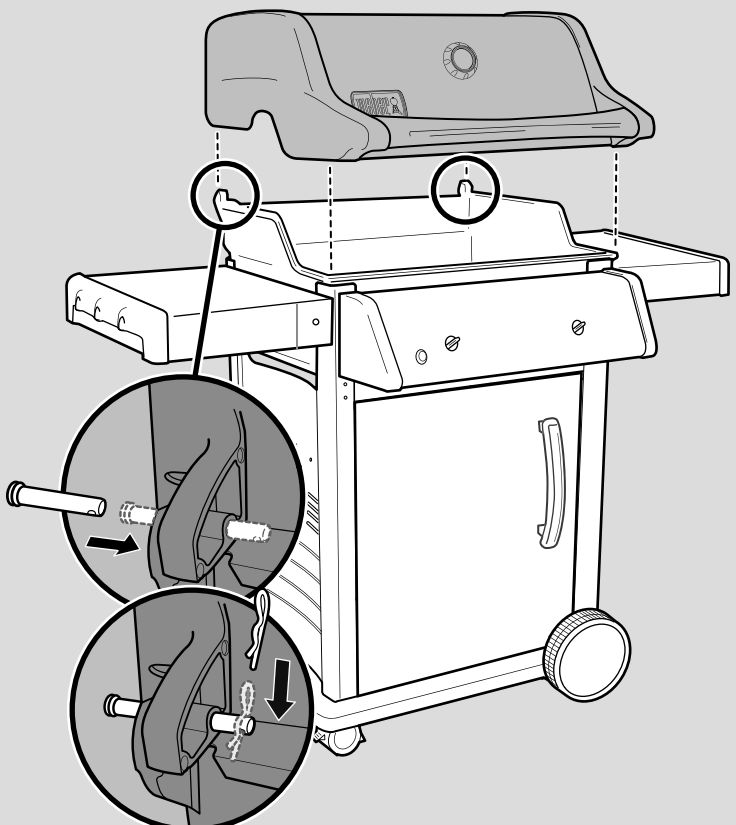
راجع دليل المالك للحصول على مخطط دليل أسلاك وحدة المشعل.

**21****D****22****23**

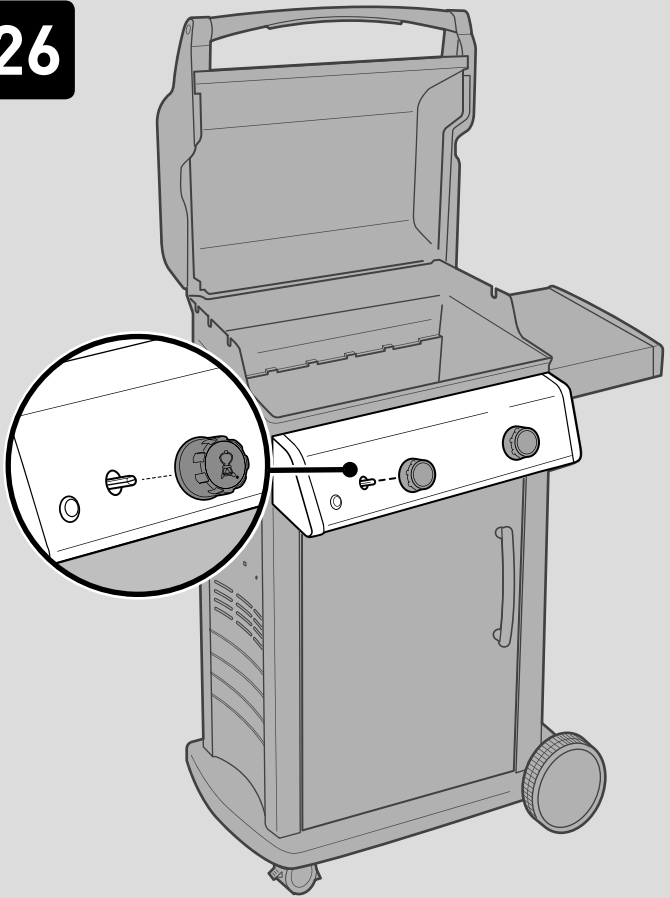
24



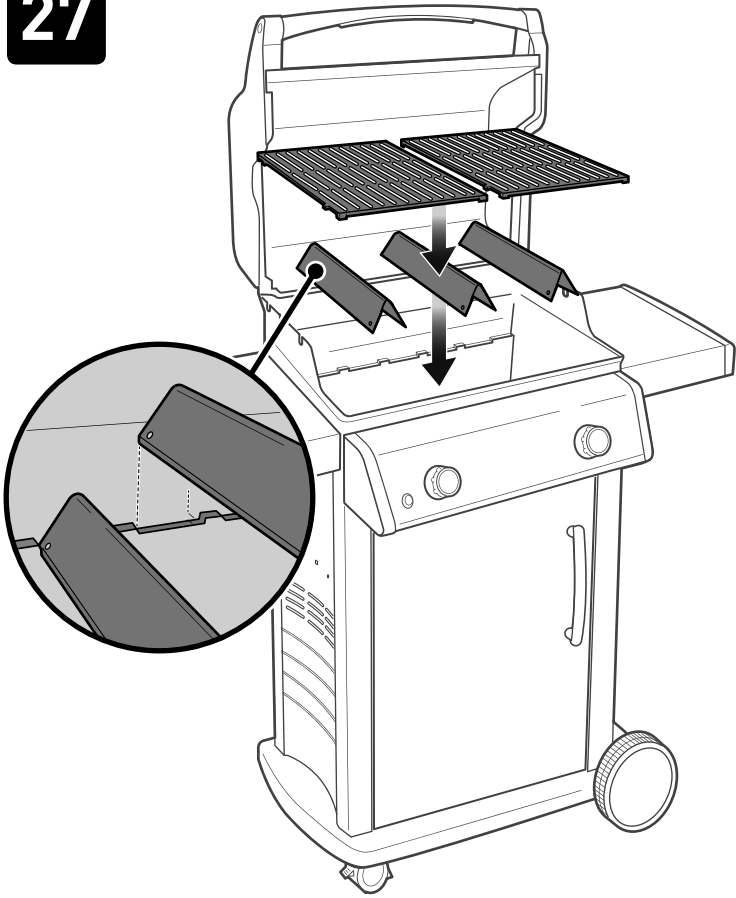
25



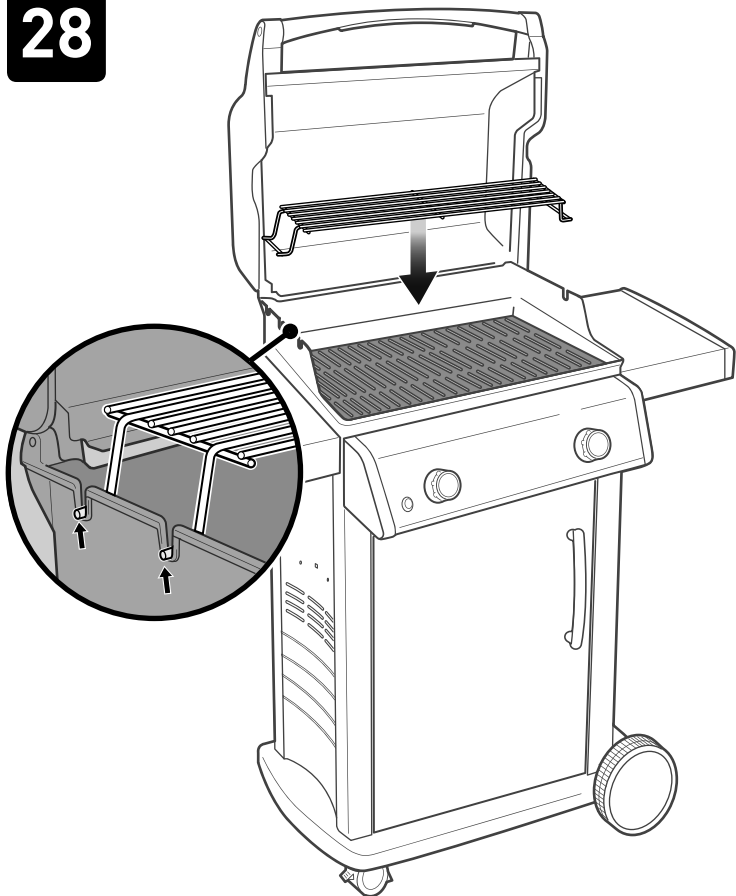
26



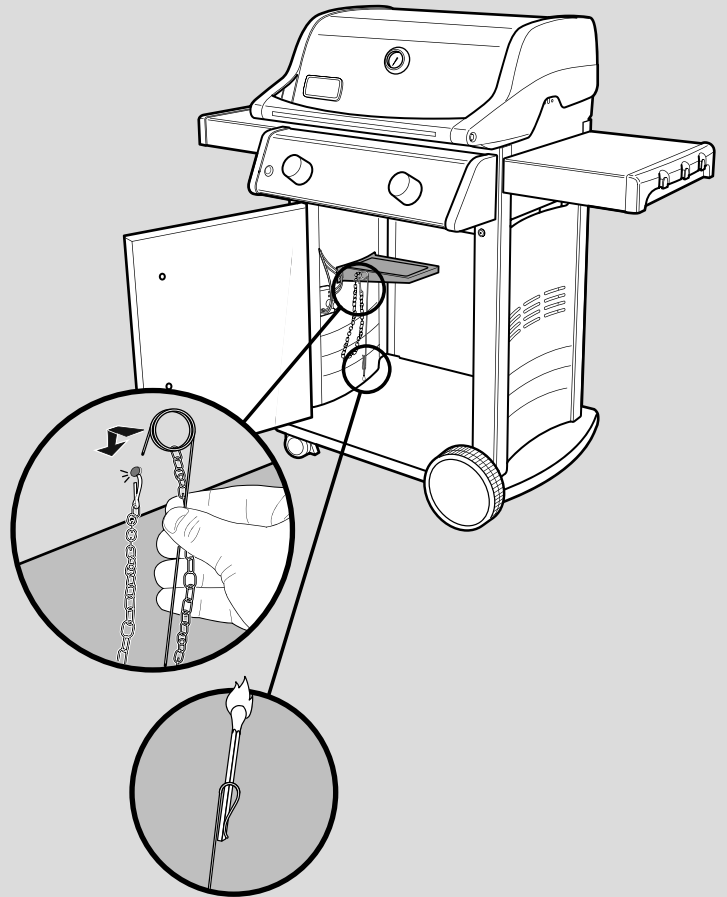
27



28



29





WEBER-STEPHEN PRODUCTS LLC

[www.weber.com](http://www.weber.com)<sup>®</sup>

© 2012 Designed and engineered by Weber-Stephen Products LLC,  
a Delaware limited liability company, located at 200 East Daniels Road, Palatine, Illinois 60067 U.S.A.

© 2012 Desenhado e concebido pela Weber-Stephen Products LLC  
uma empresa do Delaware de responsabilidade limitada, com sede em 200 East Daniels Road, Palatine, Illinois 60067 E.U.A.

©2012 Diseñado y fabricado por Weber-Stephen Products LLC,  
sociedad con responsabilidad limitada en Delaware, con sede en 200 East Daniels Road, Palatine, Illinois 60067 EE.UU.

© 2012 تصميم وهندسة Weber-Stephen Products LLC

شركة محدودة المسؤولية من ديلاوير . وعنوانها 200 East Daniels Road, Palatine, Illinois 60067 U.S.A