

GENESIS II®

E-210™ GBS™ • E-310™ GBS™ • E-410™ GBS™ • E-610™ GBS™



ASSEMBLY GUIDE

دليل التجميع

74446

091516
EN / AR



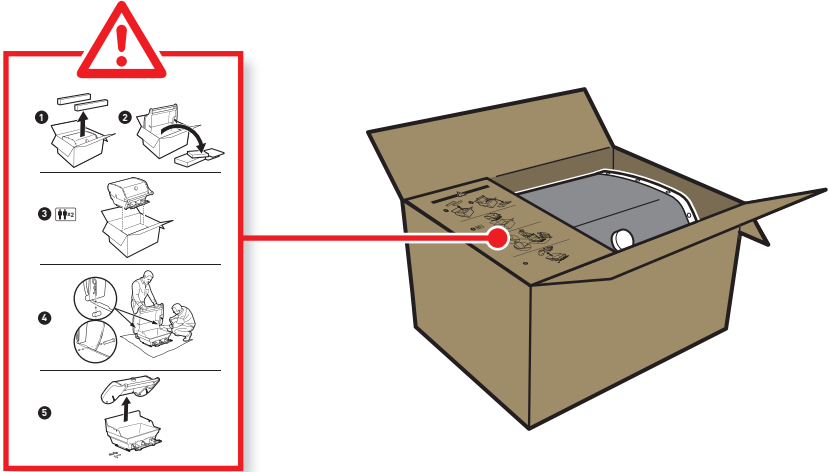
FOR LIFE

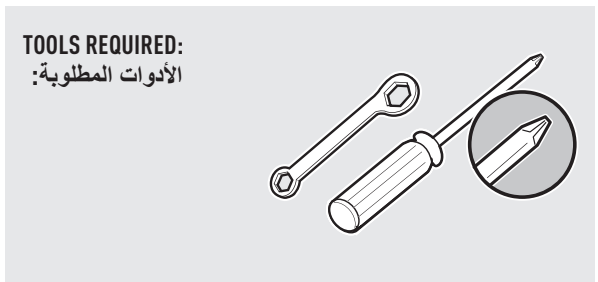
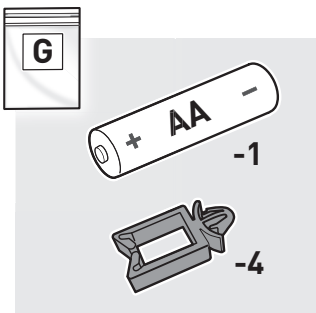
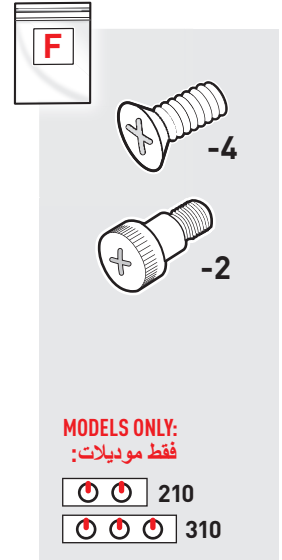
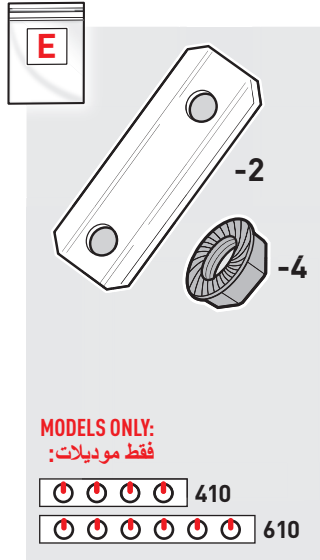
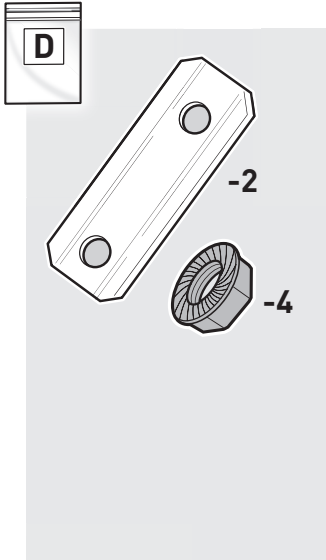
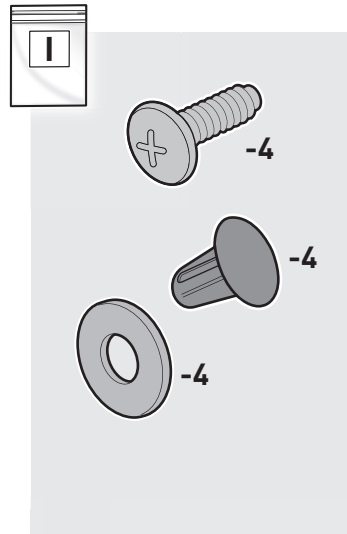
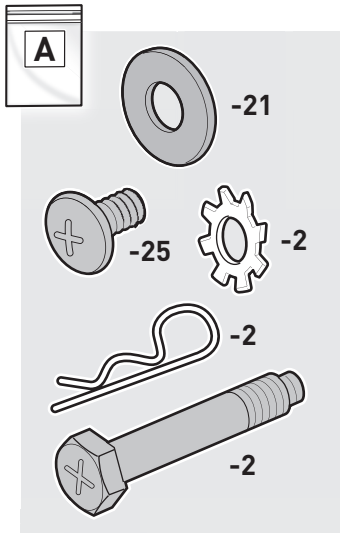
EN

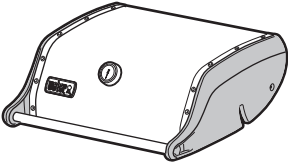
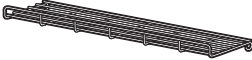
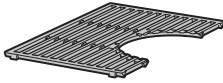



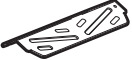
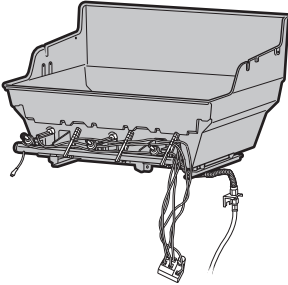
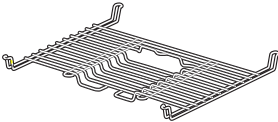

- ⚠ Assemble grill on a flat, level, and soft surface.
- ⚠ Remove protective film from stainless steel parts before installing.
- ⚠ Do not use power tools for assembly.
- ⚠ 2 people required for assembly.
- ⚠ There may be visual differences between illustrations and model purchased.

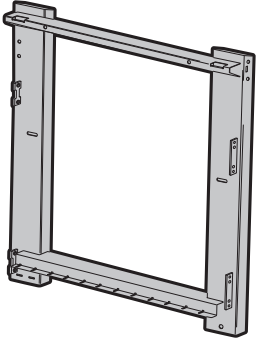
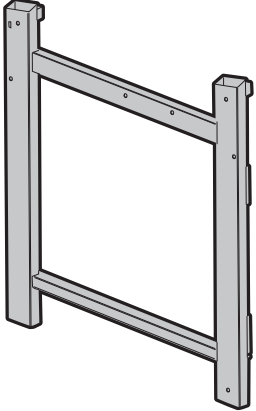
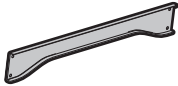
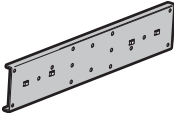
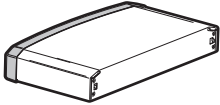
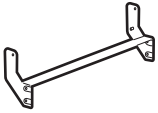
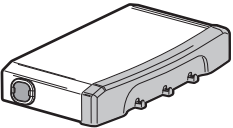
AR

- ⚠ جمع الشواية على سطح مسطح مستو وناعم.
- ⚠ أزل الطبقة الرقيقة (الفيلم) الواقية عن الأجزاء الستانلس ستيل قبل التركيب.
- ⚠ لا تستعمل أدوات كهربائية للتجميع.
- ⚠ يتطلب التجميع شخصان.
- ⚠ قد تكون هناك اختلافات في الشكل بين الصور التوضيحية والموديل الذي اشتريته.

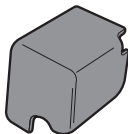
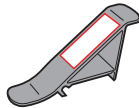
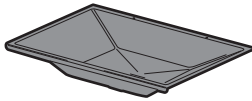
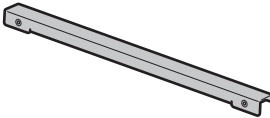
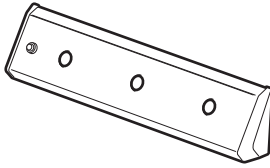
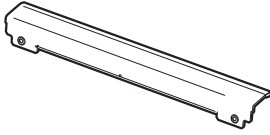
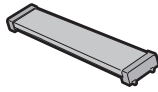




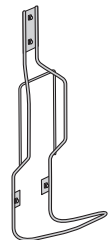
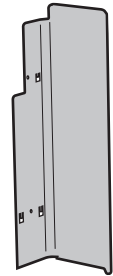
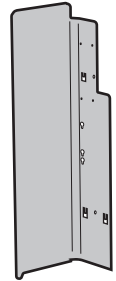
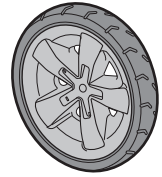
| 210 | 310 | 410 | 610 | |
|-----|-----|-----|-----|---|
| 1 | 1 | 1 | 1 |  |
| 1 | 1 | 1 | 2 |  |
| 2 | 2 | 2 | 2 |  |
| 1 | 1 | 1 | 1 |  |
| 0 | 0 | 1 | 1 |  |
| 3 | 5 | 7 | 11 |  |
| 2 | 3 | 4 | 6 |  |
| 1 | 1 | 1 | 1 |  |
| 1 | 1 | 1 | 1 |  |
| 1 | 1 | 1 | 1 |  |

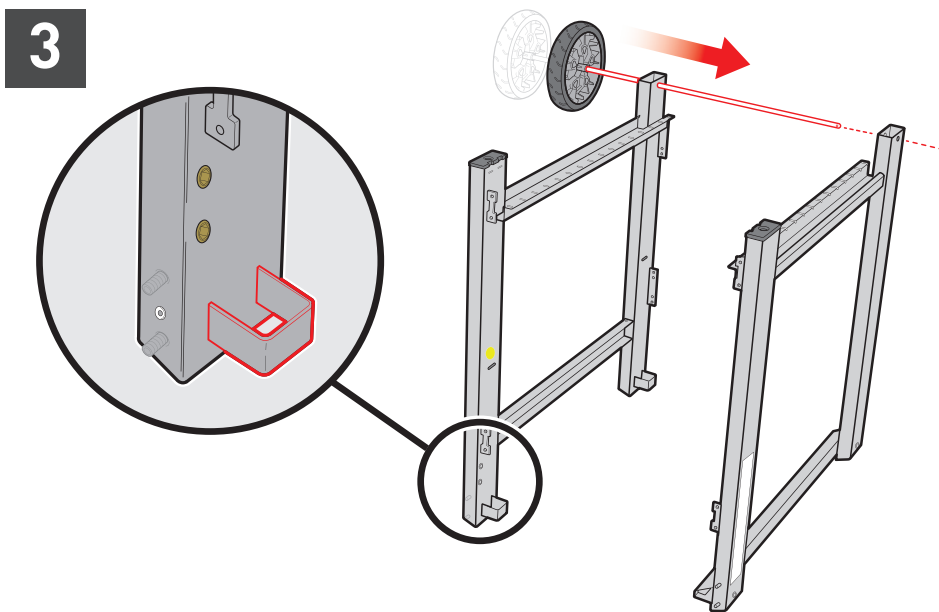
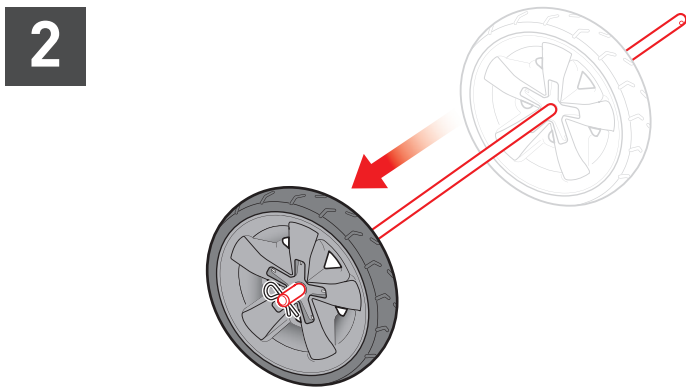
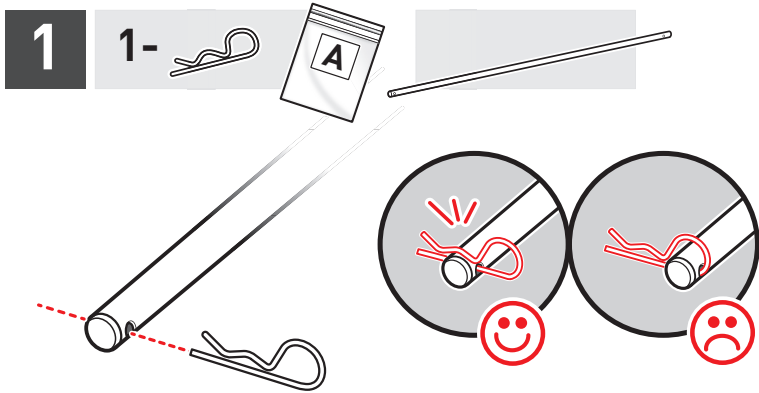
| 210 | 310 | 410 | 610 | |
|-----|-----|-----|-----|---|
| 1 | 1 | 1 | 1 |  |
| 1 | 1 | 1 | 1 |  |
| 2 | 2 | 2 | 2 |  |
| 2 | 2 | 2 | 2 |  |
| 1 | 1 | 1 | 1 |  |
| 1 | 1 | 0 | 0 |  |
| 1 | 1 | 1 | 1 |  |

| 210 | 310 | 410 | 610 |
|-----|-----|-----|-----|
| 6 | 8 | 10 | 12 |
| 1 | 1 | 1 | 1 |
| 1 | 1 | 1 | 1 |
| 1 | 1 | 1 | 1 |
| 1 | 1 | 1 | 1 |
| 1 | 1 | 1 | 1 |
| 1 | 1 | 1 | 1 |
| 2 | 3 | 4 | 6 |
| 1 | 1 | 1 | 1 |
| 1 | 1 | 1 | 1 |

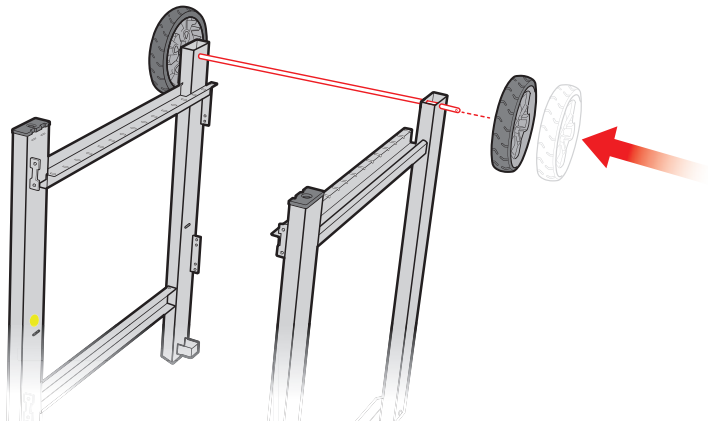


| 210 | 310 | 410 | 610 |
|-----|-----|-----|-----|
| 2 | 2 | 2 | 2 |
| 2 | 2 | 2 | 2 |
| 2 | 2 | 2 | 2 |
| 1 | 1 | 1 | 1 |
| 1 | 1 | 1 | 1 |
| 1 | 1 | 1 | 1 |
| 1 | 1 | 1 | 1 |



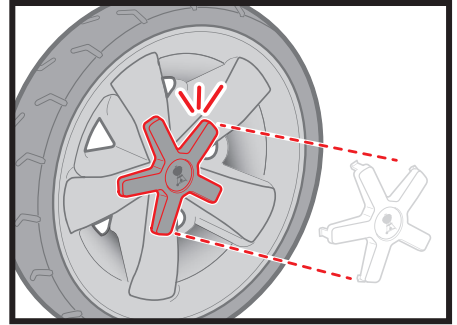
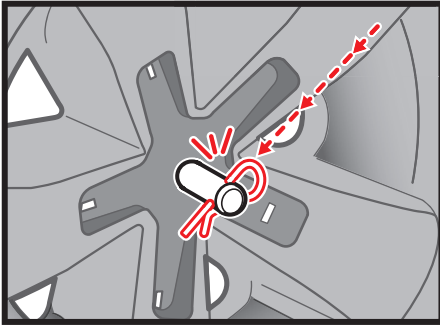


4

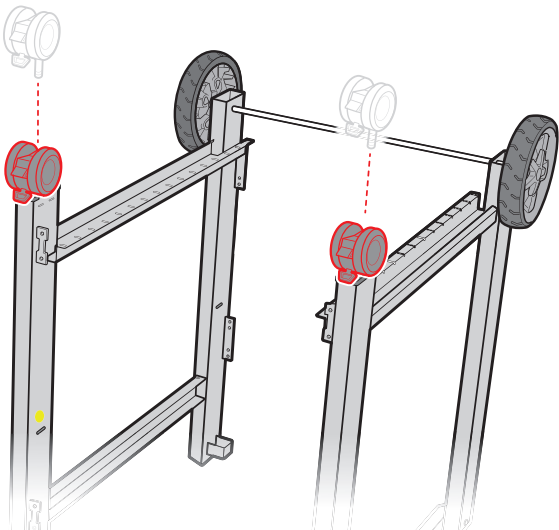
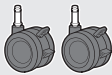


5

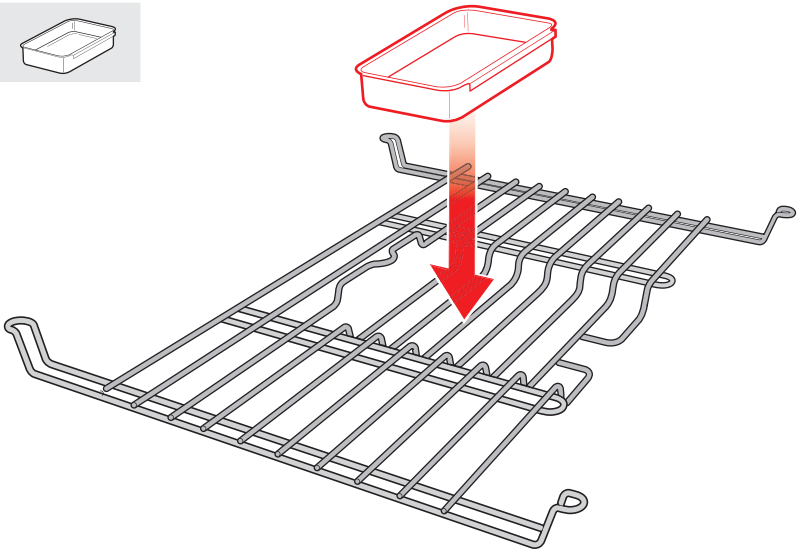
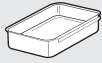
1-



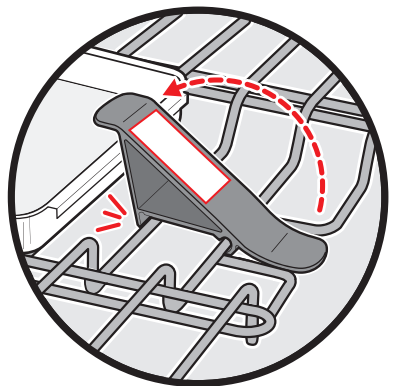
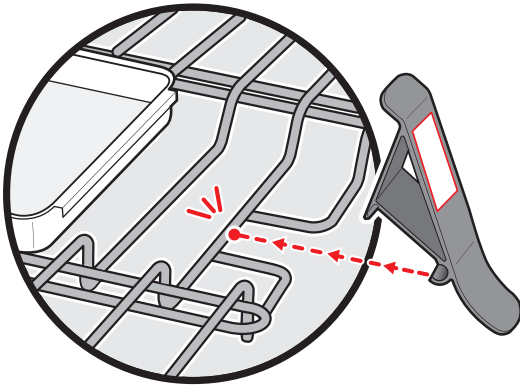
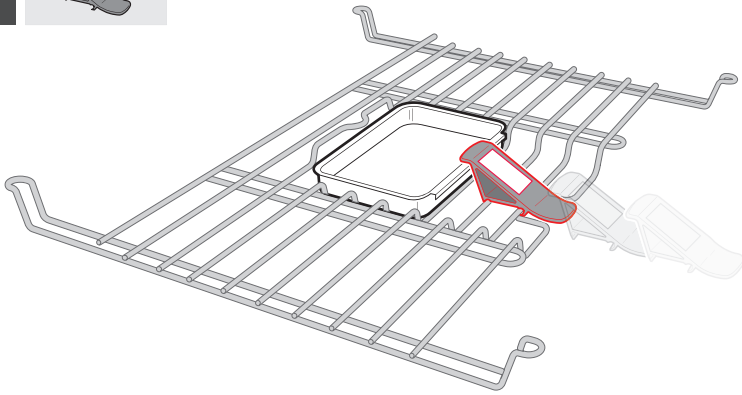
6



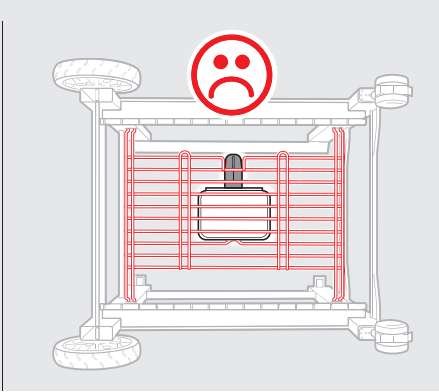
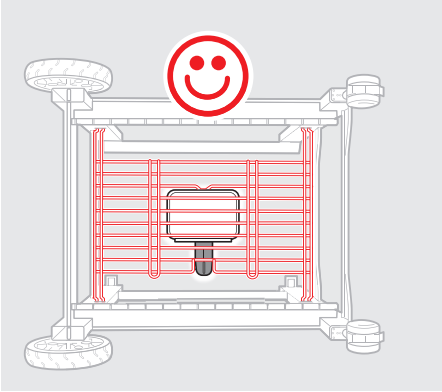
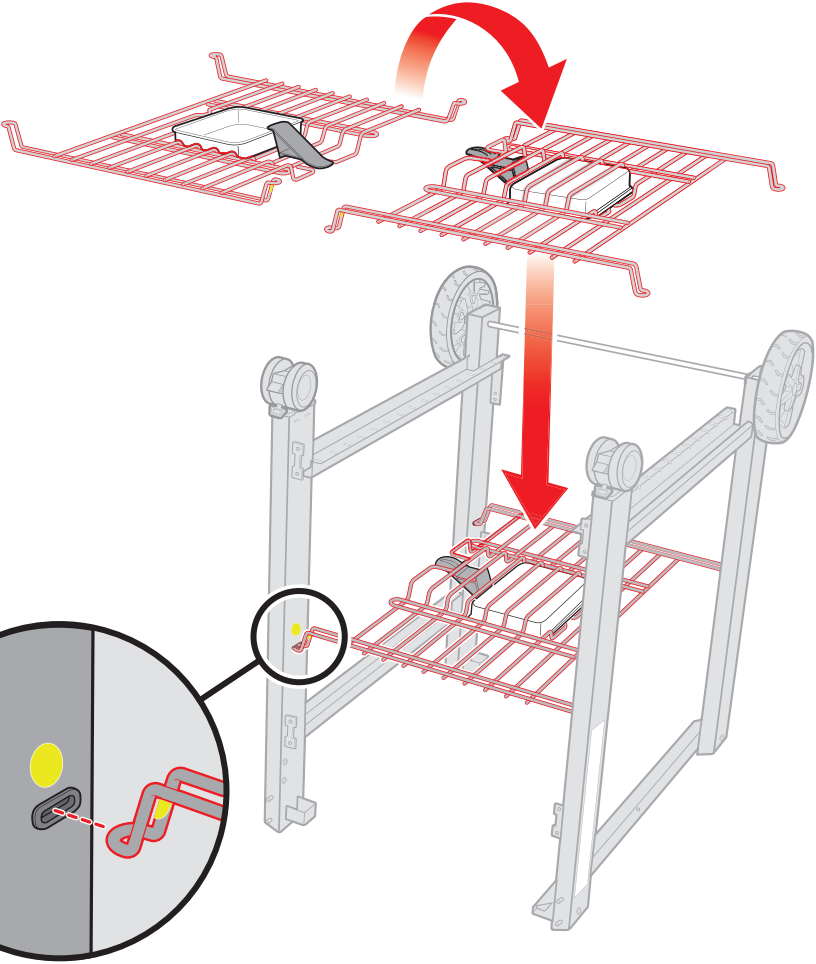
7



8

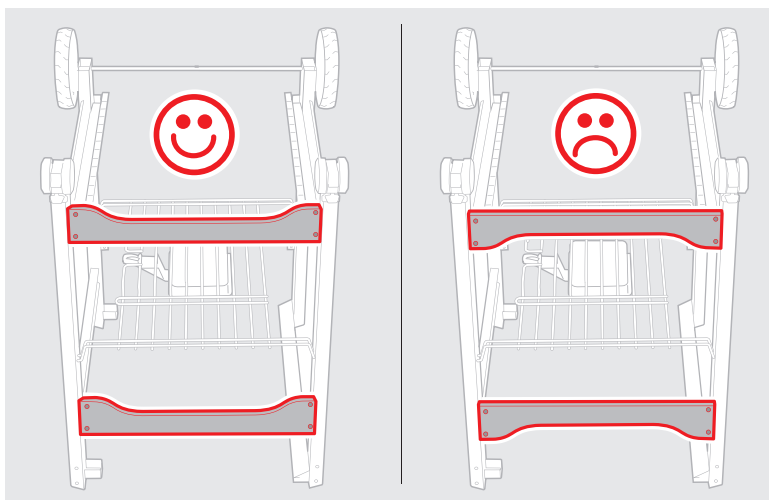
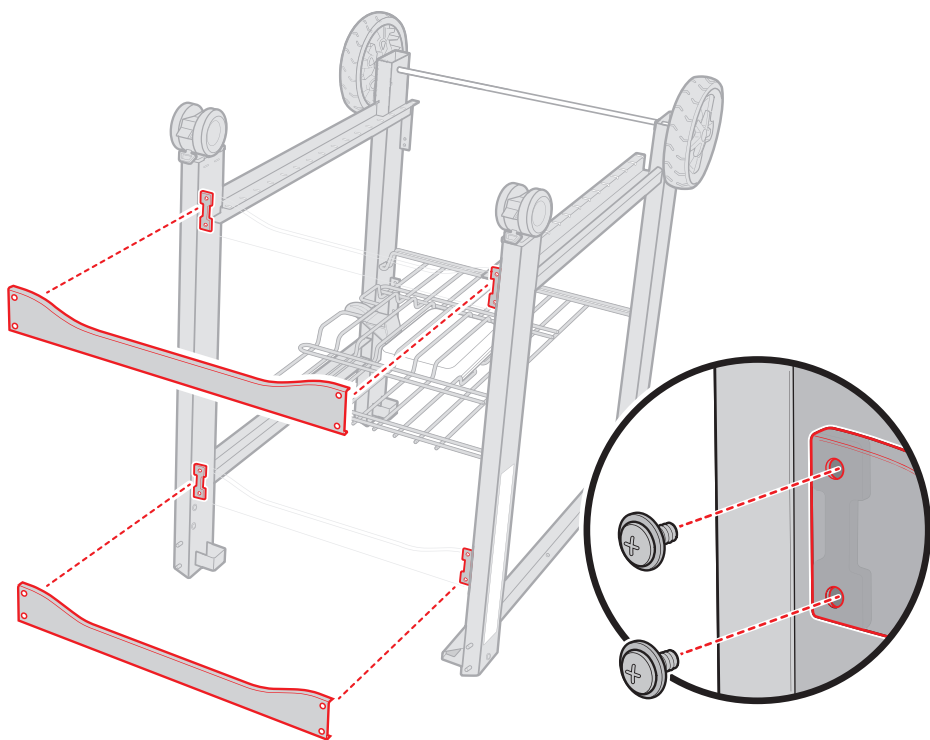


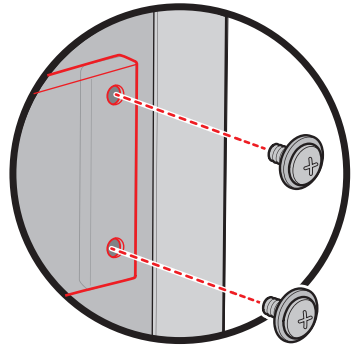
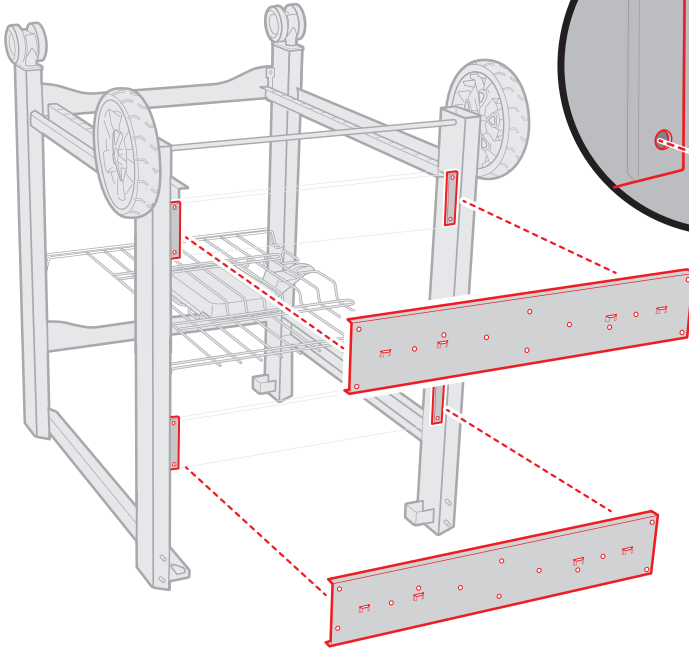
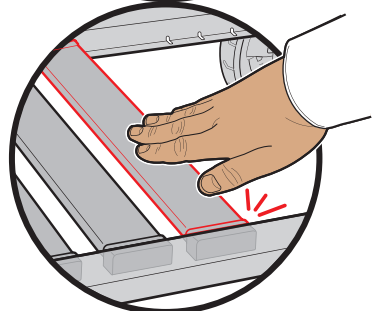
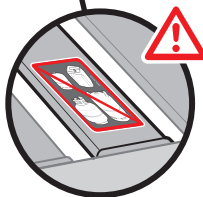
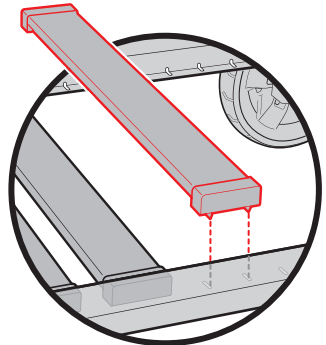
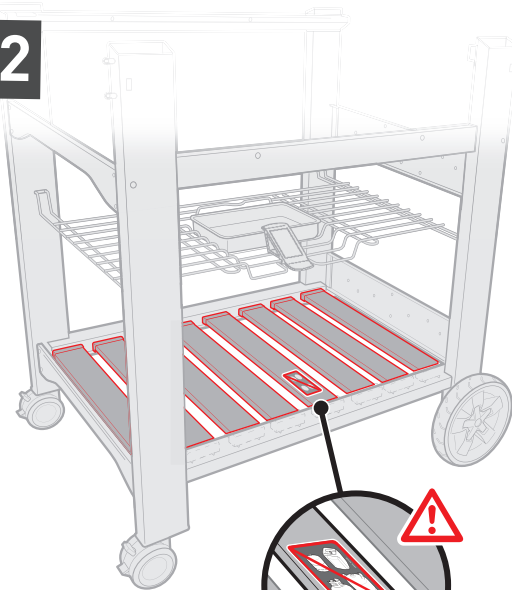
9

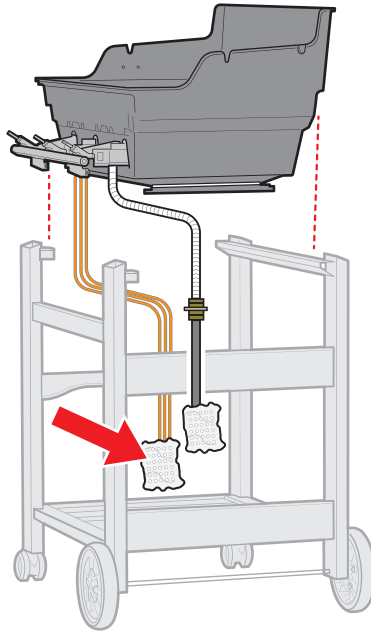


10

8- 8-



118-  8-**12**

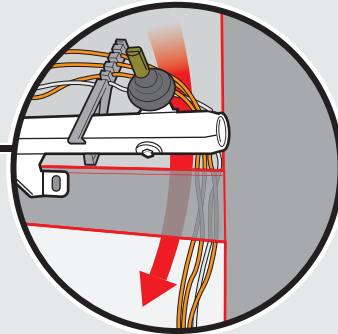
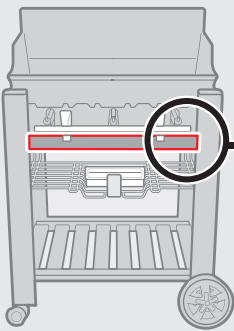


⚠ Remove all packing material.

⚠ أزل مادة التغليف بالكامل.

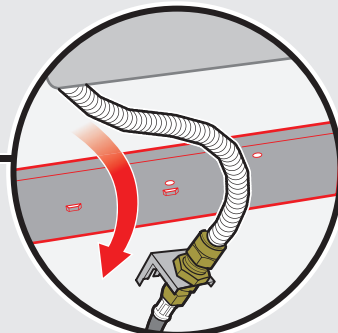
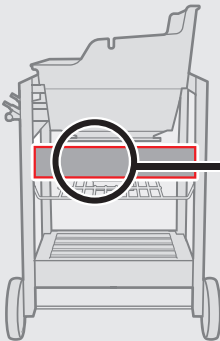
⚠ **IMPORTANT!**

⚠ **مهم!**



⚠ Wires must be routed on the **INSIDE** of the grill frame.

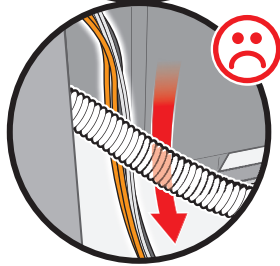
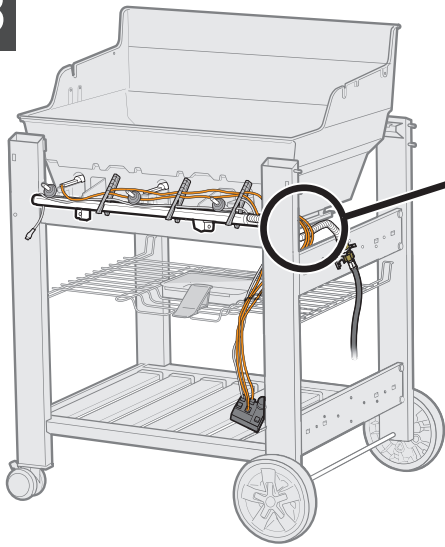
⚠ يجب تمرير الأسلاك داخل هيكل الشواية.



⚠ Gas line must be routed on the **OUTSIDE** of the grill frame.

⚠ يجب تمرير خط الغاز خارج هيكل الشواية.

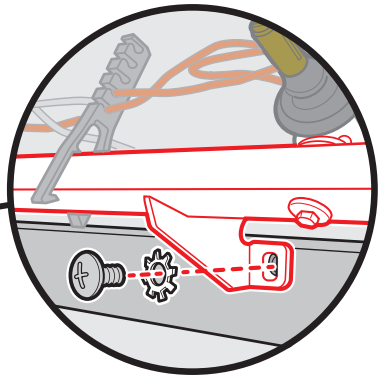
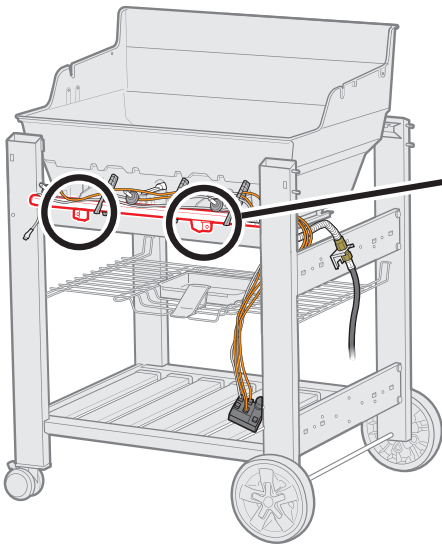
13



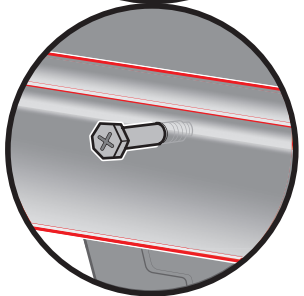
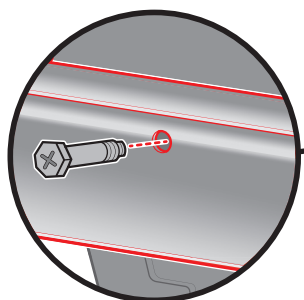
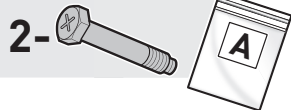
14

2- 

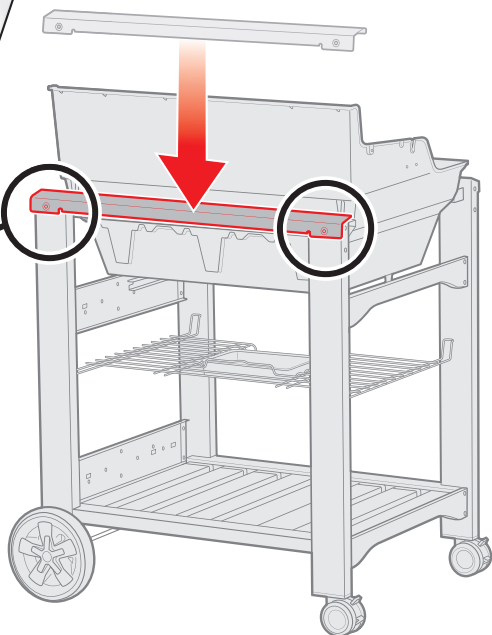
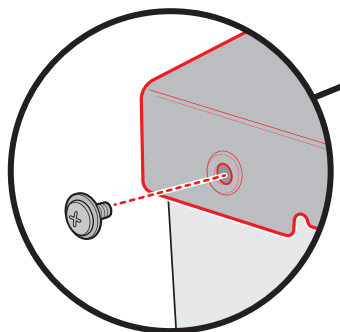
2- 

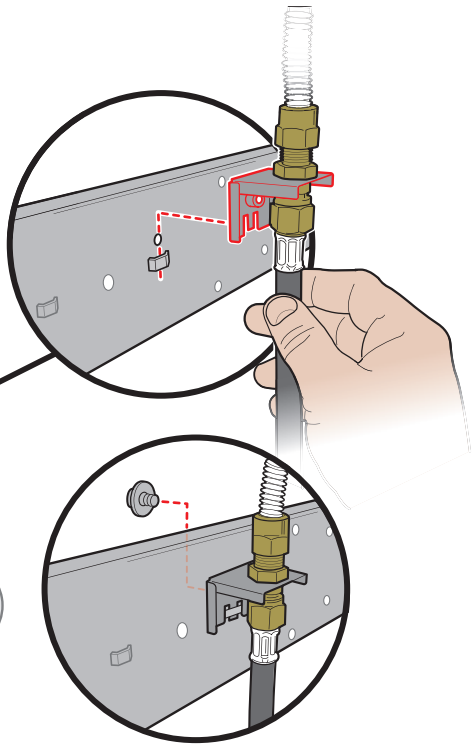
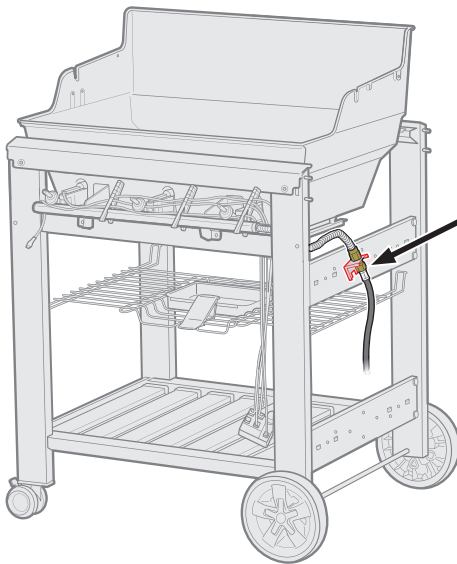
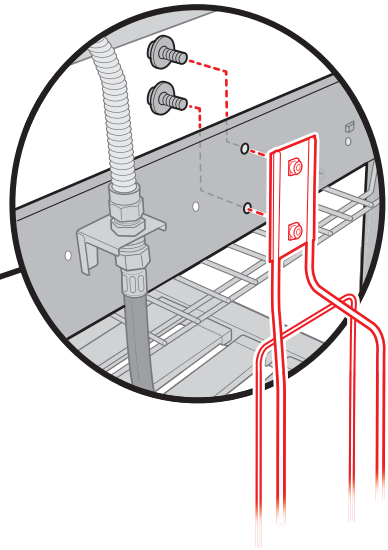
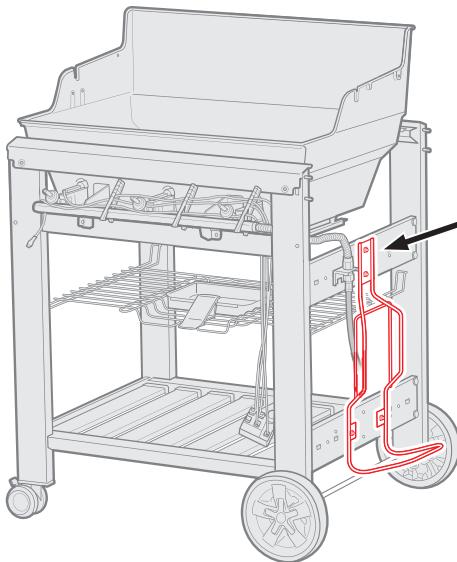


15



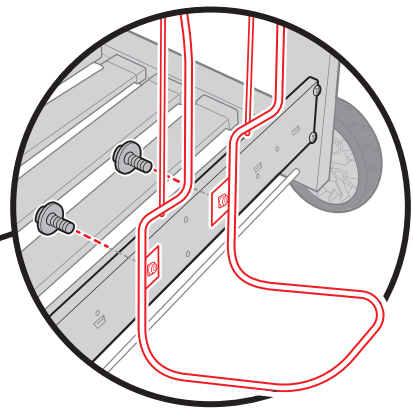
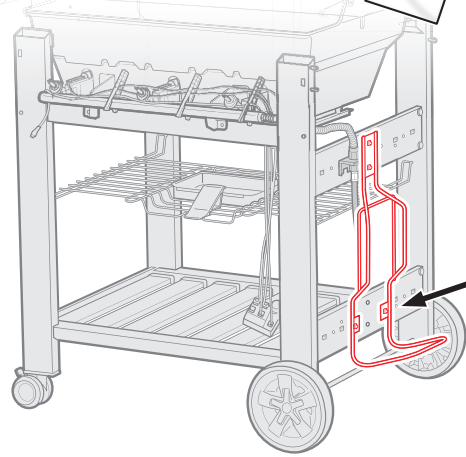
16



171-  1- **18**2-  2- 

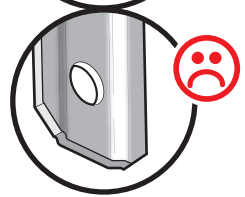
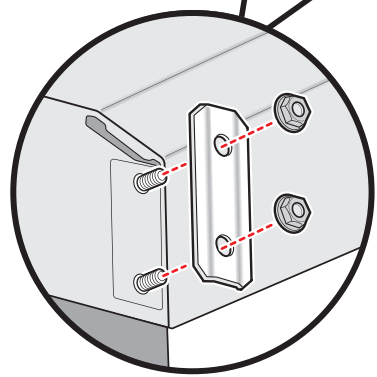
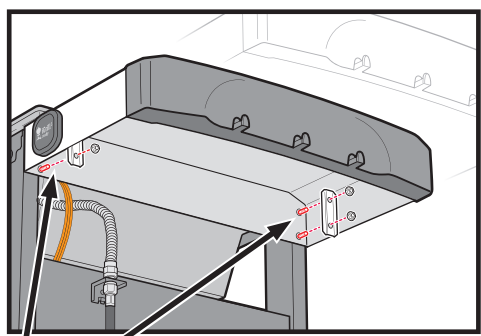
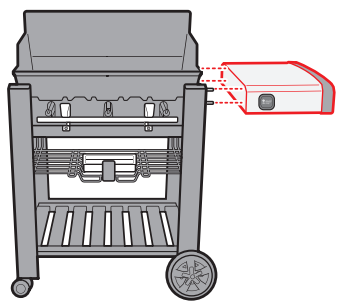
19

2-  2- 

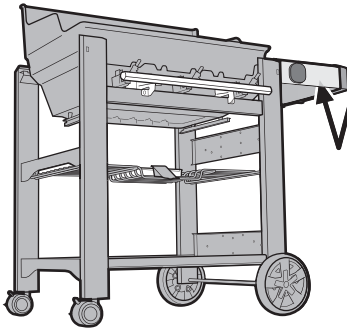


20

4-  2- 

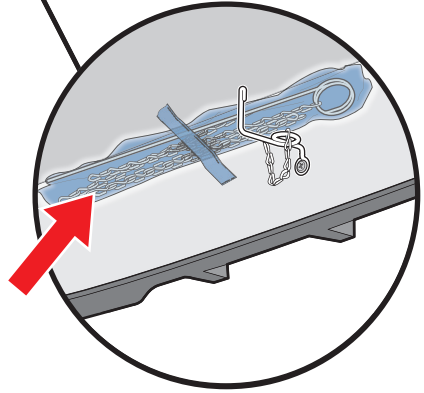


21



⚠ DO NOT REMOVE BAG. See Owner's Manual for complete gas instructions.

⚠ لا تفك الكيس. انظر دليل المالك للتعليمات الكاملة للغاز.



22A



MODELS ONLY:



410

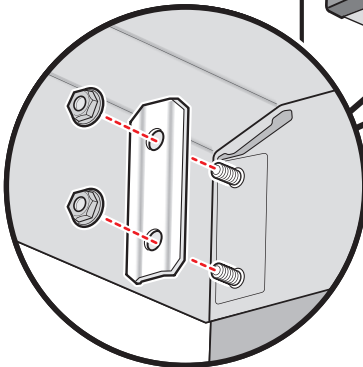
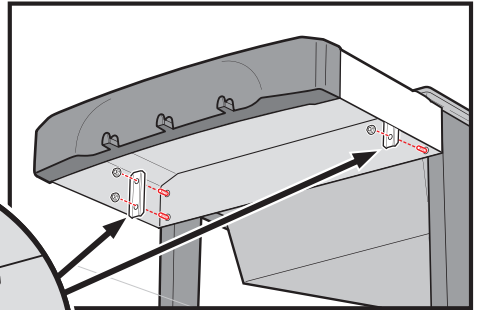
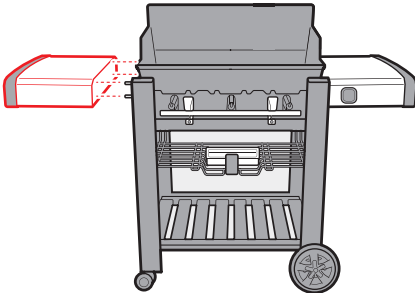
فقط موديلات:



610

• See next page for 210 and 310 models.

• انظر الصفحة التالية للموديلين 310 و 210.



22B

4-



2-



MODELS ONLY:

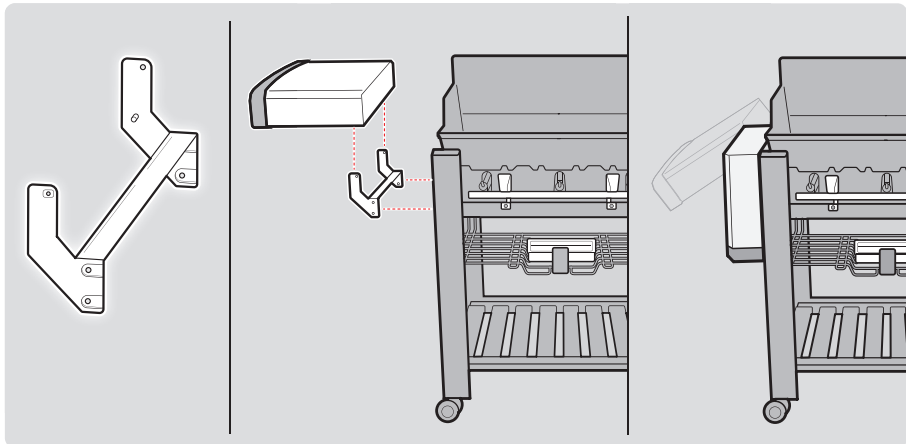


210

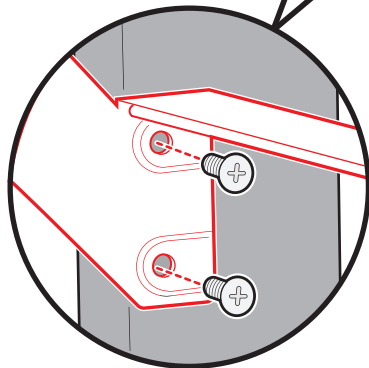
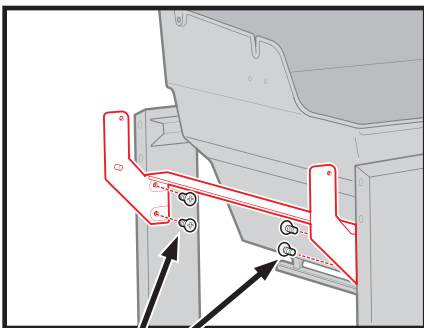
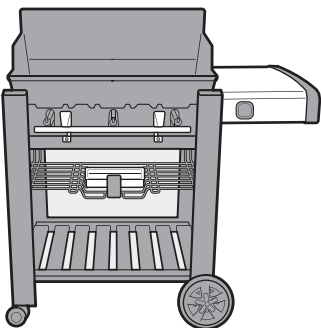
فقط موديلات:



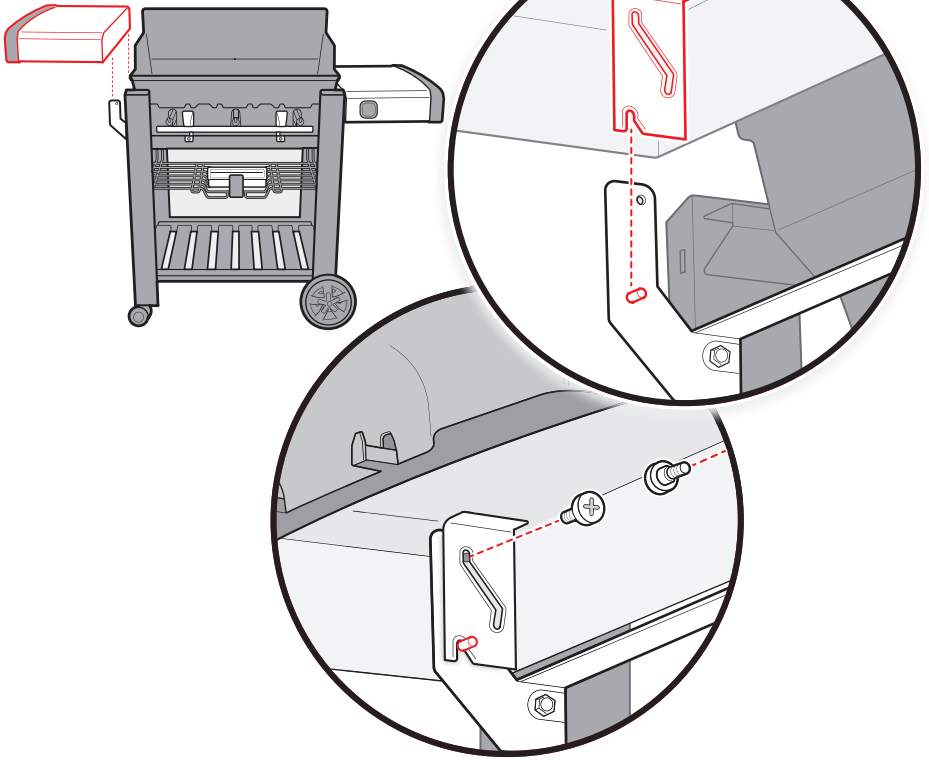
310



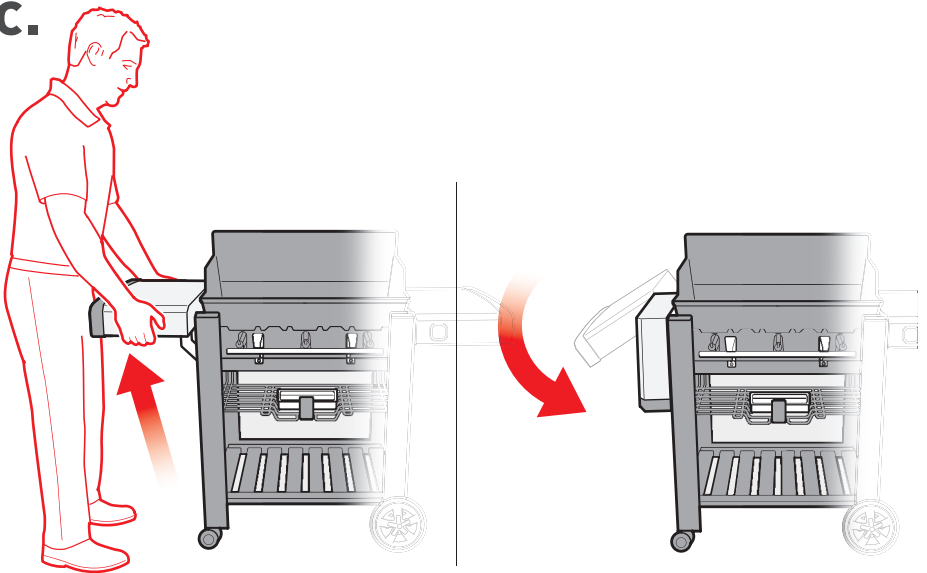
a.



b.

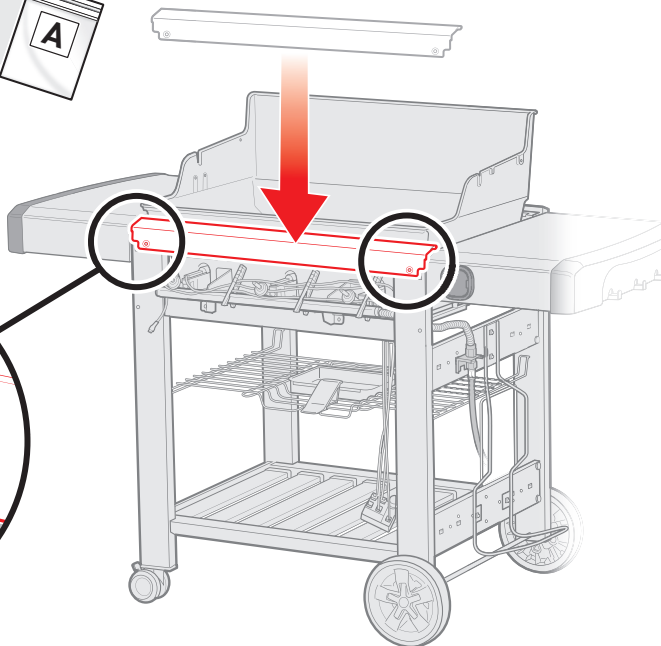
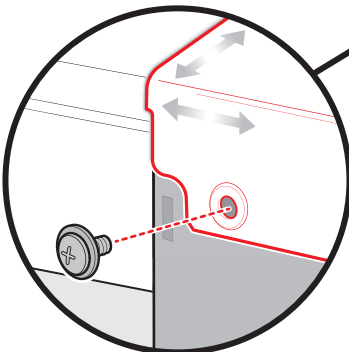


c.



23

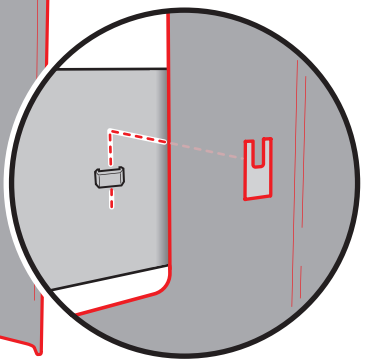
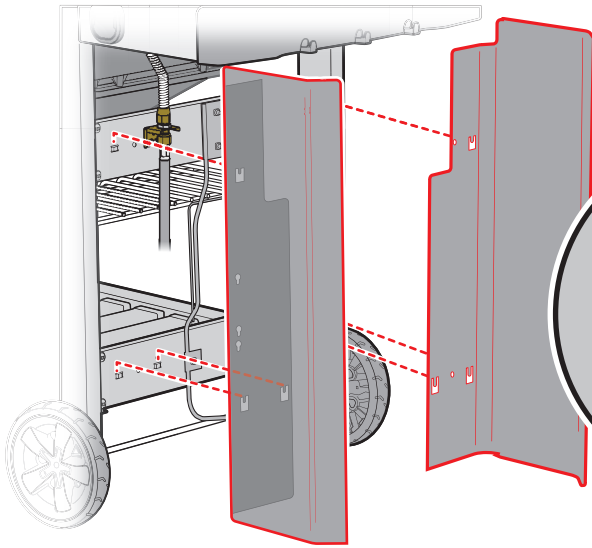
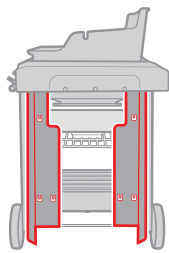
2-  2- 

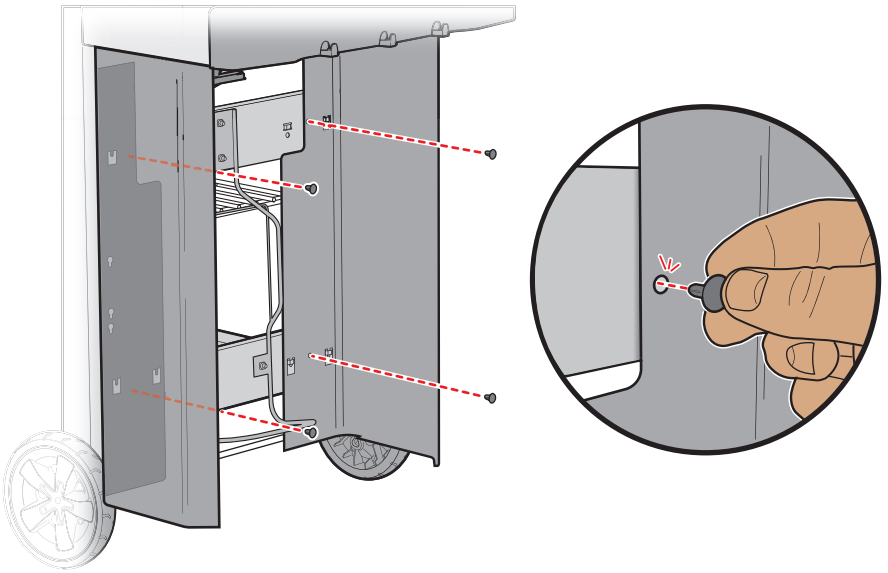


Adjust if necessary.
عدّل عند الضرورة.

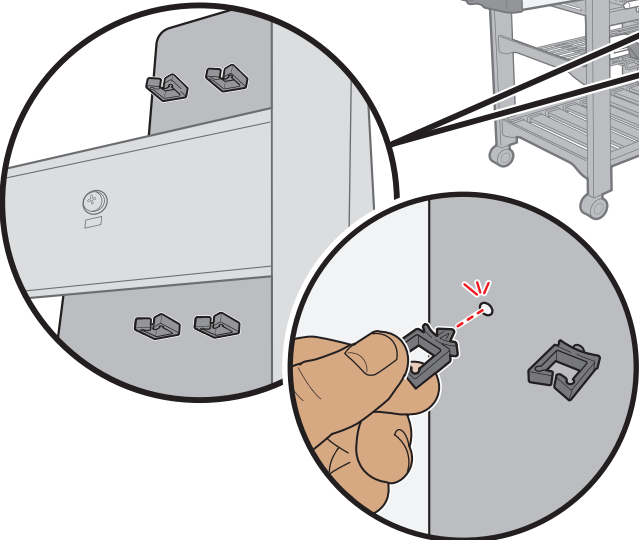
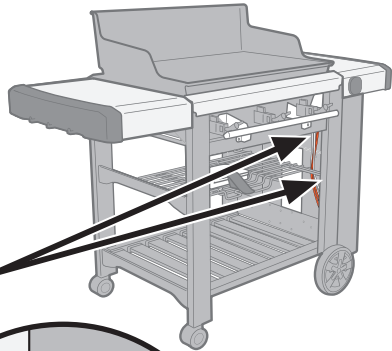
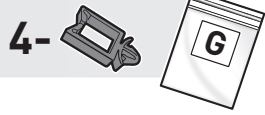
24

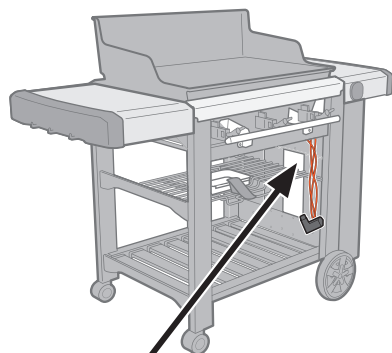
4- 



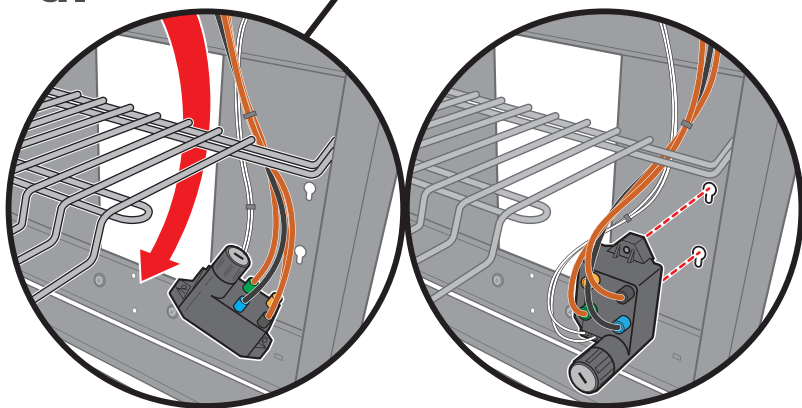


25



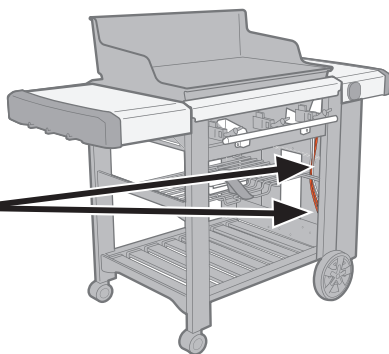
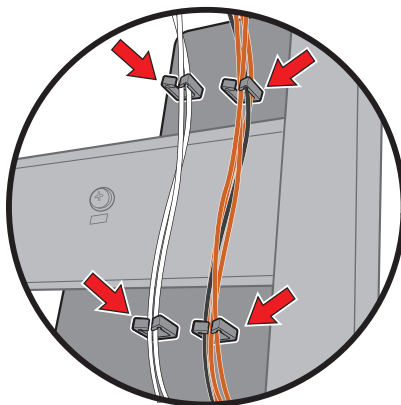


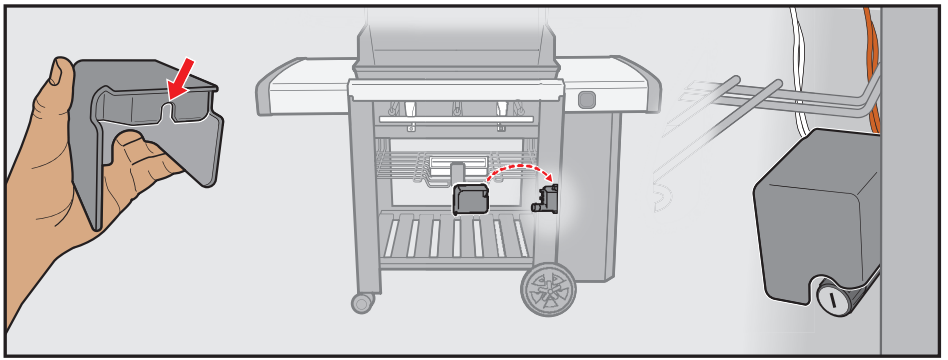
a.



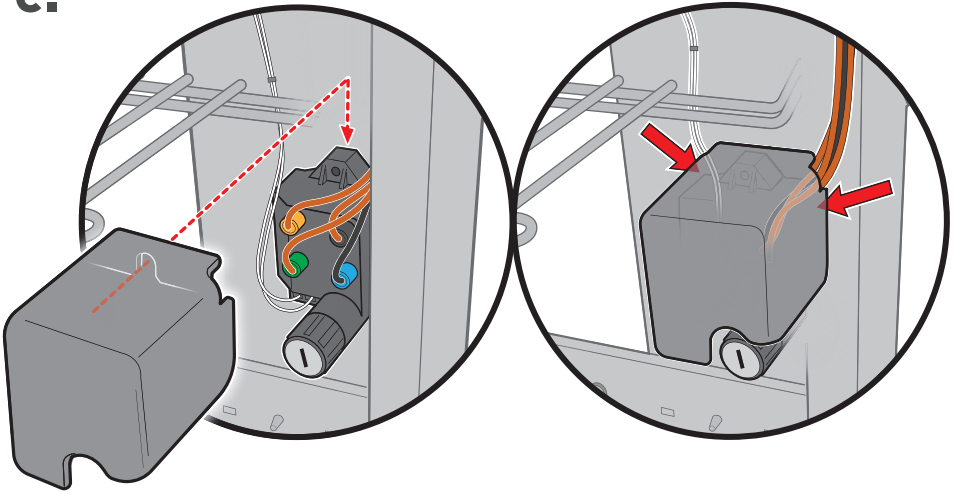
⚠ Do not tighten screws at this time.
⚠ لا تربط المسامير الملولبة بإحكام هذه المرة.

b.

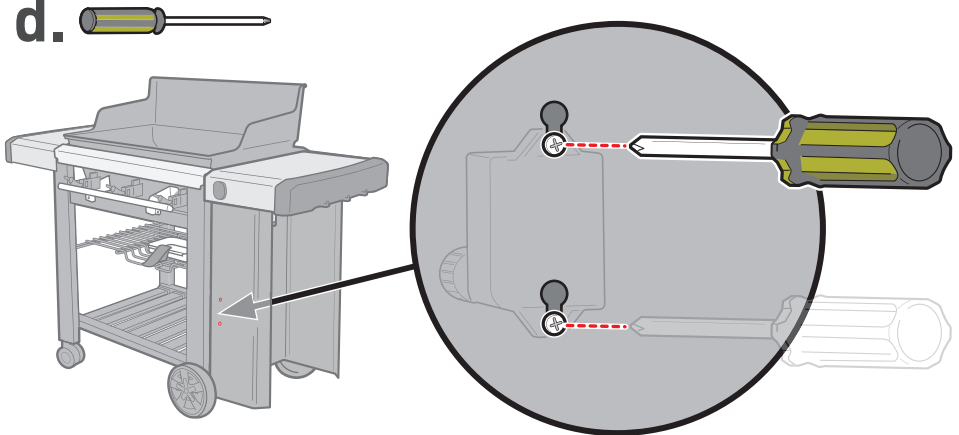




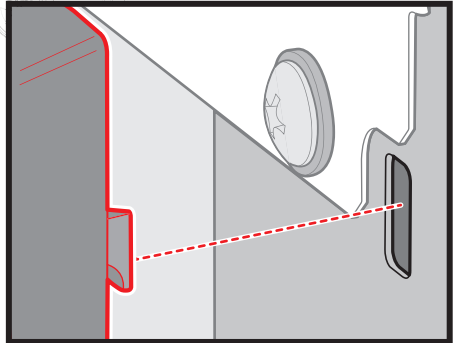
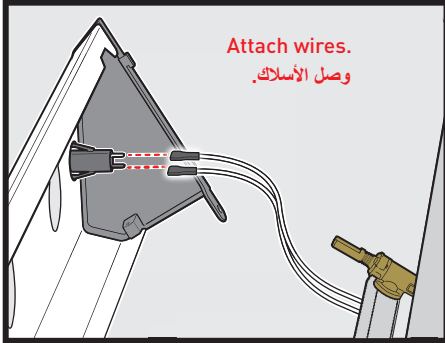
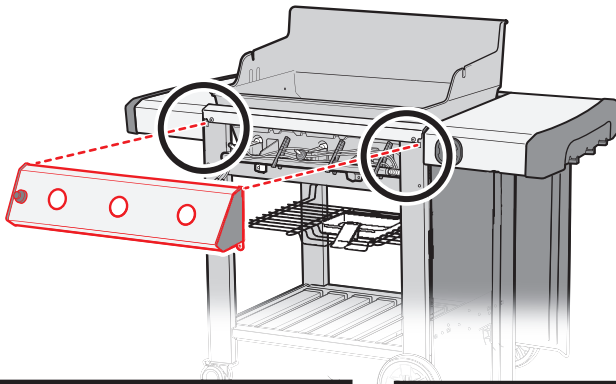
c.



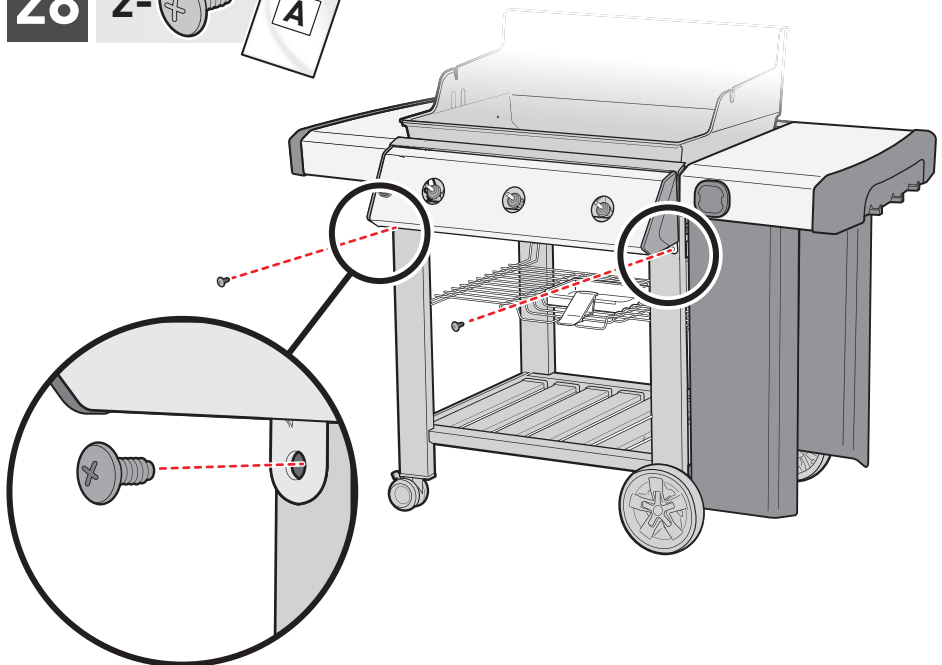
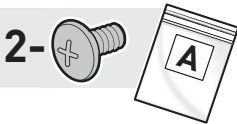
d.



27

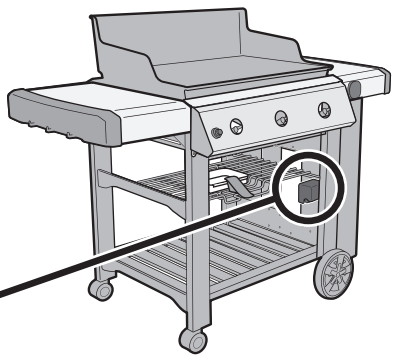
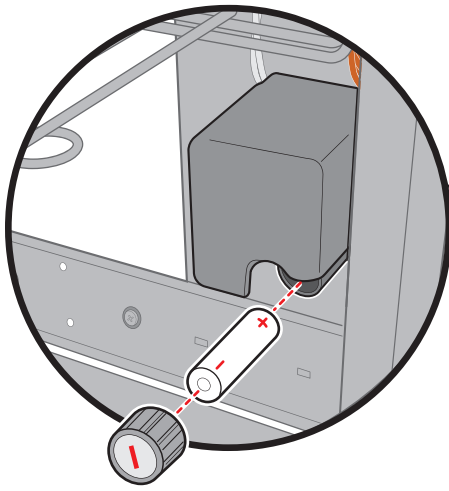


28

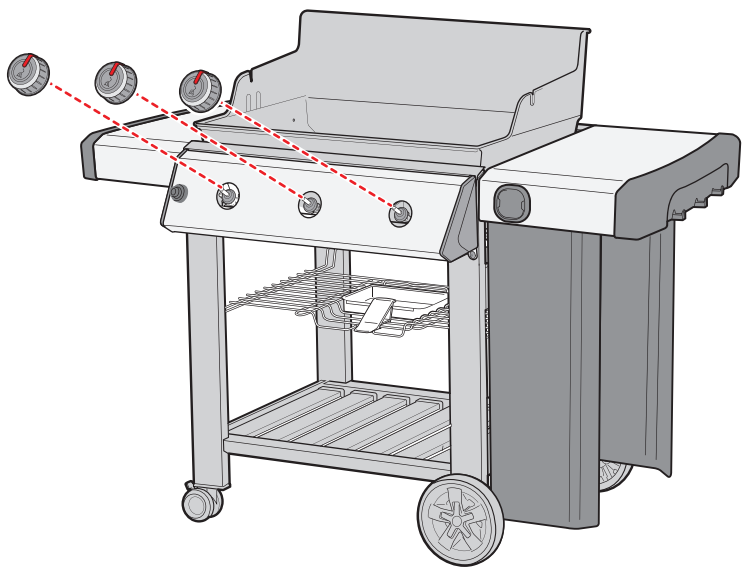


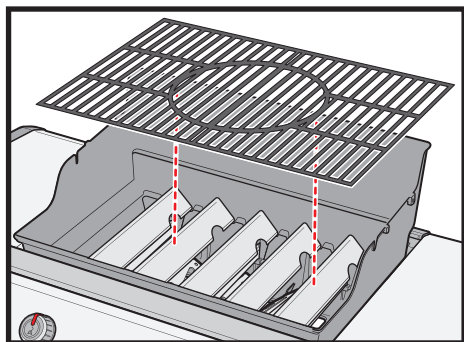
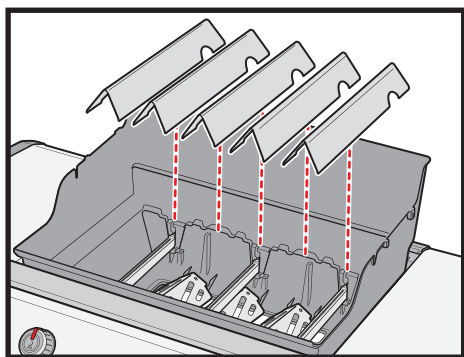
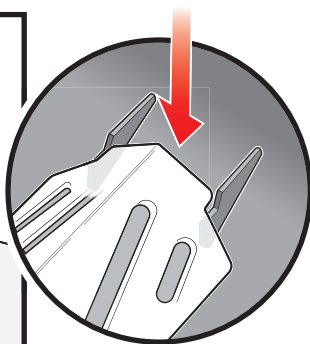
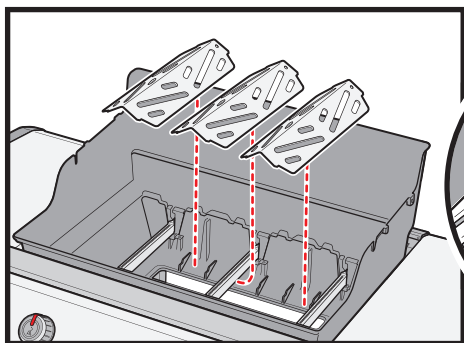
29

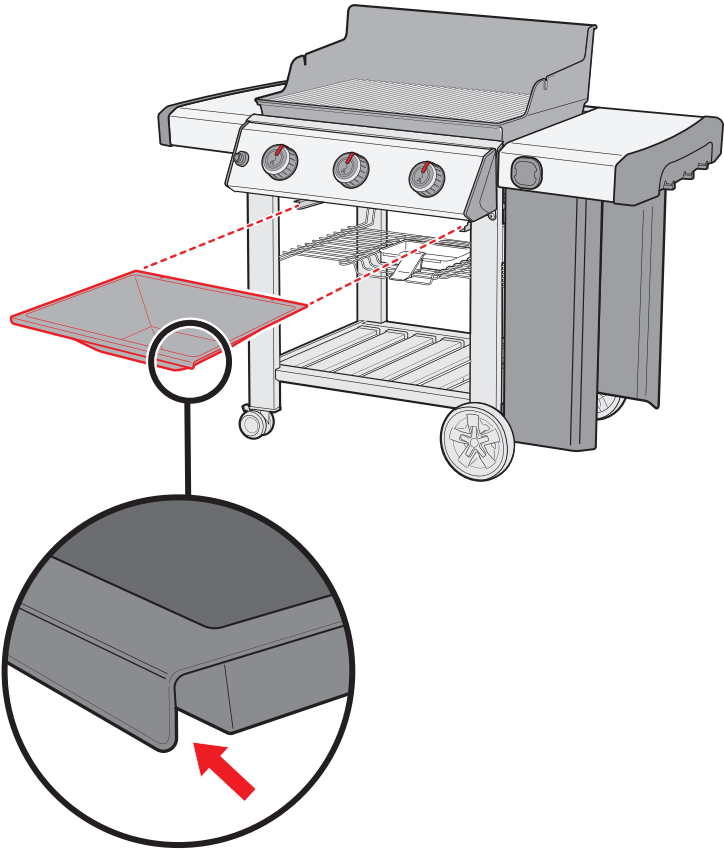
1-



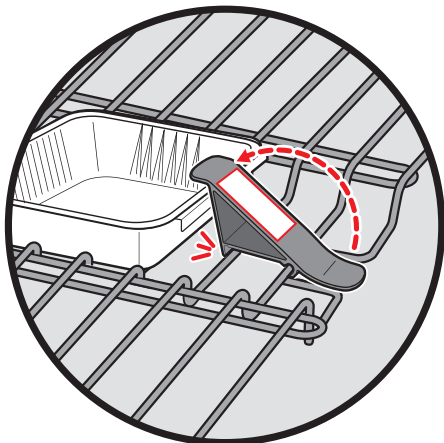
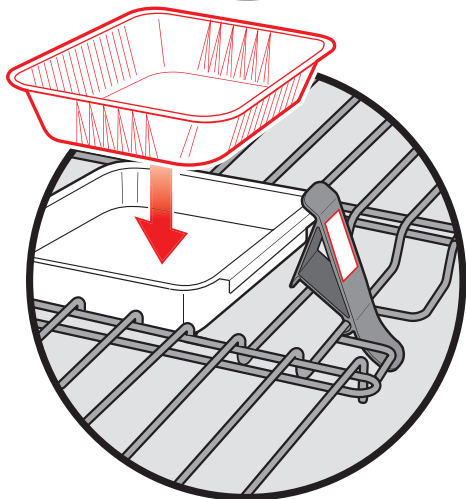
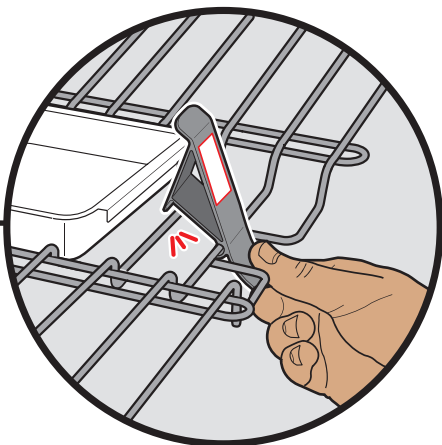
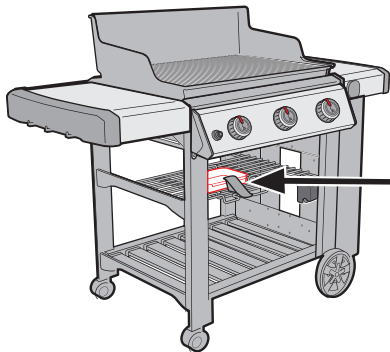
30



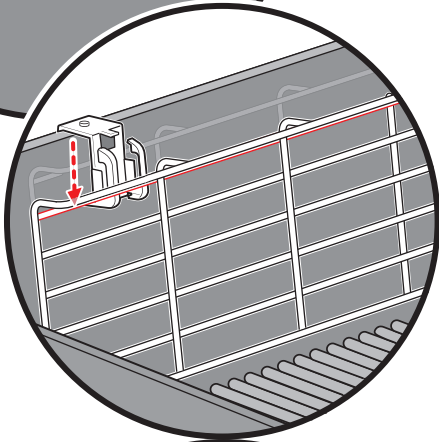
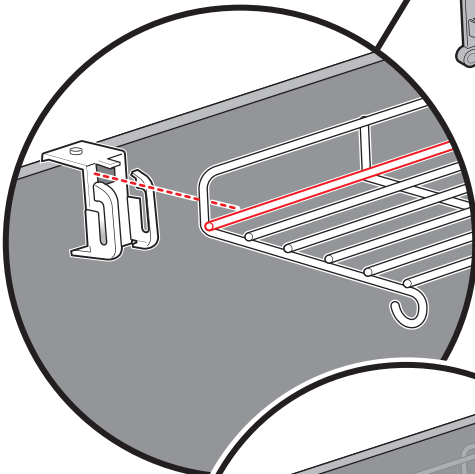
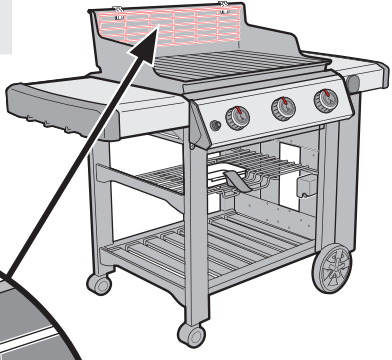
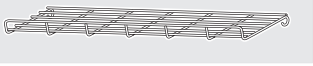




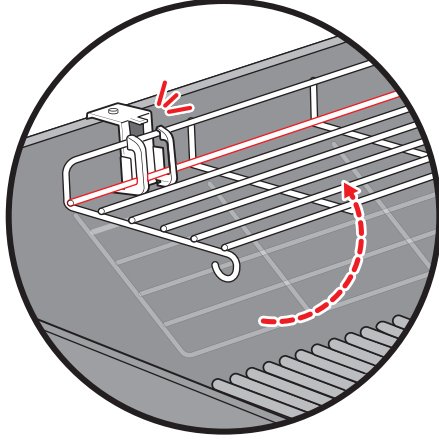
33



34

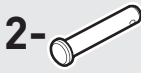


DOWN
لأسفل

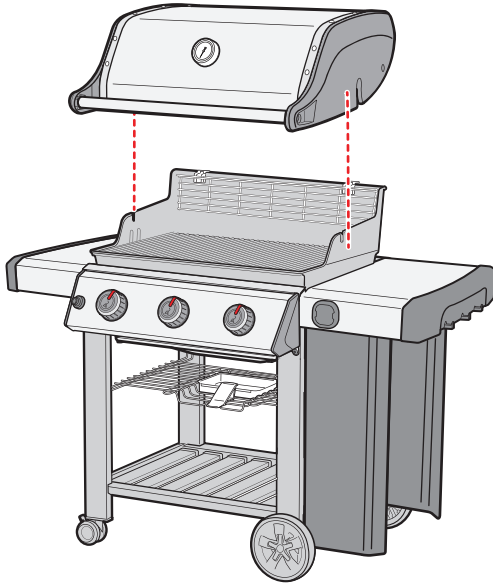


UP
لأعلى

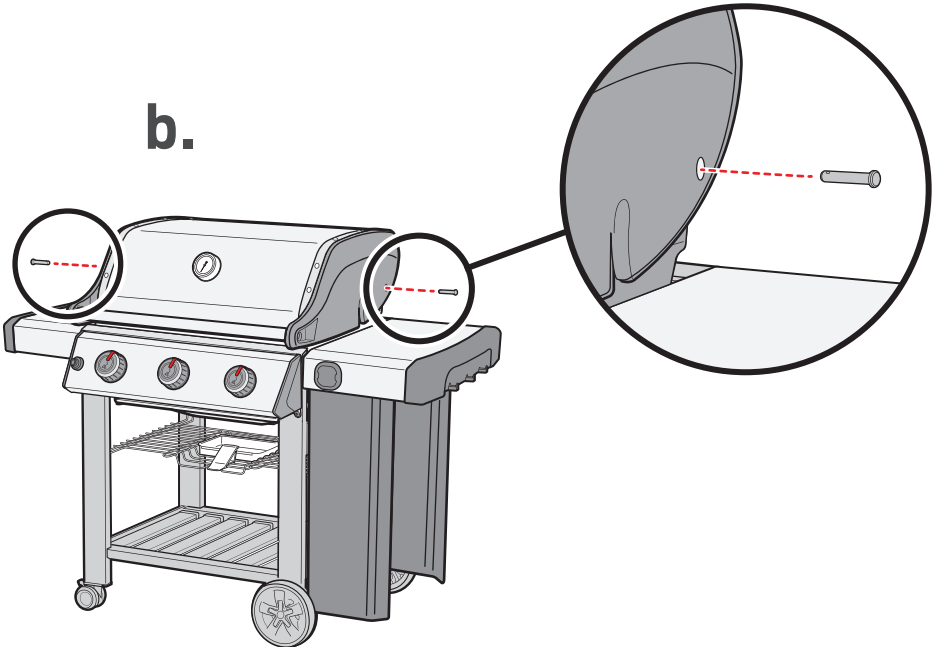
35



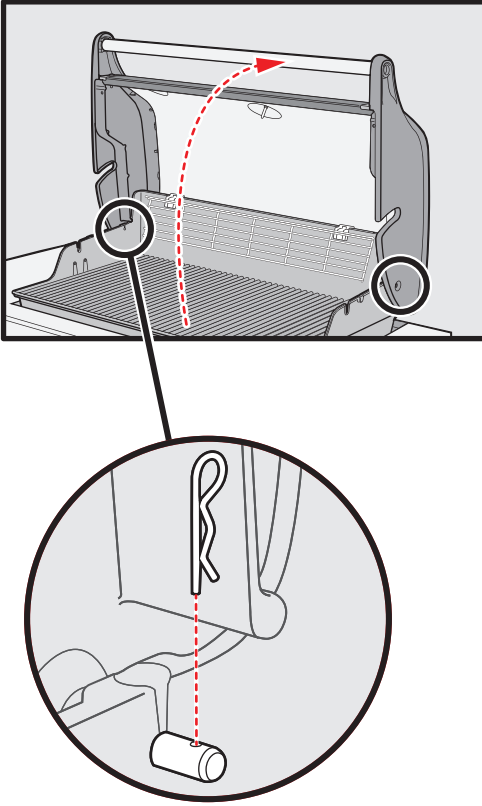
a.



b.



C.



36

⚠ Remove all packing material.
⚠ أزل مادة التغليف بالكامل. ⚠

Register Today.
سجل اليوم.

