



Modèle Nexstar 5SE

SERIE NEXSTAR SE

- **Nexstar 4SE** Maksutov Cassegrain réf. C 1996SE
- **Nexstar 5SE** Schmidt Cassegrain réf. C 1997SE
- **Nexstar 6SE** Schmidt Cassegrain réf. C 1998SE
- **Nexstar 8SE** Schmidt Cassegrain réf. C 1999SE

Photos et équipements non contractuels susceptibles de modifications sans notification préalable

Celestron, marque internationale déposée. Matériel d'origine Chine.
La Société MEDAS se réserve le droit de modifier sans préavis ses modèles ainsi que les caractéristiques et accessoires de ses instruments pour améliorer ou pour n'importe quelles exigences de caractère constructif et commercial

Ce document est la propriété intellectuelle de la Société MEDAS. Il est exclusivement réservé aux instruments diffusés par le réseau MEDAS.



TABLE DES MATIERES

INTRODUCTION	5
Avertissement	5
MONTAGE	7
Montage du NexStar	7
Alimentation du Nexstar avec les piles.....	7
Raquette de commande	7
Le renvoi coudé	8
L'oculaire	8
Le chercheur point rouge Starpointer	9
Installation	9
Fonctionnement	9
Assemblage du NexStar sur le trépied	10
RAQUETTE DE COMMANDE	12
La raquette de commande	12
Fonctionnement de la raquette de commande	14
Procédure d'alignement	14
Sky-Align	14
Conseils pour l'utilisation du Sky-Align	16
Alignement automatique sur deux étoiles	16
Alignement sur deux étoiles.....	17
Alignement sur une étoile	18
Alignement sur le système solaire	18
Conseils pour utiliser l'alignement sur le système solaire	19
Alignement EQ Nord/EQ Sud.....	19
Augmenter la précision de pointage	21
Synchronisation	21
CATALOGUE DE L'OBJET	22
Sélectionner un objet	22
Pointer un objet	22
Trouver les planètes	23
Mode Tour	23
Constellation Tour	24
BOUTONS DE DIRECTION	24
Bouton de vitesse	24
PROCEDURES D'INSTALLATION	25
Mode de poursuite	25
Vitesse de poursuite	25
Visualiser heure/localisation	25
Objets programmés par l'utilisateur	26
Photographie	26
Obtenir AD/DEC	28
Se rendre à AD/Dec	28
Identification	28
Go-To précis	29
PARAMETRAGE DU TELESCOPE	29
Réglage heure/site	29
Anti-backlash	29
Limites de pointage	30
Filtrer les hauteurs limites	30
Boutons de direction	30
Approche Go-To	31
Sécurité cordon	31

FONCTIONS UTILITAIRES	31
Table équatoriale	31
Marche/arrêt GPS	31
Réglage luminosité.....	31
Réglage usine	31
Version	32
Obtenir Alt-Az	32
Se rendre à Alt-Az.....	32
Hibernate	32
Menu Soleil	32
Menu défilant	32
L'ESSENTIEL DE VOTRE INSTRUMENT	34
Orientation de l'image	34
Mise au point	35
Calculer le grossissement	35
Champ de vue déterminant	35
Indices d'observation générale	36
L'ESSENTIEL DE L'ASTRONOMIE	37
Le système de coordonnées célestes	37
Le mouvement des étoiles.....	38
Alignement polaire avec table équatoriale	38
Photographie céleste	39
Trouver le Pôle céleste Nord	40
OBSERVATION CELESTE	43
Observer la Lune	43
Indices d'observation lunaire	43
Observer les planètes	43
Indices d'observation planétaire	44
Observer le Soleil	44
Indices d'observation solaire	44
Observation des objets du ciel profond.	44
Conditions de visibilité.....	45
Transparence	45
Illumination du ciel	45
L'observation	45
ENTRETIEN DE L'INSTRUMENT	46
Soins et nettoyage des optiques	46
ACCESSOIRES OPTIONNELS	47
ANNEXE A – CARACTERISTIQUES TECHNIQUES	48
ANNEXE B – BRANCHEMENT RS 232	49
ANNEXE C – GLOSSAIRE	50
ANNEXE D - CARTE DES ZONES HORAIRES	55
CARTES DU CIEL	



INTRODUCTION

Félicitations pour votre achat du CELESTRON NexStar ! Le NexStar introduit une toute nouvelle génération de technologie informatisée. Simple et agréable à utiliser, le NexStar fonctionne après avoir localiser juste trois objets célestes brillants. Il s'agit de la combinaison parfaite entre la puissance et la facilité de transport. Si vous êtes novice dans le domaine de l'astronomie, vous souhaiterez sans doute commencer par la fonction Sky Tour intégrée au NexStar, qui commande le NexStar pour trouver les objets les plus intéressants dans le ciel et se déplacer automatiquement vers chacun d'eux. Si vous avez plus d'expérience, vous apprécierez la vaste base de données de plus de 40 000 objets, incluant des listes de tous les meilleurs objets du ciel profond, des planètes, des étoiles double brillantes.

Peu importe à quel niveau vous débutez, le NexStar vous fera connaître à vous et à vos amis toutes les merveilles de l'univers.

Certaines des nombreuses fonctions du NexStar incluent :

- une incroyable vitesse de déplacement de 3°/seconde
- moteurs intégrés et encodeurs optiques pour la localisation de la position
- raquette de commande informatisée avec une base de données de 4000 objets
- stockage possible d'objets définis par l'utilisateur, et
- de nombreuses autres fonctions très performantes !

Les caractéristiques de luxe du NexStar, associées au légendaire système optique CELESTRON, donnent aux astronomes amateurs l'un des instrument le plus sophistiqué et facile d'utilisation, disponible à ce jour sur le marché.

Prenez le temps de bien lire ce manuel avant de vous embarquer pour un voyage dans l'univers. Cela peut prendre quelques séances d'observation pour se familiariser avec votre NexStar, aussi nous vous conseillons de garder ce manuel sous la main jusqu'à ce que vous ayez maîtrisé le fonctionnement de votre instrument.

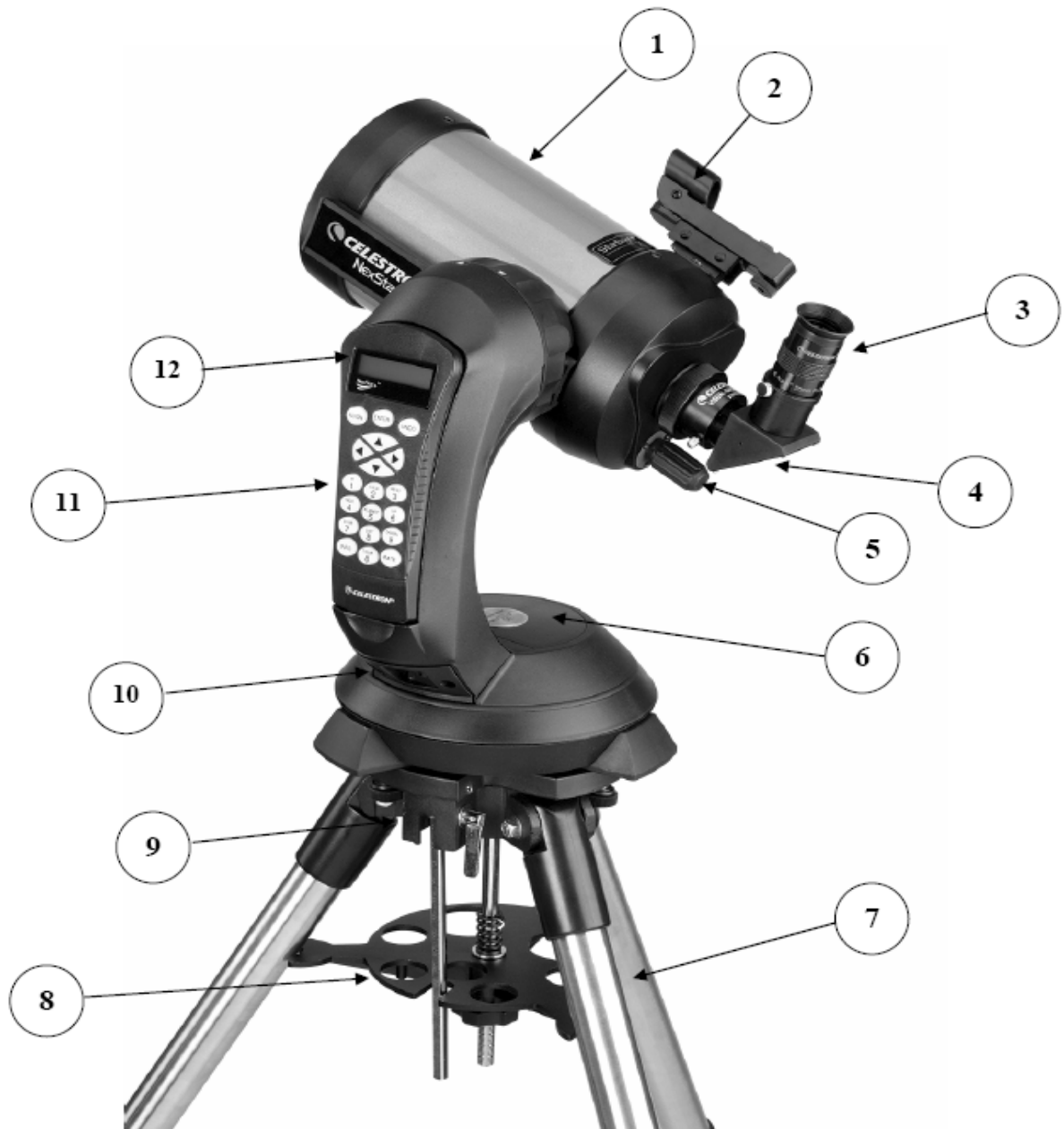
La raquette de commande NexStar comprend des instructions intégrées pour vous guider dans les procédures d'alignement nécessaires à la mise en fonctionnement rapide de votre instrument. Utilisez cette notice en association avec les instructions qui s'affichent à l'écran de la raquette de commande. La notice donne des informations détaillées de chaque étape ainsi que la documentation de référence nécessaire et des astuces pour rendre votre observation aussi simple et agréable que possible.

Votre NexStar est conçu pour vous donner des années d'amusement et des observations gratifiantes. Cependant, il y a un certain nombre de choses à prendre en considération au préalable avant d'utiliser votre instrument qui assurera votre sécurité et protégera votre matériel.



Avertissement

- Ne jamais regarder directement le soleil à l'œil nu ou avec votre instrument (à moins que vous n'avez le filtre solaire adéquat). Il peut en résulter des lésions de l'œil permanentes et irréversibles.
- Ne jamais utiliser votre instrument pour projeter une image du soleil sur n'importe quelle surface. La chaleur interne collectée peut l'endommager ainsi que tous les accessoires s'y rapportant.
- Ne jamais utiliser un filtre solaire sur un oculaire ou un hélioscope d'Herschel. Une chaleur accumulée à l'intérieur de l'instrument peut causer une fêlure ou une cassure de ces accessoires, permettant aux rayons de soleil non filtrés de passer à travers et d'atteindre l'œil.
- Ne jamais laisser votre instrument sans surveillance, surtout lorsque des enfants sont présents ou des adultes qui peuvent ne pas être familiarisés avec les procédures correctes d'utilisation.



Télescope NEXSTAR 5 SE

1	Tube Optique	7	Trépied
2	Chercheur Starpointer	8	Entretoise et porte accessoires
3	Oculaire	9	Table équatoriale inclinable
4	Renvoi coudé	10	Contact ON-OFF
5	Bouton de mise au point	11	Raquette de commande
6	Compartiment à piles	12	Ecran de lecture LCD

CELESTRON **MONTAGE**

Le NexStar se présente entièrement pré-assemblé et peut être opérationnel en l'espace de quelques minutes. Il est emballé de façon pratique dans un carton de transport réutilisable qui contient tous les accessoires suivants :

- Oculaires 25 mm
- Renvoi coudé coulant 31.75 mm remplacé par le flip mirror pour le Nexstar 4 SE
- Chercheur starpointer
- Monture altazimutale motorisée DA avec pointage automatique Go-To
- Trépied
- Tablette pour accessoires.
- Logiciel d'astronomie The Sky Level 1
- Logiciel de commande NexRemote
- Raquette de commande NexStar avec sa base de données d'objets

Montage du NexStar

Tout d'abord, sortir l'instrument de son carton et posez-le sur une surface plane, une table convient très bien. Il est plus facile de sortir l'instrument en le maintenant par la partie étroite de la fourche et sa base circulaire. Sortir également tous les accessoires de leurs boîtes individuelles. Ces boîtes pourront être réutilisées pour le transport.

Avant d'installer les piles, il faut faire pivoter manuellement tout doucement le tube optique de l'instrument de manière à le mettre horizontal. Pour effectuer cette opération, faites basculer doucement l'avant du tube optique en maintenant la base de l'instrument.

● Alimentation du NexStar avec les piles

- 1- Soulever le couvercle situé au centre supérieur de la base.
- 2- Introduire les piles en respectant les polarités.
- 3- Remettre le couvercle en introduisant les ergots à l'arrière et en pressant doucement le couvercle vers le bas pour le cliquer.
- 4- Mettre le contact situé sur la périphérie inférieure de la base sur ON pour faire fonctionner l'instrument.

En cas de perte d'alimentation, le tube optique peut être déplacé manuellement. Toutefois, lorsqu'il est allumé, le télescope doit toujours être commandé via la raquette de commande. Le NexStar perdra son alignement sur les étoiles s'il est déplacé manuellement tout en étant sous tension.



Figure 3-1 : Compartiment à piles NexStar 4/5 SE

● Raquette de commande

La raquette de commande est placée sur la fourche de l'instrument, elle peut être utilisée dans cette position ou être retirée pour être utilisée à distance. Pour retirer la raquette de commande, glissez doucement la raquette vers le haut.

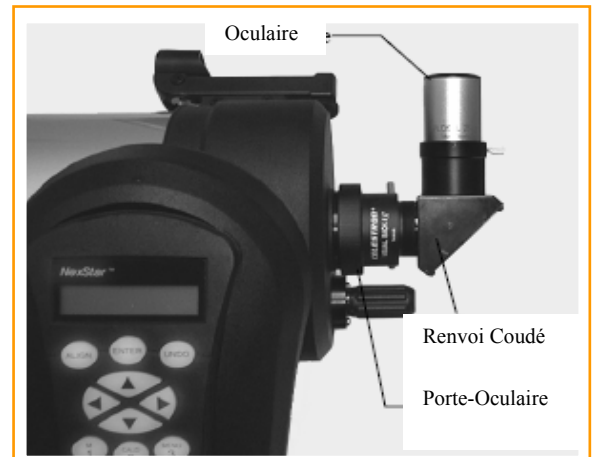
Une fois que le télescope est allumé, la raquette de commande peut être utilisée pour bouger le tube optique en altitude (haut et bas) et azimut (de gauche à droite); utilisez les touches fléchées pour bouger le tube du télescope jusqu'à ce qu'il soit parallèle au sol ; permettant ainsi une meilleure facilité pour adapter les accessoires et ouvrir le couvercle du compartiment à piles pour les insérer si nécessaire.

Vous pouvez désormais assembler les accessoires visuels sur le tube optique.

● Le renvoi coudé (sauf pour le NexStar 4SE)

Le renvoi coudé détourne la lumière en angle droit par rapport à l'axe optique de l'instrument. Pour une observation astronomique située vers le zénith, ceci vous permet d'observer dans des positions plus confortables que si vous regardiez en observation directe. Pour assembler le renvoi coudé :

1. Dévissez les vis moletées du porte-oculaire à la fin du système de mise au point au point pour dégager le diamètre interne.
2. Engagez la partie chromée du renvoi coudé dans le porte-oculaire.
3. Serrez bien les vis moletées du porte-oculaire pour maintenir en place le renvoi coudé



Si vous souhaitez changer l'orientation du renvoi coudé, desserrez les vis moletées du porte-oculaire jusqu'à ce que le renvoi coudé pivote librement.

PS : La visée à 90° est intégrée à l'arrière du tube du Nexstar 4 SE, elle a le même rôle.

● L'oculaire

L'oculaire est l'élément optique qui grossit l'image donnée par votre instrument. Il entre, soit directement dans le porte-oculaire, soit dans le renvoi coudé. Pour assembler l'oculaire :

- Desserrez les vis moletées du renvoi coudé de sorte qu'elles n'obstruent pas le diamètre interne. Enlevez la protection du porte-oculaire.
- Faites glisser la partie chromée de l'oculaire dans le renvoi coudé.
- Serrez bien les vis moletées pour maintenir l'oculaire en place
- Introduire l'ensemble dans le porte-oculaire de l'instrument.
- Pour ôter l'oculaire, desserrez la vis moletée sur le renvoi coudé et faites glisser l'oculaire vers l'extérieur.

Les oculaires sont généralement caractérisés par leur longueur focale et par le coulant standard. La longueur focale de chaque oculaire est imprimée sur le contour de l'oculaire. Plus la longueur focale est longue (ex : plus grand est le nombre) plus petite est la puissance ou le grossissement. Plus la longueur focale est courte ((ex : plus petit est le nombre), plus grand est le grossissement. D'une manière générale, utilisez une petite à moyenne puissance au moment de la première observation.

Pour plus d'informations sur la manière de déterminer la puissance, voir la rubrique « Calculer le grossissement ».

Le diamètre du coulant est le diamètre mécanique qui glisse sur le renvoi coudé ou dans le porte-oculaire. Votre NexStar utilise des oculaires avec un coulant standard de diamètre 31.75 mm.

● Le chercheur point rouge Starpointer

Le Starpointer est la manière la plus rapide et la plus facile pour diriger votre instrument exactement sur un objet désiré dans le ciel. C'est l'équivalent d'un pointeur laser que vous pouvez diriger directement dans le ciel nocturne. Le Starpointer est un outil de grossissement zéro qui utilise un verre semi-réfléchissant pour superposer l'image d'un petit point rouge dans le ciel nocturne. Pendant que vous gardez les yeux ouverts au moment où vous regardez dans le Starpointer, bougez simplement votre lunette ou télescope jusqu'à ce que le point rouge, vu à travers le Starpointer se superpose avec l'objet que votre œil voit tout seul. Le point rouge est produit par une diode lumineuse émettrice (LED) : ce n'est pas un rayon laser et il n'endommagera pas le verre ou votre œil. Le Starpointer est équipé d'un contrôle variable de luminosité, de 2 axes d'alignement de contrôle et des supports d'assemblage de queue d'aronde à démontage rapide (un pour votre NEXSTAR et un pour le Starpointer).

Avant que le Starpointer soit prêt à être utilisé, il doit être installé sur le tube de votre instrument et correctement aligné.

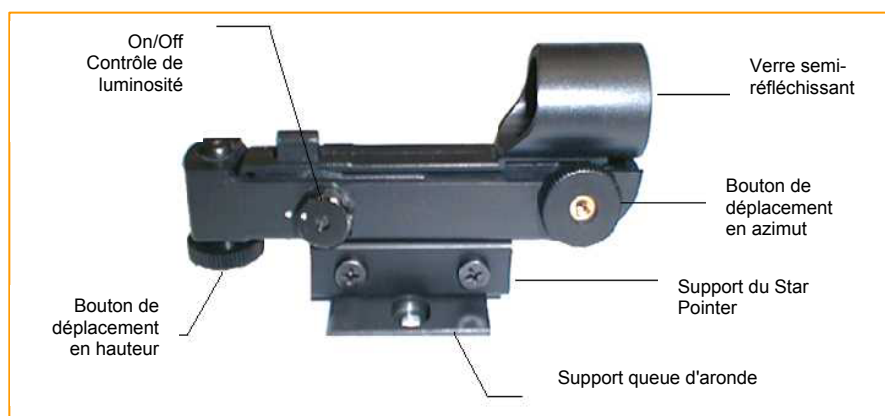


Figure 3-3 le chercheur Star Pointer avec support queue d'aronde

➤ Installation du Starpointer

1. Glissez le support du Starpointer dans l'assemblage queue d'aronde sur la périphérie du tube.
2. Orientez le Starpointer pour que le tube de visée soit dirigé vers l'avant de l'instrument.
3. Maintenez le support du Starpointer en serrant la vis.

➤ Fonctionnement du Starpointer

Le chercheur point rouge Starpointer est alimenté par une pile en lithium longue durée de 3 volts (n° CR2032) située sous la partie avant du Starpointer. Comme tous les chercheurs, le Starpointer doit être aligné correctement avec votre lunette ou télescope avant d'être utilisé. C'est une méthode simple en utilisant les boutons moletés de contrôle azimut et hauteur sur le côté et en bas du Starpointer. La procédure d'alignement est plus précise la nuit puisque le point LED est difficilement visible la journée.

- a) Avant d'utiliser le Starpointer, vous devez d'abord retirer le cache protecteur en plastique de la pile (voir figure 2-10).
- b) Pour allumer le Starpointer, tournez le bouton de contrôle de luminosité variable dans le sens des aiguilles d'une montre jusqu'à ce que vous entendiez un « clic ». Pour augmenter le niveau de luminosité du point rouge, continuez de tourner le bouton de contrôle d'environ 180° jusqu'à ce qu'il s'arrête.

- c) Localisez une étoile brillante ou une planète, centrez-la dans l'oculaire de faible puissance de votre instrument.
- d) Avec les yeux ouverts, regardez à travers la fenêtre en verre l'étoile d'alignement prise en référence.
- e) Si le Starpointer est parfaitement aligné, vous verrez le point rouge LED superposer l'étoile d'alignement. Si le Starpointer n'est pas aligné, notez l'endroit où le point rouge est éloigné de l'étoile brillante.
- f) Sans bouger votre instrument, tournez les contrôles d'alignements azimut et hauteur du Starpointer jusqu'à ce que le point rouge soit directement situé dessus l'étoile d'alignement.

Si le point LED est plus brillant que l'étoile d'alignement, cela peut rendre difficile la visibilité de l'étoile. Faites pivoter le contrôle de luminosité variable dans le sens inverse des aiguilles d'une montre, jusqu'à ce que le point rouge ait la même luminosité que l'étoile d'alignement. Ceci facilitera l'alignement juste. Le Starpointer est à présent prêt à être utilisé. Souvenez-vous de toujours l'éteindre une fois que vous avez trouvé un objet. Ceci prolongera la durée de vie de la pile et du LED.

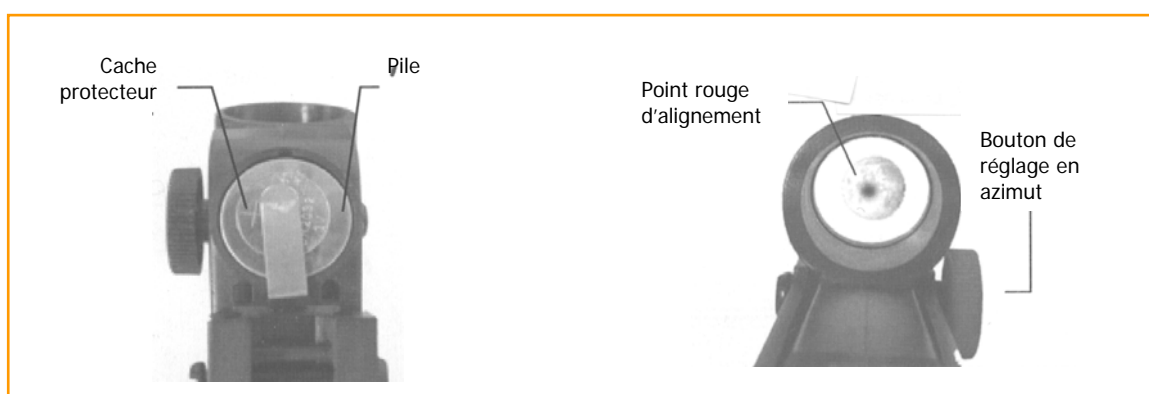


Figure 2-10 Compartiment à pile

Figure 2-11 Aligner le Starpointer

En cas de perte d'alimentation, le tube optique peut être déplacé manuellement. Toutefois, lorsqu'il est allumé, le télescope doit toujours être commandé via la raquette de commande. Le NEXSTAR perdra son alignement sur les étoiles s'il est déplacé manuellement tout en étant sous tension.

➤ Désassemblage du tube optique

Le NexStar SE possède un support queue d'aronde détachable qui vous permet de régler l'équilibrage du tube optique ou de retirer le tube pour ranger votre instrument. Pour le réglage ou pour retirer le tube de la base, desserrez la molette de blocage du support détachable (Voir Figure 3-4)



Figure 3-4

➤ Assemblage du NexStar sur le trépied

Le NexStar possède un trépied robuste avec un support résistant pour positionner le télescope (4 & 5). Ce trépied peut être installé partout, il maintient votre NexStar en Alt-Az ou peut être aligné polairement avec l'utilisation de la table équatoriale intégrée (NexStar 4 & 5). Le trépied est livré assemblé et nécessite seulement le montage de la tablette porte-accessoires.

La table équatoriale Réf. C 405 est en option pour les NexStar 6 et 8 SE.

Pour mettre en place le trépied :

1. Maintenez le trépied en position droite.

2. Étendez les pieds complètement et appuyez les fortement contre le sol.
3. Placez la tablette porte-accessoires sous la tige du support central de façon à ce que la tige de réglage en hauteur s'insère directement dans la rainure.
4. Serrez avec la molette de blocage jusqu'à ce que la tablette porte-accessoires s'appuie fortement contre les pieds.
5. Le trépied est désormais stable et se maintient seul.

Le trépied possède des pieds réglables en hauteur pour mettre à niveau le trépied selon l'endroit d'observation. Il est fourni également avec un niveau à bulles pour vous assister lors d'une mise à niveau précise. Pour ajuster la hauteur et mettre à niveau votre instrument :

1. Mettre à niveau horizontal le plateau de la table équatoriale sur le trépied. Assurez-vous que ce plateau soit toujours à plat et horizontal au sol.
2. Localisez les vis de serrage en haut de chaque pied.
3. Tournez la molette dans le sens inverse des aiguilles d'une montre pour libérer l'élément du trépied.
4. Sortir la partie centrale du pied à la hauteur désirée en s'assurant que la bulle de la nivelle soit bien centrée.
5. Serrez la molette pour maintenir le réglage du trépied.



NexStar 4 SE/ Nexstar 5 SE (Option pour les NexStar 6 SE et 8 SE)

Si vous voulez effectuer un alignement polaire, il est préférable d'ajuster l'inclinaison du plateau de la table équatoriale avant d'assembler le télescope.

1. Desserrez le levier de blocage en inclinaison (situé vers la barre de réglage en latitude) et levez le plateau de la table équatoriale jusqu'à ce que l'échelle sur la tige de réglage en inclinaison soit la même que la latitude de votre lieu d'observation.
2. Serrez le levier de blocage pour maintenir le plateau de la table équatoriale en place.
3. Positionnez la base du télescope sur le plateau de la table équatoriale de façon à ce que le centre de la base s'adapte dans le goujon de la table équatoriale.
4. Tournez la base de façon à ce que les trous à l'intérieur de chaque patte en caoutchouc s'alignent avec les boulons du plateau de la table équatoriale.
5. Resserrez tout d'abord la vis la plus proche de la barre de réglage en inclinaison, puis alignez les 2 autres trous pour les visser aux vis restantes. Vérifiez que le levier de blocage en inclinaison soit toujours en position basse.

Votre NexStar 4 SE ou 5 SE est maintenant prêt à être utilisé.

RAQUETTE DE COMMANDE

● La raquette de commande

Le NexStar SE possède une raquette de commande informatisée conçue pour vous donner un accès immédiat à toutes les fonctions que le NexStar peut offrir. Avec un pointage automatique jusqu'à plus de 40 000 objets, et des descriptions de menu et du bon sens, même un débutant peut maîtriser sa variété de caractéristiques en simplement quelques séances d'observation. Ci-dessous, un bref descriptif des composants individuels de la commande manuelle du NexStar SE.

1. **Liquid Crystal Display (LCD) Window** (La fenêtre d'affichage à cristaux liquides) :
Elle a une double ligne, un écran d'affichage, à 16 caractères, rétro-éclairé pour une lecture confortable des informations de l'instrument et du texte de défilement.
2. **Align** (L'alignement) :
Il étalonne le NexStar pour utiliser une étoile sélectionnée ou un objet comme une position d'alignement
3. **Direction Keys** (Les touches de direction):
Elles permettent un contrôle complet du NexStar dans n'importe quelle direction. Utilisez les touches de direction pour centrer l'objet dans le chercheur Starpointer et dans l'oculaire.
4. **Catalog Keys** (Les touches catalogue) :
Le NexStar a des touches sur la commande manuelle pour permettre un accès direct des catalogues dans sa base de données de 40 000+ objets. Il contient les catalogues suivants dans sa base de données :

Messier – Liste complète de tous les objets Messier.

NGC – Liste complète de tous les objets ciel profond dans le Nouveau Catalogue Général revu et corrigé.

Caldwell – Une combinaison des plus beaux objets NGC et IC.

Planets (Planètes) – Toutes les 8 planètes dans notre Système Solaire visibles au jour et à l'heure de votre observation ainsi que la Lune.

Stars (Étoiles) – Une liste compilée des étoiles brillantes provenant du catalogue SAO.

List (Liste) – Pour un accès rapide, tous les meilleurs objets et les plus répandus dans la base de données du NexStar se composent de listes basées sur leurs caractéristiques et/ou leurs noms communs.

Named Stars (Étoiles nommées) :	Nom commun donnant la liste des étoiles brillantes dans le ciel.
Named Objects (Objets nommés) :	Liste alphabétique de plus de 50 objets du ciel profond les plus connus.
Double Stars (Étoiles doubles) :	Liste numérique-alphabétique des étoiles doubles, triples ou quadruples les plus remarquables dans le ciel.
Variable Stars (Étoiles variables) :	Liste des différentes étoiles brillantes variables avec une période courte de changement de magnitude.
Asterisms (Astérismes) :	Une liste unique de quelques configurations d'étoiles les plus reconnaissables.

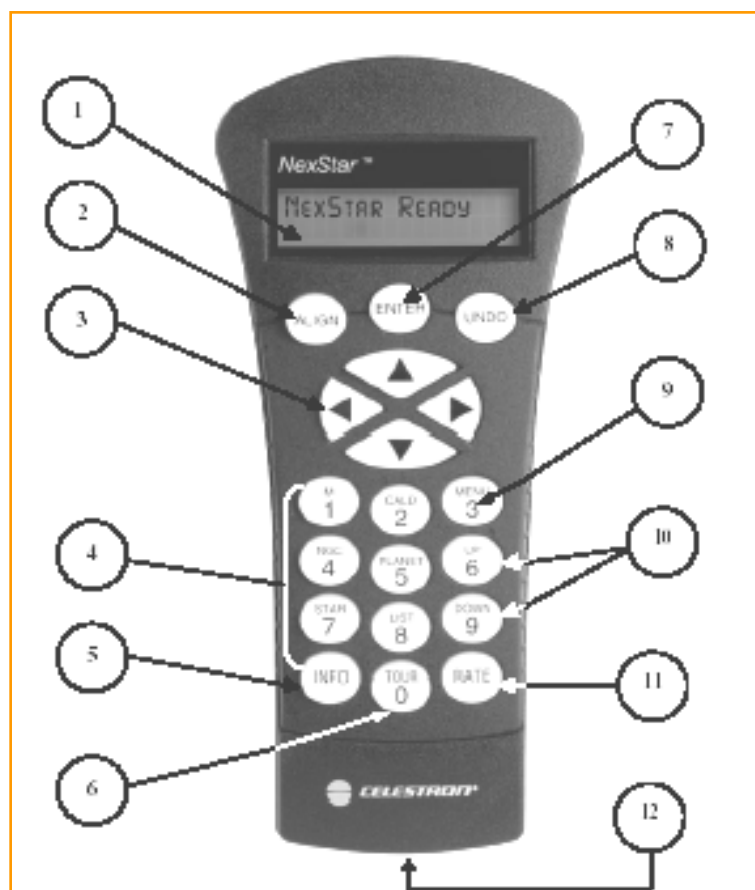


Figure 3-1
Raquette de commande NexStar

5. **Info :**
Elle affiche des coordonnées et une information utile sur les objets choisis dans la base de données NexStar (affichage en anglais).
6. **Tour :**
Elle active le mode consultations, qui recherche tous les meilleurs objets pour un mois donné et fait pointer automatiquement le NexStar.
7. **Enter** (Entrée):
Le fait d'appuyer sur « Enter » vous permet de valider n'importe quelle fonction du NexStar et d'accepter les paramètres mémorisés.
8. **Undo** (Annulation) :
L'annulation vous fera sortir du menu actuel et affichera le niveau précédent du passage du menu. Appuyez sur « Undo » (annulation) à plusieurs reprises pour retourner au menu principal ou l'utiliser pour effacer des données enregistrées par erreur.
9. **Menu :**
Il affiche les nombreux systèmes et les fonctions utilitaires telles la vitesse de poursuite et les objets programmés par l'utilisateur et bien d'autres.
10. **Scroll Keys** (Les Touches de défilement) :
Utilisées pour faire défiler en haut et en bas n'importe quelle liste de menus. Une double flèche apparaîtra du côté droit du LCD quand il y a des sous-menus en dessous du menu affiché. Utiliser ces touches vous fera parcourir ces sous-menus.
11. **Rate** (Vitesse) :

Elle change instantanément le taux de vitesse des moteurs quand les boutons de direction sont pressés.

12. **RS-232** (Connexion RS-232) :

Prise permettant le pilotage via un ordinateur avec un câble en option (réf. C 404 et C 404 USB).

Fonctionnement de la raquette de commande

Cette rubrique décrit les procédures essentielles de la commande manuelle pour faire fonctionner le NexStar. Ces procédures sont regroupées en 3 catégories : alignement, installation, programmes utilitaires. La rubrique alignement s'occupe de l'alignement de l'instrument initial aussi bien que de trouver des objets dans le ciel. La rubrique de mise en marche traite des paramètres changeant tels le mode et la vitesse de poursuite. Finalement, la dernière rubrique étudie toutes les fonctions utilitaires telles que la connexion RS-232, l'activation de la caractéristique des limites de pointage et le backlash (retard dans le mouvement inverse).

● Procédure d'alignement

Pour que le NexStar pointe de façon précise les objets dans le ciel, il doit être tout d'abord aligné sur des positions connues (étoiles) dans le ciel. A l'aide de ces informations l'instrument peut créer un modèle du ciel qu'il utilise pour localiser n'importe quel objet avec des coordonnées connues. Il y a plusieurs façons d'aligner le NexStar sur le ciel selon les informations que l'utilisateur est capable de fournir : **SkyAlign** utilise la date, heure et villes actuelles pour créer un modèle précis du ciel. Ensuite l'utilisateur peut simplement pointer son instrument sur trois objets célestes brillants pour aligner précisément celui-ci sur le ciel. **Auto Two-Star Align** demandera à l'utilisateur de choisir et de centrer la première étoile d'alignement, ensuite le NexStar sélectionnera et se déplacera automatiquement vers une deuxième étoile pour l'alignement. **Two-Star Alignment** nécessite que l'utilisateur identifie et déplace manuellement son instrument vers les deux étoiles d'alignement. **One-Star Align** est la même chose que Two-Star Align mais nécessite uniquement d'aligner l'instrument sur une étoile connue. Bien qu'elle ne soit pas aussi précise que les autres méthodes d'alignement, One-Star Align est le moyen le plus rapide de trouver et suivre des objets et des planètes brillantes en mode « Altazimut » (altazimutale). Enfin, **Solar System Align** affichera une liste d'objets visibles de jour (planètes et la Lune) disponible pour aligner l'instrument. Chaque méthode d'alignement est détaillée ci-dessous.

Définition

« Altazimut » ou « Alt-Az » fait référence à un type de monture altazimutale permettant à l'instrument d'être réglé en azimut (horizontalement) et en altitude (verticalement) par rapport au sol. C'est la monture la plus simple puisque l'instrument est directement fixé sur le trépied.

● Sky Align

Sky Align est la façon la plus simple d'aligner votre NexStar pour qu'il soit prêt pour l'observation. Même si vous ne connaissez aucune étoile dans le ciel, le NexStar s'alignera en quelques minutes en vous demandant des données basiques telles que la date, l'heure et la localisation. Puisque Sky Align ne requiert aucune connaissance du ciel nocturne, il n'est donc pas nécessaire de connaître le nom des étoiles que vous désirez pointer. Vous pouvez même sélectionner une planète ou même la Lune. Le NexStar est ensuite prêt à trouver et suivre l'un des 40 000 objets de la base de données. Avant que l'instrument soit prêt à être aligné, il doit être installé à l'extérieur avec tous ses accessoires (oculaires, renvoi-coudé, et chercheur) et le cache-objectif enlevé comme décrit dans la chapitre « Montage » de ce manuel. Pour démarrer Sky Align :

1. Mettez le NexStar sous tension en positionnant l'interrupteur situé sur le côté de la mono-fourche sur « On ». Une fois allumée, la raquette de commande affichera « NexStar SE ».

2. Pressez ENTER pour choisir *Sky Align*. Appuyez sur la touche ALIGN omettra les autres options d'alignement et le texte défilant mais commencera automatiquement *Sky Align*.
3. La raquette de commande vous demandera ensuite de saisir les informations suivantes :

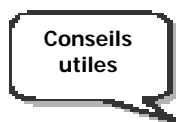
Location (localisation) – Le NexStar affichera une liste de villes. Choisissez la plus proche de votre site d'observation actuel. La ville choisie sera enregistrée dans la mémoire de la raquette de commande et s'affichera automatiquement lors du prochain alignement qui sera réalisé. En revanche, si vous connaissez précisément la longitude et la latitude de votre site d'observation, vous pouvez les saisir directement dans la raquette de commande et les enregistrer pour une future utilisation. Pour choisir une ville :

- ❑ Utilisez les touches de défilement Up (Haut) et Down (Bas) pour choisir soit *City Database* ou *Custom Site*. *City Database* vous permettra de sélectionner la ville la plus proche de votre site d'observation dans une liste de sites américains ou internationaux. *Custom site* vous permet de saisir la longitude et la latitude de votre site d'observation. Sélectionnez *City Database* et pressez ENTER.
- ❑ La raquette de commande vous permettra de choisir parmi des villes américaines ou internationales. Pour obtenir une liste des sites américains par Etat puis par ville, pressez ENTER lorsque « United States » s'affiche. Pour les sites internationaux, utilisez les touches de défilement Up (Haut) ou Down (Bas) pour sélectionner « International » puis pressez ENTER.
- ❑ Utilisez les touches de défilement Up (Haut) et Down (Bas) pour choisir votre Etat, ou pays où vous vous situez si « International locations » (sites internationaux) a été sélectionné, à partir de la liste alphabétique puis pressez ENTER.
- ❑ Utilisez les touches de défilement Up (Haut) et Down (Bas) pour choisir, dans la liste affichée, la ville la plus proche de votre site d'observation puis pressez ENTER.

Time (Heure) - Entrez l'heure en temps universel de votre lieu d'observation heure locale : - moins 1 heure en hiver – moins 2 heures en été (08:00) ou (20:00) heure militaire.

- ❑ Sélectionnez AM (matin) ou PM (soir). Si vous avez entré l'heure militaire, la raquette de commande omettra cette étape.
- ❑ Choisissez Standard Time (heure standard) ou Daylight Savings Time (enregistrement heure du jour). Utilisez les touches de défilement Up (Haut) et Down (bas) (10) pour défiler à travers les différentes options.
- ❑ Choisissez le fuseau horaire de votre lieu d'observation. Utilisez à nouveau les touches de défilement Haut et Bas pour faire défiler les possibilités. Pour des informations sur les fuseaux horaires, consultez la carte en annexe de cette notice.

Date - Entrez le mois, jour et année de votre séance d'observation. La saisie doit se faire comme suit : mm/jj/aa.



- *Si vous avez entré par erreur de mauvaises informations, appuyez sur UNDO, cette touche annule la dernière information saisie et vous permet d'entrer les informations correctes.*
- *La prochaine fois que votre NEXSTAR sera aligné, la raquette de commande affichera automatiquement la dernière localisation (soit une ville, soit les valeurs longitude/latitude) qui a été saisie. Pressez ENTER pour valider ces paramètres s'ils sont toujours valables. Pressez UNDO vous permettra de revenir en arrière et de sélectionner une nouvelle ville ou de nouvelles valeurs longitude/latitude.*

4. Utilisez les flèches de la raquette de commande pour déplacer votre lunette ou télescope vers n'importe

quel objet céleste brillant dans le ciel. Alignez l'objet avec le point rouge du chercheur et appuyez sur ENTER.

5. Si le chercheur a été correctement aligné avec le tube de l'instrument, l'étoile d'alignement devrait être visible dans le champ de vision de l'oculaire. La raquette de commande vous demandera de centrer l'étoile brillante d'alignement au centre de l'oculaire et d'appuyer sur ALIGN. Cela validera l'étoile comme première position d'alignement. (Il n'est pas nécessaire de régler la vitesse de déplacement des moteurs après chaque étape d'alignement. Le NexStar sélectionne la meilleure vitesse de déplacement pour l'alignement d'objets dans le chercheur et dans l'oculaire).
6. Pour le second objet d'alignement, choisissez une étoile ou une planète brillante aussi éloignée que possible du premier objet d'alignement. Utilisez à nouveau les flèches pour centrer l'objet dans le chercheur et pressez ENTER. Puis, une fois centrée dans l'oculaire, appuyez sur ALIGN.
7. Répétez le processus pour la troisième étoile d'alignement. Lorsque l'instrument a été aligné sur les dernières étoiles, l'écran affichera « Match Confirmed ». Pressez UNDO pour afficher les noms des trois objets brillants sur lesquels l'alignement a été réalisé, ou appuyez sur ENTER pour accepter ces trois objets pour l'alignement. Vous êtes prêts à trouver votre premier objet.

➤ **Conseils pour l'utilisation de Sky Align**

Rappelez-vous des grandes lignes d'alignement suivantes pour utiliser *Sky Align* aussi simplement et aussi précisément que possible.

- Soyez sûr d'avoir mis le trépied à niveau avant de commencer l'alignement. L'information heure/localisation et un trépied correctement mise de niveau aideront l'instrument à mieux trouver les étoiles et les planètes brillantes situées juste au-dessus de l'horizon.
- Souvenez-vous de sélectionner des étoiles d'alignement qui soient le plus éloignées possible dans le ciel. Pour de meilleurs résultats, assurez-vous que la troisième étoile d'alignement ne soit pas située sur la ligne séparant les deux premières étoiles. Cela mènerait à une erreur d'alignement.
- Ne vous inquiétez pas si vous confondez planètes et étoiles pour la sélection d'objets d'alignement. *SkyAlign* fonctionne avec les 4 planètes les plus brillantes (Venus, Jupiter, Saturne et Mars) et aussi bien avec la Lune. En plus des planètes, la raquette de commande comprend plus de 80 étoiles lumineuses d'alignement parmi lesquelles il est possible de choisir (jusqu'à une magnitude 2.5).
- Il est rare que *SkyAlign* ne puisse pas déterminer quels sont les trois objets d'alignement qui sont centrés. Cela arrive parfois lorsqu'une planète lumineuse ou la Lune passe près de l'une des étoiles les plus brillantes. Dans ce cas, mieux vaut éviter un alignement sur n'importe quel objet.
- Assurez-vous de centrer les objets avec les mêmes mouvements fins que la direction du système Go-To. Par exemple, si votre instrument finit normalement une approche Go-To avec l'avant votre instrument se déplaçant à droite et vers le haut, vous devez centrer les trois objets d'alignement dans l'oculaire en utilisant les flèches droite et haute (les flèches haut/bas renversent à une vitesse de 6 ou moins). Approcher l'étoile dans ce sens lorsque vous regardez dans l'oculaire éliminera beaucoup de backlash entre les vitesses et garantit l'alignement le plus précis possible.

● **Alignement automatique sur deux étoiles (Auto 2-Star)**

Tout comme avec *Sky Align*, l'alignement automatique sur deux étoiles vous demande uniquement de saisir les données heure/localisation nécessaires. Une fois cette information saisie, le NexStar vous demandera de sélectionner et de pointer votre lunette ou télescope sur une étoile connue du ciel. Le NexStar a maintenant toutes les informations nécessaires pour choisir automatiquement une seconde étoile qui garantira le meilleur alignement possible. Une fois sélectionnée, votre instrument se déplacera automatiquement vers cette seconde étoile d'alignement pour terminer l'alignement. Une fois le NexStar installé à l'extérieur avec tous ses accessoires et son trépied à niveau, suivez les étapes ci-après pour aligner l'instrument :

1. Une fois le NexStar mis sous tension, pressez ENTER pour commencer l'alignement.
2. Utilisez les touches de défilement Up (Haut) et Down (Bas) (10) pour sélectionner *Auto Two-Star Align* et pressez ENTER.
3. La raquette de commande affichera les dernières informations heure/localisation saisies dans la raquette de commande. Utilisez les touches de défilement Up (Haut) et Down (Bas) pour faire défiler les données. Appuyez sur ENTER pour accepter les informations actuelles ou sur UNDO pour saisir manuellement ces informations (voir chapitre Sky Align, pages précédentes, pour des explications détaillées sur la saisie des informations heure/localisation).
4. L'écran vous demandera alors à sélectionner une étoile brillante à partir de la liste affichée sur la raquette de commande. Utilisez les touches de défilement (6 et 9 sur le clavier) pour atteindre l'étoile souhaitée puis appuyez sur ENTER.
5. Utilisez les flèches pour déplacer l'instrument vers l'étoile que vous avez sélectionnée. Centrez l'étoile dans le chercheur et pressez ENTER. Enfin, centrez l'étoile dans l'oculaire et appuyez sur ALIGN.
6. D'après ces informations, le NexStar affichera automatiquement la seconde étoile d'alignement la plus appropriée qui se situe au-dessus de l'horizon. Pressez ENTER pour pointer automatiquement l'instrument sur l'étoile affichée. Si, pour quelque raison, vous ne souhaitez pas sélectionner cette étoile (peut-être est-elle derrière un arbre ou un immeuble), vous pouvez soit :
 - Appuyer sur UNDO pour afficher la prochaine étoile la plus appropriée pour l'alignement.
 - Utiliser les touches de défilement UP et DOWN pour sélectionner manuellement, dans la liste des étoiles disponibles, l'étoile que vous souhaitez.

Une fois le pointage effectué, l'écran vous demandera d'utiliser les flèches pour aligner l'étoile sélectionnée avec le point rouge du chercheur. Une fois centrée dans le chercheur, appuyez sur ENTER. L'écran vous demandera ensuite de centrer l'étoile dans le champ de vision de l'oculaire. Lorsque l'étoile est centrée, pressez ALIGN pour valider cette étoile comme deuxième étoile d'alignement. Lorsque l'instrument sera aligné sur les deux étoiles, l'écran affichera « Align Success », et vous êtes maintenant prêt à chercher votre premier objet.

● Alignement sur deux étoiles (2-Star)

Avec la méthode alignement sur deux étoiles, le NexStar vous demande de connaître la position de deux étoiles brillantes afin d'aligner précisément votre instrument avec le ciel et de commencer à chercher des objets. Une explication générale de cette procédure vous est proposée ci-dessous :

- a). Une fois le NexStar mis sous tension, utilisez les touches de défilement Up (Haut) et Down (Bas) (10) pour sélectionner Two-Star Align, et pressez ENTER.
- b). Appuyez sur ENTER pour accepter les données heure/localisation affichées à l'écran ou pressez UNDO pour saisir de nouvelles données.
- c). Le message SELECT STAR 1 apparaîtra sur la première ligne de l'écran. Utilisez les touches de défilement Haut et Bas (10) pour sélectionner l'étoile que vous souhaitez utiliser comme première étoile d'alignement. Appuyez sur ENTER.
- d). Le NexStar vous demande ensuite de centrer l'étoile d'alignement choisie dans l'oculaire. Utilisez les flèches pour pointer l'instrument sur l'étoile d'alignement et centrez-la dans le chercheur. Pressez ENTER lorsqu'elle est centrée.
- e). Puis, centrez l'étoile dans l'oculaire et appuyez sur ALIGN.



Conseil utile

Afin de bien centrer précisément l'étoile d'alignement dans l'oculaire, vous pouvez diminuer la vitesse de déplacement des moteurs pour un centrage précis. Cela est possible à l'aide de la touche RATE (11) sur la raquette de commande. Sélectionnez ensuite la vitesse souhaitée. (9 = rapide, 1 = lent).

- f). Le NexStar vous demandera ensuite de sélectionner et de centrer une seconde étoile d'alignement et d'appuyer sur la touche ALIGN. Il est préférable de choisir des étoiles éloignées l'une de l'autre. Les étoiles éloignées d'au moins 40° à 60° l'une de l'autre, vous donneront un alignement plus précis que les étoiles qui sont proches.

Une fois l'alignement sur la seconde étoile terminé, l'écran affichera « Align Successful » et vous devriez entendre les moteurs se mettre en marche et commencer le suivi.

● Alignement sur une étoile (One-Star)

L'alignement sur une étoile vous demande de saisir les mêmes informations que pour la procédure d'alignement sur deux étoiles. Cependant, au lieu de pointer deux étoiles d'alignement pour le centrage et l'alignement, le NexStar utilise seulement une étoile pour modéliser le ciel en se basant sur les informations données. Ceci vous permet de pointer les coordonnées d'objets brillants comme la Lune et les planètes et donne au NexStar les informations nécessaires pour suivre les objets en « altazimut » dans n'importe quelle partie du ciel. L'alignement sur une étoile n'est pas destiné à localiser précisément des objets du ciel profond petits et faibles ou pour suivre précisément des objets pour la photographie.

Pour utiliser l'alignement sur une étoile :

1. Sélectionnez One-Star Align dans les options d'alignement.
2. Appuyez sur ENTER pour accepter les données heure/localisation affichées à l'écran ou pressez UNDO pour saisir de nouvelles données.
3. Le message SELECT STAR 1 apparaîtra en haut de l'écran. Utilisez les touches de défilement Haut et Bas (10) pour sélectionner l'étoile que vous voulez utiliser comme première étoile d'alignement. Appuyez sur ENTER.
4. Le NexStar vous demandera ensuite de centrer l'étoile d'alignement choisie dans l'oculaire. Utilisez les flèches pour pointer l'instrument sur l'étoile d'alignement et centrez-la dans le chercheur. Pressez ENTER lorsqu'elle est centrée.
5. Puis, centrez l'étoile dans l'oculaire et appuyez sur ALIGN.
6. Une fois en position, le NexStar modélisera le ciel en se basant sur ces informations et affichera « Align Successful ».

Note : Une fois qu'un alignement sur une étoile a été réalisé, vous pouvez utiliser la fonction de re-alignement (expliqué ultérieurement dans ce chapitre) afin d'améliorer la précision de pointage de votre instrument.

● Alignement sur le système solaire (Solar System Align)

L'alignement sur le système solaire est conçu pour donner un suivi et une performance GoTo excellents en utilisant les objets du système solaire (Soleil, Lune et planètes) pour aligner votre lunette ou télescope. L'alignement sur le système solaire est un bon moyen d'aligner votre instrument pour l'observation diurne mais également un moyen rapide pour aligner celui-ci pour l'observation nocturne.



Ne regardez jamais directement le soleil à l'œil nu ou avec votre instrument (sans filtre solaire approprié). Des dommages oculaires permanents et irréversibles peuvent en résulter.

1. Sélectionnez Solar System Align dans les options d'alignement.
2. Pressez ENTER pour accepter les informations site/heure affichées à l'écran, ou pressez UNDO pour saisir de nouvelles informations.
3. Le message SELECT OBJET apparaîtra sur la ligne du haut sur l'écran. Utilisez les touches de défilement Up (Haut) et Down (Bas) (10) pour sélectionner l'objet diurne (planète, Lune ou Soleil) sur lequel vous souhaitez effectuer l'alignement. Pressez ENTER.
4. Le NexStar vous demande ensuite de centrer l'objet d'alignement sélectionné dans l'oculaire. Utilisez les flèches directionnelles pour déplacer votre lunette ou télescope vers l'objet d'alignement et centrer l'objet dans le chercheur. Pressez ENTER lorsqu'il est centré.
5. Ensuite, centrez l'objet dans l'oculaire et pressez ALIGN.

Une fois en position, le NexStar va modéliser le ciel en fonction de ces informations et affichera « Alignment Successful ».

➤ Conseils pour utiliser l'alignement sur le système solaire

- Pour des raisons de sécurité, le Soleil ne sera affiché dans aucune des listes d'objets de la raquette de commande, à moins de l'autoriser dans le « menu Utilities ». Pour que le Soleil soit affiché dans la raquette de commande :

1. Pressez UNDO jusqu'à ce que « NexStar SE » s'affiche.
2. Pressez le bouton MENU et utilisez les touches Up (Haut) et Down (Bas) pour sélectionner le *menu Utilities*. Pressez ENTER.
3. Utilisez les touches Up (Haut) et Down (Bas) pour sélectionner *Sun Menu* et pressez ENTER.
4. Pressez à nouveau ENTER pour permettre l'affichage du Soleil sur la raquette de commande.

Le Soleil peut être retiré de l'affichage en utilisant la même procédure.

Pour améliorer la précision de pointage de votre télescope, vous pouvez utiliser la fonction Re-Align comme expliqué ci-dessous.

➤ Alignements EQ Nord/EQ Sud

Les alignements équatoriaux assistent l'utilisateur dans l'alignement du télescope lorsqu'il est aligné au pôle sur une table équatoriale (intégrée dans NexStar 4 & 5 SE, en option pour les NexStar 6 et 8 SE). Semblable aux alignements Altazimutaux décrits auparavant, les alignements équatoriaux vous laissent le choix d'effectuer l'auto-alignement, l'alignement deux étoiles, l'alignement une étoile ou l'alignement système solaire.

● L'auto-alignement équatorial

Il utilise la même information heure locale en tant qu'alignements alt-azimutaux, cependant il requiert aussi que vous positionniez le tube pour que les marques repères de l'altitude soient alignées (voir figure 4-2), et que vous tourniez la base du télescope jusqu'à ce que le tube soit pointé face au Méridien (voir figure 4-3). Cette information prise en compte, le CPC pointera automatiquement les deux étoiles d'alignement choisies pour être centrées et alignées. Utilisation de l'auto-alignement équatorial :

1. Sélectionnez EQ North ou South Align dans les options d'alignement et appuyez sur Enter.
2. Appuyez sur Enter pour accepter l'information heure locale affichée sur l'écran, ou pressez UNDO pour entrer manuellement les informations Date/Heure.
3. Sélectionnez la méthode EQ AutoAlign et appuyez sur Enter.



Figure 4-2 – Marques repères

4. Utilisez les flèches pour déplacer le tube du télescope vers le haut jusqu'à ce que les marques repères en hauteur soient alignés. Les marques repères de l'altitude sont situées sur le dessus du bras fourche. Voir figure 4-2.
5. Utilisez les flèches gauche et droite pour déplacer la base du télescope jusqu'à ce que les bras fourche soient horizontalement parallèles et que le tube soit en face du Méridien.
6. A partir de cette information, le NexStar SE affichera automatiquement les étoiles qui conviennent le mieux situées au dessus de l'horizon. Appuyez sur Enter pour pointer automatiquement le télescope sur l'étoile choisie. Si pour quelques raisons vous ne souhaitez pas choisir une de ces étoiles (peut-être située derrière un arbre ou un immeuble), vous pouvez soit :
 - Appuyez sur UNDO pour afficher l'étoile qui convient le mieux pour l'alignement.
 - Utilisez les touches de défilement pour sélectionner manuellement l'étoile que vous souhaitez dans la liste.
7. Le NexStar SE vous demande ensuite de centrer dans l'oculaire l'objet choisi. Utilisez les flèches pour pointer le télescope sur l'objet d'alignement et centrez-le dans le chercheur. Appuyez sur Enter.
8. Puis, centrez l'objet dans l'oculaire et appuyez sur Align.
9. Une fois fait, le télescope pointera automatiquement une seconde étoile d'alignement. Répétez les étapes 6 et 7 pour compléter l'alignement.

● Alignement équatorial deux étoiles

L'alignement équatorial deux étoiles suit la plupart des étapes de l'alignement altazimutal deux étoiles. Cette méthode d'alignement ne requiert ni l'alignement des marques repères de l'altitude ni le pointage face au Méridien, mais il a besoin qu'on aligne le télescope sur deux étoiles lumineuses. Lors de la sélection des étoiles d'alignement, mieux vaut choisir des étoiles a) largement séparées en azimut et b) qui sont soit positives ou négatives en déclinaison. En suivant ces deux informations, l'alignement équatorial deux étoiles sera beaucoup plus précis.

● Alignement équatorial une étoile

L'alignement équatorial une étoile fonctionne de la même manière que l'alignement équatorial deux étoiles, cependant il dépend d'une seule étoile d'alignement pour aligner le télescope. Pour utiliser l'alignement équatorial une étoile, suivez les étapes 1 à 7 de la partie Auto-alignement équatorial.

● Alignement équatorial système solaire

Cette méthode d'alignement vous permet d'utiliser un seul objet du système solaire pour aligner en mode équatorial le télescope pour la vision de jour. Pour aligner votre télescope utilisant un objet du système solaire, suivez les étapes 1 à 7 de la partie Auto-alignement équatorial.

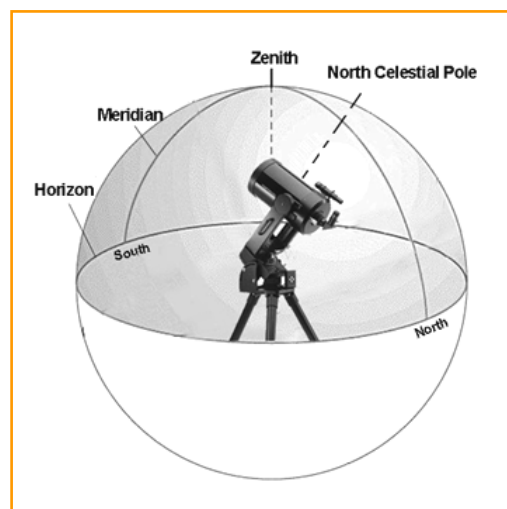


Figure 4-3 Le Méridien est une ligne imaginaire dans le ciel qui débute au Pôle Céleste Nord et se termine au Pôle Céleste Sud et passe au Zénith. Si vous êtes face au Sud, le Méridien part de l'Horizon Sud et passe directement par-dessus le Pôle Céleste Nord

● Augmenter la précision de pointage

Le NexStar a une fonction ré-alignement vous permettant de remplacer l'une ou l'autre des étoiles d'alignement par une nouvelle étoile ou un objet céleste. Ceci s'avère utile dans plusieurs situations :

- Si vous observez pendant plusieurs heures, vous constaterez que les deux étoiles d'alignement d'origine ont considérablement dérivé vers l'Ouest. (Rappelez-vous que les étoiles se déplacent de 15° par heure). Un alignement sur une nouvelle étoile située dans la partie Est du ciel améliorera la précision de votre pointage, particulièrement sur les objets de cette partie du ciel.
- Si vous avez aligné votre lunette ou télescope avec la méthode One-Star Align, vous pouvez utiliser la fonction *Re-align* pour ajouter un objet d'alignement. Ceci améliore la précision de pointage de l'instrument sans avoir à entrer d'autres informations.

Pour remplacer une étoile d'alignement par une autre :

- 1 - Sélectionnez l'étoile désirée (ou objet) dans la base de données et déplacez vous vers celle-ci.
- 2 – Centrez-la dans l'oculaire.
- 3 – Une fois centrée, appuyez sur la touche UNDO jusqu'à ce que vous soyez dans le menu principal.
- 4 - Quand l'écran indique « NexStar SE », appuyez sur la touche ALIGN de la raquette de commande.
- 5 - L'affichage demandera quelle étoile vous souhaitez remplacer.
- 6 - Utilisez les touches de défilement Up (Haut) et Down (Bas) pour sélectionner l'étoile d'alignement à remplacer, et pressez ENTER. Il est souvent préférable de remplacer l'étoile la plus proche du nouvel objet. Cela espacera vos étoiles d'alignement dans le ciel. Si vous avez utilisé une des méthodes d'alignement sur un seul objet, il est préférable de remplacer l'objet « non désigné » par un objet concret.
- 7 - Appuyez sur ALIGN pour valider le changement.

● Synchronisation (Sync)

La fonction Sync peut être utilisée pour améliorer la précision de pointage dans une zone précise du ciel. Cette fonction est vraiment utile, spécialement en l'utilisant avec les fonctions "Constellation Tour" et "Identify" avec lesquelles vous pouvez explorer même les plus petites zones du ciel. Pour synchroniser un objet :

1. Sélectionnez l'étoile désirée (ou l'objet) de la base de données et pointez sur celle-ci.
2. Une fois centrée, pressez sur le bouton UNDO jusqu'au retour dans le menu principal.
3. "NEXSTAR SE" va s'afficher, pressez sur la touche ALIGN sur la raquette de commande.
4. Utilisez les touches de défilement Haut et Bas et sélectionner l'option "Sync" et pressez sur ENTER.
5. Aligned l'objet "Sync" dans le centre du chercheur et pressez sur ENTER.
6. Centrez doucement l'étoile dans le centre de l'oculaire et pressez sur ALIGN.

La précision de pointage de votre télescope sera améliorée dans cette partie du ciel.

NOTE : La fonction "Sync" peut améliorer la précision de pointage de votre télescope dans de larges ou petites parties du ciel, mais cela dépendra de la qualité de l'alignement initial, le télescope pointera où la fonction "Sync" sera programmée.

● Annuler la synchronisation (UNDO Sync)

Puisqu'en effectuant la fonction "Sync", la précision de pointage n'est pas correcte pour les autres parties du ciel, il sera nécessaire de désactiver cette fonction. Effectuer un "Undo Sync" va restaurer le pointage de votre télescope à son alignement d'origine. En plus, si vous souhaitez ajouter des étoiles de calibrage ou des étoiles de re-alignement, la raquette vous demandera de faire un "Undo Sync" avant de procéder.

Catalogue de l'Objet

● Sélectionner un objet

A présent que votre instrument est correctement aligné, vous pouvez choisir un objet provenant de n'importe quel catalogue dans l'immense base de données du NexStar. La commande manuelle possède des touches (4) désignées pour chacun des catalogues de sa base de données. Il y a deux façons de choisir des objets dans la base de données : défiler à travers les listes de l'objet nommé et entrer les chiffres de l'objet.

- Presser la touche LIST (liste) de la commande manuelle vous donnera accès à tous les objets dans la base de données qui ont des noms ou des caractéristiques communs. Chaque liste se divise selon les catégories suivantes : Named Stars (Etoiles nommées), Named Objet (Objet nommé), Double Stars (Etoiles doubles), Variable Stars (Etoiles variables) et Asterisms (Astérismes). Choisir n'importe laquelle de ces options vous affichera une liste numérique alphabétique d'objets sous celle-ci. Pressez Up (Haut) et Down (Bas) (10) vous permet de défiler à travers le catalogue de l'objet désiré.
- Pressez n'importe quelle autre touche des catalogues (4) ; M, CALD, NGC ou STAR (Etoile)) vous affichera un curseur clignotant sous le nom du catalogue choisi. Utilisez la touche numérique pour entrer le chiffre de n'importe quel objet à l'intérieur de ces catalogues standardisés. Par exemple, pour trouver la Nébuleuse Orion, pressez la touche « M » et entrez « 042 ».
- Pressez le bouton PLANET qui va vous permettre d'utiliser les touches de défilement Up et Down (10) pour défiler et sélectionner les 8 planètes comme la Lune.

Lorsque vous faites défiler une longue liste d'objet, maintenir appuyée soit la touche Up (Haut) soit la touche Down (Bas) vous permettra de défiler à travers le catalogue à une vitesse rapide.

Lors de la saisie d'un chiffre pour une étoile SAO, il vous suffit seulement d'entrer les 4 premiers chiffres du numéro SAO de l'objet, qui en comprend 6. Une fois que les 4 premiers chiffres sont saisis, la raquette de commande listera automatiquement les objets SAO disponibles commençant par ces chiffres. Cela vous permet de faire défiler la liste d'étoiles SAO de la base de données. Par exemple, si vous cherchez l'étoile SAO 40186 (Capella), les 4 premiers chiffres seraient "0401". Lorsque vous entrez ce numéro, les objets SAO disponibles de la base de données commençant par ces chiffres seront affichés. A partir de là, vous pouvez faire défiler la liste et choisir l'objet souhaité.

● Pointer un objet

Une fois que l'objet désiré est affiché sur l'écran de la commande manuelle, vous avez deux options :

- **Appuyez sur INFO.** Cela vous donnera des informations utiles sur l'objet sélectionné comme la magnitude, la constellation et des faits fascinants pour de nombreux objets.

- **Appuyez sur ENTER.** Ceci fera pivoter automatiquement votre lunette ou télescope sur les coordonnées de l'objet. Pendant que l'instrument se dirige vers l'objet, vous pouvez accéder aux nombreuses fonctions de la raquette de commande (juste pour afficher des informations à propos de l'objet).

Si vous pointez un objet placé en-dessous de l'horizon, votre raquette vous informera que vous avez sélectionné un objet qui est en dehors des limites de pointage (voir Limites de Pointage dans le chapitre Fonctions de réglage du télescope de cette notice). Pressez UNDO pour revenir en arrière et sélectionnez un nouvel objet. Pressez ENTER pour ignorer le message et continuer le déplacement. La raquette de commande NexStar affichera les objets situés en-dessous de l'horizon uniquement si les limites du filtre (Filter Limits) ont un réglage de la latitude inférieur à 0°. Voir Filter Limits (Limites du Filtre) dans le chapitre Fonctions de réglage de l'instrument de cette notice pour plus d'informations sur ce réglage.

Attention : Ne jamais faire pointer l'instrument lorsqu'une personne est en train de regarder dans l'oculaire. Il peut, en effet, bouger à une vitesse de rotation très rapide risquant de blesser l'œil d'un observateur.

Les informations sur l'objet peuvent être obtenues sans avoir à réaliser un alignement d'étoiles. Une fois que votre lunette ou télescope est mis sous tension, presser n'importe quelle touche du catalogue vous permet de défiler à travers les listes d'objet ou d'entrer les chiffres du catalogue et voir les données sur l'objet comme décrit ci-dessus.

● Trouver les planètes

Le NexStar peut localiser les 8 planètes de notre système solaire plus la Lune et le Soleil. Cependant, la raquette de commande affichera seulement les objets du système solaire qui sont au-dessus de l'horizon (ou dans ses limites du filtre). Pour localiser les planètes, pressez la touche PLANET (Planète) sur la raquette de commande. Elle affichera tous les objets du système solaire qui sont au-dessus de l'horizon :

- Utilisez les touches de défilement **Up and Down** (Haut et Bas) pour sélectionner la planète que vous souhaitez observer.
- Appuyez sur **INFO** pour accéder aux informations de la planète affichée.
- Appuyez sur **ENTER** pour pointer la planète affichée.

Pour autoriser l'affichage du Soleil comme option dans la base de données, voir *Sun Menu* dans la partie Fonctions Utilitaires de ce manuel.

● Mode Tour

Le NexStar comprend une fonction Tour qui vous permet de choisir automatiquement à partir d'une liste d'objets intéressants basée sur la date et l'heure auxquelles vous observez. Le Tour automatique affichera seulement les objets compris dans les limites du filtre définies. Pour activer le mode Tour, pressez la touche TOUR sur la raquette de commande. Le NexStar affichera les meilleurs objets à observer qui sont actuellement dans le ciel.

- Pour voir l'information ou la base de données sur les objets affichés, pressez la touche INFO.
- Pour faire pivoter sur l'objet affiché, pressez la touche ENTER (Entrée).
- Pour voir le prochain tour de l'objet, pressez la touche de défilement Down (Bas)

● Constellation Tour

En plus du Mode Tour, votre instrument possède un menu « Constellation Tour » qui permet à l'utilisateur de voir tous les meilleurs objets à l'intérieur d'une constellation. Sélectionner *Constellation* dans le menu LIST affichera tous les noms des constellations qui sont au-dessus de l'horizon défini par l'utilisateur (Limites du filtre). Une fois qu'une constellation est sélectionnée, vous pouvez choisir parmi tous les catalogues de la base de données d'objets pour produire une liste de tous les objets disponibles dans cette constellation.

- Pour voir l'information et les données sur les objets affichés, pressez la touche INFO.
- Pour pointer l'objet affiché, pressez ENTER.
- Pour voir le prochain objet de la fonction Tour, pressez la touche de défilement Up (Haut).

Boutons de direction (3)

Le NexStar possède 4 boutons de direction au centre de la commande manuelle qui contrôle le mouvement de l'instrument en hauteur (Up et Down – haut et bas) et azimut (Left and Right – gauche et droite). Votre instrument peut être contrôlé à 9 vitesses différentes.

1 = 2x	6 = .5°/sec
2 = 4x	7 = 1°/sec
3 = 8x	8 = 2°/sec
4 = 16x	9 = 4°/sec
5 = 32x	

Neuf vitesses disponibles

● Bouton de vitesse

Le fait d'appuyer sur la touche RATE (Vitesse) (11) vous permet de changer la vitesse des moteurs instantanément en passant d'une grande vitesse de rotation à une vitesse précise de guidage ou n'importe où entre temps. Chaque vitesse correspond à un chiffre sur la touche de la commande manuelle. Le chiffre 9 représentant la vitesse la plus rapide (environ 4° par seconde, qui dépend de la source d'alimentation) est utilisé pour la rotation entre des objets et le lieu d'alignement des étoiles. Le chiffre 1 sur la commande manuelle représentant la vitesse la plus lente (2x sidéral) peut être utilisé pour un centrage précis des objets dans l'oculaire. Pour changer la vitesse des moteurs :

- Appuyez sur la touche RATE (Vitesse) sur la commande manuelle. L'écran digital LCD va afficher la vitesse actuelle.
- Entrez le chiffre sur la commande manuelle qui correspond à la vitesse désirée.

La commande manuelle possède un « double button » (bouton double) qui vous permet instantanément d'accélérer la vitesse des moteurs sans avoir à choisir une vitesse. Pour utiliser cette caractéristique, appuyez simplement sur le bouton fléché qui correspond à la direction où vous voulez bouger l'instrument. Tout en maintenant le bouton enfoncé, appuyez sur le bouton directionnel opposé. Ceci augmentera la vitesse de pointage au maximum.

Procédures d'installation

Le NexStar comporte de nombreuses fonctions d'installation que vous pouvez programmer désignées pour vous donner un contrôle sur la plupart des caractéristiques avancées de l'instrument. Vous pouvez avoir accès à toutes les caractéristiques utilitaires d'installation en pressant la touche MENU et en défilant à travers les options :

● Mode de poursuite (Tracking Mode)

Une fois que le NexStar est aligné, les moteurs de suivi se mettront en fonctionnement et commenceront le suivi du ciel. Cependant, le suivi peut être éteint pour une utilisation terrestre :

Alt-Az	C'est la vitesse de poursuite par défaut qui est utilisée lorsque l'instrument a été correctement aligné.
EQ North	Configuration pour compenser le mouvement diurne quand l'instrument est aligné sur l'Etoile polaire Nord grâce à une table équatoriale dans l'Hémisphère Nord.
EQ South	Configuration pour compenser le mouvement diurne quand le télescope est aligné sur l'Etoile polaire Sud grâce à une table équatoriale dans l'Hémisphère Sud.
Off (Eteindre)	Pour une observation terrestre (terre), la poursuite peut être éteinte afin que votre instrument reste immobile.

Note : Les modes de suivi EQ North et EQ South sont seulement nécessaires avec des instruments pouvant être alignés sur l'Etoile polaire. Les NexStar SE sont des instruments à monture « Altazimut » et ne nécessitent pas de suivi équatorial.

● Vitesse de poursuite (Tracking Rate)

De plus, pour pouvoir bouger l'instrument avec les boutons de la commande manuelle, le NexStar suivra continuellement les objets célestes puisqu'ils bougent continuellement dans le ciel nocturne. La vitesse de la poursuite peut être modifiée en fonction du type de l'objet observé :

Sidereal (Sidéral)	Cette vitesse compense la rotation de la terre en déplaçant l'instrument à la même vitesse que la rotation de la terre, mais dans la direction opposée. Quand l'instrument est aligné en polaire, ceci peut être effectué en bougeant l'instrument en Ascension Droite uniquement. Quand vous sélectionnez le mode Alt-Az, l'instrument doit faire les corrections aussi bien en ascension droite qu'en déclinaison.
Lunar (Lunaire)	Utilisée pour la poursuite de la Lune lorsque vous observez celle-ci.
Solar (Solaire)	Utilisée pour la poursuite du Soleil lorsque vous observez celui-ci, en utilisant bien sûr un filtre solaire approprié.

● Visualiser Heure/Localisation (View Time-Site)

Ceci affichera les dernières données sauvegardées d'heure et de longitude/latitude saisies dans la raquette de commande.

● Les objets programmés par l'utilisateur (User Defined Objects)

Le NexStar peut stocker dans sa mémoire jusqu'à 50 objets différents que vous aurez programmés. Ils peuvent être des objets de paysage de jour ou un objet céleste intéressant que vous découvrirez et qui n'est pas inclus dans la base de données habituelle. Il y a plusieurs façons de sauvegarder un objet en mémoire, tout dépend de quel type d'objet il s'agit :

Save Sky Object

(Sauvegarder un objet céleste)

Le NexStar stocke des objets célestes dans sa base de données en sauvegardant son ascension droite et sa déclinaison dans le ciel. C'est de cette manière que vous pouvez trouver le même objet à chaque fois que l'instrument est aligné. Une fois l'objet désiré centré dans l'oculaire, faites défiler simplement la commande « Save Sky Obj » et pressez la touche ENTER (Entrée). L'affichage vous demandera d'entrer un chiffre entre 1 et 25 pour identifier l'objet. Pressez à nouveau la touche ENTER pour sauvegarder et objet dans la base de données.

Save Database Object

(Sauvegarder un objet de la base de données)

Cette fonction vous permet de créer votre propre tour des objets de la base de données en vous permettant d'enregistrer la position actuelle de votre lunette ou télescope et de sauvegarder le nom de l'objet en le sélectionnant parmi tous ceux des catalogues de la base de données. Vous pouvez ensuite accéder à ces objets en sélectionnant *GoTo Sky Object*.

Save Land Object

(Sauvegarder un objet terrestre)

Le NexStar peut aussi être utilisé comme une longue-vue terrestre sur des objets terrestres. Des objets terrestres fixes peuvent être stockés en sauvegardant leur hauteur et l'azimut relatifs à la localisation de l'instrument au moment de l'observation. Ils sont seulement valables pour ce lieu précis. Pour sauvegarder des objets terrestres, une fois encore centrez l'objet désiré dans l'oculaire. Faire défiler vers le bas jusqu'à la commande « Save Land Obj » et pressez la touche ENTER. L'affichage vous demandera d'entrer un chiffre entre 1 et 25 pour identifier l'objet. Pressez à nouveau la touche ENTER (Entrée) pour sauvegarder cet objet dans la base de données.

Enter R.A. – Dec

(Entrer AD - Dec)

Vous pouvez, également, stocker une série de coordonnées pour un objet en entrant simplement l'ascension droite et la déclinaison pour cet objet. Faire défiler jusqu'à la commande « Enter RA-DEC » et pressez la touche ENTER. L'affichage vous demandera d'entrer tout d'abord l'ascension droite et ensuite la déclinaison de l'objet désiré.

GoTo object

(Se rendre à l'objet)

Pour se rendre à n'importe quel objet programmé par l'utilisateur stocké dans la base de données, faire défiler vers le bas jusqu'à « GoTo Sky Obj » ou « GoTo Land Obj », entrer le chiffre de l'objet que vous désirez sélectionner, puis presser la touche ENTER. Le télescope retrouvera et affichera automatiquement les coordonnées avant de pointer l'objet. Pour changer le contenu des objets programmables, sauvegardez simplement un nouvel objet en utilisant un des chiffres existants d'identification : le NexStar remplacera le précédent objet programmé par le nouveau.

● Photographie (Fonction sur la raquette NexStar 4 et 5 SE uniquement)

La monture NexStar possède une fonction Photographie qui vous permet des prendre des séries de photos en utilisant votre appareil photo numérique. Cette fonction est complétée avec un assistant photographie (Camera Wizard) qui vous permet de sauvegarder une liste de 9 cibles. Puis avec un appareil photo reflex numérique

assemblé sur l'instrument monté ou sur le support parallèle monté sur le télescope, le Nexstar va automatiquement pointer sur les cibles enregistrées et faire une photographie longue exposition sur chacune d'entre elles.

Assemblage d'un appareil photo sur la monture NexStar :

La monture du Nexstar possède un port contrôle photo qui permet la connexion de l'appareil photo en utilisant le câble obturateur fourni avec l'instrument ainsi que le câble fourni avec votre appareil photo. Pour connecter l'appareil photo :

1. Insérez la prise jack du câble obturateur dans le port appareil photo sur la base de la monture.
2. Branchez la prise jack de 2.5 mm du câble de votre appareil photo sur le câble obturateur
3. Branchez le câble de l'appareil photo dans le port de votre appareil photo

Pour une description plus précise, référez vous à la section "Bases de l'Astronomie".

Fonctions de l'appareil photo :

Assistant photo (Camera Wizard) : cette fonction est la façon la plus rapide pour une séquence d'imagerie et photographie longue exposition. L'assistant vous demandera de pointer le télescope sur 9 objets. Après avoir sélectionné ces 9 objets, il vous demandera l'ordre dans lequel vous souhaitez voir ces objets défiler (pour des raisons de sécurité du monitoring) ou si vous souhaitez stopper ce défilement après les 9 objets.

Pour utiliser l'assistant :

1. Dans le menu principal, pressez dans le bouton Menu puis sélectionnez l'option photographie (Camera option).
2. Sélectionnez l'option "Camera Wizard" et pressez sur Enter
3. La raquette de commande va vous demander de pointer le télescope vers les objets que vous souhaitez photographier. Centrez doucement l'objet souhaité dans l'oculaire ou dans le champ de vision de l'appareil photo. Validez le choix en appuyant sur Enter.
4. Répétez la procédure ci-dessus pour les 9 objets différents ou pressez UNDO après que le dernier objet ait été centré.
5. Utilisez les touches de défilement haut et bas pour sélectionner si vous souhaitez arrêter la séquence d'imagerie dès que le dernier objet a été photographié ou si vous voulez démarrer une séance de photographies longue exposition ou alors, si vous voulez recommencer et redémarrer la séquence d'exposition.
6. Pressez sur Enter si vous souhaitez démarrer la séquence d'exposition ou pressez UNDO si vous souhaitez effectuer les entrées d'objet individuelles.

Prendre des photographies (Take Exposure) : Cette option démarre la séquence d'imagerie. Vous pouvez à tout moment taper sur UNDO pour arrêter la séance.

"Edit Entries" : Cette fonction peut être utilisée pour voir, ou additionner des objets dans la liste créée par l'assistant. Vous pouvez défiler dans cette liste d'objets et sélectionner les paramètres que vous souhaitez voir.

Chaque entrée possède les mêmes attributs :

Type d'objets :

Objet du ciel : Sauvegarde l'objet comme objet du ciel défini par l'utilisateur :

- *Objet terrestre (Land object)* : Sauvegarde l'objet comme objet terrestre défini par l'utilisateur
- Note : si le télescope a été aligné lorsque la liste d'objets a été créée, l'assistant enregistrera automatiquement les nouveaux objets en objets du ciel. Si le télescope n'est pas aligné, les objets seront sauvegardés comme objets terrestres.

- *No change* : Le type d'objet "No Change" est utilisé lorsque vous voulez prendre une autre photo du même objet, mais avec un temps d'exposition différent. Cela évite au télescope de re-pointer sur le même objet lorsque que seulement les temps d'exposition ont été changés.

- *Empty* : Ce terme indique qu'il n'y a pas d'objet sauvegardé pour cette entrée. Si le type d'objet est changé en "Empty", l'information pour cette entrée sera effacée.

Numéro Objet (pour objets du ciel et terrestres): Même si l'assistant vous permet la sauvegarde de seulement 9 objets, il y a 25 espaces attribués dans lesquels vous pouvez sauvegarder vos propres entrées additionnelles. Par exemple, si vous avez déjà des les objets définis par l'utilisateur sauvegardés dans la mémoire, vous pouvez sélectionner le numéro de l'objet et sa position sera également sauvegardée dans votre séquence imagerie.

Repeat Count : Vous permet de donner le nombre d'expositions par objet.

Temps d'exposition (Exposure Time) : Cette fonction vous permet de donner la durée de chaque exposition en secondes.

Expositions longues – Pour prendre une exposition de plus d'une seconde, votre appareil photo doit être installé avec le réglage "Bulb". Puis l'appareil pourra prendre une exposition du temps enregistré dans la raquette de commande.

Snapshots : Si vous voulez prendre une image d'une seconde ou moins, votre appareil photo doit être en mode normal et la valeur du temps d'exposition sur la raquette de commande doit être de 1. Lorsque cette valeur est à 1, la caméra va se mettre par défaut au mode "Snapshots" et prendra un temps d'exposition de la durée du temps déterminé par votre appareil photo.

Intervalle entre les expositions (Exposure Delay) : Cette fonction vous permet de rentrer un temps d'intervalles entre chaque exposition.

Fin de séquence (Sequence End) : Cette option vous permet de définir si vous souhaitez répéter la séquence d'imagerie ou stopper lorsque la dernière entrée a été effectuée.

● Obtenir AD-DEC (Get RA/DEC)

Cette fonction affiche l'ascension droite et la déclinaison de la position actuelle de l'instrument.

● Se rendre à AD-DEC (Goto R.A/Dec)

Cette fonction vous permet d'introduire une ascension droite spécifique et une déclinaison et de pivoter dessus.

● Identification (Identify)

Le *mode Identify* recherchera tous les catalogues ou listes dans la base de données du NexStar, affichera le nom et compensera les distances par rapport aux objets correspondants les plus proches. Cette fonction a un double emploi. Premièrement, elle peut être utilisée pour identifier un objet inconnu dans le champ de vision de votre oculaire. Puis, ce mode peut être utilisé pour trouver d'autres objets célestes qui sont proches des objets que vous observez actuellement. Par exemple, si votre instrument est pointé sur l'étoile la plus brillante de la constellation Lyra, choisir *Identify* puis chercher le catalogue *Named Stars* (Etoiles nommées) va sans doute retourner sur l'étoile Véga comme l'étoile que vous observez. Cependant en sélectionnant *Identify* et en cherchant par les catalogues *Named Objects* ou *Messier*, la raquette de commande vous informera que la nébuleuse planétaire M 57 est à approximativement 6° de votre position actuelle. La recherche du catalogue Double Star révélera que Epsilon Lyra est à seulement 1° de Véga. Pour utiliser la fonction *Identify* :

- Pressez le bouton MENU et sélectionnez l'option « Identify ».
- Utilisez les touches de défilement Haut et Bas pour sélectionner le catalogue dans lequel vous voulez effectuer la recherche.
- Pressez ENTER pour commencer la recherche.

Note : Certaines des bases de données contiennent des milliers d'objets, et peuvent prendre une à deux minutes pour retourner à l'objet le plus proche.

● Go-To Précis (Precise Go-To)

Le NexStar possède une fonction Precise Go-To qui vous assiste pour trouver des objets extrêmement pâles proches du centre du champ de vision pour une vision de meilleure qualité ou pour faire de l'astrophotographie. Cette fonction cherche automatiquement les étoiles les plus brillantes et proches de l'objet souhaité et demande à l'utilisateur de le centrer doucement dans l'oculaire. La raquette de commande calcule ensuite la petite différence entre sa position Go-To et sa position centrée. En utilisant cette compensation, le télescope va ensuite pointer sur l'objet souhaité avec une meilleure précision. Pour utiliser Precise Go-To :

1. Appuyez sur le bouton Menu et utilisez les touches de défilement Haut et Bas pour sélectionner Precise Go-To.
 - * Choisissez Database pour sélectionner l'objet que vous souhaitez observer de la base de données catalogue
 - * Choisissez RA/DEC pour entrer un groupe de coordonnées célestes sur lequel vous souhaitez pointer.
2. Une fois que l'objet souhaité est sélectionné, la raquette de commande cherchera et affichera l'étoile brillante la plus proche de votre objet. Pressez Enter pour pointer sur l'étoile brillante d'alignement.
3. Utilisez les touches de direction pour centrer doucement l'étoile d'alignement dans l'oculaire.

Pressez Enter pour pointer sur l'objet.

Paramétrage de l'instrument

● Réglage Heure-Site (Setup Time-Site)

Permet à l'utilisateur de personnaliser l'affichage du NexStar en changeant les paramètres d'heure et de lieu (comme le fuseau horaire et les sauvegardes de l'heure d'été).

● Anti-backlash (Retard dans le mouvement inverse)

Tous les mouvements mécaniques ont un certain taux de backlash ou de jeu entre eux. Cet effet est évident par le temps qu'une étoile met à se déplacer dans l'oculaire lorsque les flèches de la raquette de commande sont pressées, particulièrement lors de changement de direction.

L'anti-backlash du NexStar vous permet de compenser le backlash en introduisant une valeur qui fera tourner rapidement les moteurs juste assez pour éliminer le jeu entre les mécanismes. La quantité de compensation nécessaire dépend de la vitesse de rotation sélectionnée : plus lente est la vitesse de rotation, plus longue sera l'attente de l'apparition de l'étoile à bouger dans l'oculaire. Par conséquent, la compensation de l'anti-backlash devra être établie de manière plus élevée. Vous aurez besoin d'effectuer différentes valeurs : une valeur entre 20 et 50 est généralement meilleure pour la plupart des observations visuelles, tandis qu'une valeur plus élevée peut s'avérer nécessaire pour un guidage photographique.

La compensation positive de backlash est mise en œuvre lorsque la monture change de direction de mouvement de l'arrière vers l'avant. De la même façon, la compensation négative de backlash est mise en œuvre lorsque la monture change de direction de mouvement de l'avant vers l'arrière. Lorsque le suivi est activé, la monture bougera sur un ou deux axes dans la direction positive ou négative, donc la compensation de backlash sera toujours appliquée lorsqu'un bouton de direction est relâché et la direction de déplacement est l'opposée du mouvement de la direction de déplacement.

Pour entrer une valeur anti-backlash, faites défiler vers le bas l'option anti-backlash et pressez la touche ENTER (Entrée). Entrez une valeur de 0 à 100 aussi bien pour l'azimut que pour la hauteur et pressez la touche ENTER après chacune d'elle pour sauvegarder ces valeurs. Le NexStar se souviendra de ces valeurs et les utilisera à chaque fois qu'il est allumé jusqu'à ce qu'elles soient changées.

● Limites de Pointage (Slew Limits)

Ceci règle les positions dans lesquelles l'instrument peut se déplacer sans afficher de message d'avertissement. Les limites de pointage empêchent le tube de la lunette ou du télescope de pointer un objet situé sous l'horizon ou un objet qui est haut et où le tube pourrait heurter l'une des jambes du trépied. Cependant, les limites de pointage peuvent être modifiées selon les besoins. Par exemple, si vous voulez pointer un objet proche du zénith et que vous êtes certain que le tube ne heurtera pas une des jambes du trépied, vous pouvez régler les limites de pointage à 90° en latitude. Cela permettra à votre instrument de pointer tout objet situé au-dessus de l'horizon sans qu'aucun message d'avertissement ne s'affiche.

● Filtrer les hauteurs limites (Filter Limits)

Quand l'alignement est terminé, le NexStar sait automatiquement quels objets célestes se trouvent au-dessus de l'horizon. Ainsi, quand vous faites défiler les listes de la base de données (ou sélectionnez le mode *Tour*), la raquette de commande du NexStar affichera seulement les objets situés au-dessus de l'horizon lorsque vous observez. Vous pouvez personnaliser la base de données d'objets en sélectionnant les limites de hauteur appropriées à votre position géographique. Par exemple, si vous observez depuis une zone montagneuse où l'horizon est partiellement confus, vous pouvez régler la limite minimum de hauteur à +20°. Cela vous assurera que la raquette de commande n'affiche que des objets situés à plus de 20° de hauteur.



Si vous voulez explorer complètement la base de données d'objets, entrez la limite maximum de hauteur à 90° et la limite minimum à - 90°. Cela affichera tout objet des listes de la base de données même s'il n'est pas visible dans le ciel de votre lieu d'observation.

● Boutons de direction (Direction Buttons)

Le sens de déplacement d'une étoile dans l'oculaire varie en fonction des accessoires utilisés. Cela peut être gênant lors du suivi lors de l'utilisation d'un diviseur optique par rapport à l'observation directe de la lunette guide. Pour compenser cela, la direction des touches de commande peut être changée. Pour inverser la logique des touches de la raquette de commande, appuyez sur la touche MENU et sélectionnez *Direction buttons* dans le menu Utilities. Utilisez les flèches Up/Down (Haut/Bas) (10) pour sélectionner les touches en azimut (gauche-droite) ou en latitude (haut-bas) et appuyez sur ENTER. Presser de nouveau ENTER inversera la direction des touches de la raquette de commande par rapport à celle réglée jusqu'à présent. Les « Direction Buttons » n'affectent que les vitesses de l'oculaire (1-6) pas celles de pointage (7-9).

● Approche GO-TO (Goto Approach)

Permet à l'utilisateur de définir la direction dans laquelle l'instrument va se diriger lorsqu'il pointe un objet. Cela donne à l'utilisateur la possibilité de minimiser les effets du backlash. Par exemple, si votre instrument est lourd sur l'arrière lorsque vous lui avez fixé des accessoires optiques ou photographiques, vous devrez mettre votre approche de hauteur en direction négative. Cela assurera que l'instrument approche toujours un objet de la direction opposée à la charge qui tire sur l'instrument. De même, si vous utilisez le télescope aligné sur la Polaire, vous devrez mettre votre approche azimut dans la direction qui permet au télescope de compenser à différents niveaux de chargement des moteurs et des roues dentées lorsque vous pointez dans différentes parties du ciel.

Pour changer la direction de l'approche GO-TO, choisissez *Goto Approach* dans le menu *Scope Setup*, sélectionnez soit l'approche en latitude ou en azimut, choisissez positive ou négative et pressez ENTER.

● Sécurité cordon (Cordwrap)

Cette sécurité empêche votre lunette ou télescope de pointer à plus de 360° en azimut et d'enrouler les câbles accessoires autour de la base de l'instrument. Ceci est utile lorsque l'instrument est alimenté en utilisant une source d'alimentation externe. Par défaut, cette fonction est éteinte lorsque l'instrument est aligné en « altazimut » et allumée lorsqu'il est aligné sur une table équatoriale.

Fonctions utilitaires

En défilant à travers les options du MENU, vous aurez aussi accès à plusieurs fonctions utilitaires avancées sur votre lunette ou télescope.

● Table équatoriale

Cet accessoire est seulement pour les NexStar 4 et 5SE, le NexStar possède deux modes d'alignement sur table équatoriale (un pour l'Hémisphère Nord et un pour l'Hémisphère Sud), qui vont vous aider à aligner votre télescope sur la Polaire lors de l'utilisation de la table équatoriale. (Voir section "Bases de l'astronomie").

● Marche/Arrêt GPS (GPS On/Off)

Cette fonction est uniquement disponible lorsque vous utilisez votre instrument avec l'accessoire GPS CN 16. Cela vous permet d'éteindre le module GPS. Si vous voulez utiliser la base de données du NexStar pour trouver les coordonnées d'un objet céleste pour une date prochaine vous devrez éteindre le module GPS pour entrer manuellement une date et un lieu autre que celles déjà saisies.

● Réglage luminosité (Light control)

Pour éteindre le clavier lumineux et l'affichage LCD, pour préserver votre vision nocturne et pour économiser de l'énergie en utilisation diurne

● Réglage usine (Factory Setting)

permet de ré-initialiser votre raquette de commande aux paramètres d'origine. Des paramètres comme les valeurs de compensation du backlash, heure et date initiales, longitude/latitude ainsi que les limites de pointage et du filtre seront ré-initialisées. Cependant, les paramètres enregistrés tels que la correction d'erreur périodique et les objets définis par l'utilisateur resteront sauvegardés même si le *Factory Settings* est sélectionné. La raquette de commande vous demandera d'appuyer sur "0" avant de retourner aux réglages usine par défaut.

● Version

Sélectionner cette option vous permettra de voir le numéro de version actuelle de votre raquette de commande et du logiciel de commande du moteur. Le premier groupe de nombres indique la version du logiciel de la raquette de commande. Pour la commande du moteur, la raquette de commande affichera deux groupes de nombres ; les premiers étant pour l'azimut et les seconds pour la latitude.

● Obtenir Alt-Az (Get Alt-Az)

Affiche la hauteur et l'azimut relatifs pour la position actuelle de l'instrument.

● Se rendre à Alt-Az (GoTo Alt-Az)

Vous permet d'entrer une position spécifique en hauteur et en azimut et de pointer celle-ci.

● Hibernate

Hibernate permet à votre instrument d'être complètement éteint tout en sauvegardant l'alignement lorsqu'il est éteint. Cela économise non seulement de l'énergie mais est également pratique pour les utilisateurs qui gardent leur instrument monté en permanence ou qui laissent le laisse au même endroit pendant une longue période. Pour mettre votre instrument en mode Hibernate :

1. Sélectionnez Hibernate dans le menu Utility.
2. Déplacez votre instrument dans la position souhaitée et pressez ENTER.
3. Eteignez votre instrument. Rappelez-vous que vous ne devez pas déplacer votre lunette ou télescope manuellement lorsqu'il est en mode Hibernate. Une fois que l'instrument est de nouveau mis sous tension, Wake Up (Réveiller) s'affichera. Après avoir appuyé sur ENTER, vous avez la possibilité d'accéder aux informations Heure/Localisation (Time/Site) pour confirmer le réglage actuel. Pressez ENTER pour réveiller ("Wake Up") l'instrument.



Presser UNDO lorsque l'écran affiche Wake Up vous permet d'explorer les nombreuses fonctions de la raquette de commande sans réveiller votre instrument du mode Hibernate. Pour le réveiller après avoir appuyé sur UNDO, sélectionnez Hibernate dans le menu Utility et pressez ENTER. N'utilisez pas les boutons de direction pour déplacer l'instrument lorsqu'il est en mode Hibernate.

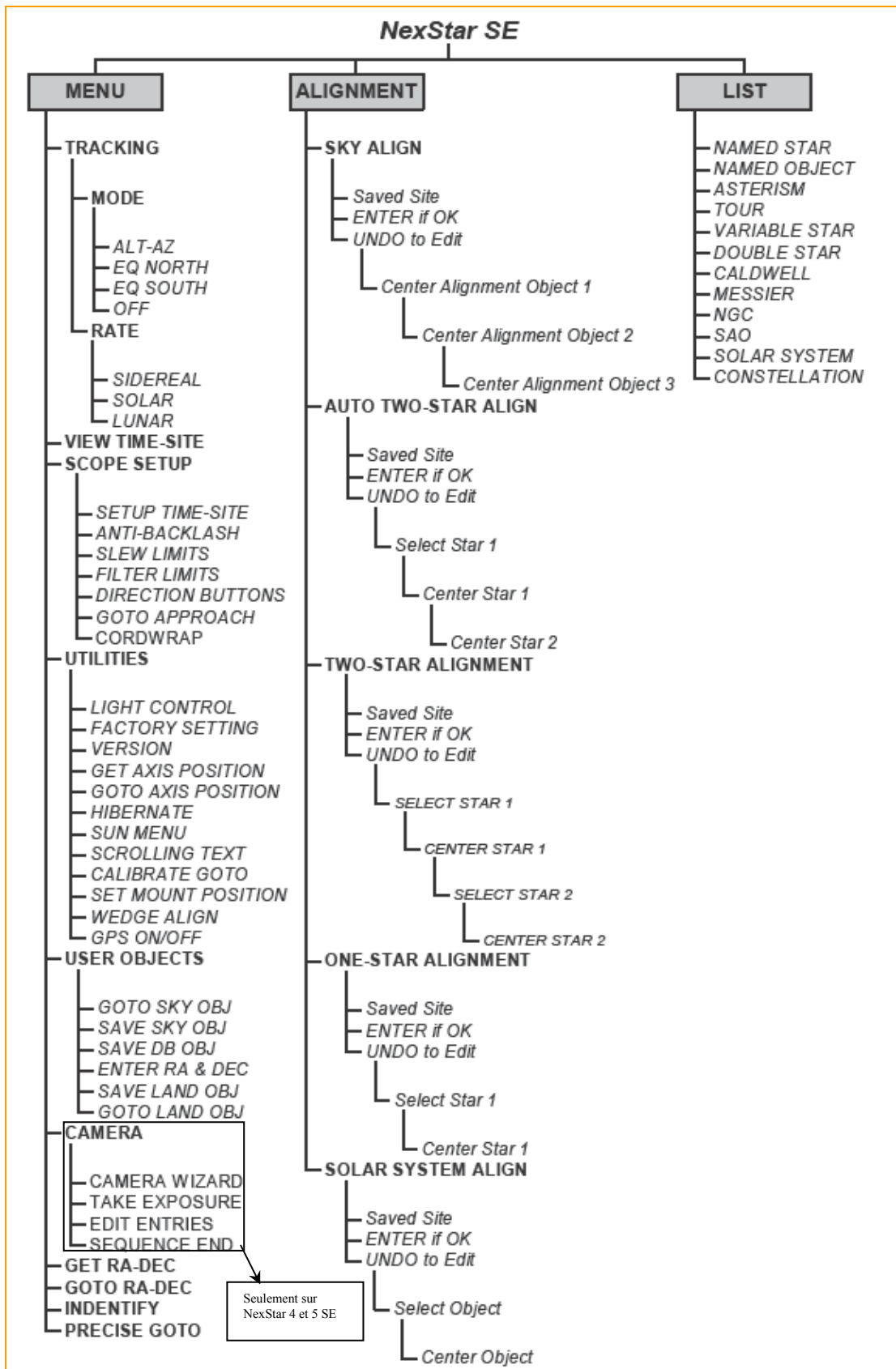
● Menu Soleil (Sun Menu)

Pour des questions de sécurité, le Soleil n'est pas affiché comme objet dans la base de données à moins de permettre son affichage. Pour ce faire, allez dans Sun Menu et appuyez sur ENTER. Le Soleil sera alors affiché dans le catalogue « Planets » et pourra être utilisé comme objet d'alignement pour la méthode d'alignement sur le système solaire. Pour retirer le Soleil des choix possibles, sélectionnez Sun Menu dans le menu Utilities et pressez ENTER.

● Vitesse du menu défilant (Scrolling Menu)

Ce menu vous permet de changer la vitesse de défilement du texte sur l'écran de la raquette de commande :

- Appuyez sur Up (6) pour augmenter la vitesse.
- Appuyez sur Down (9) pour la diminuer.



Le schéma ci-dessus est une arborescence du Menu
montant les sous-menus associés aux fonctions primaires

L'ESSENTIEL DE VOTRE INSTRUMENT

Le télescope est un instrument qui collecte et concentre la lumière. La nature du modèle optique détermine la manière dont est collectée la lumière. Certains instruments, connus comme réfracteurs utilisent des lentilles. Le système optique Schmidt-Cassegrain utilise une combinaison de miroirs et lentilles. Ce modèle unique offre des optiques de large diamètre tout en comprenant un tube de longueur très courte, les rendant vraiment portables. Le système Schmidt-Cassegrain est composé d'une lame optique asphérique, un miroir primaire sphérique, et un miroir secondaire. Les rayons de la lumière qui entrent dans le système optique traversent la longueur du tube optique trois fois.

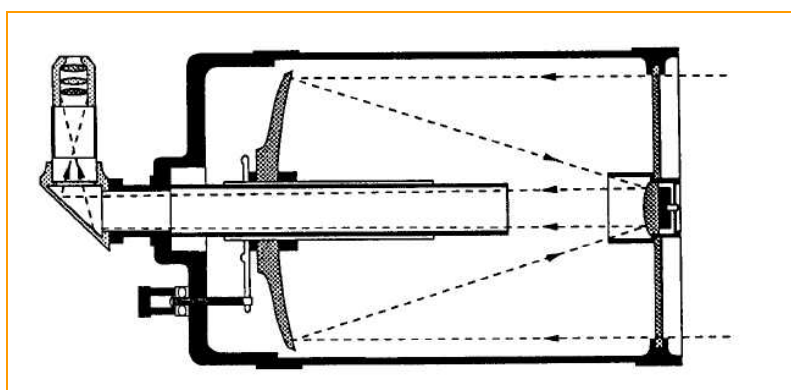


Figure 3-1
Coupe du chemin lumineux du système optique Schmidt-Cassegrain

Les optiques du NexStar ont un traitement Starbright XLT – rehaussés de dépôts de plusieurs épaisseurs sur les miroirs primaire et secondaire pour une réflexion accrue et un traitement anti-reflet sur la lame de fermeture pour augmenter le contraste.

A l'intérieur du tube optique, un tube noir prolonge le trou central du miroir primaire. C'est le tube déflecteur primaire qui empêche les lumières parasites.

● Orientation de l'image

L'orientation de l'image change selon la position du renvoi coudé et de l'oculaire dans le télescope. Lorsque vous utilisez le renvoi coudé, l'image est droite de haut en bas, mais inversée de gauche à droite. Si l'oculaire est assemblé directement dans le porte-oculaire (ex : sans renvoi coudé), l'image est inversée de gauche à droite et de haut en bas. Ceci est normal pour un télescope Schmidt-Cassegrain.



Orientation de l'image
vue à l'œil nu



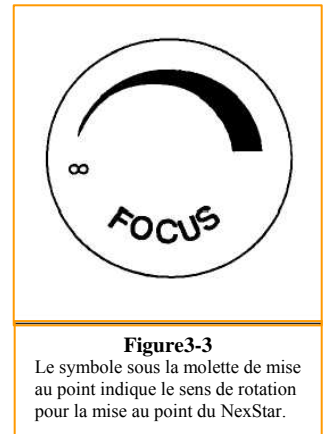
Inversée de gauche à droite
vue avec l'oculaire



Image inversée, avec l'oculaire
directement dans le télescope

● Mise au point

Le mécanisme de mise au point du NexStar contrôle le miroir primaire qui est monté sur un axe central coulissant à l'arrière et un tube défecteur primaire à l'avant. Le bouton de mise au point qui translate le miroir primaire, se trouve sur le barillet arrière du télescope juste à côté de l'oculaire. Tournez le bouton de mise au point jusqu'à ce que l'image soit nette. Si le bouton ne tourne pas, c'est qu'il a atteint la fin de son parcours du mécanisme de mise au point. Tournez le bouton dans le sens opposé jusqu'à ce que l'image soit nette. Une fois que l'image est dans le champ, tournez le bouton dans le sens des aiguilles d'une montre pour faire la mise au point sur un objet plus proche et dans le sens inverse des aiguilles d'une montre pour un objet plus distant. Un simple tour de la touche de mise au point bouge le miroir primaire légèrement. Par conséquent, cela prendra plusieurs tours (environ 30) pour une mise au point proche (environ 10 mètres) jusqu'à l'infini.



D'un point de vue astronomique, en dehors de la mise au point, les images d'étoiles sont très diffuses, les rendant difficilement visibles. Si vous tournez le bouton de mise au point trop rapidement, vous pouvez ne pas vous arrêter sur la bonne mise au point. Pour éviter ce problème, votre première cible astronomique devra être un objet brillant (comme la Lune ou une planète) afin que l'image soit visible même lorsqu'elle est sortie de la mise au point. Une mise au point critique est mieux accomplie quand le bouton de mise au point est tourné de telle manière que le miroir bouge contre la force de la gravité. En faisant cela, n'importe quel mouvement du miroir est minime. Pour l'observation astronomique, aussi bien visuelle que photographique, ceci se fait en tournant le bouton de mise au point dans le sens inverse des aiguilles d'une montre.

● Calculer le grossissement

Vous pouvez changer la puissance de votre lunette ou télescope simplement en changeant l'oculaire. Pour déterminer le grossissement de votre instrument, divisez simplement sa longueur de focale par la longueur focale de l'oculaire utilisé. Sous forme d'équation, la formule ressemble à cela :

$$\text{Grossissement} = \frac{\text{Longueur de focale de l'instrument (mm)}}{\text{Longueur de focale de l'oculaire (mm)}}$$

Disons par exemple que vous utilisez l'oculaire de 25 mm. Pour déterminer le grossissement, vous devez simplement diviser la longueur focale de votre instrument (le Nexstar 5 a une longueur de focale de 1250 mm) par la longueur de focale de l'oculaire (25 mm). Diviser 1250 par un rapport de 25 donne un grossissement de 50.

Bien que la puissance soit variable, chaque instrument a une limite pour ce qui est du grossissement utile au plus élevé. La règle générale est que le grossissement maximum vaut 2.5 x le diamètre de l'objectif. Par exemple, le NexStar qui a un diamètre 125 mm, le grossissement maximum utile sera de 300x. Bien que ce soit le grossissement utile maximum, la plupart des observations sont faites dans une série de grossissement de 50 à 200x suivant les objets observés.

● Champ de vue déterminant

Déterminer le champ de vision est important si vous voulez avoir une idée de l'écart angulaire de l'objet que vous êtes en train d'observer. Pour calculer le champ de vision actuel, divisez le champ apparent de l'oculaire par le grossissement. Sous forme d'équation, la formule ressemble à cela :

$$\text{Champ réel} = \frac{\text{Champ apparent de l'oculaire}}{\text{Grossissement}}$$

Comme vous pouvez le voir, avant de déterminer le champ de vision, vous devez calculer le grossissement. En utilisant l'exemple de la rubrique précédente, nous pouvons déterminer le champ de vision en utilisant le même oculaire de 25 mm. L'oculaire de 25 mm a un champ de vision apparent de 50°. Divisez 50° par le grossissement. Ceci donne un champ actuel de 1.92°.

Pour convertir les degrés en mètre à 1000 mètres, ce qui est plus utile pour une observation terrestre, multiplier simplement par 17.5. Ceci produit une largeur de champ linéaire à 34 mètres à une distance de 1000 mètres.

● Indices d'observation générale

Lorsque vous travaillez avec n'importe quel instrument optique, il y a quelques éléments à se souvenir pour vous garantir d'obtenir la meilleure image possible.

- Ne jamais regarder à travers une vitre. L'homogénéité du verre est imparfaite d'un point de vue optique, et l'épaisseur peut aussi varier. Ces défauts affecteront la capacité à mettre au point votre instrument. Dans la plupart des cas, vous ne pourrez pas obtenir une image très nette, et dans certains cas, il se peut que vous voyiez une étoile double.
- Ne jamais regarder à travers ou par-dessus des objets qui produisent des vagues de chaleur. Ceci inclut les toits des bâtiments durant les chauds jours d'été.
- Un ciel brumeux, du brouillard peuvent aussi rendre difficile la mise au point durant l'observation terrestre. La quantité des détails vus sous ces conditions est grandement réduite.

Jusqu'à ce point, ce manuel couvrait l'essentiel du montage de votre télescope NexStar. Cependant, pour comprendre plus précisément votre télescope, vous avez besoin d'en connaître un peu plus sur le ciel nocturne. Cette rubrique traite de l'astronomie d'observation en général et comprend des informations sur le ciel nocturne. Cette rubrique traite de l'astronomie d'observation en général et comprend des informations sur le ciel nocturne et l'alignement polaire.

● Le système de coordonnées célestes

Pour aider à trouver des objets dans le ciel, les astronomes utilisent un système de coordonnées célestes qui est semblable à notre système de coordonnées géographiques sur terre. Le système de coordonnées célestes a des pôles, des lignes de longitude et latitude, et un équateur. Pour la plupart, celles-ci restent fixées contre les étoiles d'arrière plan.

L'équateur céleste tourne à 360° autour de la Terre et sépare l'hémisphère céleste nord de celui du sud. Tel l'équateur terrestre, il comporte une lecture d'origine de zéro degré. Sur Terre, ce serait la latitude. Cependant, dans le ciel, cela se réfère à la déclinaison DEC en abrégé. Les lignes de déclinaison sont nommées pour leur distance angulaire au-dessus et en-dessous de l'équateur céleste. Les lignes sont divisées en degrés, minutes d'arc et secondes d'arc. Les lectures de déclinaison sud de l'équateur porte le signe moins (-) devant les coordonnées et celles du nord de l'équateur céleste sont soit vierges (par exemple, pas de désignation) soit précédées du signe positif (+).

L'équivalence céleste de la longitude s'appelle Ascension Droite ou AD (=RA) en abrégé. Comme les lignes de longitude terrestre, elles arrivent d'un pôle à l'autre et sont même espacées de 15°. Bien que les lignes de longitude soient séparées par une distance angulaire, elles sont aussi une mesure de temps. Chaque ligne de longitude est à une heure d'écart de la suivante. Comme la Terre fait un tour toutes les 24 heures, il y a 24 lignes au total. Comme résultat, les coordonnées de l'AD (RA) sont mesurées en unités de temps. Cela débute avec un point arbitraire dans la constellation des Poissons désigné e comme heure 0, minute 0, seconde 0. Tous les autres points sont désignés selon la distance (par exemple combien de temps) à laquelle ils restent derrière ces coordonnées une fois qu'elles passent vers l'est.

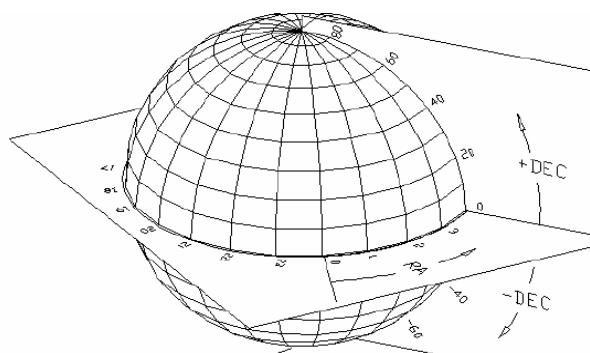
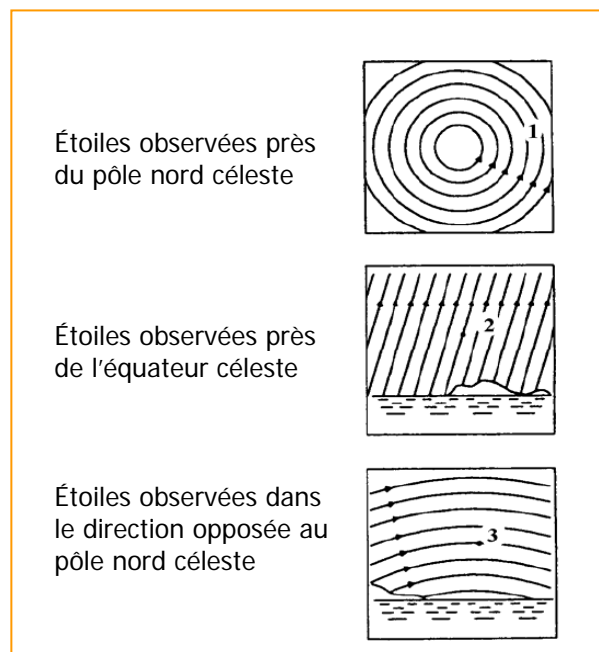


Figure 6-1
La sphère céleste vue de l'extérieur montrant AD et DEC

● Le mouvement des étoiles

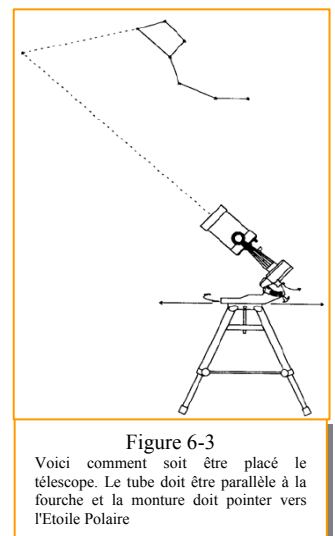
Le mouvement journalier du Soleil dans le ciel est familier même à l'observateur le plus occasionnel. Cette randonnée journalière n'est pas l'objet du mouvement solaire comme les astronomes ont aussitôt pensé, mais le résultat de la rotation de la Terre. La rotation de la Terre provoque aussi la même chose chez les étoiles, décrivant un large cercle puisque la Terre accomplit une rotation. Le temps de passage circulaire que suit une étoile dépend du lieu où elle se situe dans le ciel. Les étoiles proches de l'équateur céleste forment les cercles les plus larges se levant à l'est et se couchant à l'ouest. En observant vers le pôle céleste nord, le point autour duquel les étoiles dans l'hémisphère nord semblent pivoter fait que ces cercles deviennent plus petits. Les étoiles dans les latitudes mi-célestes se lèvent au nord-est et se couchent au nord-ouest. Les étoiles à hautes latitudes célestes sont toujours au-dessus de l'horizon, et sont dites circumpolaires parce qu'elles ne se lèvent ni se couchent jamais. Vous ne verrez jamais les étoiles accomplir un cercle parce que la lumière du soleil pendant la journée rend invisible la lumière des étoiles. Cependant on peut voir une partie de ce mouvement circulaire des étoiles dans cette région du ciel en installant un appareil photo sur un trépied et en ouvrant l'obturateur pendant quelques heures. La pellicule traitée révélera des demis-cercles qui tournent autour du pôle. (Cette description des mouvements stellaires s'appliquent également à l'hémisphère sud à l'exception de toutes les étoiles du sud de l'équateur céleste qui bougent autour du pôle céleste sud).



● Alignement polaire avec table équatoriale

(uniquement sur modèles NexStar 4 SE et 5 SE)

Bien que le NexStar peut précisément suivre un objet céleste même s'il se trouve dans la position Alt-Az, il est toujours nécessaire d'aligner l'axe polaire du télescope (le bras à fourche) parallèle à l'axe de la Terre en rotation dans le but de faire une longue pose photographique d'astronomie. Pour effectuer un alignement polaire précis, le NexStar requiert une table équatoriale entre le télescope et le trépied. Ceci permet aux moteurs de poursuite du télescope de tourner autour du pôle céleste, de la même manière que les étoiles. Sans table équatoriale, vous vous apercevriez que les étoiles dans l'oculaire tourneraient doucement autour du centre du champ de vision. Bien que cette rotation ne se remarquerait pas au moment de l'observation avec un oculaire, ce serait très visible sur la pellicule.



L'alignement polaire est le procédé par lequel l'axe de rotation du télescope (appelé axe polaire) est aligné en fait parallèle à l'axe de rotation de la Terre. Une fois aligné, un télescope avec un entraînement horaire suivra les étoiles au cours de la soirée d'observation. Le résultat est que les objets observés à travers le télescope apparaîtront stationnaires (par exemple ils ne dériveront pas en dehors du champ de vision. Ce mouvement est causé par la rotation de la Terre.

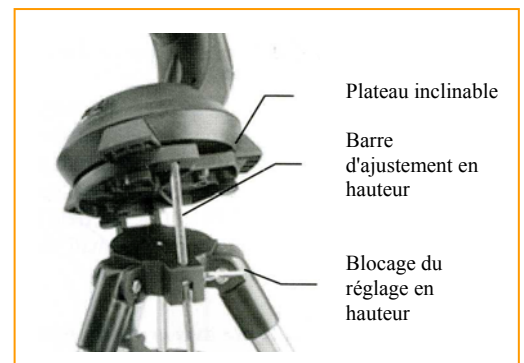
Alignement sur table "Wedge Align" : Le Nexstar possède deux modes d'alignement sur table équatoriale (un pour l'hémisphère nord et un pour l'hémisphère sud) qui vont vous aider à aligner votre télescope sur la Polaire en utilisant la position interne "Downstop" pour positionner la tube parallèlement au bras de la fourche. L'alignement sur table utilise l'alignement d'une étoile pour déterminer la position de la Polaire et pivote le télescope en direction où la Polaire devrait se trouver. En utilisant le trépied et table pour centrer la Polaire dans l'oculaire, le bras de la fourche (axe polaire) sera ensuite pointé en direction du Pôle céleste Nord réel. L'alignement sur table peut être fait sans avoir à faire l'alignement initial d'une étoile. Pour aligner sur table le Nexstar dans l'hémisphère nord :

1. Une fois que l'alignement sur table est effectué, alignez votre télescope en utilisant les méthodes EQ deux étoiles ou EQ auto-alignement.
2. Sélectionnez "Wedge Align" (Alignement sur table) du menu "Utilities" (Utilités) et pressez Enter
3. Basé sur cet alignement d'une étoile, le Nexstar va glisser où il pense que la Polaire se situe. Utilisez le trépied et ajustements de la table pour placer la Polaire dans le centre de l'oculaire. Ne pas utiliser les boutons de direction pour positionner la Polaire. Une fois que la Polaire est centrée dans l'oculaire, l'axe polaire sera pointé en direction du pôle céleste nord.

● Photographie céleste

Après avoir regardé le ciel nocturne pendant un moment, il se peut que vous ayez envie d'essayer de le photographier. Plusieurs procédés de photographie céleste sont possibles avec votre télescope : une exposition courte au foyer, une projection oculaire, une longue exposition sur le ciel profond, terrestre et même l'imagerie CCD. Chacun de ceux-là peut être traité dans le moindre détail avec suffisamment d'informations pour vous permettre de commencer. Les sujets traités comprennent les accessoires demandés et quelques techniques simples. Nous pouvons vous communiquer de plus amples informations sur ce sujet.

Des accessoires supplémentaires spécifiques sont nécessaires pour chaque type de photographie céleste, un appareil photo est aussi nécessaire mais pas n'importe quel appareil photo. L'appareil photo ne doit pas avoir de nombreuses caractéristiques offertes sur l'équipement à la pointe du progrès. Par exemple, vous n'avez pas besoin de la mise au point automatique ou blocage de miroir. Voici les caractéristiques obligatoires dont ait besoin un appareil photo pour les photographies célestes. Tout d'abord, une pose « B » qui permet des temps de pose longs. Ceci exclut « Les compacts » et limite la sélection des appareils photo 35 mm. Le type d'appareil photo reflex 24x36 reste le mieux adapté sur le marché actuel.



Ensuite, le réglage « B » ou réglage manuel ne devra pas décharger les piles. De nombreux nouveaux appareils photos utilisent l'alimentation des piles pour garder l'obturateur ouvert pendant les temps de pose. Une fois que les piles sont usées, après quelques minutes en général ; l'obturateur se ferme, que vous ayez fini ou non la pose. Cherchez un appareil photo qui a un obturateur mécanique et manuel lorsque vous utilisez le mode temps de pose. Olympus, Nikon, Minolta, Pentax, Canon et autres ont conçus de tels appareils photos.

L'appareil photo doit avoir un objectif interchangeable afin que vous puissiez l'assembler au télescope et aussi pour que vous puissiez utiliser une plus grande variété d'objectifs pour la photographie en parallèle. Si vous ne trouvez pas un nouvel appareil photo, vous pouvez acheter un appareil photo d'occasion qui n'est pas fonctionnel à 100%. Le posemètre, par exemple, n'a pas à être opérationnel puisque vous déterminerez le temps de pose manuellement.

Vous avez besoin également d'un déclencheur souple avec un verrouillage pour maintenir l'obturateur ouvert en permanence. Des modèles de déclencheurs manuels et à air sont disponibles.

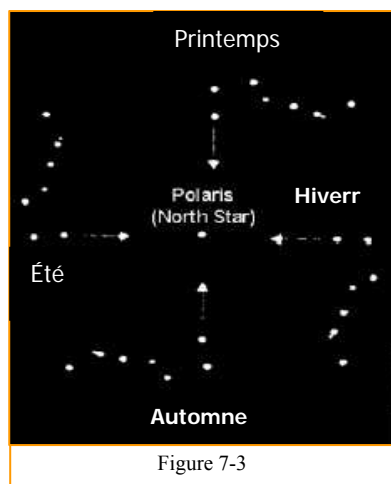
Assemblage de l'appareil photo sur le NexStar :

Pour assembler l'appareil photo sur le NexStar, vous aurez besoin de l'adaptateur T (En option :Réf. C911 pour le NexStar 4 SE ; Réf C 851 pour les NexStar 5 SE, 6 SE et 8 SE) et d'une bague T correspondant à la marque de votre boîtier photographique. (Voir dans la partie Accessoires optionnels). Pour assembler les accessoires photographiques :

1. Retirez le porte-oculaire du barillet arrière.
2. Vissez l'adaptateur T dans le barillet arrière du télescope.
3. Vissez la bague T dans l'adaptateur T.
4. Retirez tous les objectifs de votre appareil photo.
5. Assemblez le corps de l'appareil photo à la bague T en alignant le repère sur le côté de la bague T avec celui du corps de l'appareil photo et faites tourner.

● Trouver le pôle céleste nord

Dans chaque hémisphère, il y a un point dans le ciel autour duquel toutes les étoiles semblent tourner. On appelle ces points les pôles célestes et sont nommés pour l'hémisphère dans lequel ils se trouvent. Par exemple, dans l'hémisphère nord, toutes les étoiles tournent autour du pôle céleste nord. Quand l'axe polaire du télescope pointe le pôle céleste, il est parallèle à l'axe de rotation de la Terre.



Plusieurs méthodes d'alignement polaire exigent que vous connaissiez la manière de trouver le pôle céleste en identifiant les étoiles dans cette zone. Pour celles de l'hémisphère nord, trouver le pôle céleste n'est pas trop difficile heureusement, nous avons une étoile visible à l'œil nu à moins d'1 degré de distance. Cette étoile, La Polaire, est l'étoile de fin dans la queue de la Petite Ourse. La Petite Ourse (appelée techniquement Ursa Minor) n'est pas l'une des plus brillantes constellations dans le ciel, elle peut être difficile à localiser dans les zones urbaines. Si tel est le cas, utilisez les deux étoiles à l'arrière de la Grande Ourse (étoiles de pointage).

Dessinez une ligne imaginaire en partant de celles-ci jusqu'à la Petite Ourse. Elles indiquent la Polaire (voir figure 7-4). La position de la constellation de la

Grande Ourse change pendant l'année et tout au long de la nuit (voir figure 7-3). Lorsque la Grande Ourse est basse dans le ciel (par exemple proche de l'horizon), il se peut que ce soit difficile à localiser. Pendant ce temps, cherchez Cassiopee (voir figure 7-4). Les observateurs de l'hémisphère sud ne sont pas aussi chanceux que ceux de l'hémisphère nord. Les étoiles autour du pôle céleste sud ne sont presque pas aussi brillantes que celles autour du Nord. La plus proche étoile qui est relativement brillante se nomme Sigma Octantis. Cette étoile est juste à la limite de ce qu'il est possible de voir à l'œil nu (magnitude 5.5) et est écartée de 59 minutes arc à partir du pôle.

Le pôle céleste nord est le point dans l'hémisphère nord autour duquel toutes les étoiles semblent tourner. L'équivalent dans l'hémisphère sud se réfère au pôle céleste sud.

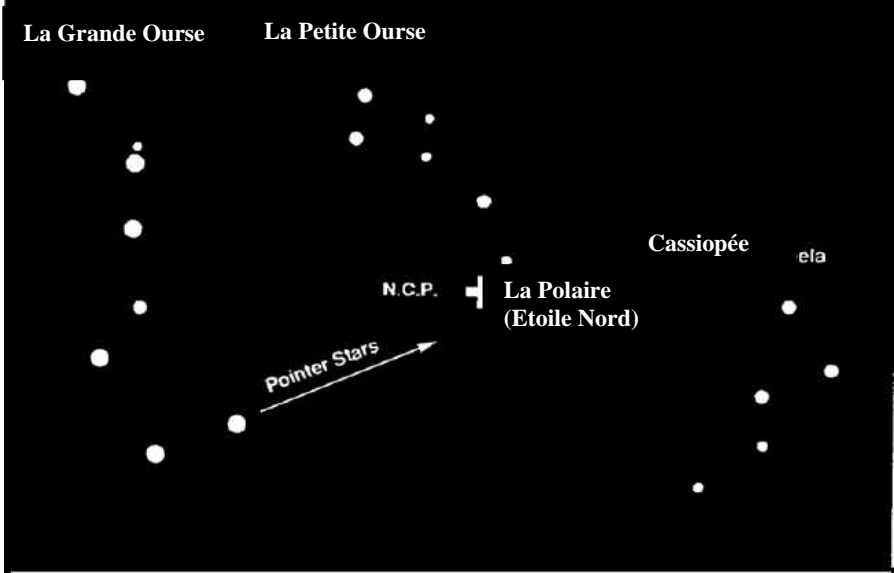
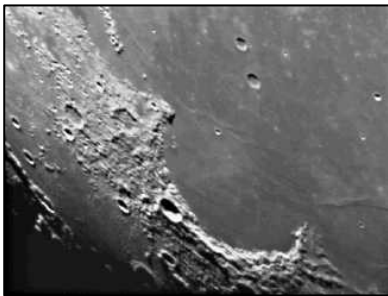


Figure 6-6

OBSERVATION CELESTE

Une fois que votre lunette ou télescope est installé, vous êtes prêt à l'utiliser pour l'observation. Cette rubrique aborde les indices d'observation visuelle aussi bien pour le système solaire que pour les objets du ciel profond ainsi que les conditions d'observation générale qui affecteront votre capacité à observer .

● La Lune



Souvent il est tentant de regarder la Lune quand elle est pleine. A ce moment précis, la face que nous voyons est complètement illuminée et cette lumière peut être intense. De plus, peu ou pas de contraste peut être visible durant cette phase.

L'un des meilleurs moments pour observer la Lune se situe au moment de ses phases partielles (autour du 1^{er} ou 3^{ème} quartier). De longues ombres révèlent de nombreux détails sur la surface lunaire. A faible puissance vous serez capable de voir la totalité du disque lunaire dans le champ. Mettez le grossissement plus fort pour observer sur une zone plus petite.

Choisissez la vitesse de rotation *lunaire* dans les options de vitesse de rotation du menu NexStar pour garder la Lune centrée dans l'oculaire même lors de forts grossissements.

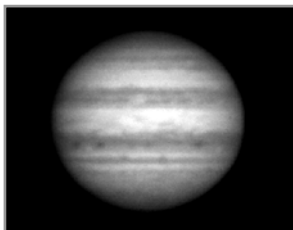
➤ Indices d'observation lunaire

- Pour augmenter le contraste et faire ressortir le détail sur la surface de la Lune, utilisez des filtres. Un filtre jaune améliore le contraste alors qu'une densité neutre ou un filtre polarisant réduira toutes les surfaces brillantes et éblouissantes.

● Les planètes

D'autres cibles fascinantes sont les 5 planètes visibles à l'œil nu. Vous pouvez suivre les phases de Vénus comme pour la Lune. Mars peut révéler une foule de détails à la surface et un, si ce n'est pas deux, de ses couronnes polaires. Vous pourrez voir les zones nuageuses de Jupiter et la Grande Tache Rouge (si elle est visible au moment où vous observez). De plus, vous pourrez voir les lunes de Jupiter puisqu'elles gravitent autour de la planète. Saturne avec ses magnifiques anneaux est facilement visible à une puissance modérée.

➤ Indices d'observation planétaire



Souvenez-vous que les conditions atmosphériques sont généralement le facteur contraignant pour observer nombre de détails sur la planète. Aussi, évitez de regarder les planètes lorsqu'elles sont basses sur l'horizon ou quand elles se trouvent directement au-dessus d'une source de chaleur par rayonnements, tels un toit ou une cheminée. Voir la rubrique « Les conditions de visibilité » plus tard dans cette partie.

Pour augmenter le contraste et souligner les détails sur la surface de la planète, essayez d'utiliser les filtres pour l'oculaire Celestron.

● Le Soleil

Attention

N'utilisez jamais votre instrument pour regarder le Soleil directement à l'œil nu. Des lésions permanentes et irréversibles seraient provoquées instantanément sur la rétine de l'œil si vous ne respectez pas ce qui suit :

Quand vous observez le soleil, n'utilisez pas le chercheur Starpointer

N'utilisez jamais un filtre solaire qui s'adapte sur un oculaire.

N'utilisez jamais votre instrument pour projeter la lumière du soleil sur un écran, l'augmentation de la température interne due à la chaleur endommagerait tous les éléments optique de votre instrument.

Utilisez la feuille solaire Astrosolar réf. C 1028 ou C 1029 pour observer le soleil en toute sécurité. Elle se place à l'avant du tube de votre instrument et transmet seulement 1/100 000^{ème} de la lumière solaire. Vous pourrez ainsi observer les taches sur le soleil sans aucun éblouissement.

Nous vous conseillons, également, le filtre solaire verre visuel haute définition, qui est un filtre pleine ouverture avec une transmission de 1/100 000^{ème} et qui donne une image du soleil de couleur naturelle rouge orangée.

Bien qu'oublié par les astronomes amateur, l'observation solaire est à la fois gratifiante et amusante. Cependant, du fait que le Soleil soit si brillant, des précautions particulières sont à prendre lorsque vous observez notre étoile afin de ne pas endommager vos yeux ou votre instrument.

Ne projetez jamais l'image du Soleil à travers votre lunette ou télescope. Cela provoquerait une forte température à l'intérieur du tube optique et endommagerait l'instrument et n'importe quel accessoire assemblé sur celui-ci.

Pour une observation solaire sans danger, utilisez un filtre solaire qui réduit l'intensité de la lumière du Soleil et assure ainsi la sécurité de l'observateur. Grâce au filtre, vous pouvez voir des tâches solaires puisqu'elles évoluent sur le disque solaire et des facules apparaissent comme tâches lumineuses.

➤ Indices d'observation solaire

- La meilleure heure pour observer le Soleil est tôt le matin ou tard dans l'après-midi quand les températures sont plus fraîches.
- Placez le filtre solaire à l'avant du tube. **Ne pas utiliser le chercheur.**
- Pour centrer le soleil **sans regarder dans l'oculaire**, regardez l'ombre du tube de l'instrument jusqu'à ce qu'il forme une ombre circulaire.
- Pour assurer une poursuite précise, soyez sûr de sélectionner la vitesse de poursuite solaire.

● Les objets du ciel profond

Les objets du ciel profond sont seulement ces objets en dehors des frontières de notre système solaire. Ils comprennent des amas d'étoiles, des nébuleuses planétaires, des nébuleuses diffuses, des étoiles doubles et d'autres galaxies en dehors de notre propre Voie Lactée. La plupart des objets du ciel profond

ont un large champ angulaire important. Par conséquent, un faible grossissement est fortement conseillé pour les voir. Visuellement, elles sont trop faibles pour révéler n'importe quelle couleur vue lors de photographies de longue exposition, elles apparaissent en noir et blanc. Et, dû à la brillance de leur basse surface, vous devrez les observer sur un lieu où le ciel est sombre. Une légère pollution autour de larges zones urbaines fait partir la

plupart des nébuleuses les rendant ainsi difficiles, voire impossibles à voir. Les filtres de rejet de la pollution aident à réduire la luminosité du fond du ciel, donc à augmenter le contraste.

● Conditions de visibilité

Les conditions d'observation affectent ce que vous pouvez voir à travers votre instrument pendant une séance d'observation. Ces conditions incluent la transparence, l'illumination du ciel et l'observation. Comprendre les conditions de visibilité et l'effet qu'elles ont sur l'observation vous aidera à tirer profit de votre matériel.

● Transparence

La transparence est la clarté de l'atmosphère qui est affectée par les nuages, l'humidité et d'autres particules dans l'atmosphère. D'épais nuages cumulus sont complètement opaques alors que les cirrus peuvent être fins, permettant le passage de la lumière à travers les étoiles les plus brillantes. Des ciels brumeux absorbent plus de lumière que des ciels clairs rendant les objets plus légers, plus difficiles à voir et réduisant le contraste sur les objets plus brillants. Des gaz projetés dans la haute atmosphère provenant d'éruptions volcaniques affectent aussi la transparence. Les conditions idéales sont au moment où le ciel est aussi noir que l'encre.

● Illumination du ciel

La luminosité générale du ciel est causée par la Lune, l'aurore et une légère pollution peuvent grandement affecter la transparence. Alors qu'il n'y a pas de problème pour les étoiles et les planètes les plus brillantes, les ciels lumineux réduisent le contraste des nébuleuses étendues, les rendant difficiles voire impossibles à voir. Pour maximiser votre observation, limitez l'observation du ciel profond aux nuits sans lune loin de la lumière des ciels pollués autour de grandes zones urbaines. Les filtres LPR améliorent l'observation du ciel profond dans les zones de lumières polluées en bloquant la lumière non désirée tout en transmettant la lumière de certains objets du ciel profond. Vous pouvez quand même, observer les planètes et les étoiles dans des zones de lumières polluées ainsi que la Lune lorsqu'elle est là.

● L'observation

Les conditions d'observation se réfèrent à la stabilité de l'atmosphère qui affecte directement la quantité de détails minutieux vus dans les objets étendus. L'air dans notre atmosphère agit comme une lentille qui dérive et déforme les rayons lumineux entrant. La quantité de dérivation dépend de la densité de l'air. Les épaisseurs de température variable ont différentes densités et donc dérivent la lumière de manière différente. Les rayons lumineux provenant du même objet arrivent doucement déplacés en créant une image imparfaite ou tâchée. Ces perturbations atmosphériques varient de temps en temps et de lieu en lieu. La taille des parcelles comparée à votre ouverture détermine la qualité de vision. Sous de bonnes conditions de visibilité, le détail minutieux est visible sur les planètes les plus brillantes telles Jupiter et Mars, et les étoiles sont des images minuscules. Sous des conditions de vus déplorable, les images sont floues et les étoiles apparaissent comme des tâches.

Figure 5-1



Les conditions de visibilité affectent directement la qualité de l'image. Ces dessins représentent un point source (c'est à dire une étoile) dans de mauvaises conditions de visibilité (à gauche) et dans de bonnes conditions (à droite). La plupart du temps, les conditions de visibilité ressemblent à l'image centrale de ce schéma.



ENTRETIEN DE L'INSTRUMENT

Alors que votre NexStar demande peu d'entretien, il y a certaines choses à se souvenir qui vous garantiront un fonctionnement optimum de votre matériel.

● Soins et nettoyage des optiques

Occasionnellement, de la poussière et/ou de l'humidité peuvent se développer sur l'objectif de votre lunette ou sur le miroir de votre télescope. Une attention particulière devra être prise au moment du nettoyage de tout instrument afin de ne pas endommager les optiques.

Si la poussière se développe sur l'optique, enlevez-la avec une brosse (fait en poils de chameau) ou une bombe d'air pressurisé. Soufflez sous incidence l'objectif pendant environ 2 à 4 secondes. Ensuite, utilisez une solution de nettoyage pour optiques et un mouchoir en papier blanc pour ôter tout reste de poussière. Appliquez la solution sur le mouchoir et ensuite appliquez le mouchoir en papier sur l'objectif. Vous devrez donner une très légère pression en partant du centre de l'objectif jusqu'à la partie extérieure. **NE FROTTEZ PAS en faisant des cercles!**

Vous pouvez utiliser un produit nettoyant pour objectif que l'on trouve dans le commerce ou faire un de vos propres mélanges. Un produit de nettoyage est l'alcool isopropyl mélangé à de l'eau distillée. La solution devra se composer de 60% d'alcool isopropyl et de 40% d'eau distillée. Ou bien, un liquide de nettoyage à vitre (bleuté) peut également être utilisé avec succès.

Pour minimiser le besoin de nettoyer votre instrument, remplacez tous les caches optiques une fois que vous avez fini de l'utiliser. Cela empêchera aux poussières d'entrer dans le tube optique.



ACCESSOIRES OPTIONNELS

Câble raccord batterie réf. C 1102P

Celestron propose un câble allume cigarette qui vous permet de brancher le NexStar à partir d'une source d'alimentation externe. L'adaptateur se relie à l'allume cigarettes de votre voiture.

Lentille de Barlow 2x Omni C 842

Avec cette lentille de Barlow multi-traitée, doublez le grossissement obtenu normalement avec n'importe quel oculaire Celestron.

Renvoi coudé redresseur réf. A 725 (non compatible NexStar 4SE)

Cet accessoire est un prisme Amici qui vous permet de regarder dans le télescope à un angle de 45° avec des images orientées correctement, à l'endroit. C'est utile pendant la journée, pour l'observation terrestre.

Oculaires

Comme pour les instruments, les oculaires apparaissent sous différents modèles. Chaque série a ses propres avantages et inconvénients. Coulant standard 31.75 mm. Sont proposés, entre autres, les séries :

- **OMNI Plössl** – Combinaison symétrique Plössl à quatre éléments pour l'observation aussi bien à faible qu'à fort grossissement. Ils offrent une vision précise dans tous le champ, et même aux bords ! Ils sont disponibles dans les longueurs de focale suivantes : 4 mm, 6 mm, 9 mm, 12.5 mm, 15 mm, 20 mm, 25 mm, 32 mm et 40 mm.
- **XCEL** - Ces oculaires vont vous permettre de déceler les fins détails sur les surfaces planétaires. Le choix des longueurs focales offre aussi l'avantage de pouvoir choisir son grossissement en fonction de l'instrument utilisé et des conditions d'observations. Combinaison à 6 éléments optiques traités multicouches toutes surfaces. Le large champ de 55°, le relief d'oeil de 20 mm et l'interchangeabilité para focale en font une série d'oculaires de grande classe.
- **AXIOM** - Nouvelle ligne d'oculaires Haute Qualité, 7 lentilles traitées multicouches, extra grand champ 70° (52° pour le 50mm) avec des coulants standards 31,75 mm et 50,8 mm. La qualité optique est optimisée avec une combinaison optique de base Plössl mais offre l'avantage d'avoir une pupille de sortie dans une position constante quelque soit la longueur focale de l'oculaire.



Sont, également, proposés les oculaires GENUINE et HYPERION de chez BAADER, ainsi que les LANTHANUM LV ET LVW SUPER WIDE de chez VIXEN

Filtres colorés

Pour améliorer vos observations visuelles et photographiques des objets du système solaire, Ils se vissent sur les oculaires coulant 31.75 mm. 6 couleurs : bleu foncé C 1363, bleu clair C 1364 vert C 1365, jaune C 1366, orange C 1367, rouge C 1368.

Lampe flashlight de poche Sky Watcher réf. A 736

Une lampe économique avec un cache rouge afin de vous aider à préserver votre vision nocturne. Retirez le cache rouge pour l'utilisation normale de la lampe. De taille très compacte.

Les filtres de Rejet de la pollution légère (LPR)

réf. C 1168 et C 1169

Ces filtres sont conçus pour améliorer les images des objets astronomiques du ciel profond lorsque vous observez des zones urbaines. Les filtres LPR réduisent sélectivement la transmission de certaines longueurs d'ondes de lumière, particulièrement celles

produites par lumières artificielles. Ceci inclut les raies de mercure de hautes et basses pressions et les raies du sodium. De plus, elles bloquent également la lumière naturelle non désirée (la lueur du ciel) causée par l'émission de l'oxygène neutre dans notre atmosphère. Celestron offre un modèle pour les oculaires coulant 31.75 mm réf. C 1168 et un modèle qui s'assemble sur le barillet arrière devant le porte-oculaire et le renvoi coudé réf. C 1169.



Le filtre lunaire réf. A 729

Il va réduire la luminosité de la Lune et améliorer le contraste, afin que de plus amples détails puissent être observés sur la surface lunaire. L'ouverture nette est de 21 mm et la transmission d'environ 18%.

Jeu de filtres polarisants réf. C 1024

Les filtres polarisants limitent la transmission de lumière selon un plan précis qui accroît le contraste entre les différents objets. Ce jeu s'utilise principalement pour des observations terrestres, lunaires et planétaires.

Feuille solaire Astrosolar C 1028 ou C 1029

La feuille AstroSolar est un filtre sûr et durable qui se positionne à l'avant du tube de l'instrument. Destiné à voir les tâches solaires et autres caractéristiques solaires.

Alimentation portable réf. C 479

Alimentation portable 12v 7Amp rechargeable. Fournie avec sortie 12 volts adaptateur allume-cigares, avec lumière rouge intégrée, lumière halogène de dépannage. Adaptateur AC et câble allume-cigares fournis.



Alimentation portable réf. C 479.1

Alimentation portable rechargeable 17HA.

Câble RS-232 réf. C 404

Permet à votre instrument d'être contrôlé en utilisant un ordinateur. Une fois connecté, il peut être contrôlé en utilisant des logiciels d'astronomie basiques.

Plots de trépied anti-vibration réf. C 1174

Ils se placent entre le sol et les pieds du trépied de votre lunette ou télescope. Ils réduisent l'amplitude et les temps de vibration de l'instrument quand il est secoué par le vent ou par un heurt accidentel.

Annexe A – Caractéristiques techniques

Modèles	NexStar 4 SE	NexStar 5 SE	NexStar 6 SE	NexStar 8 SE
Spécifications				
Conception optique	Maksutov	Schmidt Cassegrain	Schmidt Cassegrain	Schmidt Cassegrain
Diamètre	102 mm	125 mm	150 mm	203 mm
Longueur focale	1325 mm – F/13	1250 mm – F/10	1500 mm – F/10	2032 mm – F/10
Traitements	Starbright XLT	Starbright XLT	Starbright XLT	Starbright XLT
Tube optique	Aluminium orange métallisé	Aluminium orange métallisé	Aluminium orange métallisé	Aluminium orange métallisé
Monture	Monofourche-altazimutale	Monofourche-altazimutale	Monofourche-altazimutale	Monofourche-altazimutale
Assemblage	Queue d'aronde	Queue d'aronde	Queue d'aronde	Queue d'aronde
Raquette de commande	Informatisée	Informatisée	Informatisée	Informatisée

Accessoires standards

Oculaire (en mm)	25 mm E-Lux (53 x)	25 mm E-Lux (50 x)	25 mm E-Lux (60 x)	25 mm E-Lux (81 x)
Chercheur	StarPointer	StarPointer	StarPointer	StarPointer
Renvoi coudé	Flip mirror interne pour un angle d'observation direct ou à 90°	Coulant 31.75 mm	Coulant 31.75 mm	Coulant 31.75 mm
Trépied	Acier, table équatoriale intégrée	Acier, table équatoriale intégrée	Acier, table équatoriale (option)	Acier, table équatoriale (option)
Logiciel inclus	NexRemote & The Sky niv.1	NexRemote & The Sky niv.1	NexRemote & The Sky niv.1	NexRemote & The Sky niv.1
Câble liaison appareil photo	Commande appareil photo	Commande appareil photo	-	-
Câble liaison RS 232	Oui	Oui	Oui	Oui
Alimentation	8 piles – AA (non fournies)	8 piles – AA (non fournies)	8 piles – AA (non fournies)	8 piles – AA (non fournies)

SPECIFICATIONS TECHNIQUES

Grossissement utile plus fort	255 x	312 x	375 x	500 x
Magnitude stellaire limite	12.5	13	13.4	14
Résolution (en secondes d'arc)	1.17 secondes d'arc	0.96 secondes d'arc	0.8 secondes d'arc	0.6 secondes d'arc
Clarté	289 x à l'oeil nu	448 x à l'oeil nu	625 x à l'oeil nu	1144 x à l'oeil nu
Champ de vision (en degrés)	1°	1°	0.83°	0.63°
Champ de vision à 1000 m	17.5 m	17.5 m	14.5 m	11 m
Longueur du tube optique	343 mm	279 mm	406 mm	432 mm
Poids du télescope	5 kg	8 kg	10 kg	11 kg
Poids du trépied	4.5 kg	4.5 kg	4 kg	4 kg
Poids total	9.5 kg	12.5 kg	14 kg	15 kg

SPECIFICATIONS DE COMMANDE PAR ORDINATEUR

Raquette de commande informatisée	Affichage sur 2 lignes, 16 caractères, 19 touches rétro-éclairées	Affichage sur 2 lignes, 16 caractères, 19 touches rétro-éclairées	Affichage sur 2 lignes, 16 caractères, 19 touches rétro-éclairées	Affichage sur 2 lignes, 16 caractères, 19 touches rétro-éclairées
Base de données	+ de 40 000 objets, 400 objets programmables et définis par l'utilisateur, des informations sur place de 200 objets	+ de 40 000 objets, 400 objets programmables et définis par l'utilisateur, des informations sur place de 200 objets	+ de 40 000 objets, 400 objets programmables et définis par l'utilisateur, des informations sur place de 200 objets	+ de 40 000 objets, 400 objets programmables et définis par l'utilisateur, des informations sur place de 200 objets
Vitesse de poursuite	Sélection possible parmi 9 vitesses	Sélection possible parmi 9 vitesses	Sélection possible parmi 9 vitesses	Sélection possible parmi 9 vitesses
Ports	RS-232, Aux, liaison appareil photo	RS-232, Aux, liaison appareil photo	RS-232, Aux	RS-232, Aux
Vitesse de suivi	Sidérale, solaire et lunaire	Sidérale, solaire et lunaire	Sidérale, solaire et lunaire	Sidérale, solaire et lunaire
Modes de suivi	Alt-Az, EQ Nord & EQ Sud	Alt-Az, EQ Nord & EQ Sud	Alt-Az, EQ Nord & EQ Sud	Alt-Az, EQ Nord & EQ Sud
Compatibilité GPS	Module GPS CN-16 (option)	Module GPS CN-16 (option)	Module GPS CN-16 (option)	Module GPS CN-16 (option)
Procédures d'alignement	SkyAlign, alignement automatique sur 2 étoiles, alignement sur 1 étoile, alignement sur 2 étoiles, alignement sur le système solaire	SkyAlign, alignement automatique sur 2 étoiles, alignement sur 1 étoile, alignement sur 2 étoiles, alignement sur le système solaire	SkyAlign, alignement automatique sur 2 étoiles, alignement sur 1 étoile, alignement sur 2 étoiles, alignement sur le système solaire	SkyAlign, alignement automatique sur 2 étoiles, alignement sur 1 étoile, alignement sur 2 étoiles, alignement sur le système solaire

GPS CN-16 (option)

Disposez de la puissance et de l'exactitude des satellites GPS pour un alignement entièrement automatique de votre télescope avec encore plus de précision.

Photos et équipements non contractuels susceptibles de modifications sans notification préalable

Annexe B – Branchement RS-232

En utilisant le logiciel fourni NSOL, vous pouvez commander votre NexStar à partir d'un ordinateur avec le port RS-232 situé sur la raquette de commande informatisée et en utilisant le câble RS-232. Pour plus d'informations sur l'utilisation de ce logiciel pour commander votre instrument, référez-vous à la fiche descriptive fournie avec le CD et les fichiers d'aide se trouvant sur le CD. En plus du NSOL, le NexStar peut être contrôlé en utilisant d'autres logiciels d'astronomie. Pour plus d'informations sur la commande du NexStar par le port RS-232, n'hésitez pas à contacter la société MEDAS SA ou votre revendeur-point conseil.

Annexe C – Glossaire

MAGNITUDE TOTALE : La magnitude évidente qu'une étoile devrait avoir si elle est observée d'une distance standard est de 10 parsecs ou 32.5 années lumières. La magnitude totale du Soleil est de 4.8 à une distance de 10 parsecs qui serait juste visible sur terre lors d'une nuit claire de pleine lune, loin de la surface de lumière.

DISQUE D'AIRY : La taille évidente d'un disque d'une étoile se produit aussi par un système optique parfait. Puisque l'étoile ne peut jamais être mise au point parfaitement, 84 % de la lumière se concentre dans un disque simple, et 16 % dans un système de cercles survolant.

ALTAZIMUT : Forme de monture de télescope sur laquelle les deux axes de rotation indépendants permettent le mouvement de l'instrument en altitude et en azimut.

HAUTEUR : En astronomie, l' hauteur d'un objet céleste est sa distance anguleuse au-dessus ou au-dessous de l'horizon céleste.

OUVERTURE : Diamètre de la lentille ou du miroir primaire du télescope, la largeur d'ouverture, le meilleur pouvoir de rassemblement de la lumière du télescope.

MAGNITUDE EVIDENTE : Mesure de l'intensité relative d'une étoile ou d'autres objets célestes perçue par un observateur sur terre.

MINUTE D'ARC : Unité de taille anguleuse égale à 1/60 d'un degré.

SECONDE D'ARC : Unité de taille anguleuse égale à 1/3,600 d'un degré (ou 1/60 d'une minute d'arc).

ASTERISME : Petit groupement officieux d'étoiles dans le ciel de nuit.

ASTEROÏDE : C'est un petit ensemble instable qui gravite une étoile.

ASTROLOGIE : Pseudo-scientifique croyance que la position des étoiles et des planètes exerce une influence sur les affaires humaines ; l'astrologie n'a rien à voir avec l'astronomie.

UNITE ASTRONOMIQUE : Distance entre la terre et le soleil. C'est égal à 149 597 900 km, généralement arrondi à 150 000 000 km.

AUORE : Emission de lumière lorsque les particules chargées de vent solaire font claquer et excitent les atomes et les molécules de l'atmosphère supérieur de la planète.

AZIMUT : Distance anguleuse d'un objet vers l'Est d'un bout à l'autre de l'horizon, mesurée à partir du Nord, entre le méridien astronomique (ligne verticale passant à travers du centre du ciel et aux points de l'horizon Nord et sud) et la ligne verticale qui contient l'ensemble céleste dont la position doit être mesurée.

ETOILES DOUBLES : Paires d'étoiles qui, par leur attraction mutuelle gravitationnelle, gravitent autour d'un centre de masse commun. Si un groupe de trois étoiles ou plus tourne autour d'une autre, on appelle cela des systèmes multiples. Il paraît incroyable qu'approximativement 50 % de toutes les étoiles se transforment en systèmes binaires ou

multiples. Ces systèmes avec des composants individuels pouvant être vus séparément dans un télescope, sont appelés systèmes visuels binaires ou systèmes visuels multiples. L'étoile la plus proche de notre système solaire, Alpha Centauri, est en fait notre exemple le plus proche d'un système d'étoiles multiples, c'est à dire trois étoiles, deux vraiment similaires à notre soleil, et une étoile sans éclat, petite et rouge gravitant autour d'une autre.

EQUATEUR CELESTE : Projection de l'équateur de la terre sur la sphère céleste. Il divise le ciel en deux hémisphères égales.

POLE CELESTE : Projection imaginaire de l'axe nord de la rotation de la terre sur la sphère céleste.

SPHERE CELESTE : Sphère imaginaire survolant la terre, concentrique avec le centre de la terre;

COLLIMATION : Action de placer les optiques du télescope dans un alignement parfait.

DECLINAISON : Distance anguleuse de l'ensemble céleste nord ou sud de l'équateur céleste. Il paraîtrait qu'elle corresponde à la latitude de la surface de la terre.

ECLECTIQUE : Projection de l'orbite de la terre sur la sphère céleste. Elle est également définie comme "la voie annuellement apparente du soleil contre les étoiles".

SUPPORT EQUATORIAL : Montage du télescope dans lequel l'instrument attaque un axe qui est parallèle à l'axe de la terre; l'angle de l'axe doit être égal à la latitude de l'observateur.

DISTANCE FOCALE : Distance entre une lentille (ou miroir) et le point où l'image d'un objet à l'infini est amenée à la mise au point. La distance focale divisée par l'ouverture du miroir ou de la lentille est appelée rapport focal.

PLANETES "JOVIAN" : Quatre planètes géantes étant à une meilleure distance du soleil que des planètes terrestres.

KUIPER BELT : Région aux alentours de l'orbite de Neptune s'étendant à peu près 1000 AU qui est la source de plusieurs comètes à courte période.

ANNEE LUMIERE : Une année lumière est la distance que la lumière traverse dans le vide en une année à une vitesse de 299,792 km/sec.

MAGNITUDE : La magnitude est la mesure de l'intensité d'un ensemble céleste. Les étoiles les plus brillantes sont attribuées à la magnitude 1 et ce de plus en plus faibles depuis la magnitude 2 jusqu'à la magnitude 5. L'étoile la plus faible qui peut être vue sans télescope se situe environ à la magnitude 6. Chaque mesure de la magnitude correspond à une proportion de 2.5 en intensité. Par conséquent, une étoile de magnitude 1 est de 2.5 fois plus brillant qu'une étoile de magnitude 2 et 100 fois plus brillant qu'une étoile de magnitude 5. L'étoile la plus brillante, Sirius, a une magnitude apparente de -1.6, la pleine lune est de -12.7, et l'intensité du soleil, exprimée dans une échelle de magnitude, est de -26.78. Le niveau zéro de l'échelle apparente de magnitude est arbitraire.

MERIDIEN : Ligne de référence dans le ciel qui commence au Pôle céleste Nord et qui se termine au Pôle céleste Sud, et passe à travers le zénith. Si vous êtes face au sud, le méridien commence de votre horizon du sud et passe directement par-dessus le Pôle céleste Nord.

MESSIER : Astronome français à la fin de l'année 1700 qui fut le premier à regarder les comètes. Les comètes sont des objets de diffusion voilée et Messier a ainsi catalogué les objets qui n'étaient pas des comètes pour s'aider dans sa recherche. Ce catalogue est devenu le Catalogue MESSIER, de M 1 à M 110.

NEBULEUSE : Nuage interstellaire de gaz et de poussière. Se réfère également à chaque objet céleste qui a l'apparence d'un nuage.

POLE CELESTE NORD : Point dans l'hémisphère Nord autour duquel toutes les étoiles semblent tourner. Cela résulte du fait que la Terre tourne sur un axe qui passe par les Pôles célestes Nord et Sud. L'étoile Polaris reste à moins d'un degré de ce point et se réfère par conséquent à 'l'étoile pôle'.

NOVA : Etant également le latin de 'nouveau', Nova est une étoile qui devient soudainement explosive de brillance à la fin de son cycle de vie.

GROUPE OUVERT : C'est l'un des groupements d'étoiles qui sont concentrés le long du niveau du Milky Way. La plupart ont une apparence asymétrique et sont vaguement assemblés. Ils contiennent d'une douzaine à plusieurs milliers d'étoiles.

PARALLAXE : Parallaxe est la différence dans la position apparente d'un objet contre l'arrière plan lorsqu'il est vu par un observateur de deux endroits différents. Ces positions et la position actuelle de l'objet forment un triangle par lequel le sommet de l'angle (parallaxe) et la distance de l'objet peuvent être déterminés si la distance de la ligne de base entre les positions d'observation est connue et si la direction anguleuse de l'objet dans chaque position à la fin de la ligne de base a été mesurée. La méthode traditionnelle en astronomie de déterminer la distance d'un objet céleste est de mesurer sa parallaxe.

PARA-FOCALE : Se réfère à un groupe d'oculaires qui nécessitent tous la même distance du plan focal du télescope pour être mis au point. Cela signifie que quand vous mettez au point un oculaire focal, tous les autres oculaires para-focaux, dans une ligne particulière d'oculaires, seront mis au point.

POINT SOURCE: Tout objet ne pouvant être résolu sans une image car il est trop loin ou trop petit, est considéré comme un point source. Une planète est au loin mais cela ne peut être résolu comme un disque. La plupart des étoiles ne peuvent pas être résolues comme un disque, elles sont trop loin.

REFLECTEUR : Télescope dans lequel la lumière est collectée par moyen d'un miroir.

RESOLUTION : Angle minimum qu'un système optique peut détecter. A cause de la diffraction, il y a une limite pour l'angle minimum, résolution. Le plus grand, l'ouverture; le meilleur, la résolution.

ASCENSION DROITE : Distance anguleuse d'un objet mesurée en heures, minutes, et secondes le long de l'équateur céleste à l'Est de l'équinoxe Vernal.

TAUX SIDERAL : Vitesse angulaire de rotation de la terre. L'entraînement des moteurs de suivi se fait à ce taux. Le taux est de 15 secondes d'arc par seconde ou 15 degrés par heure.

TERMINATEUR : Ligne de frontière entre la lumière et la portion sombre de la lune ou de la planète.

UNIVERS : Totalité des objets astronomiques, des événements, des relations et énergies capables d'être décrits objectivement.

ETOILE VARIABLE : Etoile dont la lumière varie suivant le temps dû à plusieurs propriétés inhérentes de l'étoile ou quelque chose éclipsant ou obscurcissant l'intensité de l'étoile.

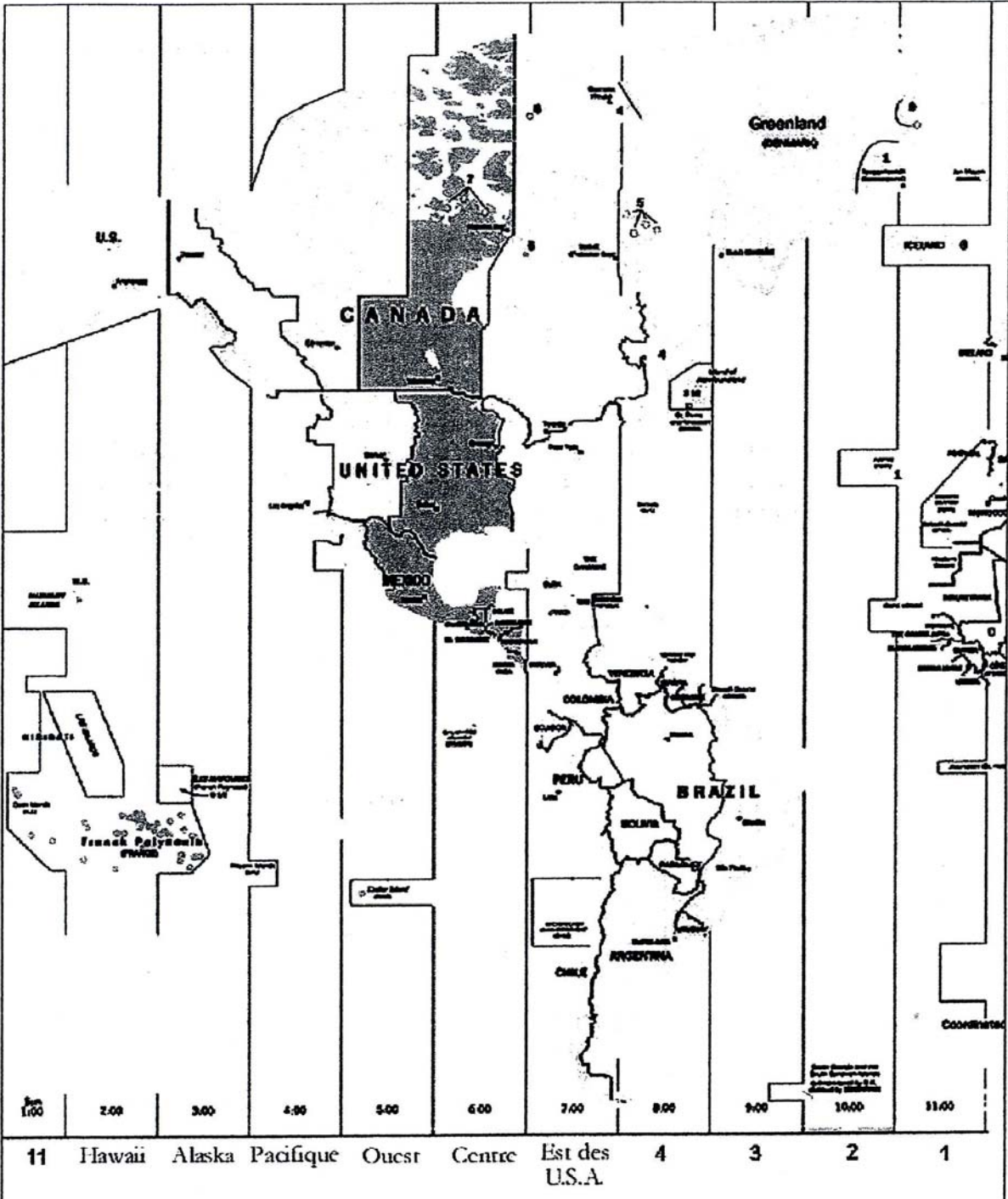
LUNE A SON DECLIN: Période du cycle de la lune, entre la nouvelle lune et la pleine lune, quand sa portion illuminée est en déclin.

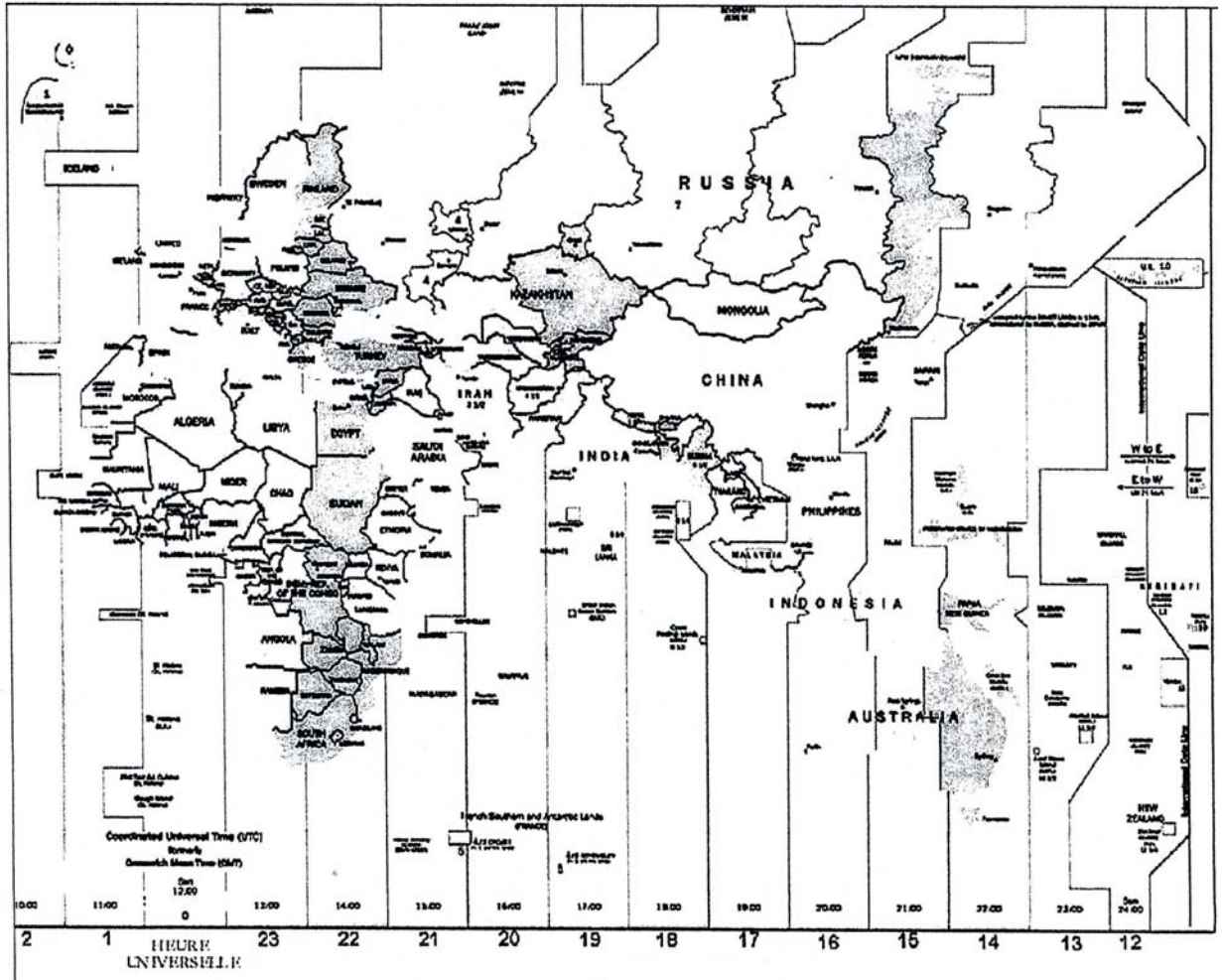
CROISSANCE DE LA LUNE : Période du cycle de la lune, entre la pleine lune et la nouvelle lune, quand sa portion illuminée est en croissance.

ZENITH : Point de la sphère céleste directement au-dessus de l'observateur.

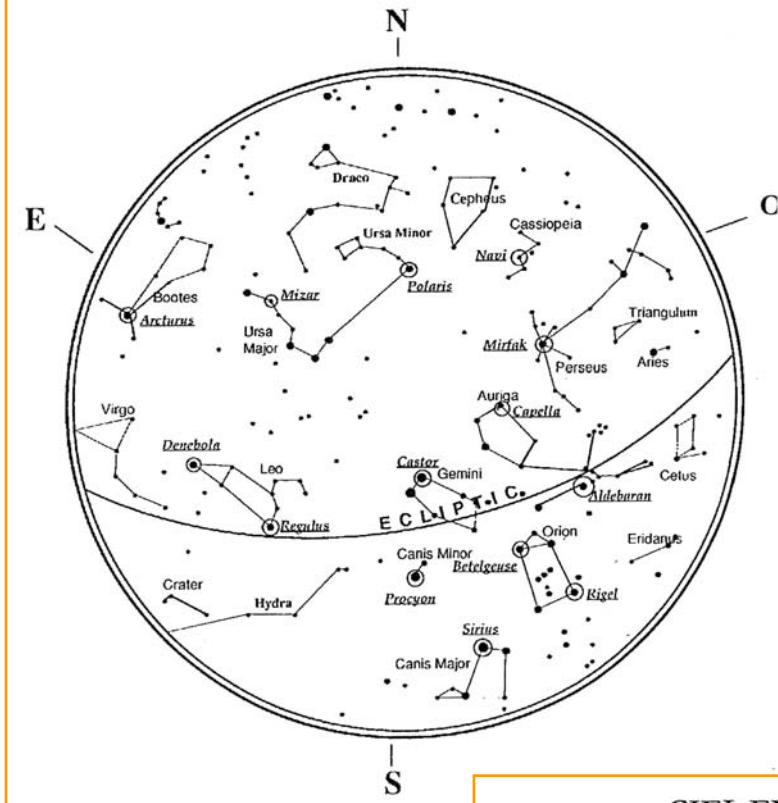
ZODIAC : Le Zodiac est la portion de la sphère céleste qui reste à l'intérieur à 8 degrés sur chaque face de l'écliptique. Les voies apparentes du soleil, de la lune, et des planètes, à l'exception de quelques portions de la voie de Pluton, restent à l'intérieur de cette bande. Douze divisions ou signes, avec pour chacun 30 degrés d'ampleur, comprenant le zodiac. Ces signes coïncident avec les constellations zodiacales datant déjà d'environ 2000 ans. A cause de la Précession de l'axe de la terre, l'équinoxe Vernal a bougé à l'Est d'environ 30 degrés depuis ce temps, les signes ont bougé avec lui et ainsi coïncident avec les constellations.

Annexe D – Carte des zones horaires

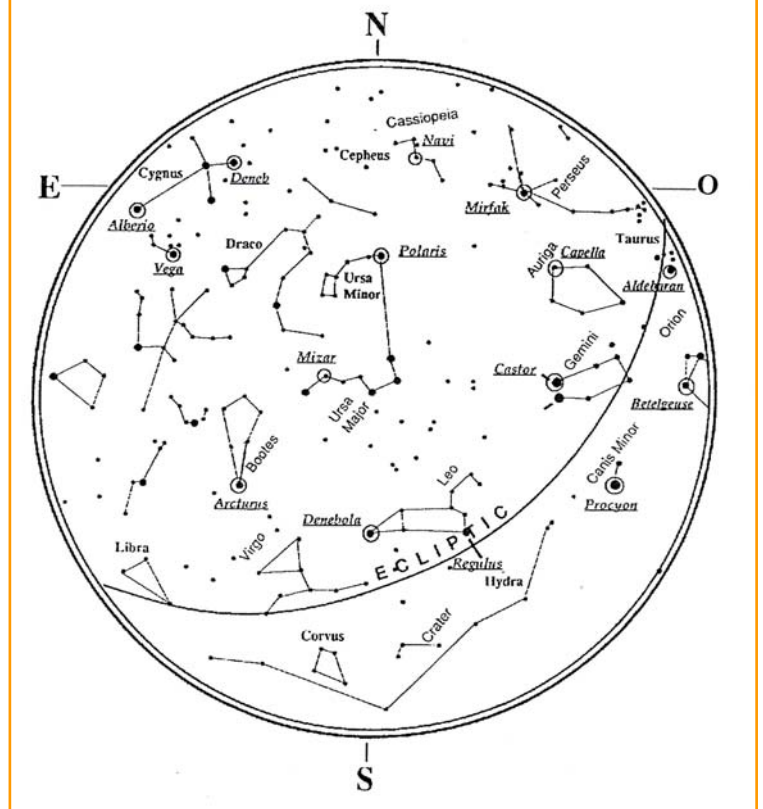




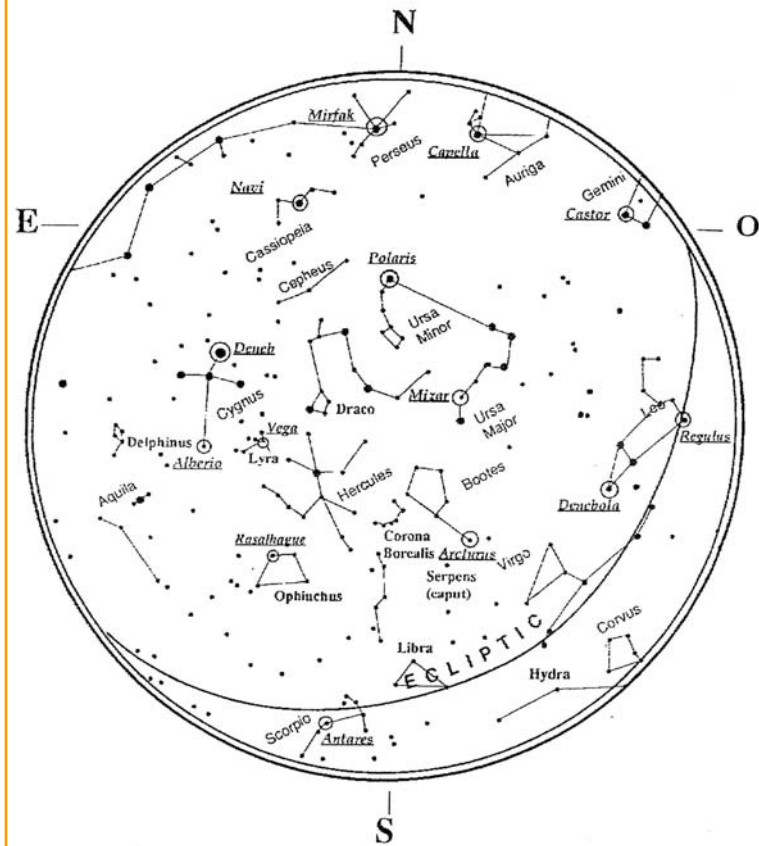
CIEL EN JANVIER - FEVRIER



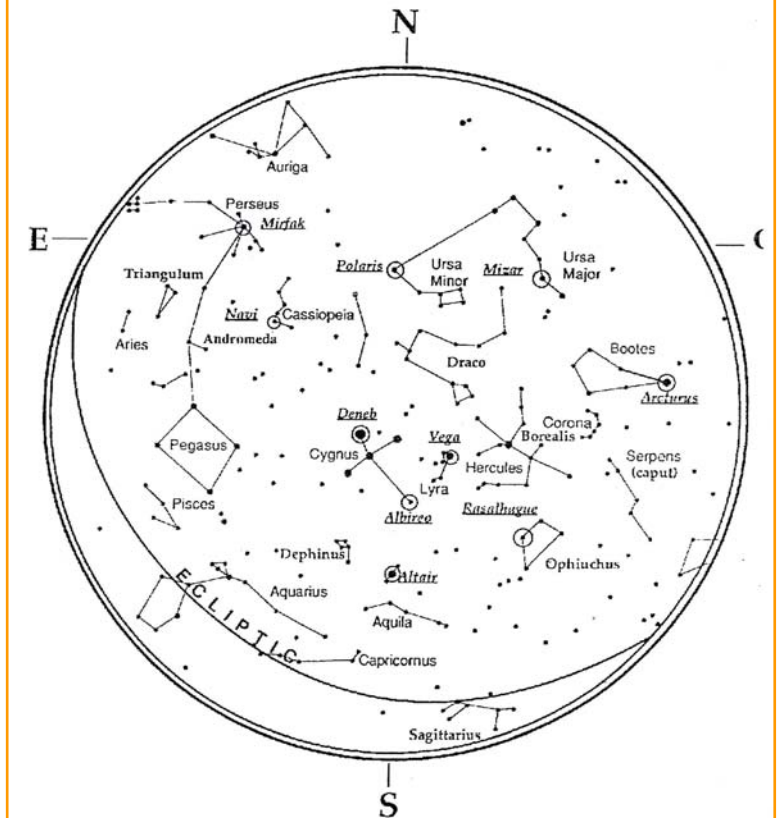
CIEL EN MARS - AVRIL



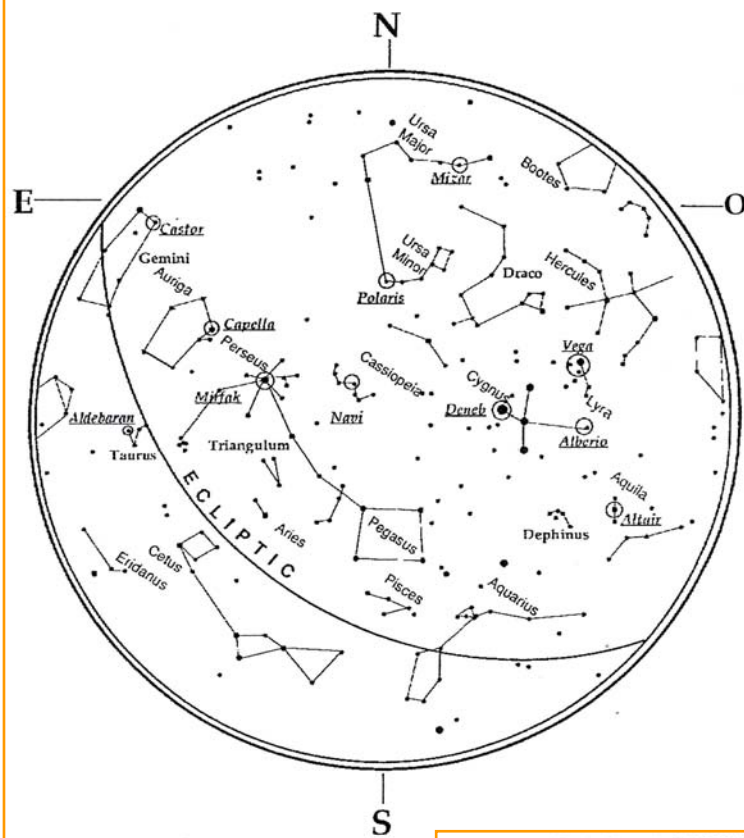
CIEL EN MAI - JUIN



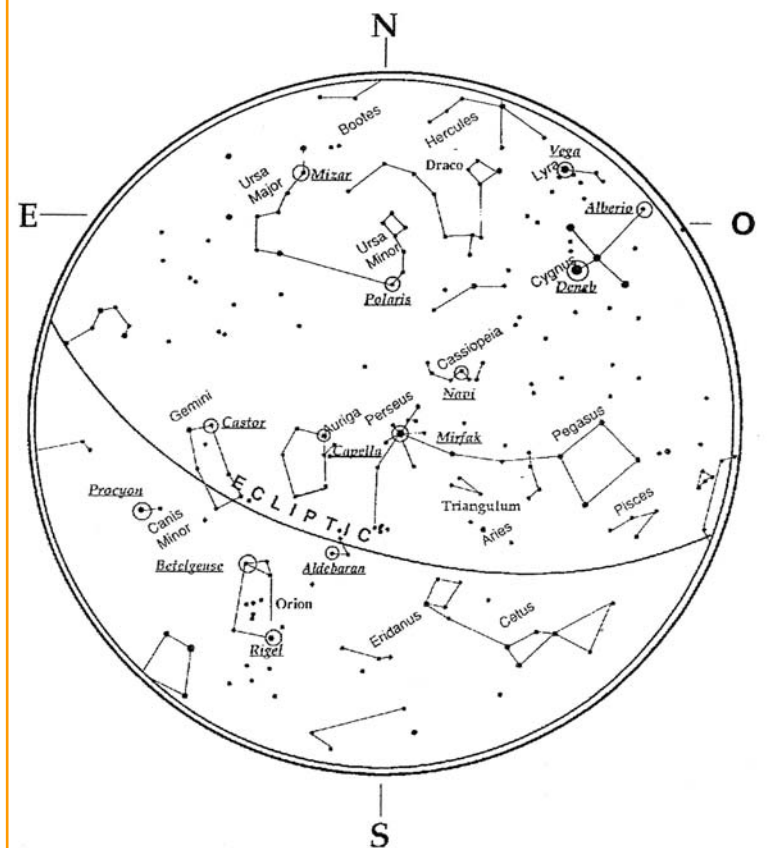
CIEL EN JUILLET - AOÛT



CIEL EN SEPTEMBRE - OCTOBRE



CIEL EN NOVEMBRE - DECEMBRE





Photos et équipements non contractuels susceptibles de modifications sans notification préalable

Celestron, marque internationale déposée. Matériel d'origine Chine.
La Société MEDAS se réserve le droit de modifier sans préavis ses modèles ainsi que les caractéristiques et accessoires de ses instruments pour améliorer ou pour n'importe quelles exigences de caractère constructif et commercial

Ce document est la propriété intellectuelle de la Société MEDAS. Il est exclusivement réservé aux instruments diffusés par le réseau MEDAS

C'Esprit Astro

www.medas.fr

