



an LDI Spaces Company
Minneapolis, MN 55428
www.safcoproducts.com

Mobile Beverage Cart

Charrete mobile pour les rafraîchissements • Carreta móvil para los refrescos **8964**

ASSEMBLY INSTRUCTIONS

Two People Recommended

INSTRUCTIONS DE MONTAGE • INSTRUCCIONES DE ENSAMBLAJE

Deux Personnes ont Recommandé

Dos Personas Recomendaron

TOOLS REQUIRED: Phillips Screwdriver, 10mm Wrench

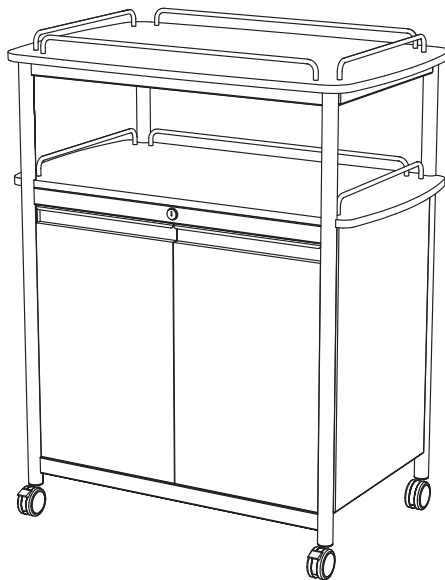
PRODUCT WARRANTY REGISTRATION is available online at: www.safcoproducts.com

- **OUTILS REQUIS :** tournevis à pointe cruciforme, clef de 10 mm
- **L'INSCRIPTION POUR LA GARANTIE DU PRODUIT** est disponible sur l'Internet : www.safcoproducts.com

- **HERRAMIENTAS REQUERIDAS:** Destornillador Phillips®, llave de 10mm
- **EL REGISTRO PARA LA GARANTÍA DEL PRODUCTO** está disponible en la Internet: www.safcoproducts.com

PARTS LIST / LISTE DES PIÈCES / LISTA DE PIEZAS

CODE / CODIGO	DESCRIPTION / DESCRIPTION / DESCRIPCIÓN	QTY. / QUANTITÉ / CANTIDAD	PART NO. / N° DE PIECE / NO. DE PIEZA
(A)	Front Leg Frame / Pieds avant / Marco de la pata delantera	1	8964-52SL
(B)	Side Panel / Panneau latéral / Panel lateral	2	8964-53BL
(C)	Middle Shelf / L'étagère du milieu / Estante del medio	1	8964-55BL
(D)	Short Rail / Court rail / Barra corta	4	8964-11CR
(E)	Left Rear Leg / Pied arrière gauche / Pata trasera izquierdo	1	8964-06SL
(F)	Right Rear Leg / Pied arrière droit / Pata trasera derecho	1	8964-07SL
(G)	Back Panel / Panneau arrière / Panel trasero	1	8964-54BL
(H)	Long Rail / Long rail / Barra larga	3	8964-18CR
(I)	Bottom Panel / Panneau inférieur / Panel inferior	1	8964-58BL
(J)	Side Support / Support latéral / Soporte lateral	2	8964-66SL
(K)	Back Support / Support arrière / Soporte trasero	1	8964-67SL
(L)	Top / Le dessus / La tapa	1	8964-51BL
(M)	Adjustable Shelf / L'étagère réglable / Estante ajustable	1	8964-09BL
(N)	Left Door Panel / Panneau de la porte gauche / Panel de la puerta izquierdo	1	8964-12BL
(O)	Right Door Panel / Panneau de la porte droit / Panel de la puerta derecho	1	8964-13BL
(P)	Left Door Handle / Poignée de la porte gauche / Mango de la puerta izquierdo	1	8964-14SL
(Q)	Right Door Handle / Poignée de la porte droit / Mango de la puerta derecho	1	8964-15SL
(R)	Hardware Pack / Paquet matériel / Paquete material	1	8964-69NC






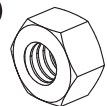
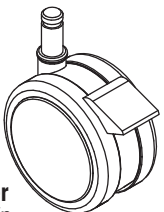
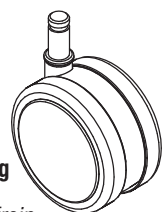
L'Assistance téléphonique à la clientèle Safco au 1-800-664-0042 de 8H00 à 16H30 (Heure centrale) (Opérateurs de langue anglaise)

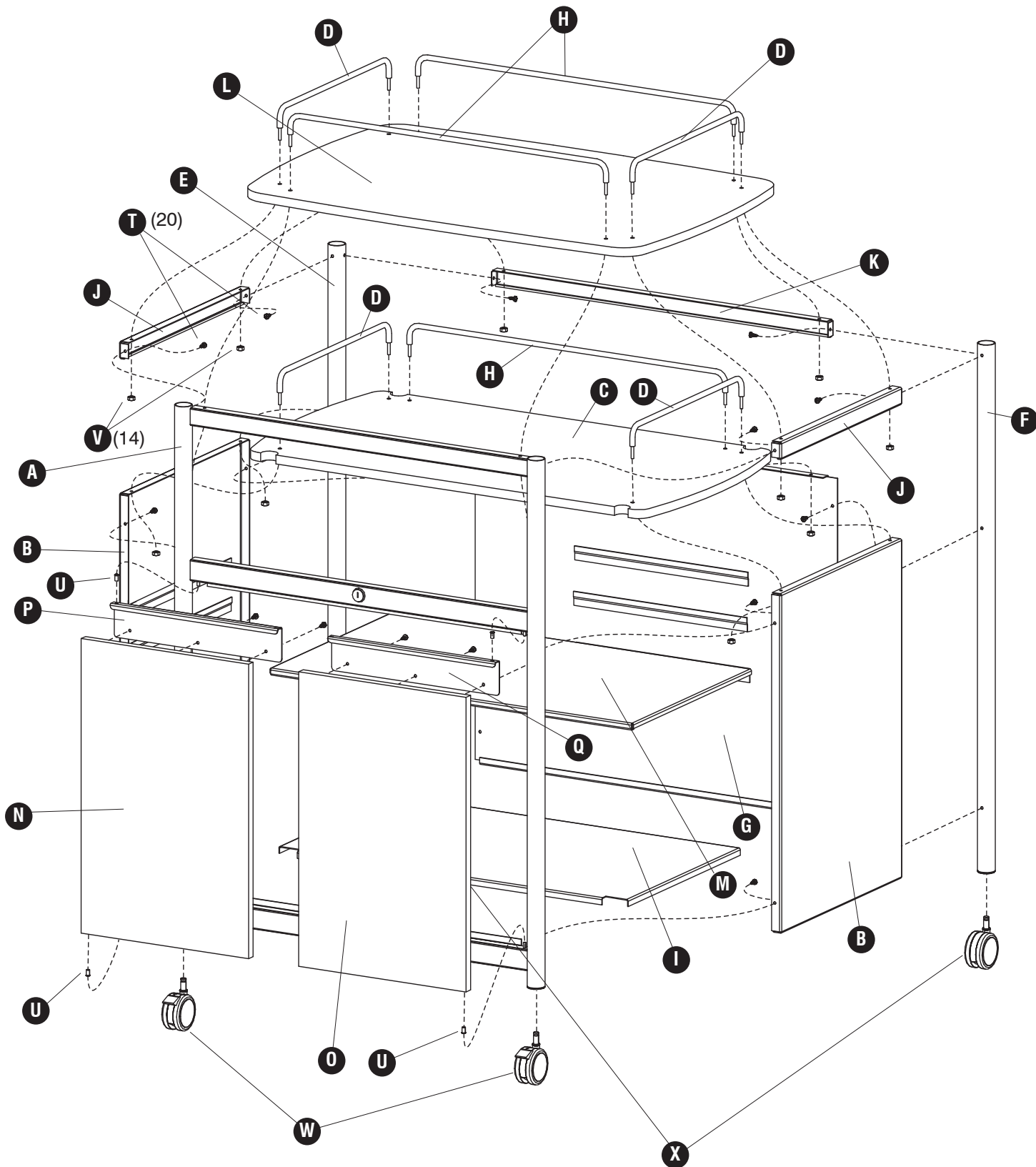
Línea directa para el cliente de Safco 1-800-664-0042 de 8:00 AM a 4:30 PM (Hora Central) (Operadores que hablan inglés)

8964-37MP: 1 of 4;
Rev. 2; 10/04

Safco Consumer Hot Line 1-800-664-0042
available Monday-Friday 8:00 AM to 4:30 PM (Central Time) (English-speaking operators)

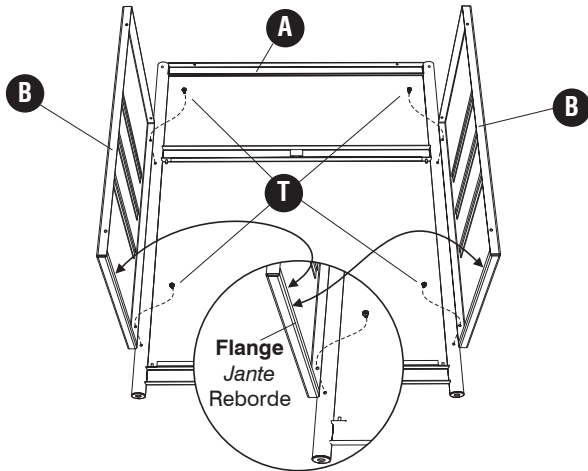
HARDWARE PACK / PAQUET MATÉRIEL / PAQUETE MATERIAL 8964-69NC

<p>S</p>  <p>Set of 2 Keys Ensemble de 2 clés Juego de 2 llaves Qty. / Qte. / Cant.: 1 #8964-10NC</p>	<p>T</p>  <p>Large Screw Grand Vis Tornillo Grande Qty. / Qte. / Cant.: 20 #5370-27BL</p>
<p>U</p>  <p>Plastic Bushing Douille en plastique Casquillo de plástico Qty. / Qte. / Cant.: 4 #8964-32NC</p>	<p>V</p>  <p>Nut Écrou Tuerca Qty. / Qte. / Cant.: 14 #8964-29NC</p>
<p>W</p>  <p>Locking Caster Roue avec frein rueda con el freno QTY: 2 #5370-25NC</p>	<p>X</p>  <p>Non-Locking Caster Roue sans frein rueda sin el freno QTY: 2 #5370-24NC</p>

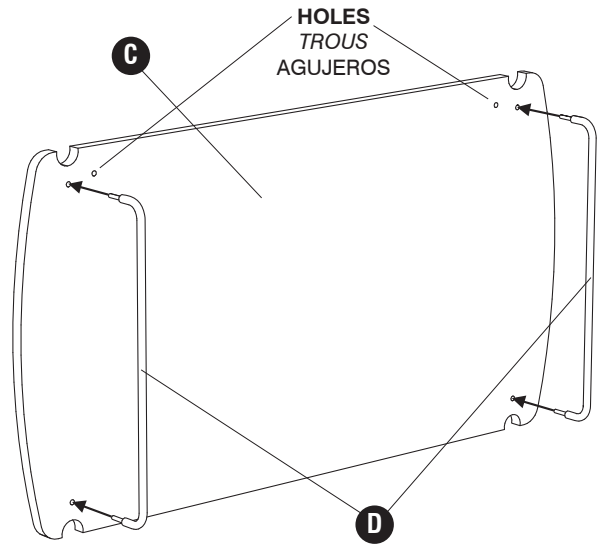


1

Two People Recommended
Deux Personnes ont Recommandé
Dos Personas Recomendaron

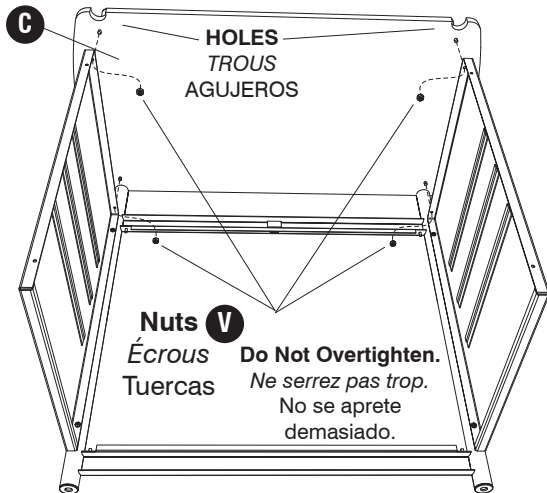


2



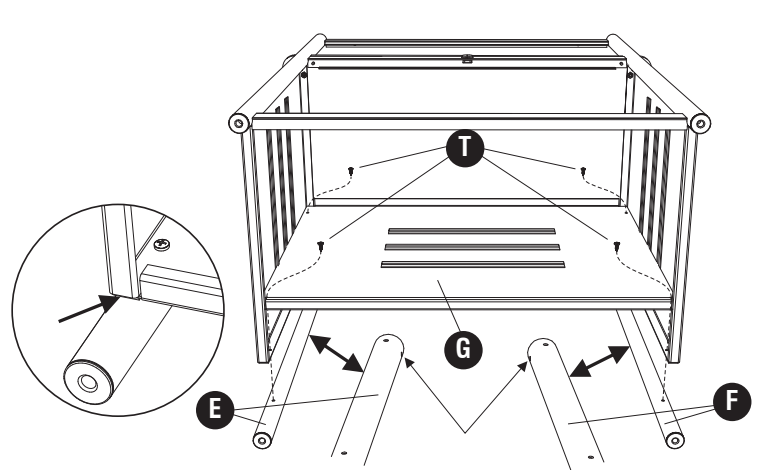
3

Two People Recommended
Deux Personnes ont Recommandé
Dos Personas Recomendaron

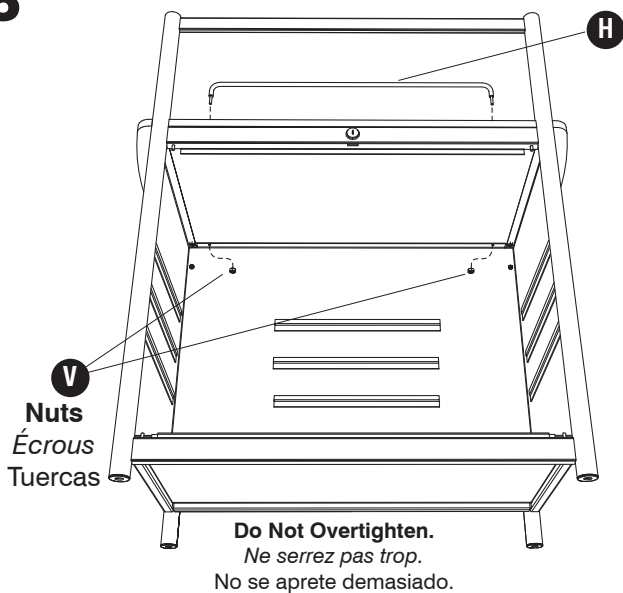


4

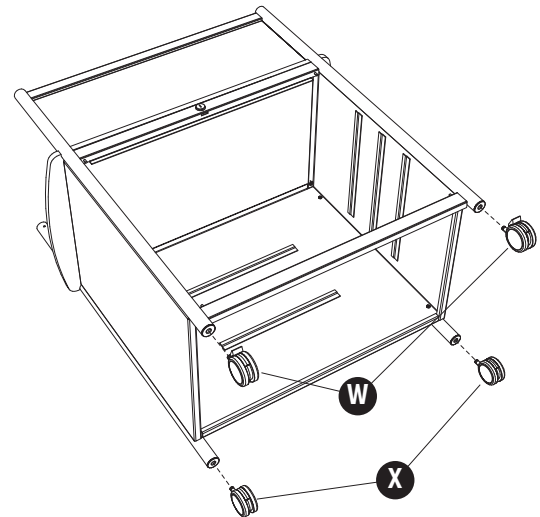
Two People Recommended
Deux Personnes ont Recommandé
Dos Personas Recomendaron



5



6

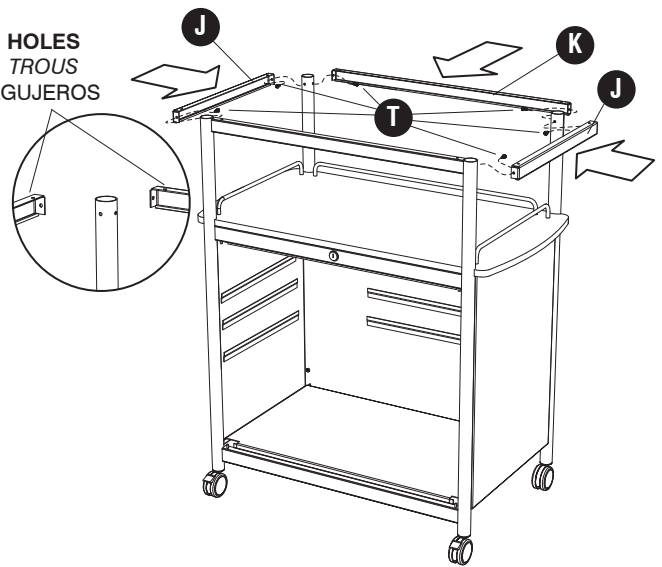


7

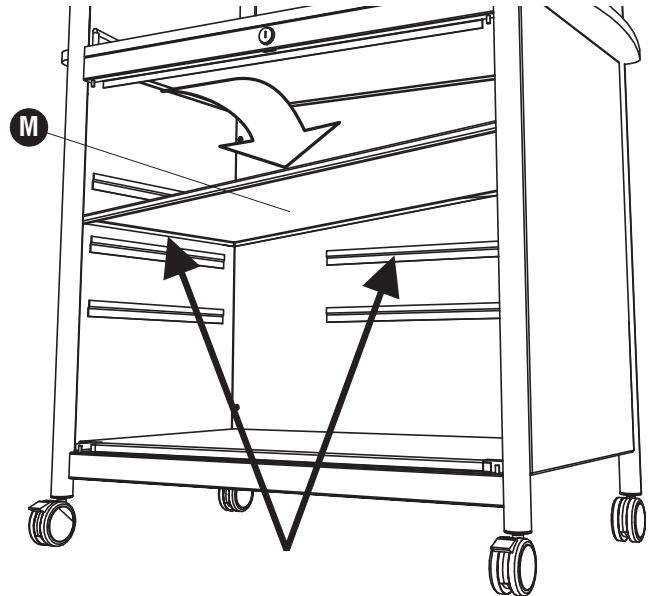
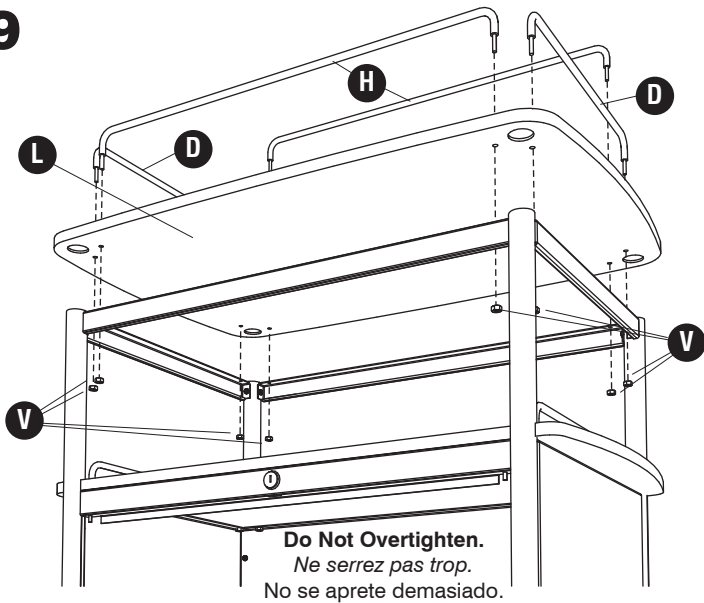


8

HOLES
TROUS
AGUJEROS

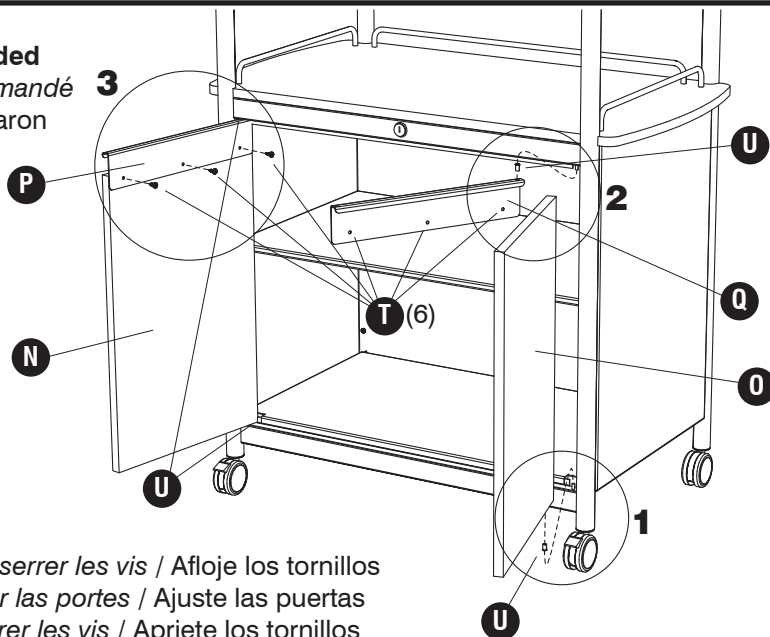


9



Two People Recommended
Deux Personnes ont Recommandé
Dos Personas Recomendaron

3



4

LOOSEN SCREWS / *Desserrer les vis* / Afloje los tornillos
ADJUST DOORS / *Ajuster les portes* / Ajuste las puertas
TIGHTEN SCREWS / *Serrer les vis* / Apriete los tornillos