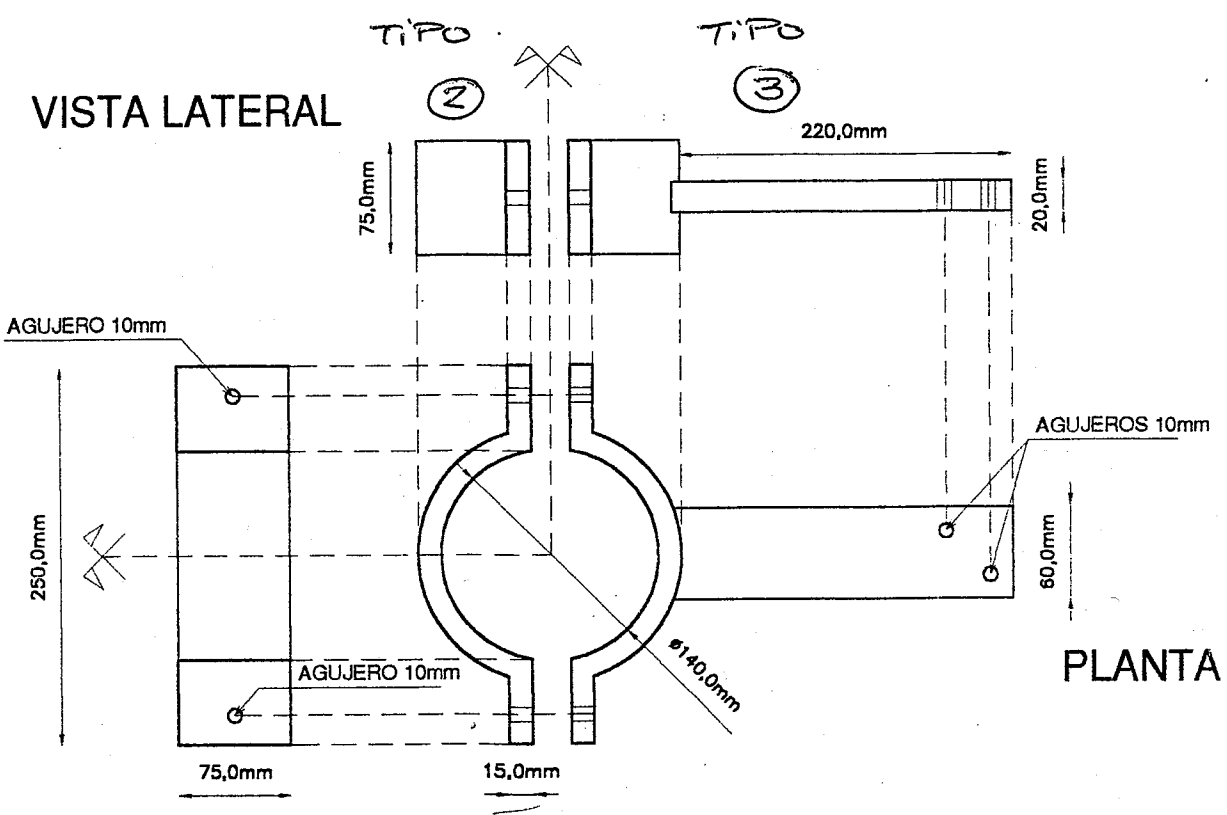


1

ABRAZADERA P/ Repetidor 4678



VISTA LATERAL

PLANTA

MATERIAL: FUNDICION DE ALUMINIO

SERVICIO DE INGENIERIA DE TRANSITO		
SECCION SEÑALES LUMINOSAS		
SOPORTE PARA SEMAFORO ABRAZADERA PARA REPETIDOR		
PROFESIONAL:	ING. BORIS GOLOUBINTSEFF	
ASISTENTE:	GONZALO VAZQUEZ	
PLANO N°	ESCALA	FECHA
—	1/5	30/10/2001



MONTEVIDEO
IMM

2

4677

VISTA LATERAL

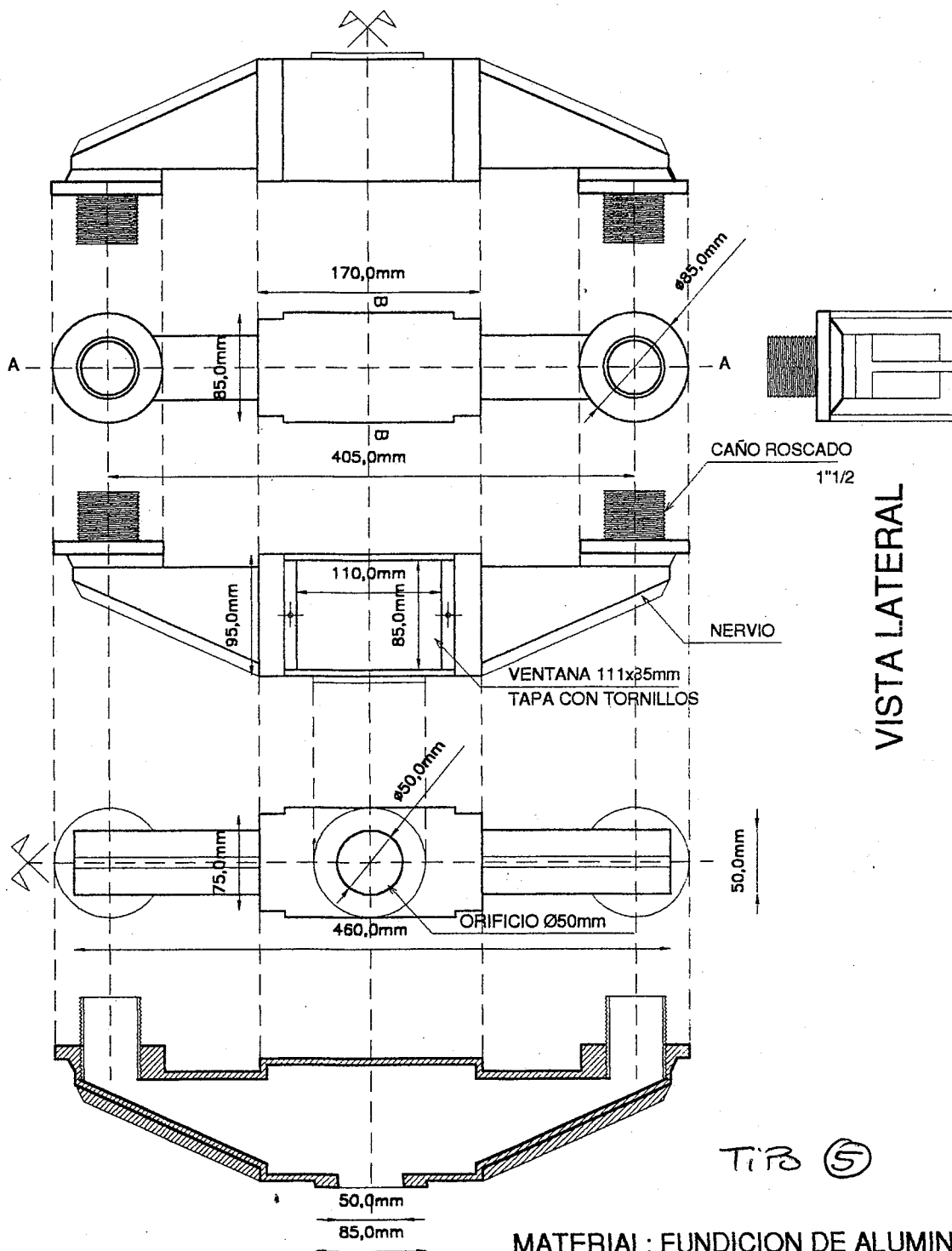
VISTA SUPERIOR

VISTA LATERAL

VISTA INFERIOR

CORTE AA

CORTE BB



TIR 5

MATERIAL: FUNDICION DE ALUMINIO
ESPESOR PAREDES: 7mm

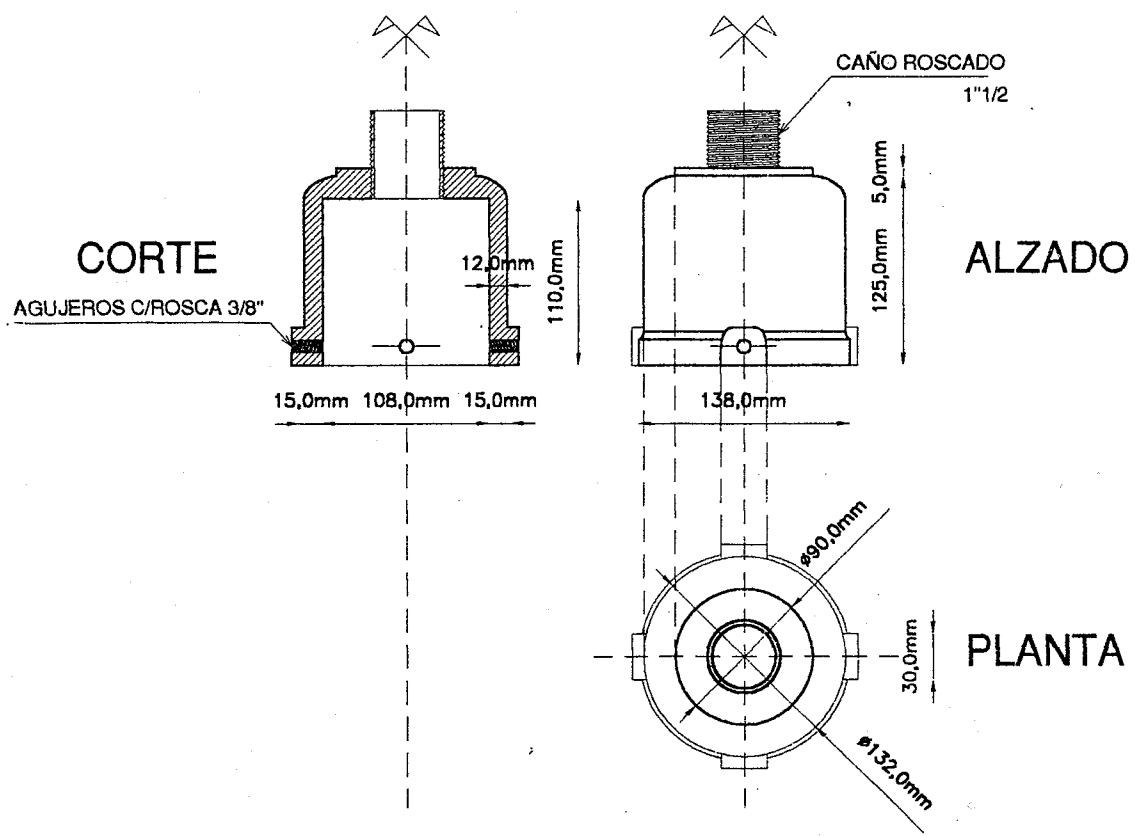
SERVICIO DE INGENIERIA DE TRANSITO		
SECCION SEÑALES LUMINOSAS		
SOPORTE PARA SEMAFOROS		
BRAZO INFERIOR PARA BIDIRECCIONAL		
PROFESIONAL:	ING. BORIS GOLOUBINTSEFF	
ASISTENTE:	GONZALO VAZQUEZ	
PLANO Nº	ESCALA	FECHA
—	1/5	30/10/2001



3

4679

Tipo ①



MATERIAL: FUNDICION DE ALUMINIO

SERVICIO DE INGENIERIA DE TRANSITO		
SECCION SEÑALES LUMINOSAS		
SOPORTE PARA SEMAFORO		
BASE PARA COLUMNA RECTA (101)		
PROFESIONAL:	ING. BORIS GOLOUBINTSEFF	
ASISTENTE:	GONZALO VAZQUEZ	
PLANO N°	ESCALA	FECHA
—	1/5	30/10/2001



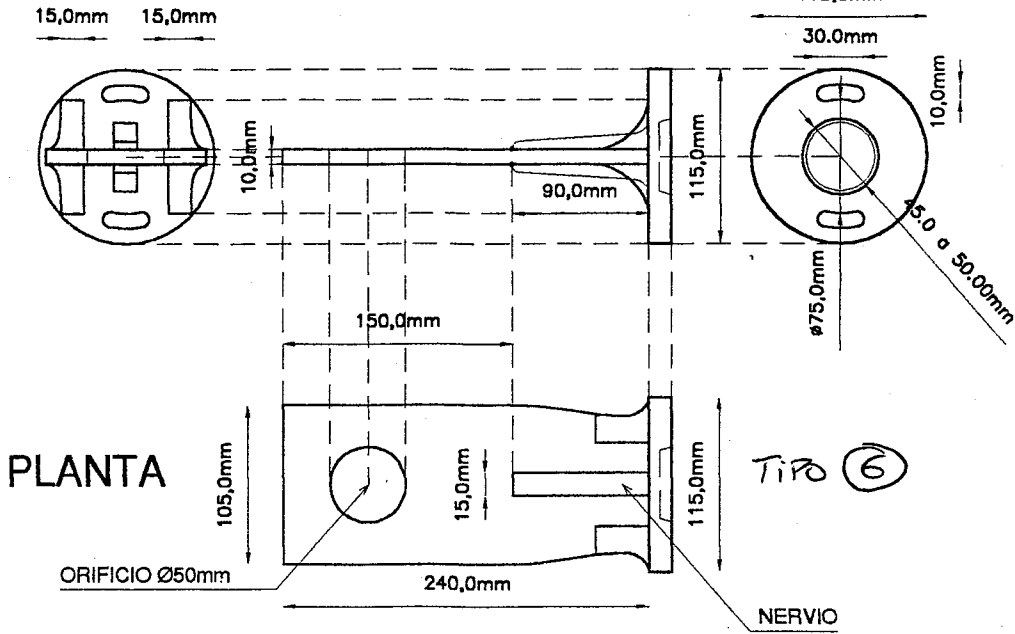
4

PLUMA - 10074

VISTA FRONTAL

VISTA LATERAL

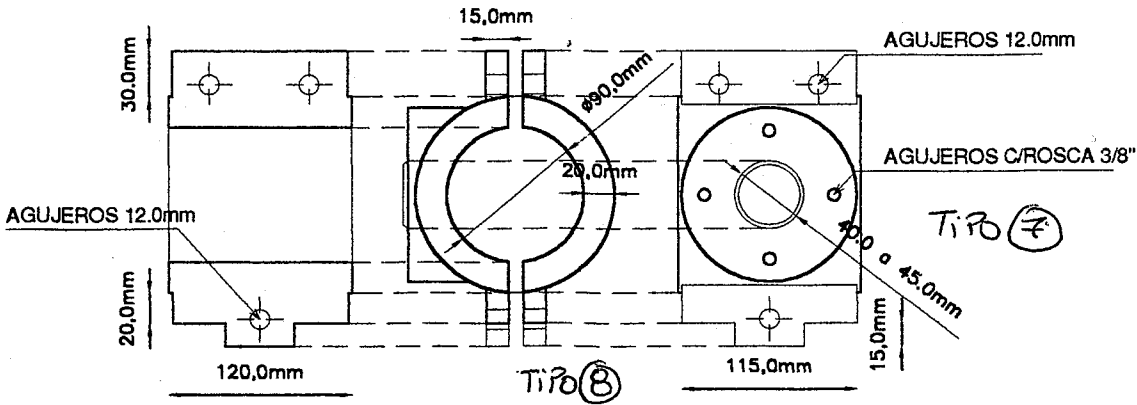
VISTA POSTERIOR



ABRAZADERA - 4678

VISTA FRONTAL

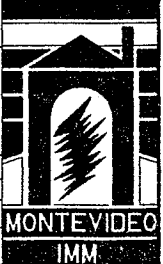
VISTA FRONTAL



VISTA LATERAL

MATERIAL: FUNDICION DE ALUMINIO

SERVICIO DE INGENIERIA DE TRANSITO		
SECCION SEÑALES LUMINOSAS		
SOPORTE PARA SEMAFORO		
PLUMA COMPLETA PARA COL. PESCANTE		
PROFESIONAL: ING. BORIS GOLOUBINTSEFF		
ASISTENTE: GONZALO VAZQUEZ		
PLANO Nº	ESCALA	FECHA
---	1/5	30/10/2001

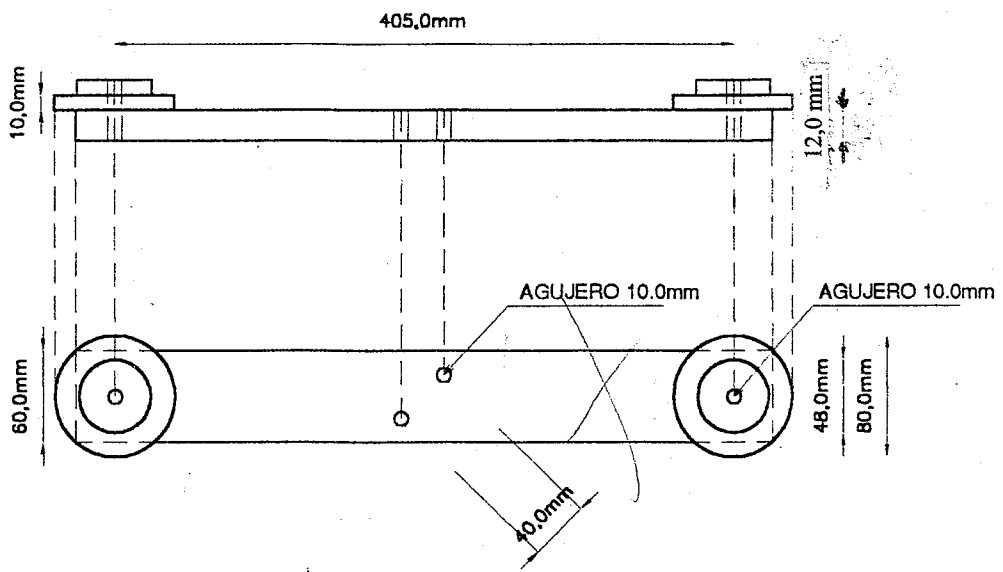


5

31174 - BRAZO PARA SEMAFOROS


VISTA FRONTAL

PLANTA



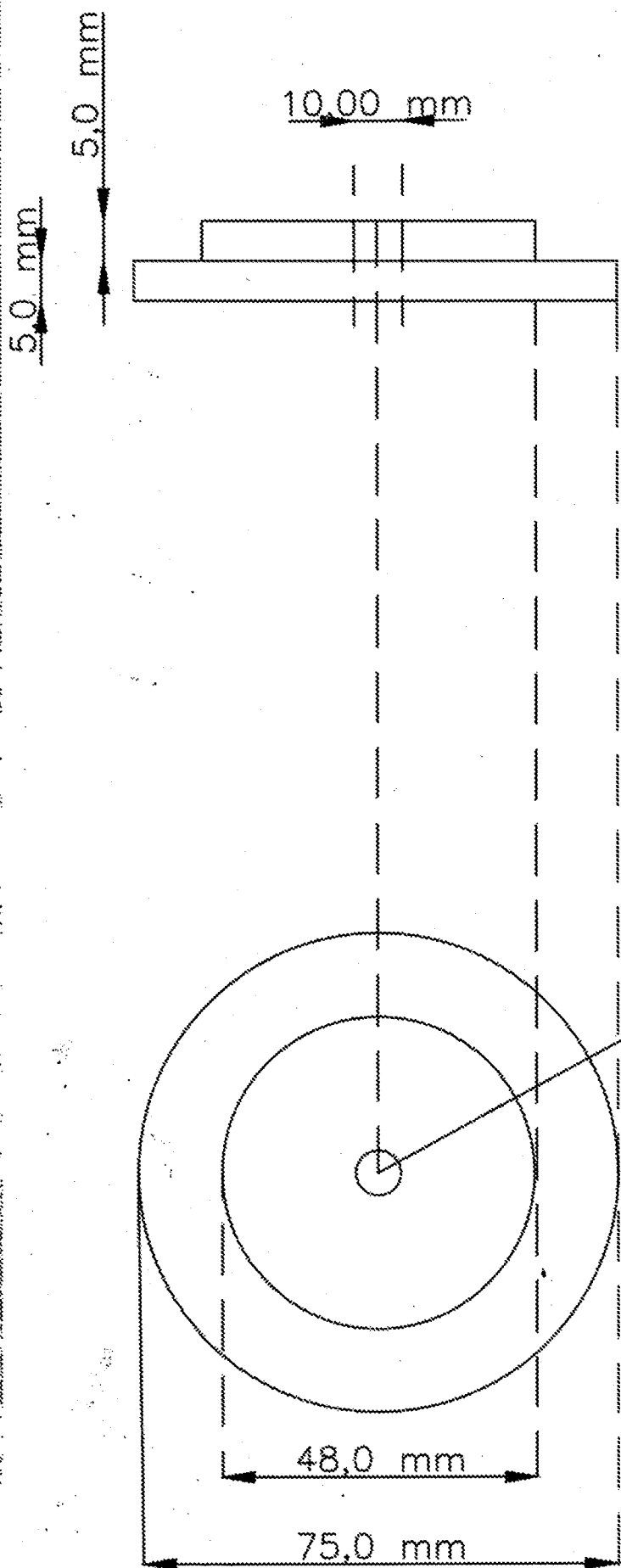
MATERIAL: FUNDICION DE ALUMINIO

SERVICIO DE INGENIERIA DE TRANSITO		
SECCION SEÑALES LUMINOSAS		
SOPORTE PARA SEMAFORO BRAZO PARA BIDIRECCIONAL		
PROFESIONAL:	ING. BORIS GOLOUBINTSEFF	
ASISTENTE:	GONZALO VAZQUEZ	
PLANO Nº	ESCALA	FECHA
—	1/5	30/10/2001



6

Item 37923



AGUJERO 10,0 mm

GRUPO DE INGENIERIA DE TRAFICO	
ARANDELA	
DETALLE ARANDELA	
PROFESIONAL	FABIÁN PARADA
ASISTENTE	ING. FERNANDA APTAGAVEYTA

