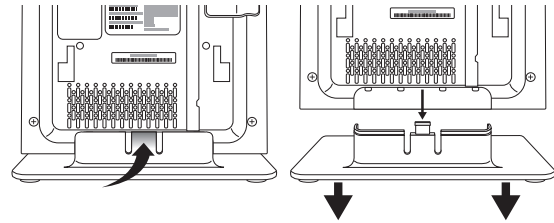


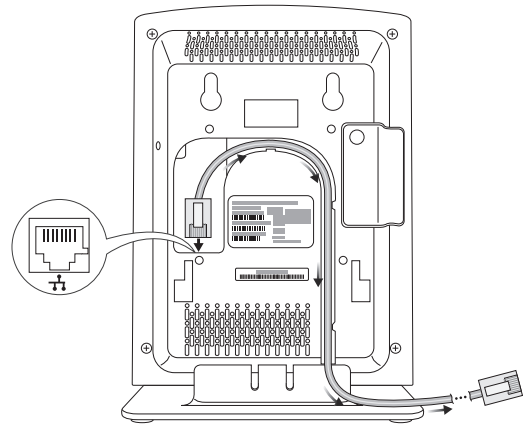
# ShoreTel® IP930D

Brilliantly simple™

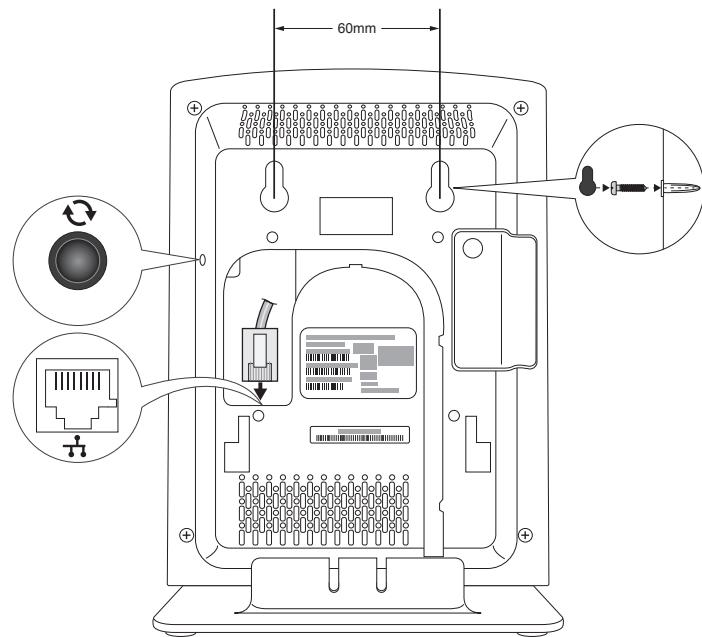
1



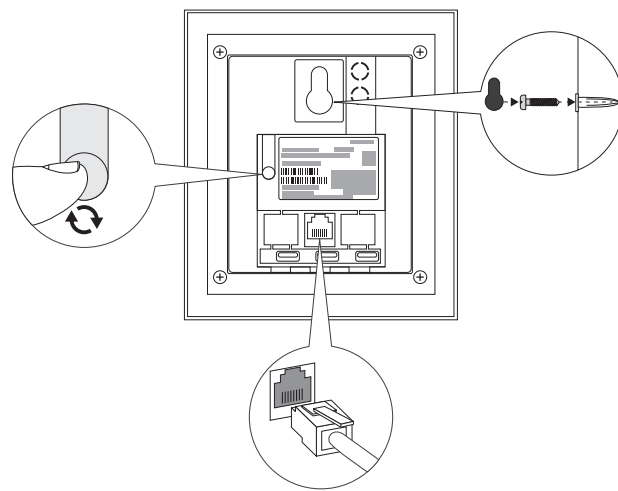
2



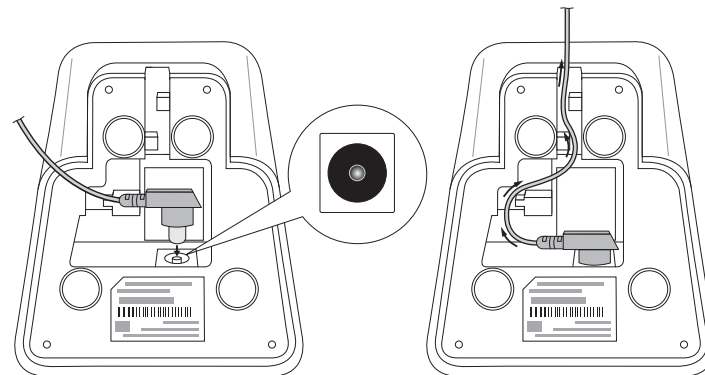
3



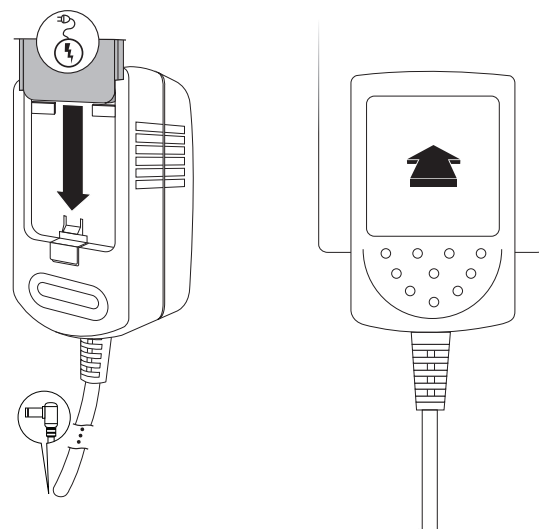
4



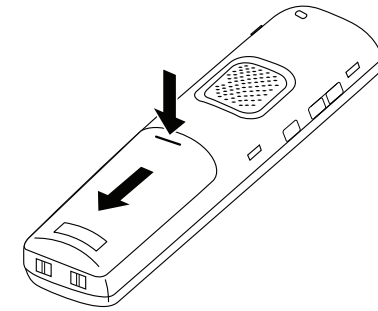
5



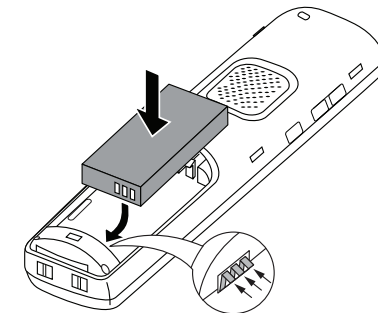
6



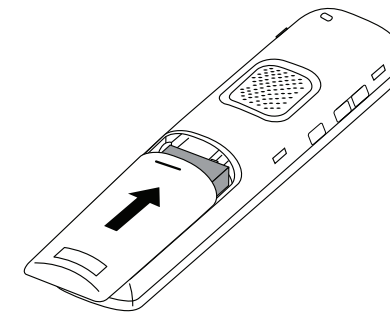
7



8



9



Copyright © 2016 ShoreTel. All rights reserved. The ShoreTel logo and ShoreTel are registered trademarks of ShoreTel, Inc. in the United States and/or other countries. All other copyrights and trademarks herein are the property of their respective owners.  
ShoreTel, Inc. • www.shoretel.com

ShoreTel  
960 Stewart Drive.  
Sunnyvale, CA 94085  
USA  
Tel: +1.844.746.7383



EU Authorized Representative:  
Mike Healy  
Inspired  
Easthampstead Road  
Bracknell  
RG12 1YQ, UK  
Tel: +44 1344 208800

Part Number : 800-2229-01

# IP930D

Български (Bulgarian)	
Безжичен IP телефон IP930D	
Законово съответствие, информация за безопасност и декларация за съответствие	https://docs.shoretel.com/global
Гаранция и ограничаване на отговорността	https://www.shoretel.com/warranty-and-limitation-liability
Потребителска документация и инструкции за инсталиране	https://docs.shoretel.com/global
Оборудването отговаря на основните изисквания и други съответни разпоредби на Директива 1999/5/EC.	

hrvatski (Croatian)	
IP930D bežični IP telefon	
Usklađenost s propisima, sigurnosne informacije i potvrda o usklađenosti	https://docs.shoretel.com/global
Jamstvo i ograničenja odgovornosti	https://www.shoretel.com/warranty-and-limitation-liability
Korisnička dokumentacija i upute za instalaciju	https://docs.shoretel.com/global
Ova oprema je usklađena s osnovnim zahtjevima i drugim relevantnim odredbama Direktive 1999/5/EK.	

Čeština (Czech)	
Bezdrátový IP telefon IP930D	
Spĺnění předpisů, bezpečnostní informace a prohlášení o shodě	https://docs.shoretel.com/global
Záruka a omezení odpovědnosti	https://www.shoretel.com/warranty-and-limitation-liability
Uživatelská dokumentace a instalační pokyny	https://docs.shoretel.com/global
Toto zařízení je v souladu s hlavními požadavky a dalšími příslušnými opatřeními směrnice 1999/5/ES.	

Dansk (Danish)	
IP930D trådløs IP-telefon	
Regelefterlevelse, sikkerhedsoplysninger og overensstemmelseserklæring	https://docs.shoretel.com/global
Garanti og ansvarsbegrænsning	https://www.shoretel.com/warranty-and-limitation-liability
Brugerdokumentation og installationsinstruktioner	https://docs.shoretel.com/global
Dette udstyr stemmer overens med de væsentlige krav og andre relevante bestemmelser i direktiv 1999/5/EF.	

Nederlands (Dutch)	
De IP930D draadloze IP-telefoon	
Naleving van wetten en voorschriften, veiligheidsinformatie en conformiteitsverklaring	https://docs.shoretel.com/global
Garantie en beperking van aansprakelijkheid	https://www.shoretel.com/warranty-and-limitation-liability
Gebruikersdocumentatie en installatie-instructies	https://docs.shoretel.com/global
Deze apparatuur voldoet aan de essentiële vereisten en andere relevante bepalingen van richtlijn 1999/5/EG.	

English	
The IP930D Wireless IP Phone	
Regulatory Compliance, Safety Information and Declaration of Conformity	https://docs.shoretel.com/global
Warranty and Limitation of Liability	https://www.shoretel.com/warranty-and-limitation-liability
User Documentation and Installation Instructions	https://docs.shoretel.com/global
This equipment is in compliance with the essential requirements and other relevant provisions of the Directive 1999/5/EC.	

Eesti (Estonian)	
IP930D juhtmevaba IP-telefon	
Regulatiivne vastavus, ohutusteave ja vastavusdeklaratsioon	https://docs.shoretel.com/global
Garantii ja vastutuse piirang	https://www.shoretel.com/warranty-and-limitation-liability
Kasutajadokumentid ja paigaldamissuunised	https://docs.shoretel.com/global
Seade vastab direktiivi 1999/5/EÜ vajalikele nõuetele ja selle muudele asjakohastele sätetele.	

Suomi (Finnish)	
Langaton IP-puhelin IP930D	
Vaativuusten täyttäminen, turvallisuustiedot ja yhteensopivuusvakuutus	https://docs.shoretel.com/global
Takuu ja vahingonkorvausvastuu	https://www.shoretel.com/warranty-and-limitation-liability
Käyttöopas ja asennusohjeet	https://docs.shoretel.com/global
Tämä laite täyttää direktiivin 1999/5/EU olennaiset määräykset ja muut sovellettavat ehdot.	

Français (French)	
Téléphone IP sans fil IP930D	
Conformité réglementaire, informations de sécurité et déclaration de conformité	https://docs.shoretel.com/global
Garantie et limitation de responsabilité	https://www.shoretel.com/warranty-and-limitation-liability
Documentation utilisateur et instructions d'installation	https://docs.shoretel.com/global
Cet appareil est conforme aux exigences essentielles et autres dispositions pertinentes de la directive 1999/5/CE.	

Deutsch (German)	
Das drahtlose IP930D IP-Telefon	
Regelwerke, Sicherheitsinformationen und Konformitätserklärung	https://docs.shoretel.com/global
Garantie und Haftungsausschlusse	https://www.shoretel.com/warranty-and-limitation-liability
Benutzerdokumentation und Installationsanweisungen	https://docs.shoretel.com/global
Dieses Gerät entspricht den grundlegenden Anforderungen und anderen relevanten Bestimmungen der Richtlinie 1999/5/EG.	

Ελληνικά (Greek)	
Το ασύρματο τηλέφωνο IP IP930D	
Κανονιστική συμμόρφωση, πληροφορίες για την ασφάλεια και δήλωση συμμόρφωσης	https://docs.shoretel.com/global
Εγγύηση και περιορισμός ευθύνης	https://www.shoretel.com/warranty-and-limitation-liability
Τεκμηρίωση χρήστη και οδηγίες εγκατάστασης	https://docs.shoretel.com/global
Ο παρών εξοπλισμός συμμορφώνεται προς τις βασικές απαιτήσεις και άλλες σχετικές διατάξεις της οδηγίας 1999/5/EK.	

Magyar (Hungarian)	
IP930D vezeték nélküli IP-telefon	
Törvényi előírásoknak való megfelelés, biztonsági tudnivalók és megfelelésségi nyilatkozat	https://docs.shoretel.com/global
Jótállás és a felelősség korlátozása	https://www.shoretel.com/warranty-and-limitation-liability
Felhasználói dokumentáció és telepítési utasítások	https://docs.shoretel.com/global
Jelen berendezés megfelel az 1999/5/EK irányelv alapvető követelményeinek és egyéb vonatkozó előírásainak.	

Gaeilge (Irish)	
An Fón IP gan Sreang IP930D	
Comhlíonadh Rialála, Faisnéis Sábháilteachta agus Dearbhú Comhréireachta	https://docs.shoretel.com/global
Barántas agus Teorannú Dliteanais	https://www.shoretel.com/warranty-and-limitation-liability
Doiciméadú Úsáideora agus Treoracha Suiteála	https://docs.shoretel.com/global
Tá an trealamh seo i gcomhréir leis na ceanglais fhíor-riachtanacha agus na forálacha ábhartha eile atá sonraithe i dTreoir 1999/5/CE.	

Italiano (Italian)	
Telefono IP wireless IP930D	
Conformità alle normative, Informazioni sulla sicurezza e Dichiarazione di conformità	https://docs.shoretel.com/global
Garanzia e Limitazione di responsabilità	https://www.shoretel.com/warranty-and-limitation-liability
Documentazione utente e Istruzioni per l'installazione	https://docs.shoretel.com/global
Questa apparecchiatura è conforme ai requisiti essenziali e ad altre disposizioni pertinenti della Direttiva 1999/5/EC.	

Latviski (Latvian)	
IP930D bezvadu IP tālrunis	
Atbilstība normatīviem, informācija par drošību un atbilstības deklarācija	https://docs.shoretel.com/global
Garantija un atbildības ierobežošana	https://www.shoretel.com/warranty-and-limitation-liability
Lietotāja dokumentācija un uzstādīšanas instrukcijas	https://docs.shoretel.com/global
Šī iekārta atbilst Eiropas Parlamenta un Padomes Direktīvas 1999/5/EK būtiskajām prasībām un citiem saistošajiem noteikumiem.	

Lietuviškai (Lithuanian)	
IP930D belaidis IP telefonas	
Teisinė atitiktis, saugos informacija ir atitikties deklaracija	https://docs.shoretel.com/global
Garantija ir atsakomybės apribojimas	https://www.shoretel.com/warranty-and-limitation-liability
Naudotojo dokumentacija ir įrengimo instrukcijos	https://docs.shoretel.com/global
Ši įranga atitinka svarbiausius direktyvos 1999/5/EB reikalavimus ir kitas susijusias sąlygas.	

Malti (Maltese)	
L-IP930D Wireless IP Phone	
Konformità Regolatorja, Informazzjoni dwar is-Sigurezza u Dikjarazzjoni ta' Konformità	https://docs.shoretel.com/global
Garanzja u Limitazzjoni ta' Responsabbiltà	https://www.shoretel.com/warranty-and-limitation-liability
Dokumentazzjoni għall-Utent u Struzzjonijiet dwar l-Installazzjoni	https://docs.shoretel.com/global
Dan t-tagħmir huwa konformi mar-rekwiżiti essenzjali u dispozizzjonijiet relevanti oħra tad-Direttiva 1999/5/KE.	

Polski (Polish)	
Bezprzewodowy telefon IP IP930D	
Zgodność z przepisami, Informacje na temat bezpieczeństwa i deklaracja zgodności	https://docs.shoretel.com/global
Gwarancja oraz ograniczenie odpowiedzialności	https://www.shoretel.com/warranty-and-limitation-liability
Dokumentacja użytkownika i podręcznik instalacji	https://docs.shoretel.com/global
Urządzenie jest zgodne z podstawowymi wymogami i innymi przepisami dyrektywy 1999/5/WE.	

Português (Portuguese)	
Telefone IP Sem Fios IP930D	
Conformidade Regulamentar, Informação de Segurança e Declaração de Conformidade	https://docs.shoretel.com/global
Garantia e Limitação da Responsabilidade	https://www.shoretel.com/warranty-and-limitation-liability
Documentação do Utilizador e Instruções de Instalação	https://docs.shoretel.com/global
Este equipamento está em conformidade com os requisitos essenciais e outras disposições relevantes da Diretiva 1999/5/EC.	

Română (Romanian)	
Telefonul IP wireless IP930D	
Conformitate reglementară, informații de siguranță și declarație de conformitate	https://docs.shoretel.com/global
Garanție și limitarea răspunderii	https://www.shoretel.com/warranty-and-limitation-liability
Documentație de utilizare și instrucțiuni de instalare	https://docs.shoretel.com/global
Acest echipament este în conformitate cu cerințele esențiale și alte prevederi relevante ale directivei 1999/5/CE.	

Slovenčina (Slovak)	
Bezdrôtový IP telefón IP930D	
Súlad s predpismi, bezpečnostné informácie a vyhlásenie o zhode	https://docs.shoretel.com/global
Záruka a obmedzenie zodpovednosti	https://www.shoretel.com/warranty-and-limitation-liability
Používateľská dokumentácia a inštalačné pokyny	https://docs.shoretel.com/global
Toto zariadenie je v súlade so základnými požiadavkami a ďalšími relevantnými ustanoveniami Smernice 1999/5/ES.	

slovenščina (Slovenian)	
Brezžični IP-telefon IP930D	
Skladnost s predpisi, varnostne informacije in izjava o skladnosti	https://docs.shoretel.com/global
Jamstvo in omejitev odgovornosti	https://www.shoretel.com/warranty-and-limitation-liability
Uporabniška dokumentacija in navodila za namestitev	https://docs.shoretel.com/global
Ta oprema je skladna z osnovnimi zahtevami in drugimi ustreznimi določbami Direktive 1999/5/ES.	

Español (Spanish)	
El teléfono IP inalámbrico IP930D	
Cumplimiento de normativas, información de seguridad y declaración de conformidad	https://docs.shoretel.com/global
Garantía y limitación de responsabilidad	https://www.shoretel.com/warranty-and-limitation-liability
Documentación del usuario e instrucciones de instalación	https://docs.shoretel.com/global
Este equipo cumple los requisitos básicos y otras disposiciones relevantes de la Directiva 1999/5/CE.	

Svenska (Swedish)	
Trådlös IP-telefon IP930D	
Regelefterlevnad, säkerhetsinformation och försäkran om överensstämmelse	https://docs.shoretel.com/global
Garanti och ansvarsbegränsning	https://www.shoretel.com/warranty-and-limitation-liability
Användardokumentation och installationsanvisningar	https://docs.shoretel.com/global
Denna utrustning uppfyller grundläggande krav och övriga relevanta bestämmelser i direktivet 1999/5/EC.	