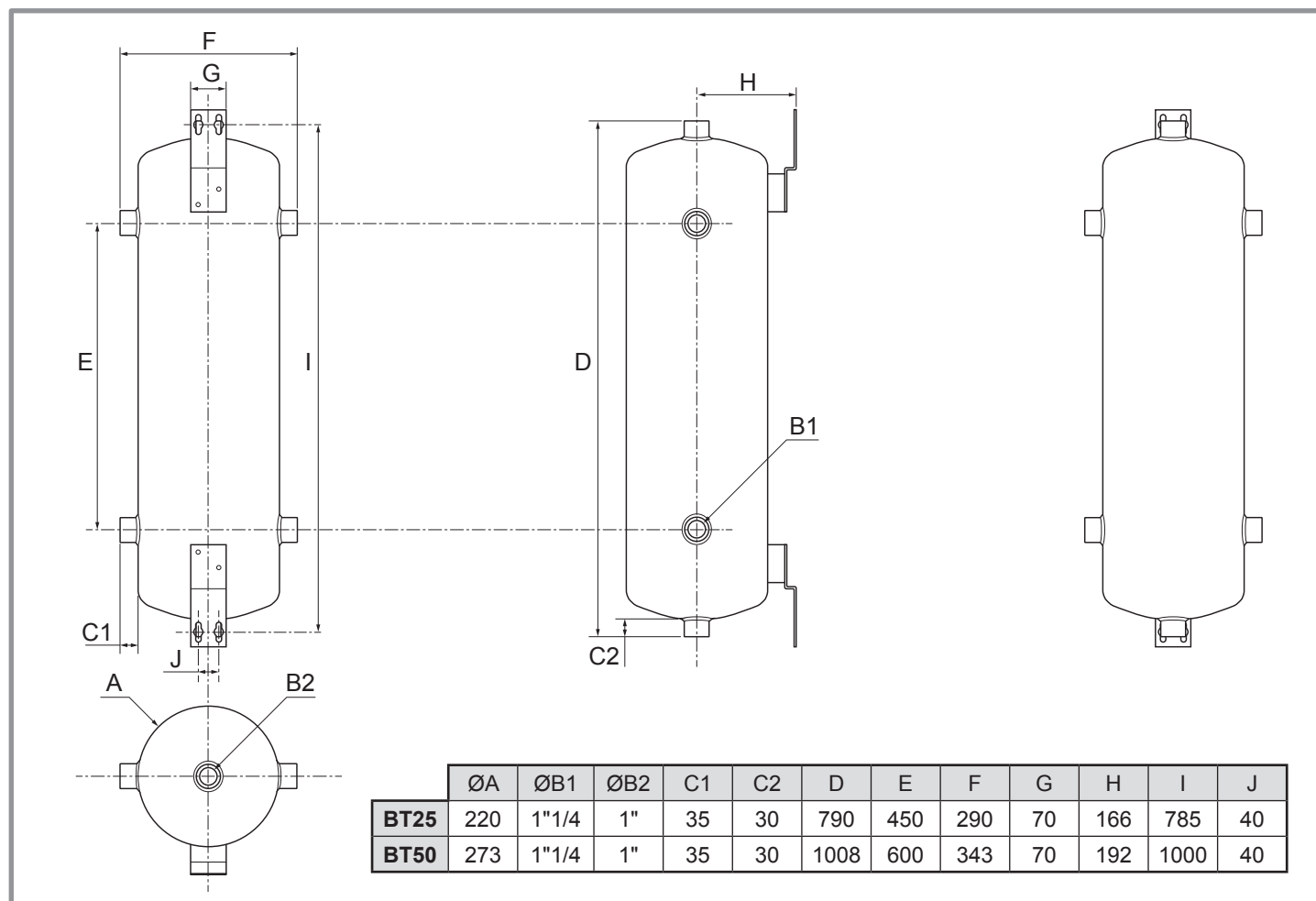
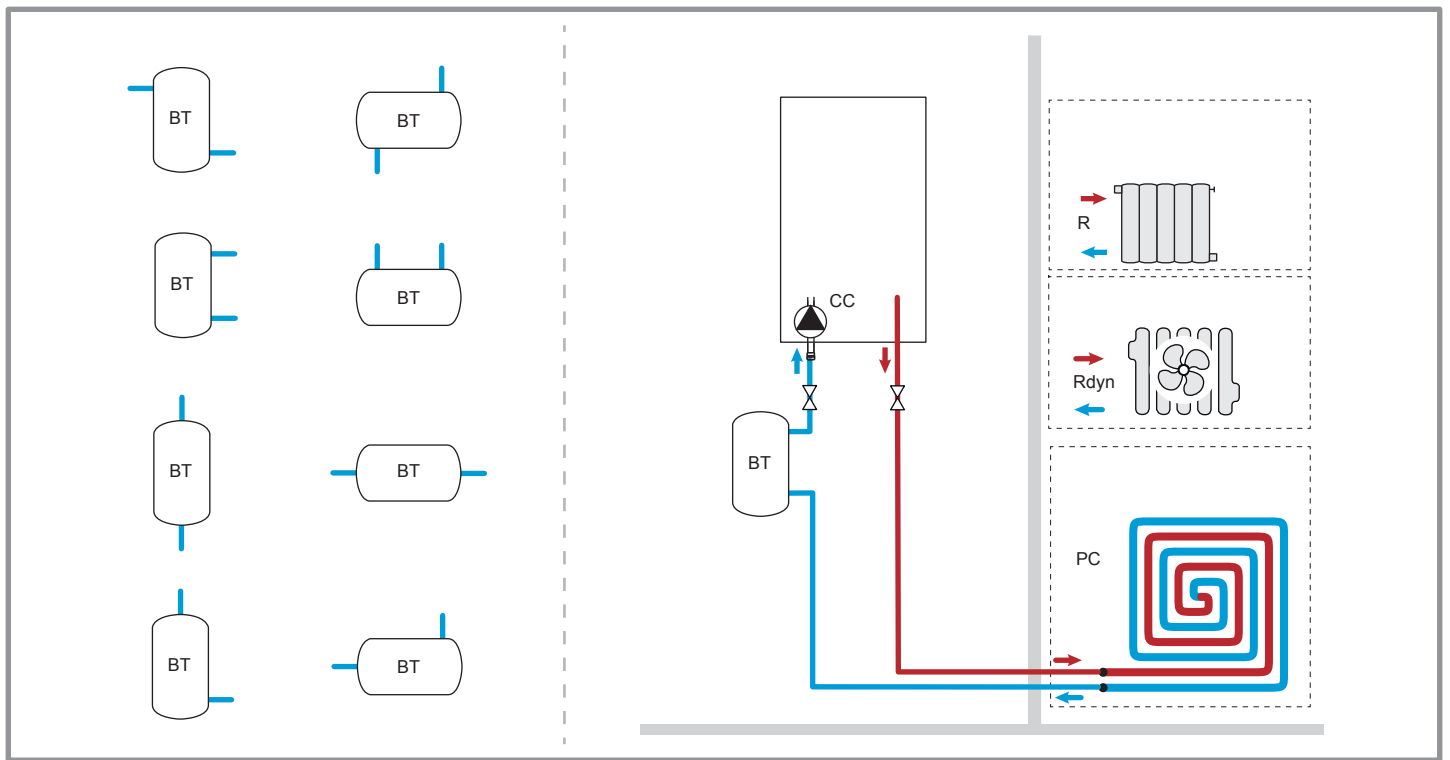


Ballon tampon / Buffervat / Zwischenspeicher / Buffer Tank / Bollitore tampone / Depósito de inercia / Depósito de inercia / Zbiornika buforowego



FR	Modèle	Classe énergétique	Chaleur dissipée	Volume net	Pression maxi	Température d'utilisation
EN	Model	Energy class	Waste heat	Net volume	Maximum pressure	Operating temperature
DE	Modell	Energieeffizienzklasse	Gestrente Wärme	Nettovolumen	Maximaldruck	Betriebstemperatur
NL	Model	Energiklasse	Verspreide warmte	Netto volume	Druk maxi	Gebruikstemperatuur
IT	Modello	Classe di efficienza energetica	Perdite per dispersione	Volume del serbatoio	Pressione massima	Temperatura di utilizzo
ES	Modelo	Clase energética	Calor perdido	Volumen neto	Presión máxima	Temperatura de utilización
PT	Modelo	Classe energética	Calor disperso	Volume liquido	Pressão máxima	Temperatura de utilização
PL	Model	Klasa energetyczna	Ciepło rozproszone	Objetosc netto	Maksymalne ciśnienie	Temperatura robocza
BT25	700436	C	41	25	max 6 bar	max -10/+110°C
BT50	700437	C	48	50		





FR

- Respecter la réglementation locale en vigueur lors de l'installation et l'utilisation du ballon tampon.
- Fixer le ballon tampon à une paroi de résistance adéquate (responsabilité de l'installateur).
- Calculer le volume d'expansion de l'installation en tenant compte du ballon tampon.

EN

- Observe local regulations during the installation and when using the buffer tank.
- Secure the buffer tank to a load bearing wall (responsibility of the installer).
- Calculate the expansion volume of the installation taking into account the buffer tank.

DE

- Beim Einrichten und Betrieb des Zwischenspeichers müssen die lokalen Vorschriften eingehalten werden.
- Den Zwischenspeicher an einer Wand mit entsprechendem Widerstand befestigen (Haftung des Installateurs).
- Das Ausdehnungsvolumen der Einrichtung ist unter Berücksichtigung des Zwischenspeichers zu berechnen.

NL

- Respecteer de overeenkomstige lokale voorschriften tijdens de installatie en het gebruik van het buffervat.
- Fixeer het buffervat aan een wand die sterk genoeg is (verantwoordelijkheid van de installateur).
- Bereken het expansievermogen van de installatie door rekening te houden met het buffervat.

IT

- Rispettare la normativa locale in vigore durante l'installazione e l'utilizzo del boiler tampone.
- Fissare il boiler tampone a una parete di resistenza adeguata (responsabilità dell'installatore).
- Calcolare il volume di espansione dell'installazione tenendo conto del boiler tampone.

ES

- Respetar la reglamentación local vigente durante la instalación y la utilización del depósito de inercia.
- Fijar el depósito de inercia contra una pared de resistencia adecuada (responsabilidad del instalador).
- Calcular el volumen de expansión de la instalación teniendo en cuenta el depósito de inercia.

PT

- Respeitar a regulamentação local em vigor aquando da instalação e da utilização do depósito de inércia.
- Fixar o depósito de inércia a uma parede de resistência adequada (responsabilidade do instalador).
- Calcular o volume de expansão da instalação levando em consideração o depósito de inércia.

PL

- Należy przestrzegać lokalnego prawa podczas instalacji oraz użytkowania zasobnika buforowego.
- Przymocować zasobnik buforowy do ściany o odpowiedniej odporności (odpowiedzialność instalatora).
- Obliczyć objętość wzbiorną instalacji, uwzględniając zasobnik buforowy.