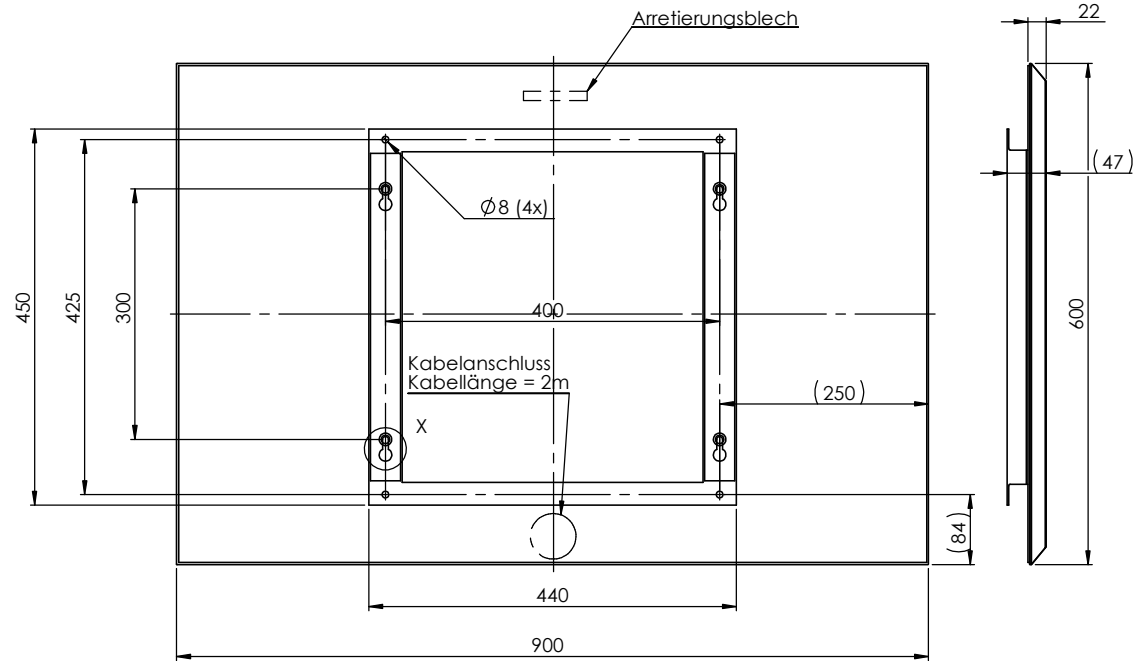
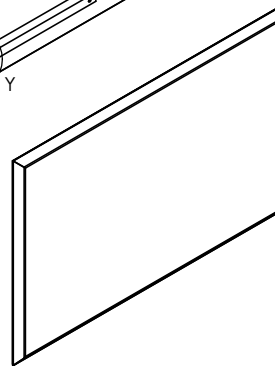
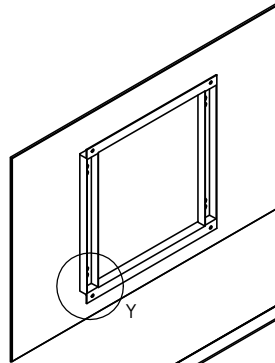
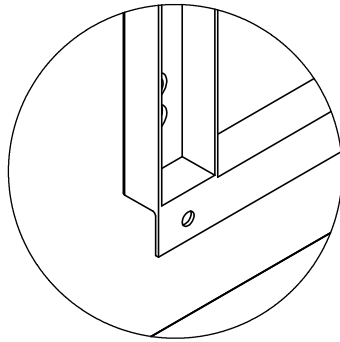
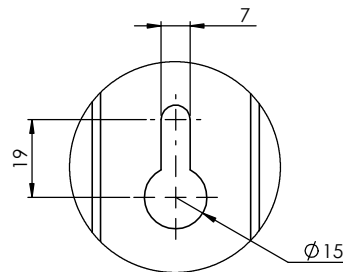


DETAIL Y
MASSSTAB 1 : 2



DETAIL X
MAßSTAB 1 : 1



Lieferumfang enthält:
1x Rahmen für Befestigung
1x Montageset

im Montageset enthalten:
4x Holzschraube M6x45
4x Dübel zu Schraube

	NAME	SIGNATUR	DATUM
GZEICHNET			
GEPRÜFT			
GENEHWIGT			
PRODUKTION			

BEZEICHNUNG:		ecoheat Classic	
		90x60cm	
MASSSTAB: 1:5		ZEICHNUNGSNR. 0029060	A3
GEWICHT:		WERKSTOFF:	BLATT 1 VON 1