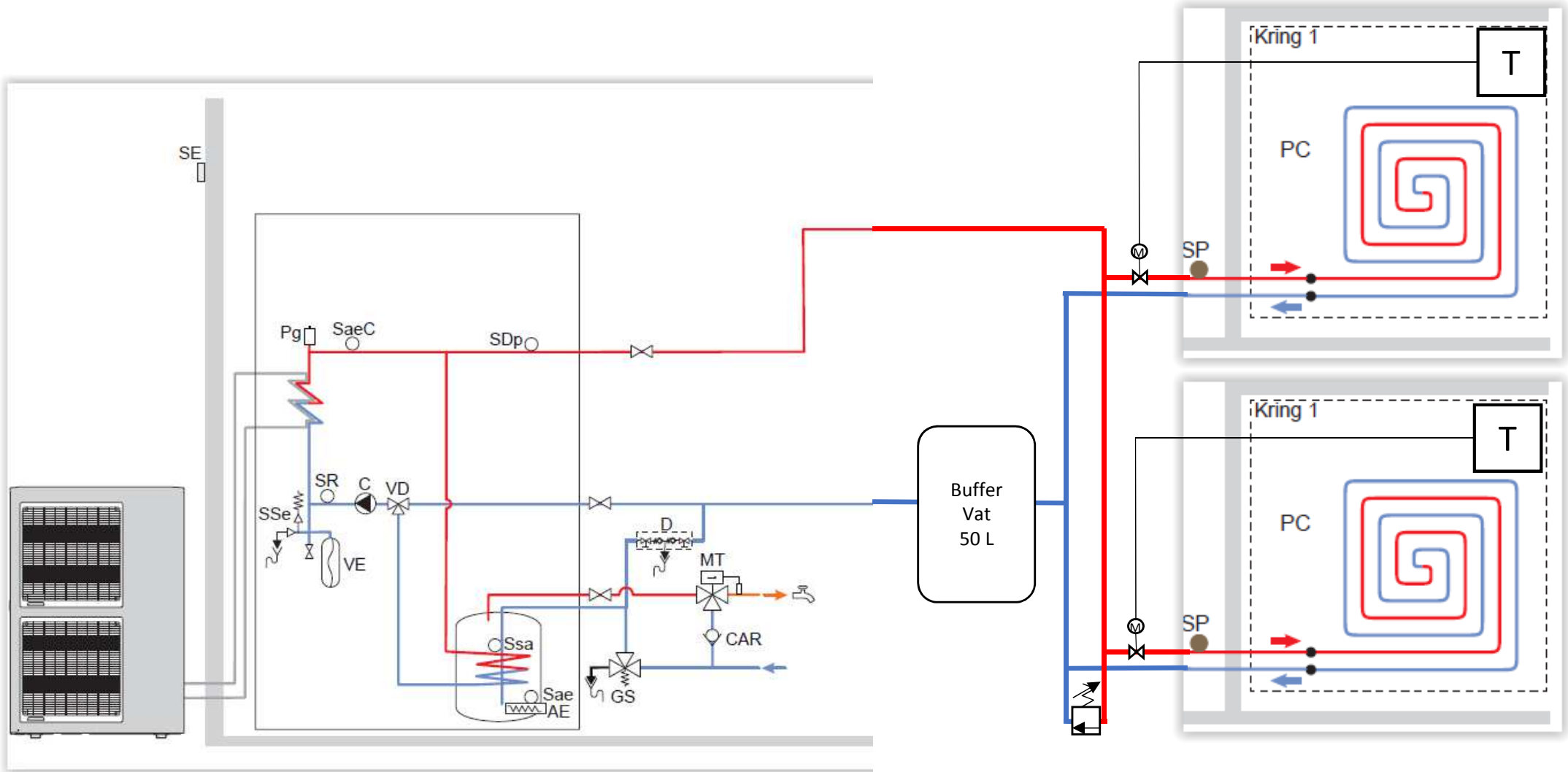


Hydraulisch schema voor vloerverwarming met gestuurde kranen



Legende :

AE - Bijverwarming SWW
AVS - Uitbreidingskaart, 2 kringen
CAR - Antiretourklep
C - Circulatiepomp WP
CCM - Circulatiepomp verwarming gemengde kring

D - Afsluiter
GS - Veiligheidsgroep (Verplicht)
K2c - Kit 2de kring
MT - Thermostatische mengkraan
PC - Vloerverwarming
Pg - Ontluchter
R - Radiatoren
SA1 - Ruimtevoeler Kring 1 (optie)

SA2 - Ruimtevoeler Kring 2 (optie)
Sae - Thermische veiligheid elektrische bijverwarming sanitair
SaeC - Thermische beveiliging
SDp - Vertrekvoeler WP
SDpM - Vertrekvoeler gemengde kring
SE - Buitenvoeler

SP - Thermische veiligheid vloerverwarming
SR - Voeler terugloop
Ssa - Sanitaire sonde
SSe - Veiligheidsklep
VD - Richtingskraan
VE - Expansievat
VM - Mengkraan