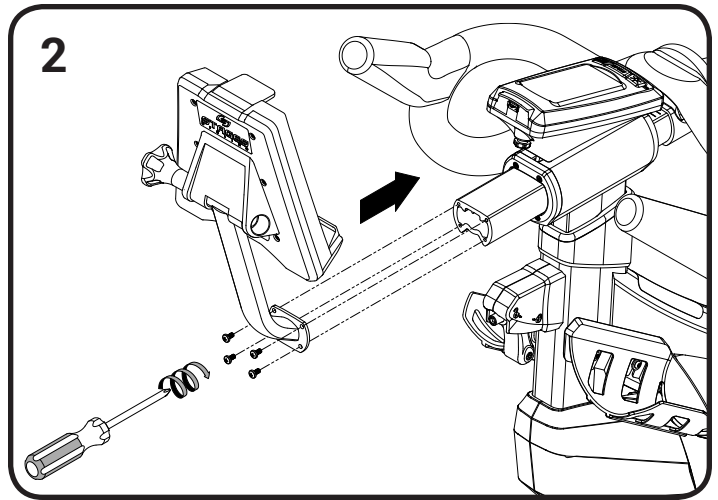
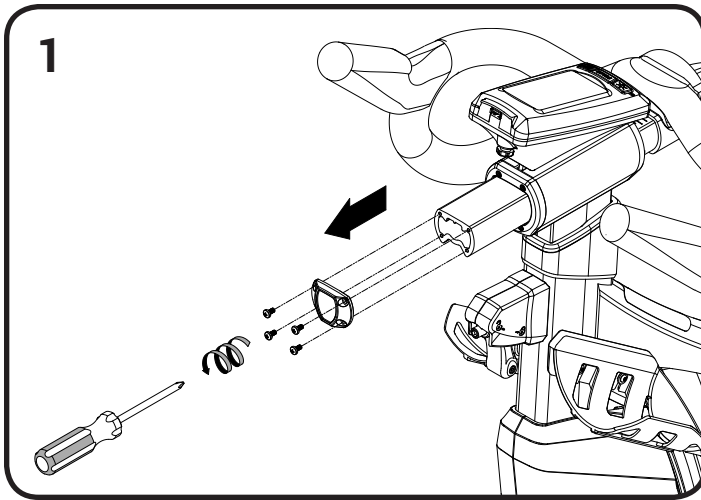
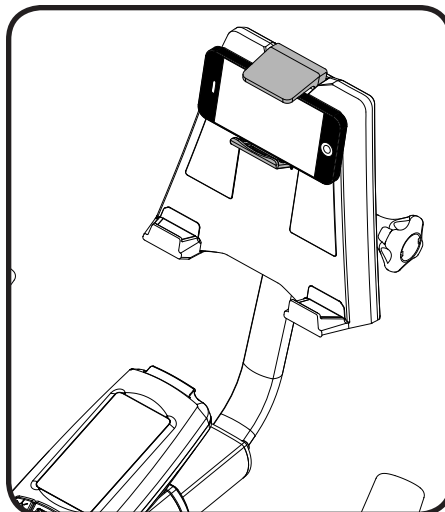
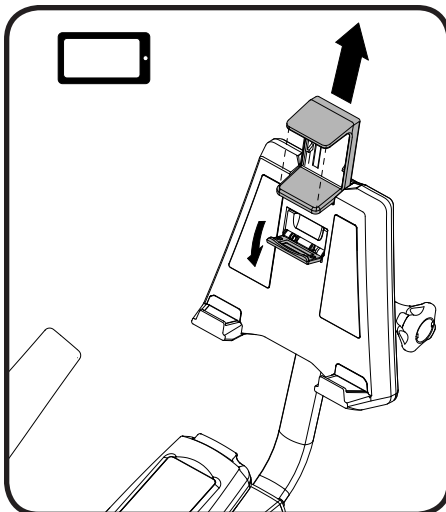
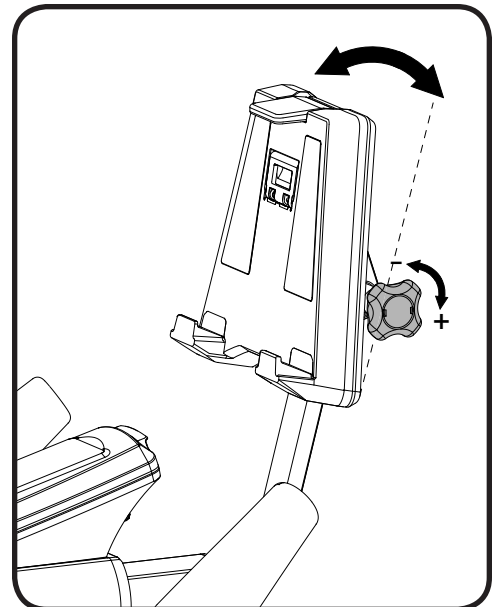
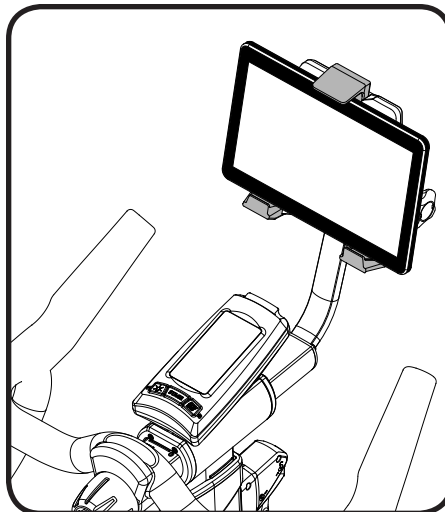
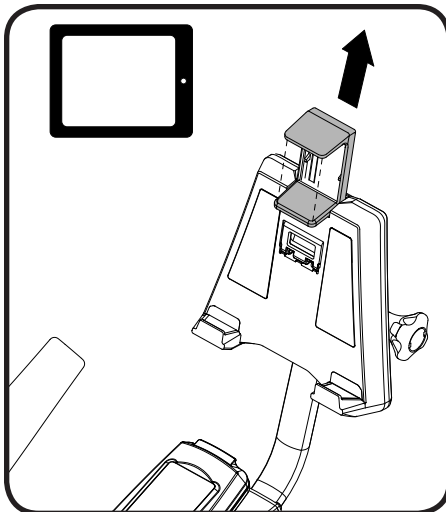


Tablet Holder

Installing the Tablet Holder Installieren des Tablet-Halters | Instalación del soporte de la tableta | Installation du support de tablette | Installazione del supporto per tablet | 태블릿 홀더 설치 | タブレットホルダーの取り付け | 安裝平板电脑固定器 | 安裝平板电脑固定器



Using the Tablet Holder Verwenden des Tablet-Halters | Uso del soporte de la tableta | Utilisation du support de tablette | Utilizzo del supporto per tablet | 태블릿 홀더 사용 | タブレットホルダーの使用 | 使用平板电脑支架 | 使用平板电脑支架



Warranty Information | Garantieinformationen | Información de garantía | Informations sur la garantie | Informazioni sulla garanzia | 보증 정보 | 保証情報 | 保修信息 | 保修信息 : support.stagesindoorcycling.com

Stages Cycling
606 SE 9th Ave, Portland, OR 97214 USA
Tel. +1 800-717-8076
info@stagescycling.com

© 2018 Stages Cycling, LLC
000-6939 Rev. A