

PRODUCT GUIDE AND SAFE USE INSTRUCTIONS

Thank you for purchasing this iMaze product. After setting up your profile with the iMaze PocketMate app, this Bluetooth smart security tag can protect your smartphone or tablet against loss and unapproved accesses. In addition to keeping your smart devices safe, the PocketMate can also accurately track your other valuables.

WARNING

- Read all instructions thoroughly before use.
- This product is incompatible with Bluetooth 2.0 enabled devices (or lower) such as iOS devices older than iPhone 4s and iPad 3rd generation and BLE 4.0 incompatible Android devices.
- This product must be paired to your device using the iMaze PocketMate app.
- The use of GPS positioning in multi-task mode over prolonged periods will cause increased battery consumption in your device.

Device compatibility

The iMaze PocketMate™ is compatible with the latest generations of iPhone, iPad, iPod touch and others including:

- iOS devices later than iPhone 4s and iPad 3rd generation with iOS9 or higher
- Part of Android BLE 4.0 compatible devices
- Other Bluetooth 4.0 enabled smart devices

Software compatibility

The security tag must be paired to your device using the iMaze PocketMate app. Do NOT try to pair the tag directly with your device in Bluetooth Settings. The security tag may work with other apps but it may connect differently than the iMaze PocketMate app does. Please see the other app's website for detailed instructions on installation and use. You must pair and connect the tag separately with each app you use. You can't connect in one app and have it recognized in others.

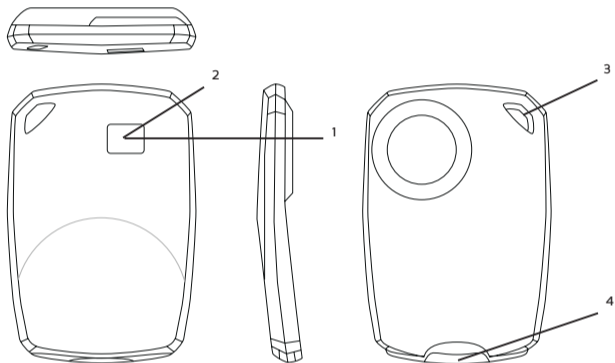
Check on our website for the available iMaze PocketMate app compatible with your device.

What's in the box?

- Pocket Mate Bluetooth 4.0 security tag
- Accessories: Tag leash (a), Lanyard (b), Snap hook (c)
- Quick Start Guide
- Product Guide and Safe Use Instructions

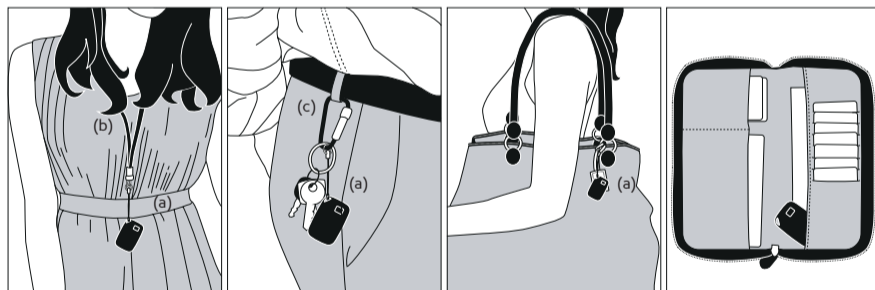
iMaze PocketMate™ overview

1. Operating light (Red)
2. Push button
3. Battery tray release
4. Tag leash hole



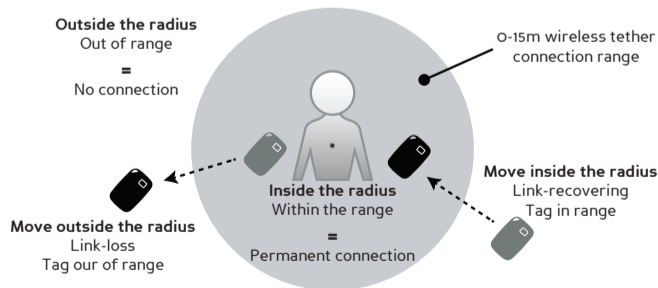
Where to put the iMaze PocketMate™ ?

Use the leash (a) to attach the security tag to one of your personal valuables (wallet, key, bag) or to the carrying accessories [lanyard (b), snap hook (c)] if you prefer to carry it as a necklace or on your belt. You can also simply put it in your pocket.



How does the iMaze PocketMate™ work ?

Once connected using the app, the security tag creates a permanent wireless link with your smart device (0-15m radius). You will be alerted when the devices are separated.



Technical specifications

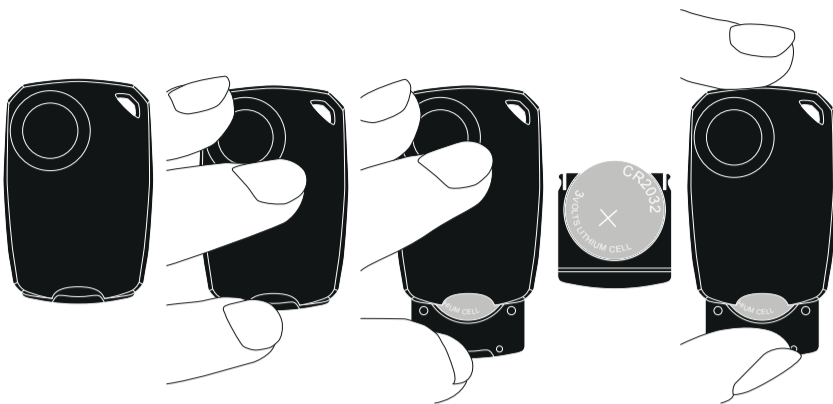
Certified bluetooth 4.0
Adjustable tether distance up to 15m (in open areas without interference)
Replaceable battery CR2025
Battery autonomy in normal use: > 1 year
Water resistance IPX3 rated
Operation temperature: 0°C - 50°C
Storage temperature: 20°C - 60°C
Weight: total ~28g • ~ 8g (unit) • ~12g (Lanyard) • ~8g (snap hook)

Support

If you have any questions, please email us at support@iMazecorp.com. You can also consult troubleshooting and FAQ guides on our website.

How to replace the battery?

1. Pull the battery tray from the battery compartment to remove and extract the battery.
2. Replace the battery (CR2025) by inserting as indicated by the polarity markings (+/-).
3. Push the battery tray inside the battery compartment. Make sure the o-ring is in the right position and that the polarities are correct.



Precautions and safety instructions

1. Do not expose the product to rain, snow or excessive moisture.
2. Do not immerse the product in water. If liquid is spilled onto it, dry it immediately with a soft, lint-free cloth.
3. Do not dismantle the product or attempt maintenance yourself.
4. This product contains an e-cell battery, do not dispose the product into household trash; instead, store it separately and contact your local dealer for disposal.
5. Do not throw the product into fire.
6. This product is not intended for use by young children or infirm persons without supervision.

FCC regulation

This device complies with Part 15 of the FCC Rules. Operation is subject to the following two conditions:

1. This device may not cause harmful interference.
2. This device must accept any interference received, including interference that may cause undesired operation.

This equipment has been tested and found to comply with the limits for a class C digital device, pursuant to part 15 of the FCC Rules. These limits are designed to provide reasonable protection against harmful interference in a residential installation. This equipment generates, uses and can radiate radio frequency energy and, if not installed and used in accordance with the instructions, may cause harmful interference to radio communications. However, there is no guarantee that interference will not occur in a particular installation. If this equipment does cause harmful interference to radio or television reception, which can be determined by turning the equipment off and on, the user is encouraged to try to correct the interference by one or more of the following measures:

- Reorient or relocate the receiving antenna.
- Increase the separation between the equipment and receiver.
- Connect the equipment into an outlet on a circuit different from that to which the receiver is connected.
- Consult the dealer or an experienced radio/TV technician for help.

Please Note: Any change or modification, which has not been expressly authorized by iMaze, is liable to invalidate the authorization granted to the user for the use of the equipment.

CE declaration of conformity

Product name: Bluetooth 4.0 security tag

Is herewith confirmed to comply with the requirements set out in the Council (European parliament) Directive on the Approximation of the Laws of the Member States relating to Electromagnetic Compatibility of Radio and Telecom device (1999/5/EC). For the evaluation regarding this Directive, the following standards were applied:

- EN300 328 V1.7.1:2006
- EN301 489-1 V1.9.2:2011
- EN301 489-17 V2.1.1:2009
- EN62479:2010
- EN60950-1/A12:2011

Warranty limitation

iMaze guarantees the initial purchaser that this product is free from defects of materials or manufacture for a period of one year from the date of purchase. Please keep your receipt as proof of purchase.

- This warranty does not cover damage resulting from misuse, from a failure to respect the precautions for use, from accidents, from improper maintenance, from commercial use or from use of non-approved software applications.
- This warranty does not cover loss (device and data) resulting from malfunction or misuse of the product.
- This warranty does not cover damage resulting from repairs carried out by persons not authorized by iMaze.
- The warranty does not cover batteries or cracked or broken casings where signs of a blow are evident.
- All photos and pictures representing our products on packaging are not contractual.

ref. pack: iMaze02-PGS1002-EN
www.pocket-mate.com

© 2016 iMaze, Inc. All rights reserved. All trade and brand names are registered trademarks of their respective manufacturers.

GUIDE PRODUIT ET INSTRUCTIONS POUR UNE UTILISATION SANS DANGER

Merci d'avoir acheté ce produit iMaze. Après avoir configuré votre profil avec l'application iMaze PocketMate, cette balise de sécurité Bluetooth smart peut protéger votre smartphone ou tablette contre la perte et les accès non autorisés. En plus de sécuriser vos appareils électroniques, le Pocket Mate peut également localiser de façon précise vos autres objets de valeur.

AVERTISSEMENT

- Lisez soigneusement toutes les instructions avant utilisation.
- Ce produit n'est pas compatible avec les périphériques Bluetooth 2.0 activé (ou moins) tels que les appareils iOS plus anciens que iPhone 4 s et iPad 3ème génération et BLE 4.0 incompatible appareils Android.
- Ce produit doit être jumelé à votre appareil en utilisant l'application iMaze.
- L'utilisation du positionnement GPS dans le mode multitâches, pendant des périodes prolongées, entraînera une hausse de la consommation de la batterie sur votre appareil.

Compatibilité du dispositif

La sangle iMaze PocketMate est compatible avec les dernières générations d'iPhone et iPad, iPod touch et d'autres appareils tels que:

- Appareils iOS plus tard que iPhone 4S et iPad 3ème génération avec iOS9 ou supérieur
- Partie des appareils compatibles de BLE Android 4.0
- Tout autre appareil équipé du Bluetooth 4.0

Compatibilité du logiciel

La balise de sécurité doit être jumelée à votre appareil en utilisant l'application iMaze PocketMate pour vous connecter. NE PAS tenter d'apparier la balise directement avec votre appareil dans les paramètres bluetooth.

La balise de sécurité peut éventuellement fonctionner avec d'autres applications mais elle risque de se connecter différemment de l'application iMaze. Merci de vous référer au site internet de toute autre application pour des instructions détaillées sur l'installation et l'utilisation. Il est impératif de jumeler et connecter la balise séparément avec chaque application que vous utilisez. Vous ne pouvez pas la connecter dans une application et la reconnaître dans d'autres.

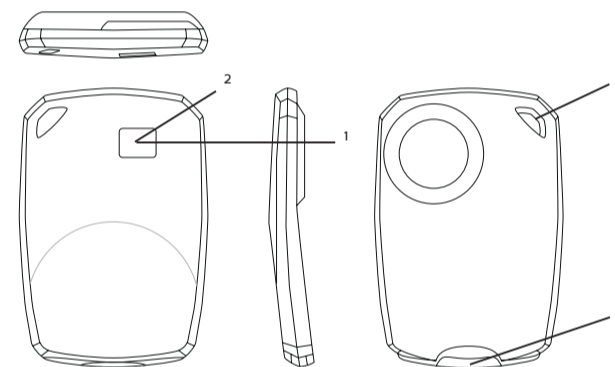
Vous trouverez sur notre site internet l'application iMaze PocketMate compatible avec votre appareil.

Qu'y-a-t-il dans la boîte ?

- Balise de sécurité Pocket Mate Bluetooth 4.0
- Accessoires: Lanière de la balise (a), Cordon (b), Mousqueton à loquet (c)
- Guide de Démarrage Rapide
- Guide Produit et Instructions pour une Utilisation sans Danger

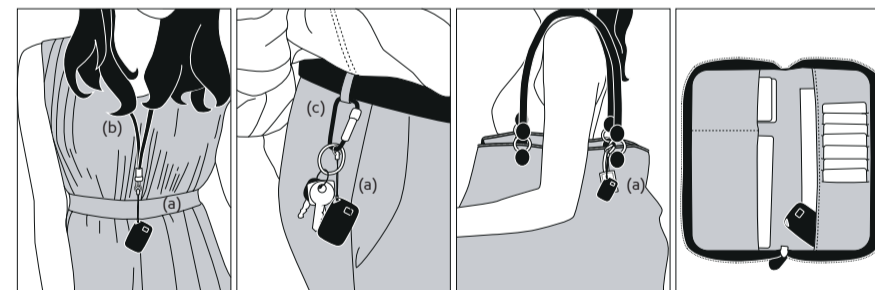
Vue d'ensemble de la iMaze PocketMate™

1. Indicateur lumineux de fonctionnement (Rouge)
2. Bouton poussoir
3. Ouverture du compartiment à pile
4. Trou de la lanière de la balise



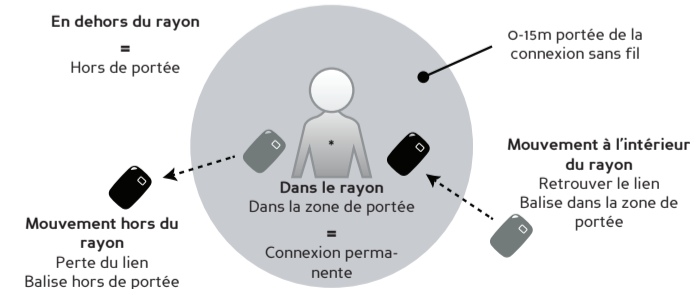
Où mettre la iMaze PocketMate™ ?

Utilisez la lanière (a) pour attacher la balise de sécurité à l'un de vos effets personnels (portefeuille, clef, sac) ou aux accessoires de support [cordon (b), crochet fermoir (c)] si vous préférez le porter en collier ou à la ceinture. Vous pouvez aussi simplement le mettre dans votre poche.



Comment la iMaze PocketMate™ fonctionne-t-elle?

Une fois connectée en utilisant l'application, la balise de sécurité crée un lien sans fil permanent avec votre appareil (rayon de 0 à 15m). Vous serez alerté quand les dispositifs sont séparés.



Spécifications techniques

Certifié Bluetooth 4.0
Distance de connexion réglable jusqu'à 15m (dans une zone extérieure sans interférences)
Pile remplaçable CR2025
Durée de vie de la pile en utilisation normale: > 1 an
Résistant à l'eau IPX3
Température de fonctionnement: 0°C à 50°C
Température de stockage: 20°C à 60°C
Poids total: 28g • 8g (balise) • 12g (cordon) • 8g (crochet fermoir)

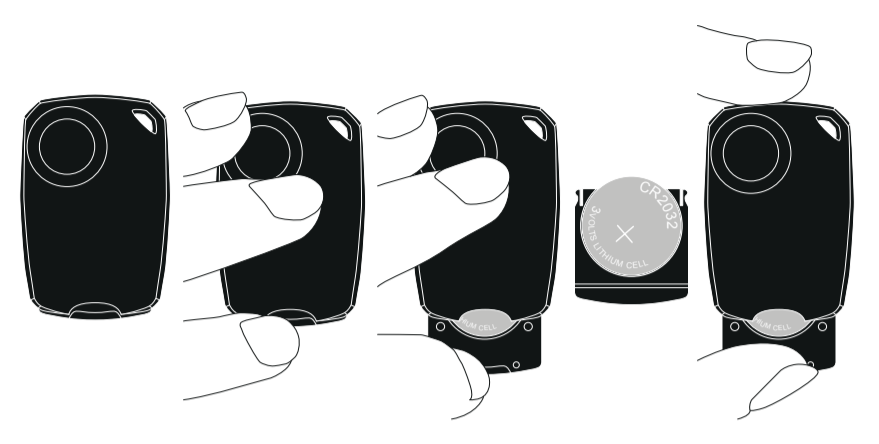
Aide

Pour toute question, merci de nous envoyer un email à support@imazecorp.com

Vous pouvez également consulter sur notre site internet les guides de résolution des problèmes et les questions fréquemment posées.

Comment remplacer la pile ?

- Actionnez l'ouverture du compartiment à pile afin de sortir et extraire la pile.
- Remplacez la pile (CR2025) en l'insérant conformément aux marquages de polarité (+/-).
- Remettez la pile dans son compartiment. Assurez-vous que l'anneau O est dans la bonne position et que les polarités sont respectées.



Nous vous conseillons de contacter une personne agréée pour changer la pile. En changeant la pile vous-mêmes, vous risquez d'endommager l'anneau-O et de compromettre la résistance à l'eau du produit, annulant ainsi la garantie du produit.

Précautions et instructions de sécurité

- N'immergez pas le produit dans l'eau.
- Ne tentez pas de démonter ou réparer le produit par vous-même.
- Si vous devez jeter votre batterie ou votre produit, veuillez suivre règlement local d'élimination.
- Ne jetez pas le produit dans le feu.
- Ce produit n'est pas conçu pour être utilisé par de jeunes enfants ou des personnes infirmes sans supervision.

Réglementation FCC

Cet appareil se conforme à la partie 15 des Règles FCC. Le fonctionnement est sujet aux deux conditions suivantes:

- Cet appareil ne doit pas causer d'interférence nocive.
- Cet appareil doit accepter toute interférence reçue, incluant les interférences qui peuvent entrainer des opérations non désirées.

Cet équipement a été testé et reconnu comme conforme aux limites pour un appareil digital de classe C suivant la partie 15 des Règles FCC. Ces limites sont conçues pour fournir une protection raisonnable contre les interférences nocives dans une installation résidentielle. Cet équipement génère, utilise et peut émettre l'énergie de fréquence radio et s'il n'est pas installé et utilisé conformément aux instructions, peut créer des interférences nuisibles aux communications radio. Néanmoins, il n'y a aucune garantie que des interférences n'apparaissent pas dans une installation particulière. Si cet équipement venait à causer des interférences nuisibles à la réception télé ou radio, ce qui peut être déterminé en allumant et éteignant l'équipement, l'utilisateur est invité à essayer de corriger les interférences par un ou plusieurs des ces moyens:

- Réorienter ou déplacer l'antenne de réception.
- Augmenter la distance séparant l'équipement et le récepteur.
- Connecter l'équipement à une prise ou un circuit différent de celui auquel le récepteur est connecté.
- Demander l'aide du revendeur ou d'un technicien radio/TV expérimenté.

Merci de noter: tout changement ou modification, qui n'a pas été expressément autorisé par iMaze, est susceptible d'invalider l'autorisation accordée à l'utilisateur pour utiliser l'équipement.

Déclaration CE de conformité

Nom du produit: Sangle de Fréquence Cardiaque Bluetooth 4.0

Est ici confirmé satisfaire aux exigences définies par la Directive du Conseil (Parlement Européen) sur l'application des Lois des Etats Membres relatives à la Compatibilité Electromagnétique des Appareils Radio et Telecom (1999/5/EC). Pour l'évaluation concernant cette Directive, les normes suivantes ont été appliqués:

EN300 328 V1.7.1:2006
EN301 489-1 V1.9.2:2011
EN301 489-17 V2.1.1:2009
EN62479:2010
EN60950-1/A12:2011

Limitation de garantie

iMaze garantit l'acheteur initial que ce produit est dépourvu de défaut concernant les matériaux ou la fabrication pour une période de un ans à partir de la date d'achat. Merci de conserver votre reçu comme preuve d'achat.

- Cette garantie ne couvre pas les dégâts causés par la mauvaise utilisation, par un non respect des précautions d'usage, par des accidents, par une mauvaise maintenance, par un usage commercial ou par une utilisation de logiciels non approuvés.
- Cette garantie ne couvre pas la perte (dispositif et données) résultant du dysfonctionnement ou de l'utilisation impropre du produit.
- Cette garantie ne couvre pas les dégâts causés par des réparations opérées par des personnes non autorisées par iMaze.
- La garantie ne couvre pas les piles ou les fissures ou revêtements cassés, lorsque des signes de choc sont évidents.
- Toutes les photos et images représentant nos produits sur les emballages ne sont pas contractuelles.

ref. pack: imaze02-PGS1002-FR
www.imazecorp.com
© 2016 iMaze, Inc. Tous droits réservés. Tous les produits et les noms des marques sont déposés par leurs fabricants respectifs. manufacturers.



ZH

产品指南和安全使用说明

感谢您购买 iMaze 产品，经由 PocketMate 追踪程序设定好您的资料后，本Bluetooth 安全防护扣将防护您的手机或平板电脑免受损失。除了保护您的电子装置安全外，Pocket Mate还能准确追踪您的其他贵重装置。

警示

- 使用前请仔细阅读所有使用说明。
- 本产品与 Bluetooth2.0 (或较低的版本) 不兼容，例如 iPhone 3/3S/4 以及一代/二代 iPad
- 本产品包装盒内不包括 iPhone、iPad 或其他 Bluetooth4.0 智能电子装置。
- 本产品必需经由 iMaze APP 与您的装置搭配使用。
- 长时间在多任务模式下使用 GPS 定位功能将增加装置的电池耗电量。

装置兼容性

iMaze PocketMate™ 可与最新一代的 iPhone、iPad、iPod touch 以及其他装置兼容，包括:

- iPhone4s和iPad三代之后推出的iOS产品 (iOS9及以上版本)
- 部分与BLE4.0兼容的Android电子装置
- 其他 Bluetooth4.0 电子装置

软件兼容性

本安全防护扣必需经由 PocketMate 追踪器程序与您的装置连接配对使用。请勿在 Bluetooth设置中将安全防护扣直接与您的装置连接。本安全防护扣也可能适用其他程序，但连接方式可能不同于 iMaze 应用程序。相关的安装以及详细使用说明，请参考其网站中的相关指引。您必需将防护扣的设定，与各自所使用的程序进行配对连接，与一个应用程序连接后，只有该程序能识别此连接，其他程序则无法识别。

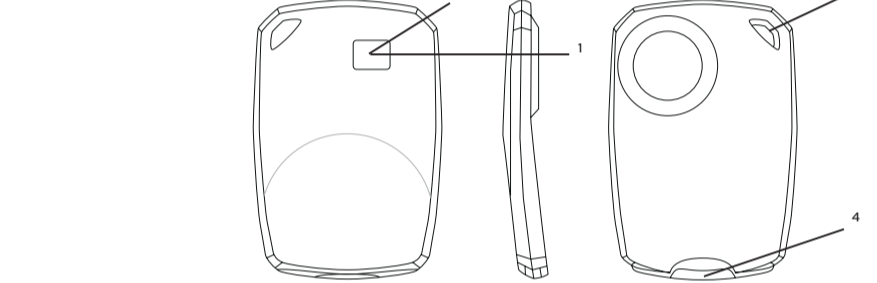
请登录我们公司网站，即可查到与您装置兼容的 smartMate 应用程序。

包装盒裡有什麼？

- Pocket Mate Bluetooth 4.0 安全防护扣
- 配件:安全防护带 (a)、挂带 (b) 以及弹簧扣 (c)
- 快速入门指南
- 产品指南和安全使用说明

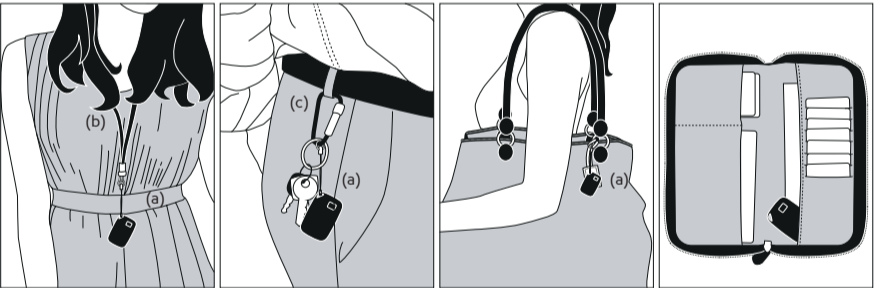
iMaze PocketMate™ 简介

- 指示灯 (红色)
- 按钮
- 电池盒拆卸装置
- 安全防护扣带孔



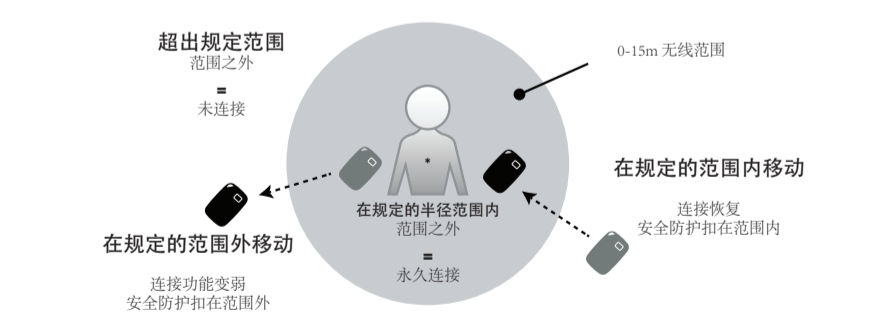
iMaze PocketMate™ 如何佩戴？

使用防护扣带 (a) 将其系于重要物品或随身配件上 (例如钱包、钥匙和背包)，也可将其当成项链佩带或栓在皮带上 【例如挂带 (b)、弹簧扣 (c)】。您也可将其放在口袋中。



如何使用安全防护扣？

本装置连接后，安全防护扣将与您的电子装置成为永久无线连接 (0-15m 半径距离)。一旦装置脱离连接，将会向您发出警报。



技术规格

Bluetooth 4.0 认证
无线距离可调至 15m (在无干扰的开放区域内)
可更换电池CR2025
正常使用下之电池寿命: 超过一年
防水性: IPX3 (额定规格)
操作温度: 0° C - 50° C
本装置存放温度: -20° C - 60° C
重量: 总计 ~28g: ~8g (装置)+ ~12g (扣带)+ ~8g (弹簧扣)

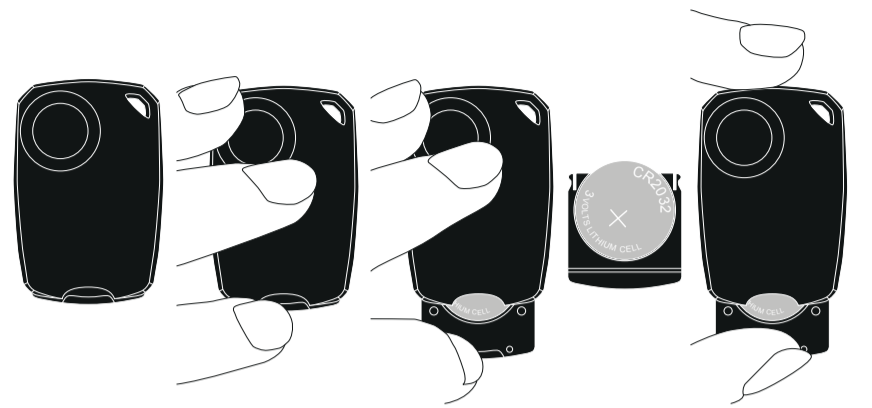
支持

若您有任何疑问，请电邮至 support@imazecorp.com

您也可登录我们网路，查询相关的故障排除和常见问题指南。

如何更换电池？

- 将电池盒从电池座中拉出,然后取出电池。
- 按正负极标示 (+/-) 放入新电池 (CR2025),以置换电池。
- 将电池盒推入电池座中。请确保 O 型圈的位置及电池正负极均正确



注意事项和安全须知

- 请勿将本产品暴露在雨、雪或过度潮湿的环境中。
- 切勿将本产品浸在水中。若有液体泼溅到产品,请立即用柔软无绒抹布将其拭干。
- 切勿自行拆卸或维修本产品。
- 本产品包括快充电池,请勿将本产品弃置于一般垃圾中,应将其单独存放并联系当地经销商以了解处理方式。
- 切勿将本产品扔入火中。
- 本产品不适合小孩或体弱多病的人 (在无人监督的情况下) 使用。

美国联邦通信委员会 FCC 规定

本装置符合 FCC 法规第 15 部份的规定。其操作符合以下两事项

- 本装置不得造成有害干扰。
- 本装置必需能通过任何外来干扰，包括可能导致无法正常使用的干扰。

本装置经测试符合FCC法规第15部分，相关的C级数据装置规定限制。这些限制旨在提供合理保护，以防止在住宅区安装时产生有害干扰。使用本装置时具有无线射频能量，如果不按说明进行安装使用，可能对无线通讯产生干扰。同时我们不能保证在规定的安装下不会产生干扰。如果本装置对无线通讯或电视接收造成干扰时 (可由打开和关闭本装置加以确定)，用户可尝试以下的方法排除干扰:

- 使本装置和无线通讯装置有较远的距离
- 将本装置与受干扰装置连接于不同的电源插座
- 咨询经销商或具格的无线电/电视技术人员，以获得支援。

请注意，未经 iMaze 授权的任何变动或改装，将会导致用户使用本装置的授权无效。

CE 符合性声明

产品名称: Bluetooth 4.0 security tag

本产品符合国际议会 (欧盟) 成员国对于无线电信装置兼容性的规定，符合欧盟 1999 年之相关法规。依据此相关规定，提供了以下的标准规格:

EN300 328 V1.7.1:2006
EN301 489-1 V1.9.2:2011
EN301 489-17 V2.1.1:2009
EN62479:2010
EN60950-1/A12:2011

NCC

产品名称: Bluetooth 4.0 security tag

型号: TAG5-BLE/001-BL

根据 NCC 低功率电波辐射性电机管理办法规定:

第十一条: 经型式认证合格之低功率射频电机,非经许可,公司、商号或使用者均不得擅自变更频率、加大功率或变更原设计之特性及功能。

第十二条: 低功率射频电机之使用不得影响飞航安全及干扰合法通信;经发现有干扰现象时 ,应立即停用,并改善至无干扰时方得继续使用。前项合法通信,指依电信法规定作业之无线电通信。低功率射频电机须忍受合法通信或工业、科学及医疗用电波辐射性电机设备之干扰。

保修

iMaze 向原购买者担保本产品无材料或制造方面的缺陷，保修期为自购买日起一年。请保存您的购买收据以作为购买凭证。

- 本保修不包括因本产品故障或误用所造成的损失 (包括装置和数据)。
- 本保修不包括由未经 iMaze 授权之人员进行维修所造成的损害。
- 本保修不包括电池外壳有明显撞击痕迹之电池外壳破裂情况。
- 产品包装上所有相关的产品图片仅供参考。

說明編號: imaze02-PGS1002-ZH

www.imazecorp.com

© 2016 iMaze。版权归 iMaze 公司所有。所有商标和品牌名称皆属于其各自的制造商所有。



CCAJ12LP2150T1