

Smoothie to go Model 99284



**Handleiding blender en drinkbeker in één
Mode d'emploi de verre et mixeur tout en un
Bedienungsanleitung Mixer und Trinkbecher in einem
Manual blender and drink cup in one**

Inhoud

Nederlands	3
Deutsch.....	9
English	15
Français.....	20

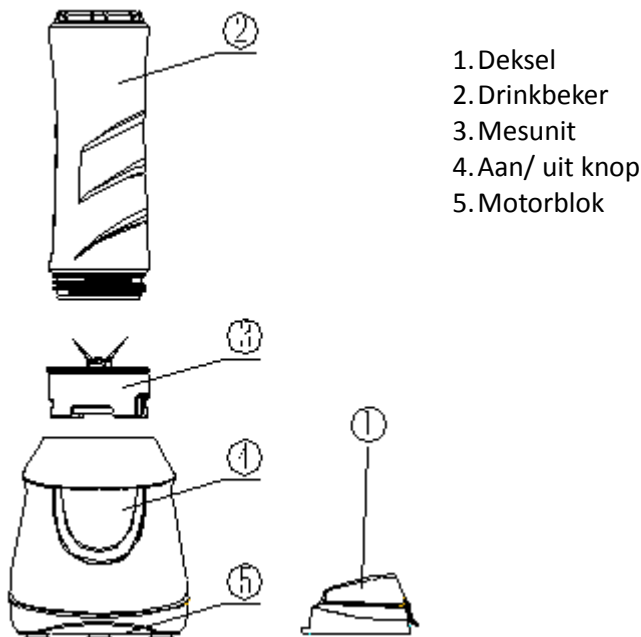
Nederlands

Handleiding 99284 blender en drinkbeker in één

1. Belangrijke veiligheidsinstructies

- Lees de informatie en veiligheidsinstructies in deze handleiding zorgvuldig door voordat u de blender voor het eerst gebruikt.
- Deze blender is alleen bedoeld voor huishoudelijk gebruik.
- Zorg ervoor dat de blender is uitgeschakeld voordat u de blender verwijderd van de standaard.
- Houd toezicht op kinderen om ervoor te zorgen dat ze niet met het apparaat spelen.
- Dit apparaat is niet bedoeld voor gebruik door personen (inclusief kinderen) met verminderde lichamelijke, zintuiglijke of geestelijke vermogens, of gebruik aan ervaring en kennis, tenzij zij onder toezicht staan of instructies over het gebruik van het apparaat hebben ontvangen door een persoon die verantwoordelijk is voor hun veiligheid.
- Zorg ervoor dat de spanning die op het typeplaatje wordt getoond overeenkomt met de spanning van het lichtnet. Het typeplaatje kan gevonden worden op de onderkant van het motorblok. De blender mag alleen worden aangesloten op een AC-voeding (~). De motor moet altijd worden uitgeschakeld voordat de blender wordt aangesloten op het lichtnet.
- Wees voorzichtig bij de omgang met de scherpe mesbladen tijdens het reinigen en het legen van de kan.
- Deze blender werkt alleen als de blenderunit in het motorblok is geplaatst.
- Zorg er voor het inschakelen van de blender voor dat de blender juist is gemonteerd en op het motorblok is geplaatst met bevestigde deksel.
- De blender mag niet worden bediend als de blender leeg is (d.w.z. zonder vaste of vloeibare levensmiddelen).
- Laat hete vloeistoffen afkoelen tot ze een lauwe temperatuur hebben voordat u ze in de blender giet.
- Dit elektrisch apparaat voldoet aan de geldende veiligheidsvoorschriften. Reparaties mogen alleen worden uitgevoerd door een erkend elektricien. Onjuist uitgevoerde reparaties kunnen leiden tot ongelukken en verwondingen bij de gebruiker.
- **Zet het apparaat niet aan voordat u ingrediënten in de blender heeft geplaatst.**
- Als het netsnoer is beschadigd, dan moet het worden vervangen door de fabrikant, een vertegenwoordiger van de fabrikant of een soortgelijk gekwalificeerd persoon om gevaar te voorkomen.
- Schakel het apparaat uit en haal de stekker uit het stopcontact voordat u accessoires vervangt of in de buurt komt van de onderdelen die bewegen tijdens gebruik.
- **Niet gebruiken voor andere doeleinden, u kunt verwondingen oplopen door verkeerd gebruik.**
- Haal de stekker van het apparaat uit het stopcontact als u het apparaat wilt reinigen of als het apparaat niet wordt gebruikt.

2. Het apparaat



3. Voor het eerste gebruik

- Was na het uitpakken van de blender alle onderdelen behalve het voetstuk van de blender in een warm sopje. Grondig drogen. Veeg het voetstuk van de blender schoon met een vochtige doek of spons. **DOMPEL HET VOETSTUK VAN DE BLENDER NIET ONDER IN WATER.** Wees voorzichtig bij de omgang met de mesunit, aangezien de bladen erg scherp zijn.
- Alle onderdelen van de blender moeten grondig worden schoongemaakt voordat ze voor het eerst worden gebruikt. (zie paragraaf: Reinigen).

4. Uw blender gebruiken

1. Plaats de fles op een vlakke ondergrond met de open kant naar boven gericht. Vul de fles (2) met uw favoriete levensmiddelen. Zorg ervoor dat de ingrediënten niet boven de 600ml-markering komen.
2. Bevestig de mesunit (3) op het open uiteinde van de fles en draai met de klok mee tot dat deze vergrendeld is. Zorg ervoor dat de fles volledig is gesloten en de mesunit er niet af kan vallen bij het omdraaien van de fles of het monteren van de fles met mesunit op de blender.
3. Draai de fles ondersteboven. Lijn de pijltjes op de mesunit uit met de pijltjes op het voetstuk van de blender (5) en plaats de fles in het voetstuk van de blender (5). Druk de aan/ uit knop (4) in om het blenden te starten.
4. Draai de fles om en plaats de fles op een vlakke ondergrond. Vervang de mesunit (3) door het drinkdeksel (1). Neem de fles de gehele dag mee om ervoor te zorgen dat u voldoende vocht binnen krijgt.

TIP: Als u de smoothie heeft opgedronken, was de fles dan en gebruik de fles gedurende de dag opnieuw voor water of andere koude vloeistoffen.

Opmerking: Plaats de gewenste ingrediënten voor optimale prestaties in de volgende volgorde in de fles: vloeistoffen, verse ingrediënten, bevroren fruit, yoghurt en ijs.

Tips voor het blenden

1. Giet vloeistoffen eerst in de beker, tenzij het recept anders vermeld.
2. Snijd alle vaste groenten en fruit in stukken die niet groter zijn dan 2 cm tot 2,5cm.
3. Maak de fles niet te vol. Als de motor stopt, zet de blender dan onmiddellijk uit, haalde stekker uit het stopcontact en laat het apparaat ten minste 15 minuten afkoelen. Verwijder daarna een deel van het voedsel en hervat het blenden.
4. Deze blender kan **géén** aardappelpuree maken, eieren kloppen of zuivelgarnituur vervangen, stevig deeg mengen of rauw vlees malen.

5. Reinigen

BELANGRIJK: HAAL DE STEKKER UIT HET STOPCONTACT VOOR HET REINIGEN. DOMPEL HET VOETSTUK VAN DE BLENDER NIET ONDER IN WATER OF ANDERE VLOEISTOFFEN. Gebruik een vochtige, zachte spons met mild schoonmaakmiddel om de buitenkant het voetstuk van de blender te reinigen. Alle onderdelen behalve het voetstuk van de blender zijn vaatwasser-bestendig. U kunt deze onderdelen ook spoelen en goed afdrogen.

Uw blender opbergen

Plaats de mesunit na het reinigen terug op het open uiteinde van de fles en plaats het geheel daarna op het voetstuk van de blender. Plaats het drinkdeksel op het andere uiteinde van de fles.

6. Garantie-informatie

De fabrikant biedt garantie in overeenstemming met de wetgeving van het land waar de klant verblijft, met een minimum van 2 jaar, te rekenen vanaf de datum waarop het apparaat is verkocht aan de eindgebruiker. De garantie geldt alleen bij materiaal- en fabricagefouten.

De reparaties onder garantie mogen alleen worden uitgevoerd door een erkend servicecentrum. Bij het maken van een claim onder garantie dient de originele factuur van aanschaf (met aanschafdatum) worden ingediend.

De garantie geldt niet in geval van:

- Normale slijtage.
- Onjuist gebruik, bijv. Overbelasting van het apparaat, gebruik van niet-goedgekeurde accessoires.
- Gebruik van geweld, schade veroorzaakt door externe invloeden.
- Schade veroorzaakt door niet-naleving van de handleiding, bijv. het aansluiten op een ongeschikt lichtnet of het niet naleven van de installatie-instructies.
- Gedeeltelijk of geheel gedemonteerde apparaten.

Correcte verwijdering van dit product

Deze marketing geeft aan dat dit product niet mag worden weggegooid met ander huishoudelijk afval in de EU. Om mogelijke schade aan het milieu en de menselijke gezondheid door ongecontroleerde afvalverwijdering tegen te gaan, recycle het apparaat op verantwoorde wijze om het duurzame hergebruik van materialen te bevorderen. Als u het apparaat wilt verwijderen, breng het naar een inzamelpunt of neem contact op met de dealer waar u het apparaat heeft aangeschaft. Zij kunnen dit product aannemen en het milieuvriendelijk recyclen.



Service

Als u na het lezen van deze gebruiksaanwijzing nog vragen heeft over het product, kunt u contact opnemen met de Trebs klantenservice:

telefoonnummer: 0900-TREBSbv (0900-873 27 28), € 1,00 per gesprek exclusief de kosten van uw provider
email: info@trebs.nl

Trebs BV

Thermiekstraat 1a
6361 HB, Nuth
Nederland

Email: info@trebs.nl

Internet: www.trebs.nl

CE

Recepten

EXOTISCHE SMOOTHIE

De exotische smoothie met limoen, mango, ananas, kiwi en banaan heeft een uitstekende zoetzure smaak. Dit is echt een heerlijke smoothie gemaakt met verse vruchten.

Ingrediënten van de smoothie

- Limoen, geschild en in blokjes, zonder pitten
- Kiwi, mango, ananas en banaan

Vorbereitung

Schil de limoen, kiwi's, mango, ananas en banaan en snijd ze in blokjes.

Plaats alle ingrediënten in de kan en mix tot een smoothie.

Onmiddellijk opdienen.

Tip: Probeer deze verfrissende smoothie met ijsblokjes op warme zomerdagen.

ZOMERSMOOTHIE

Grapefruit gemixt en geblend met bevroren frambozen maakt een heerlijke fruitige zomersmoothie.

Ingrediënten van de smoothie

- Frambozen, bevroren
- Grapefruit, eierlikeur en (bos)honing

Vorbereitung

Plaats de bevroren frambozen in de kan. Voeg de grapefruit toe (geschild en in blokjes)

Voer vervolgens de eierlikeur en honing naar smaak toe en mix tot een smoothie.

Tip: Deze smoothie maakt ook een smakelijk dessert als u een halve banaan toevoegt vóór het blenden.

RODE BARON

Smoothie met rode vruchten

Ingrediënten van de smoothie

- Aardbeien (bevroren), frambozen en rode bessen
- Kaneel, suiker
- Melk, 0.5% vet

Vorbereitung

Was het fruit en verwijder de steeltjes. Doe alle ingrediënten in de kan en meng goed.

Serveer ijskoud in een cocktailglas met een blaadje munt.

Tip: Gebruik granaatappels in plaats van aardbeien voor een interessante nieuwe smaak.

VITALE KRACHT

Vitamine smoothie

Ingrediënten van de smoothie

- Middelgrote wortel, geschild
- Sinaasappel, geschild, appel en peer
- Koudgeperste olijfolie
- Honing

Vorbereitung

Snijd de appel, sinaasappel, peer en wortel in blokjes en doe ze in de kan. Voeg de olijfolie toe en meng goed. Voeg honing toe als een zoetere smaak is gewenst.

Tip: Probeer ijsblokjes toe te voegen aan deze smoothie – u zult erachter komen dat dit wonderen doet in de avond of na een lange nacht.

WILDE KERS

Ingrediënten smoothie

- Versie kersen
- Vanille yoghurt
- Melk
- Honing

Vorbereitung

Was de kersen onder de kraan en verwijder de pitten. Doe vervolgens alle ingrediënten in de kan en mix ze.

Tip: Laat de smoothie ongeveer een half uur afkoelen in de koelkast voor het drinken.

PERZIKSMOOTHIE

Ingrediënten smoothie

- Verse perziken
- Yoghurt
- Suiker of honing naar smaak

Vorbereiding

Was de perziken, verwijder de pit en snijd ze in tweeën. Doe alle ingrediënten in de kan en mix ze.

TOTAAL VITAAL- De gele vitamine smoothie

Ingrediënten smoothie

- Ananas, mango, appel en sinaasappel

Vorbereiding

Schil de ananas en snijd deze in blokjes. Schil de mango ook en snijd hem in stukjes, snijd de appel en sinaasappel (geschild) in blokjes en meng alle ingrediënten. Direct opdrinken.

BEVROREN MELOEN

Dessert-Smoothie

Ingrediënten

- Galia Meloen, in blokjes gesneden
- Honingmeloen, in blokjes gesneden
- Watermeloen, in blokjes gesneden
- Sinaasappelsap

Vorbereiding

Schil de meloenen, verwijder de pitten, snijd ze in blokjes en plaats ze in de vriezer om af te koelen. Doe vervolgens de meloen samen met de ijsblokjes en sinaasappelsap in de kan en meng tot een gladde mix. Direct serveren in een groot glas.

Tip: Genoeg van normale pudding? Probeer een heerlijk meloensorbet. Serveer op dessertbordjes gearneerd met een paar muntblaadjes.

ONTBIJTSMOOTHIE

Ingrediënten

- Verse aardbeien, perzik, rijpe banaan
- Vanille yoghurt
- Melk en suiker

Vorbereiding

Was het fruit onder de kraan en schil de banaan. Plaats vervolgens alle ingrediënten in de kan, zet het apparaat aan en mix. Klaar!

Tip: Als u de ontbijtsmoothie koelt met 2

ijsblokjes dan smaakt hij nog beter!

ONTBIJTSMOOTHIE II

Ingrediënten

- Rijpe perzik, rijpe banaan, tarwekiemen
- havervlokken
- Vanille yoghurt
- Verse sinaasappelsap
- Gemalen ijsblokjes

Vorbereiding

Meng alle ingrediënten grondig in de kan en serveer onmiddellijk.

U kunt magere melk gebruiken in plaats van sinaasappelsap. Een smoothie smaakt het beste met gemalen ijs!!

GROENTENSMOOTHIE

Ingrediënten

- Wortel, stengel selderij en rode paprika
- Sjalot, aardappelen, gekookt
- Citroensap en tomatensap
- Ijsblokjes Tabasco, zout en peper

Vorbereiding

Meng alle ingrediënten in de kan. Voeg Tabasco, zout en peper toe naar smaak en serveer gearneerd met selderij.

KOMKOMMERSMOOTHIE

Ingrediënten

- Komkommer, stengel selderij
- Artisjokkenharten (uit blik of pot)
- Groene peper
- Limoen
- Kleine tuinkers
- Tabasco, zout
- Gemalen ijsblokjes

Vorbereiding

Schil de komkommer en verwijder de pitten. Snijd de komkommer, selderij en artisjokkenharten in stukjes en doe ze in de kom. Meng goed met groene peper, gemalen ijs en het sap van de limoen. Voeg bij het opdienen Tabasco en zout toe naar smaak. Garneer met tuinkers en schijfjes limoen.

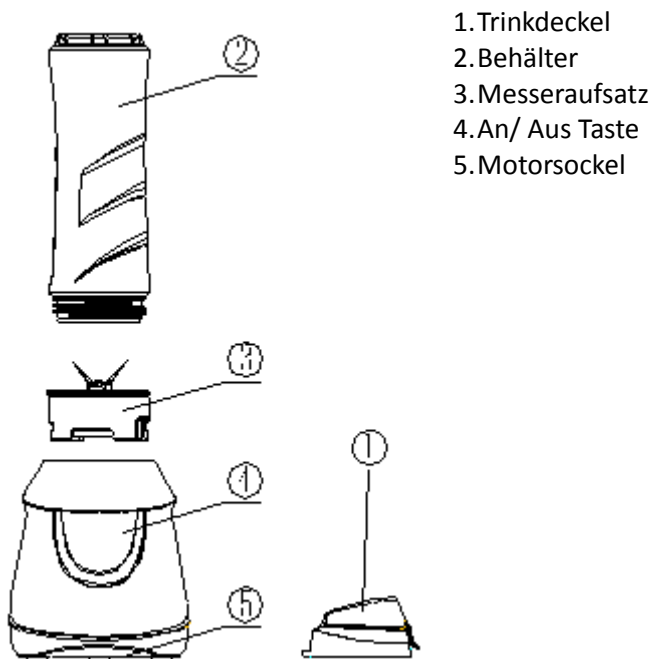
Deutsch

Bedienungsanleitung Mixer und Trinkbecher in einem 99284

1. Wichtige Sicherheitshinweise

- Bitte lesen Sie die Informationen und Sicherheitshinweise in dieser Bedienungsanleitung sorgfältig und gründlich durch, bevor Sie den Mixer das erste Mal verwenden.
- Dieser Mixer ist nur für den Hausgebrauch bestimmt.
- Vergewissern Sie sich, dass der Mixer ausgeschaltet ist, bevor Sie ihn vom Sockel herunternehmen.
- Kinder müssen beaufsichtigt werden, um sicher zu gehen, dass sie nicht mit dem Gerät spielen.
- Das Gerät darf nicht von Personen mit eingeschränkten körperlichen oder geistigen Fähigkeiten bzw. unter Reizarmut leiden, benutzt werden. Personen mit einem Mangel an Erfahrung oder Wissen dürfen das Gerät nur unter Aufsicht oder vorherige Einweisung durch eine Person benutzen, die die Verantwortung für alle Beteiligten übernimmt.
- Vergewissern Sie sich, dass die Spannung auf dem Typenschild der Ihres Stromnetzes entspricht. Sie finden das Typenschild auf der Unterseite des Motorblocks. Der Mixer darf nur an eine Wechselstromversorgung (~) angeschlossen werden. Der Motor muss ausgeschaltet sein, bevor Sie den Mixer an den Strom anschließen.
- Seien Sie vorsichtig beim Umgang mit den scharfen Messern, der Entleerung des Behälters und während der Reinigung.
- Dieser Mixer funktioniert nur, wenn die Mixereinheit in den Motorblock eingesetzt wird.
- Vor dem Einschalten des Mixers, stellen Sie sicher, dass die Mixereinheit korrekt zusammengesetzt und in den Motorblock mit aufgesetztem Deckel eingesetzt wurde.
- Der Mixer darf nicht mit einer leeren Mixereinheit (d. h. ohne feste oder flüssige Lebensmittel) betrieben werden.
- Lassen Sie heiße Flüssigkeiten auf eine lauwarm Temperatur abkühlen, bevor Sie sie in den Mixer füllen.
- Dieses elektrische Gerät entspricht den einschlägigen Sicherheitsbestimmungen. Reparaturen dürfen nur von einem autorisierten Elektriker durchgeführt werden. Inkorrekt ausgeführte Reparaturen können zu Unfällen und Verletzungen des Benutzers führen.
- **Betreiben Sie das Gerät nicht, wenn es leer ist.**
- Wenn das Netzkabel beschädigt wird, muss es vom Hersteller, dessen Kundendienst oder eine ähnlich qualifizierte Person ersetzt werden, um mögliche Gefahren zu vermeiden.
- Schalten Sie das Gerät aus und trennen Sie es von der Stromversorgung, bevor Sie Zubehör auswechseln bzw. sich bewegenden Teilen des Geräts nähern.
- **Nicht für andere Zwecke verwenden. Es besteht Verletzungsgefahr bei Missbrauch!**
- Wenn das Gerät nicht in Gebrauch ist und vor der Reinigung, ziehen Sie bitte den Netzstecker aus der Steckdose heraus.

2. Das Gerät



1. Trinkdeckel
2. Behälter
3. Messeraufsatz
4. An/ Aus Taste
5. Motorsockel

3. Inbetriebnahme

- Nach dem Auspacken des Mixers, waschen Sie alle Teile außer dem Motorsockel in warmem Seifenwasser. Trocknen Sie alle Teile gründlich ab. Wischen Sie den Motorsockel mit einem feuchten Tuch oder Schwamm ab. **TAUCHEN SIE DEN MOTORSOCKEL NICHT IN WASSER.** Seien Sie beim Reinigen des Messers vorsichtig, da sie sehr scharf ist.
- Alle Teile des Mixers müssen vor der Inbetriebnahme gereinigt werden. (Siehe Abschnitt: Reinigung).

4. Bedienung des Mixers

1. Stellen Sie den Behälter auf eine ebene Unterlage mit dem offenen Ende nach oben zeigend. Füllen Sie den Behälter (2) mit den gewünschten Lebensmitteln. Achten Sie darauf, dass Ihre Zutaten die 600-ml-Kennzeichnung nicht überschreiten.
2. Befestigen Sie den Messeraufsatz (3) am offenen Ende des Behälters und drehen Sie es im Uhrzeigersinn, bis es einrastet.
3. Drehen Sie den Behälter Flasche auf den Kopf. Richten Sie die Pfeile auf dem Messeraufsatz mit den Pfeilen auf dem Motorsockel (5) aus und setzen Sie den Behälter auf den Sockel (5) auf. Drücken Sie der an/ aus Taste (4) ein und der Mixvorgang beginnt.
4. Drehen Sie den Behälter um und stellen Sie ihn auf eine flache Unterlage. Nehmen Sie den Messeraufsatz (3) ab und befestigen Sie stattdessen den Trinkdeckel (1). Nehmen Sie den Behälter einfach mit, um im Laufe des ganzen Tages mit Flüssigkeit versorgt zu bleiben.

TIPP: Wenn Sie Ihr Mixgetränk ausgetrunken haben, waschen Sie den Behälter und verwenden Sie ihn für den Rest des Tages für Wasser oder andere gekühlte Flüssigkeiten.

HINWEIS: Für optimale Ergebnisse, geben Sie Ihre Zutaten in der folgenden Reihenfolge hinzu: Flüssigkeiten, frische Zutaten, gefrorene Früchte, Joghurt und Eis.

Tipps zum Mixen

1. Geben Sie Flüssigkeiten zuerst in den Behälter, es sei denn, es wird in Ihrem Rezept anders vorgeschrieben.
2. Schneiden feste Früchte und Gemüse in Stücke, die nicht größer als 2 cm bis 2,5 cm sind.
3. Überfüllen Sie den Behälter nicht. Wenn der Motor stehen bleibt, schalten Sie den Mixer umgehend aus und trennen Sie das Gerät von der Stromversorgung ab. Lassen Sie es für mindestens 15 Minuten abkühlen.
4. Entfernen Sie einen Teil der Lebensmittel und fahren Sie fort.
5. Dieser Mixer ist **nicht** geeignet für Kartoffelpüree, Eischnee oder Sahne/Sahneersatzprodukte, feste Teige oder rohes Fleisch.

6. Reinigung

WICHTIG: ZIEHEN SIE VOR DER REINIGUNG DEN NETZSTECKER AUS DER STECKDOSE HERAUS. TAUCHEN SIE DEN MIXER NIEMALS IN WASSER ODER ANDERE FLÜSSIGKEITEN EIN. Verwenden Sie einen weichen, feuchten Schwamm mit einem milden Reinigungsmittel, um die Außenseite des Mixers zu reinigen.

Alle Teile mit Ausnahme des Motorsockels sind spülmaschinenfest. Sie können diese Teile einfach abspülen und abtrocknen.

7. Aufbewahrung des Mixers

Setzen Sie nach der Reinigung den Messeraufsatz wieder zusammen, setzen Sie ihn auf die offene Seite des Behälters auf und montieren Sie das Ganze auf dem Motorsockel. Befestigen Sie den Trinkdeckel auf dem anderen Ende des Behälters.

8. Garantieinformationen

Der Hersteller stellt eine Garantie in Übereinstimmung mit den Rechtsvorschriften im Wohnland des Kunden von 2 Jahre, ab dem Tag, an dem das Gerät an den Endverbraucher verkauft wurde.


Die Garantie deckt nur Defekte ab, die sich auf Material- oder Konstruktionsfehler zurückführen lassen.

Garantiereparaturen dürfen nur von einem autorisierten Kundendienst durchgeführt werden. Im Garantiefall muss der Originalkaufbeleg (mit Kaufdatum) eingesandt werden.

Die Garantie gilt nicht in den folgenden Fällen:

- Normale Abnutzung und Verschleiß
- Inkorrekte Verwendung – z. B. Überlastung oder Benutzung nicht zulässiger Zubehörteile
- Gewalteinwirkung und Schäden durch externe Einflüsse
- Schäden, die auf Nichtbeachtung der Bedienungsanleitung zurückzuführen sind, z. B. Anschluss an eine unzulässige Stromversorgung oder falsche Aufstellung
- Ein teilweise oder vollständig auseinander gebautes Gerät

Sachgemäße Entsorgung dieses Produkts

Dieses Zeichen bedeutet, dass das vorliegende Produkt innerhalb der EU nicht zusammen mit dem Hausmüll entsorgt werden darf. Gehen Sie verantwortlich mit Altgeräten um und geben Sie die verwendeten Materialien in den Wertstoffkreislauf zurück. Dies hilft der Umwelt, sowie der  Gesundheit aller. Geben Sie Altgeräte bei Sammelstellen ab oder wenden Sie sich an den Händler bei dem das Gerät gekauft wurde. Dort wird das Gerät dann auf umweltverträgliche Weise entsorgt.

Technische Daten

Spannung / Frequenz: 220 - 240 V, 50/60 Hz, 300 W Klasse II

Kapazität: 2x 0,6 Liter

**Kundendienst
SERVICE**

Der Service in Deutschland wird durchgeführt von:

TREBS Service

Service Center Feuerbach KG

Cornelius Straße 75

40215 Düsseldorf

Tel 0211-381007

Fax 0211-370497

E-Mail: trebs-service@t-online.de

Internet: www.trebs-service.de

CE

Rezepten

SMOOTHIE EXOTIC

Smoothie Zutaten

- Limonen, geschält, gewürfelt, ohne Kerne
- Kiwi, Mango, Ananas und Banane

Zubereitung

Waschen und schälen Sie die Limonen, Kiwis, Mango, Ananas und Banane und würfeln Sie sie. Geben Sie alle Zutaten in den Mixbecher und mixen Sie Ihren Smoothie.

Sofort servieren.

SUMMER SMOOTHIE

Smoothie Zutaten

- Himbeeren, gefroren
- Grapefruit, Eierlikör und wilder Honig

Zubereitung

Geben Sie die gefrorenen Himbeeren in den Mixbecher. Geben Sie die Grapefruit (geschält und gewürfelt) hinzu. Dann geben Sie den Eierlikör und den Honig nach Geschmack hinzu. Mixen.

Tipp: Dieser Smoothie ist ebenfalls ein schmackhaftes Dessert, wenn Sie vor dem Mixen eine halbe Banane dazugeben.

RED BARON

Smoothie mit roten Früchten

Smoothie Zutaten

- Erdbeeren (gefroren), Himbeeren und rote Johannisbeeren.
- Zimt, Zucker
- Milch, 0,5 % Fett

Zubereitung

Waschen Sie die Früchte und entfernen Sie die Stiele. Geben Sie alle Zutaten in den Mixbecher und mixen Sie gut. Eiskalt in einem Cocktailglas mit einem Blatt Minze servieren.

Tipp: Versuchen Sie Granatäpfel anstatt Erdbeeren für einen interessante neuen Geschmack.

VITAL POWER

Smoothie Zutaten

- Mittlere Karotte, geschält

- Orange, geschält, Apfel und Birne
- Kalt gepresstes Olivenöl
- Honig

Zubereitung

Schneiden Sie Apfel, Orange, Birne und Karotte in Stücke und geben Sie sie in den Mixbecher. Geben Sie das Olivenöl hinzu und mixen Sie. Geben Sie Honig dazu, wenn Sie es süßer mögen.

WILD CHERRY

Smoothie Zutaten

- Frische Kirschen
- Vanillejoghurt
- Milch
- Honig

Zubereitung

Waschen Sie die Kirschen unter fließendem Wasser und entkernen Sie sie. Dann geben Sie alle Zutaten in den Mixbecher.

PEACH SMOOTHIE

Smoothie Zutaten

- Frische Pfirsiche
- Naturjoghurt
- Zucker oder Honig nach Geschmack

Zubereitung

Waschen Sie die Pfirsiche, nehmen Sie die Steine heraus und halbieren Sie sie. Geben Sie alle Zutaten in den Mixbecher. Ihre Gäste werden erstaunt sein, wie frisch und fruchtig dieser Vitamindrink schmeckt .

TOTAL VITAL

Smoothie Zutaten

- Ananas, Mango, Apfel und Orange.
- Keimöl

Zubereitung

Schälen und würfeln Sie die Ananas. Schälen Sie außerdem die Mango und schneiden Sie sie in Stücke, würfeln Sie Apfel und Orange (geschält), dann mixen Sie alles zusammen im Mixbecher. Sofort trinken.

FROZEN MELON Dessert-Smoothie

Melonen-Smoothies eignen sich besonders als Desserts und Kinder lieben sie ...

Smoothie Zutaten

- Buttermelone, gewürfelt
- Honigmelone, gewürfelt
- Wassermelone, gewürfelt
- Orangensaft

Zubereitung

Schälen Sie die Melonen, entfernen Sie die Kerne und stellen Sie sie gewürfelt in den Gefrierschrank. Dann geben Sie die Melonen und dem Orangensaft in den Mixbecher. Mixen Sie die Zutaten cremig. Sofort in einem hohen Glas servieren.

BREAKFAST SMOOTHIE Das flüssige Frühstück

Smoothie Zutaten

- Frische Erdbeeren, Pfirsich, reife Banane
- Vanillejoghurt
- Milch und Zucker

Zubereitung

Waschen Sie das Obst unter fließendem Wasser und schälen Sie die Banane. Dann geben Sie alle Zutaten in den Mixbecher, einschalten und mixen. Fertig!

Tipp: Kühlen Sie den Frühstücks-Smoothie mit 2 Eiswürfeln für noch besseren Geschmack!

GEMÜSE-SMOOTHIE Schmackhaft und gesund

Smoothie Zutaten

- Karotten, eine Stange Sellerie und rote Paprikaschoten,
- Frühlingszwiebel, gekochte Kartoffeln,

- Zitronen- und Tomatensaft,
- Eiswürfel, Tabasco, Salz und Pfeffer

Zubereitung

Mixen Sie alle Zutaten im Mixbecher. Schmecken Sie mit Tabasco, Salz und Pfeffer ab und servieren Sie mit einer Stange Sellerie.
BREAKFAST SMOOTHIE II

Smoothie Zutaten

- Reifer Pfirsich, reife Banane, Weizenkeime
- und Haferflocken
- Vanillejoghurt
- Frischer Orangensaft
- Zerstoßenes Eis

Zubereitung

Mixen Sie alle Zutaten gründlich im Mixbecher, dann sofort servieren. Sie können auch fettarme Milch anstatt Orangensaft benutzen. Ein Smoothie schmeckt am besten mit zerstoßenem Eis!

CUCUMBER SMOOTHIE Großartiger Geschmack für Gesundheitsbewusste

Smoothie Zutaten

- Gurke, Stange Sellerie
- Artischockenherzen (aus Dose oder Glas)
- Grüne Paprika
- Limonen
- Etwas Kresse
- Tabasco, Salz

Zubereitung

Schälen Sie die Gurke und entfernen Sie die Kerne. Würfeln Sie Gurke, Sellerie und Artischockenherzen und geben Sie alles in den Mixbecher. Gut mit der grünen Paprika, gestoßenem Eis und Limonensaft mixen. Mit Tabasco und Salz vor dem Servieren abschmecken. Mit Kresse oder Limonenscheiben garnieren.

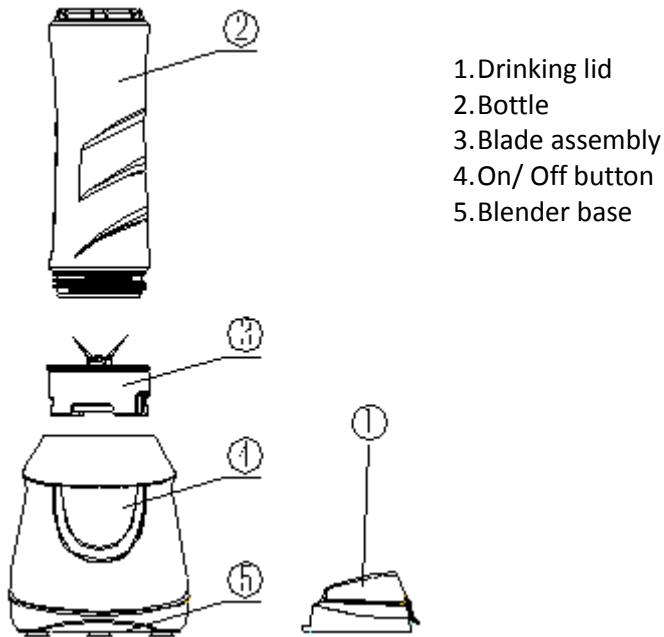
English

Manual 99284 blender and drink cup in one

1. Important safety advice

- Please read through the information and safety advice contained in these operating instructions carefully and thoroughly before you use the blender for the first time.
- This blender is intended only for domestic use.
- Ensure that the blender is switched off before removing it from the stand.
- Children should be supervised to ensure that they do not play with the appliance.
- This appliance is not intended for use by persons (including children) with reduced physical, sensory or mental capabilities, or lack of experience and knowledge, unless they have been given supervision or instruction concerning use of the appliance by a person responsible for their safety.
- Make sure that the voltage shown on the rating plate corresponds with that of the mains supply. The rating plate can be found on the bottom of the motor block. The blender is only to be connected to an AC supply (~). The motor must always be switching off before the blender is connected with the mains supply.
- Care shall be taken when handling the sharp cutting blades, emptying the jug and during cleaning.
- This blender only operates if the blending unit has been inserted into the motor block.
- Before switching on the blender, make sure that the blending unit has been assembled correctly and has been inserted into the motor block with the lid attached.
- The blender is not to be operated with an empty blending unit (i.e. without solid or liquid foodstuff).
- Allow any hot liquids to cool to a lukewarm temperature before you pour them into the blending unit.
This electrical device complies with the relevant safety regulations. Repairs are only to be carried out by an authorized electrician. Improperly carried out repairs can lead to accidents and injury to the user.
- **Do not operate the appliance in dry motion.**
- If the supply cord is damaged, it must be replaced by the manufacturer or its service agent or a similarly qualified person in order to avoid a hazard.
- Switch off the appliance and disconnect from supply before changing accessories or approaching parts that move in use
- **Do not use for other purpose, it may have injury from misuse.**
- When the appliance is not in use and before cleaning, unplug the appliance from the outlet.

2. The device



3. Before first use

- After unpacking the blender, wash everything except the blender base with warm, soapy water. Dry thoroughly. Wipe the blender base with a damp cloth or sponge. **DO NOT IMMERSE THE BLADE BASE IN WATER.** Care should be taken when handling the blade, as they are very sharp.
- All parts of the blender are to be thoroughly cleaned before being used for the first time (see Section: Cleaning).

4. Use your smoothie to go

1. Place the bottle on a flat surface with the open end facing up. Fill the bottle (2) with your favorite foodstuff. Be sure not to fill ingredients past the 600mL marking.
2. Fasten the blade assembly (3) on the open end of the bottle. and tune it in clockwise direction until it is locked.
3. Turn the bottle upside down. Line up arrows on the blade assembly to the arrows on the blender base (5), and place the bottle in the blender base (5). Hold the on/ off button (4) to start the blending. Release the on/ off button (4) to stop the blending.
4. Turn the bottle over and place on a flat surface. Replace the blade assembly(3) with the drinking lid(1). Take the bottle with you throughout the day to stay hydrated.

TIP: After you've consumed your blended beverage, Wash out the bottle and reuse it throughout the day for water or other cold liquids.

Note: For optimal performance, place desired ingredients in the bottle according to the following order: Liquids, fresh ingredients, frozen fruit, yogurt and ice cream.

5. Blending Tips

1. Put liquids in the cup first, unless a recipe says otherwise.
2. Cut all firm fruits and vegetables into pieces no larger than 2 cm) to 2.5cm.
3. Don't overload bottle. If the motor stalls, turn the blender off immediately, unplug the unit and let it cool for at least 15 minutes. Then, Remove a portion of the food and continue.
4. This blender will **not** mash potatoes, whip egg whites or substitute dairy toppings, mix stiff dough or grind raw meat.

5. Cleaning

IMPORTANT: UNPLUG BEFORE CLEANING. DO NOT IMMERSE THE BLENDER BASE IN WATER OR ANY OTHER LIQUID. Use a damp, soft sponge with mild detergent to clean the outside of the blender Base. All parts except for the blender base are dishwasher-safe. You can also Rinse well and dry.

6. Storing Your Blender

After cleaning, reassemble blade assembly to open end of the bottle and then place in the blender base. Snap the drinking lid on the other end of the bottle.

7. Warranty Information

The manufacturer provides warranty in accordance with the legislation of the customer's own country of residence, 2 years, starting from the date on which the appliance is sold to the end user. The warranty only covers defects in material or workmanship.

The repairs under warranty may only be carried out by an authorized service centre. When making a claim under the warranty, the original bill of purchase (with purchase date) must be submitted.

The warranty will not apply in cases of:

- Normal wear and tear.
- Incorrect use, e.g. overloading of the appliance, use of non-approved accessories.
- Use of force, damage caused by external influences.
- Damage caused by non-observance of the user manual, e.g. connection to an unsuitable mains supply or non-compliance with the installation instructions.
- Partially or completely dismantled appliances.

8. Correct disposal of this product



This marking indicates that this product should not be disposed with other household wastes throughout the EU. To prevent possible harm to the environment or human health from uncontrolled waste disposal, recycle it responsibly to promote the sustainable reuse of material resources. To your use device, please use the return and collection systems or contact the retailer where the product was purchased. They can take this product for environmental safe recycling

Technical information

Voltage/frequency: 220-240V~ 50/60Hz (300W) Class II

Bottle capacity: 2x 0.6 litres

Service

If you have any further questions about the product after reading this manual, please contact the Trebs customer service: info@trebs.nl

Recipes

Smoothie exotic

Smoothie ingredients:

- Lime, peeled, diced, without pips
- Kiwi, mango, pineapple and banana

Preparation

Wash and peel the lime, kiwi's, mango, pineapple and banana and dice them. Place all the ingredients in the jar and blend to a smoothie. Serve immediately.

TIP: try this refreshing smoothie with ice cubes on hot summer days.

Summer smoothie

Smoothie ingredients:

- Raspberries, frozen
- Grapefruit, egg liqueur and forest honey

Preparation

Place the frozen raspberries in the jar. Add the grapefruit (peeled and diced). Then add the egg liqueur and honey to taste. Blend.

Smoothie with red fruits

Smoothie ingredients:

- Strawberries (frozen), raspberries and red currants
- Cinnamon, sugar
- Milk, 0.5% fat

Preparation

Wash the fruit and remove the stalks. Add all the ingredients to the jar and blend well. Serve ice cold in a cocktail glass with a mint leaf.

Vitamin smoothie

Smoothie ingredients:

- Medium-sized carrot, peeled
- Orange, peeled, apple and pear
- Cold-pressed olive oil
- Honey

Preparation

Dice the apple, orange, pear and carrot and place in the jar. Add the olive oil and blend well. Add honey if a sweeter taste is desired.

Cherry smoothie

Smoothie ingredients:

- Fresh cherries
- Vanilla yoghurt
- Milk
- Honey

Preparation

Wash the cherries under the tap and remove the stones. Then place all the ingredients into the jar and blend.

Tip: chill the smoothie for about half an hour in the fridge before drinking.

Smoothie light

Smoothie ingredients:

- Fresh peaches
- Plain yoghurt
- Sugar or honey according to taste

Preparation

Wash the peaches, remove the stones, and halve them. Then add all the ingredients to the jar and blend. Your guests will be amazed how fresh and fruity this vitamin drink tastes.

The yellow vitamin smoothie

Smoothie ingredients:

- Pineapple, mango, apple and orange
- Germ oil

Preparation

Peel the pineapple and dice it. Also peel the mango and cut it in pieces, dice the apple and orange (peeled) and then blend all the ingredients in the jar. Drink immediately.

Dessert-smoothie

Smoothie ingredients:

- Cantaloupe, diced
- Honeydew melon, diced
- Water melon, diced
- Orange juice

Preparation

Peel the melons, remove the pips, dice them and place in the freezer to chill. Then add the melon together with the ice cubes and orange juice to the jar and blend until smooth. Serve

immediately in a tall glass.

Breakfast smoothie

Smoothie ingredients:

- Fresh strawberries, peach, ripe banana
- Vanilla yoghurt
- Milk and sugar

Preparation

Wash the fruit under the tap and peel the banana. Then place all ingredients into the jar, switch on and blend. Ready!

Vegetable smoothie

Smoothie ingredients:

- Carrot, stalk celery and red bell pepper
- Shallot, potatoes, boiled
- Lemon juice and tomato juice
- Tabasco, salt and pepper

Preparation

Blend all ingredients in the jug. Add Tabasco, salt and pepper to taste and serve garnished with celery.

Breakfast smoothie II

Smoothie ingredients:

- Ripe peach, ripe banana, wheat germ

- Instant oat flakes
- Vanilla yoghurt
- Fresh orange juice
- Crushed ice cubes

Preparation

Blend all the ingredients thoroughly in the jar and serve immediately. Skimmed milk can be used instead of orange juice. A smoothie tastes best with crushed ice.

Cucumber smoothie

Smoothie ingredients:

- Cucumber, celery stalk
- Artichoke hearts (canned or jarred)
- Green pepper
- Lime
- Little cress
- Tabasco, salt
- Ice cubes

Preparation

Peel the cucumber and remove the seeds. Dice the cucumber, celery and artichoke hearts and add to the jug. Blend well with the green pepper, crushed ice and the juice from the lime. Add Tabasco and salt to taste when serving. Garnish with cress and lime slices.

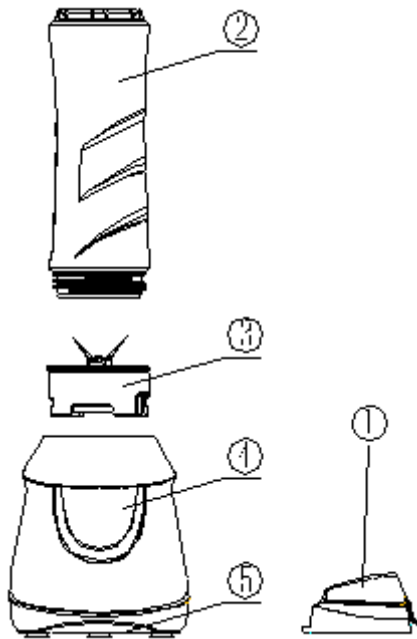
Français

Mode d'emploi de verre et mixeur tout en un 99284

1. Conseil important sur la sécurité

- Lisez ces informations soigneusement intégralement, ainsi que les conseils de sécurité contenus dans ces instructions d'utilisation avant d'utiliser le mixeur pour la première fois.
- Ce mixeur n'est conçu que pour une utilisation domestique.
- Assurez-vous que le mixeur est éteint avant de l'enlever de son pied.
- Les enfants doivent être surveillés afin de s'assurer qu'ils ne jouent pas avec l'appareil.
- Cet appareil n'est pas destiné à être utilisé par des personnes (enfants y compris) dont les capacités physiques, sensorielles ou mentales seraient réduites, qui manqueraient d'expérience ou de connaissance, à moins qu'elles n'aient été informées ou soient surveillées sur l'utilisation de cet appareil par une personne responsable de leur sécurité.
- Assurez-vous que la tension indiquée sur la plaque de l'appareil correspond bien à celle du secteur. La plaque se trouve en dessous du bloc moteur. La machine ne peut être connectée qu'à une alimentation CA. Le moteur doit toujours être éteint avant de connecter le mixeur à l'alimentation secteur.
- Faites attention lorsque vous manipulez les lames coupantes, que vous videz la jarre et pendant le nettoyage.
- Ce mixeur ne fonctionne que si l'unité de broyage a été insérée dans le bloc moteur.
- Avant d'allumer le mixeur, assurez-vous que l'unité de broyage a été assemblée correctement et a été inséré dans le bloc moteur avec le couvercle attaché.
- Le mixeur ne doit pas fonctionner à vide (c.à.d. sans nourriture solide ou liquide).
- Laissez les liquides chauds refroidir à une température tiède avant de les verser dans l'unité de broyage.
- Cet appareil électrique est conforme avec toutes les réglementations de sécurité appropriées. Les réparations ne peuvent être effectuées que par un électricien qualifié. Des réparations exécutées de manière inadéquates sont une source de danger pour les utilisateurs
- **N'utilisez pas l'appareil à sec.**
- Si le câble d'alimentation est endommagé, il doit être remplacé par le fabricant ou son prestataire de service, ou un technicien qualifié, afin d'éviter tout risque inutile.
- Éteignez l'appareil avant de changer des accessoires ou d'approcher des éléments mobiles durant l'utilisation.
- **N'utilisez pas pour d'autres fins que celle spécifiée, cela peut causer des blessures.**
- Lorsque l'appareil n'est pas utilisé et avant le nettoyage, débranchez l'appareil du secteur.

2. L'appareil



1. Couvercle
2. Flacon
3. Assemblage de la lame
4. Bouton marche / arrêt
5. Base du mixeur

3. Avant la première utilisation

- Après avoir déballé le mixeur, lavez tout sauf la base du mixeur, avec de l'eau chaude savonneuse. Séchez entièrement. Essuyez la base du mixeur avec un linge humide ou une éponge.
N'IMMERGEZ PAS LA BASE DES LAMES DANS L'EAU. Faites attention lorsque vous manipulez les lames, car elles sont très aiguisées.
- Toutes les parties du mixeur doivent être nettoyées intégralement avant d'être utilisées pour la première fois. (voir la section : Nettoyage).

4. Utiliser votre mixeur

1. Placez le flacon sur une surface plate avec le côté ouvert vers le haut. Remplissez le flacon (2) avec vos aliments favoris, assurez-vous de ne pas remplir au-delà de la marque 600 ml.
2. Fixez l'assemblage des lames (3) sur le côté ouvert du flacon, et tournez dans le sens horaire jusqu'à ce qu'il soit fixé.
3. Retournez le flacon. Alignez les flèches sur l'assemblage de la base sur les flèches de la base du mixeur (5), et placez la bouteille sur la base du mixeur (5). Touchez le bouton marche / arrêt (4) pour commencer le mixage.
4. Tournez le flacon et placez-la sur une surface plate. Remplacez l'assemblage de la lame (3) par le couvercle (1). Amenez votre bouteille avec vous toute la journée pour rester hydraté.

ASTUCE : Après avoir consommé votre mélange mixé, lavez le flacon et réutilisez-la tout au long de la journée avec de l'eau ou d'autres liquides froids.

REMARQUE: Pour une performance optimale, placez les ingrédients de votre choix dans le flacon dans l'ordre suivant : Liquides, ingrédients frais, fruits congelés, yaourt et crème glacée.

5. Astuces de mixage

1. Mettez les liquides dans le verre d'abord, à moins que la recette ne le précise autrement.
2. Coupez tous les fruits et légumes fermes en morceaux entre 1,8 cm et 2,5 cm.

3. Ne surchargez pas le flacon. Si le moteur se bloque, éteignez immédiatement le mixeur, débranchez l'unité et laissez-la refroidir pendant au moins 15 minutes. Puis, enlevez une partie des aliments et continuez.
4. Ce mixeur ne fait **pas** de purée de pomme de terre, ne monte pas les blancs en neige et ne réalise pas de crèmes fouettées, ne mélange pas de pâte à gâteau et ne hache pas la viande sans liquide.

6. Nettoyage

IMPORTANT : DEBRANCHEZ AVANT LE NETTOYAGE, N'IMMERGEZ PAS LA BASE DU MIXEUR DANS DE L'EAU OU TOUT AUTRE LIQUIDE. Utilisez une éponge humide douce avec un détergent doux pour nettoyer la base du mixeur. Sauf la base du mixeur, toutes les parties passent au lave-vaisselle. Vous pouvez également bien rincer et sécher.

7. Rangement du mixeur

Après le nettoyage, remontez l'assemblage de lame pour ouvrir le bord du flacon, puis placez dans la base du mixeur. Installez le couvercle sur l'autre bord du flacon.

8. Information sur la garantie

Le fabricant accorde une garantie conformément à la législation de votre pays de résidence (Allemagne : 2 ans), à compter de la date à laquelle l'appareil a été vendu à l'utilisateur final.

La garantie ne couvre que les défauts de matériel ou de main d'œuvre.

Les réparations sous garantie ne peuvent être effectuées que par un centre de service autorisé. Si vous faites une réclamation dans le cadre de cette garantie, le bon d'achat original (avec la date d'achat) doit être fourni.

La garantie ne s'applique pas en cas de :

- Usure normale.
- Utilisation incorrecte, ex : surcharge de l'appareil, utilisation d'accessoires non autorisés.
- Utilisation de force, dégâts provoqués par des influences extérieures
- Dégâts causés par le non-respect du manuel d'utilisation, ex : connexion à une prise secteur non approprié ou non-conformité avec les instructions d'installation.
- Appareils complètement ou partiellement démontés.

Mise au rebut de ce produit



Cette marque indique que, au sein de l'UE, ce produit ne doit pas être éliminé avec les autres produits ménagers. Pour prévenir les dommages éventuels sur l'environnement ou la santé humaine causés par une élimination non-contrôlée des déchets, recyclez-le de manière responsable pour promouvoir la réutilisation durable des ressources matérielles. Pour rendre votre appareil usagé, veuillez utiliser le système de collecte et de récupération ou contactez le détaillant où le produit a été acheté. Ils peuvent emmener ce produit dans un lieu où il sera recyclé de manière à protéger l'environnement.

Service

Pour toute question, contactez le service clientèle Trebs :

Email : info@trebs.nl

Informations techniques

Tension / fréquence : 220-240V~ 50/60Hz (300W) Classe II

Capacité du flacons : 2x 0,6 litres

Trebs BV

Thermiekstraat 1a

6361 HB, Nuth

Nederland

Email: info@trebs.nl

Internet: www.trebs.nl

CE

Recette

SMOOTHIE EXOTIQUE

Ingrédients du smoothie

- Citron vert, pelé, découpé, sans pépin.
- Kiwi, mangue, ananas et banane

Préparation

Lavez et épluchez le citron vert, les kiwis, la mangue, l'ananas et la banane et coupez-les en morceaux. Placez tous les ingrédients dans la cuve et broyez jusqu'à obtenir un mélange lisse. Servez aussitôt.

Conseil : Essayez ce smoothie rafraîchissant une chaude journée d'été : il n'y a rien de tel pour étancher la soif.

SMOOTHIE D'ÉTÉ

Ingrédients du smoothie

- Framboises, surgelées
- Pamplemousse, liqueur d'œuf et miel de la forêt

Préparation

Placez les framboises surgelées dans la cuve. Ajoutez le pamplemousse (pelé et découpé en morceaux). Ajoutez ensuite la liqueur d'œuf et le miel à votre convenance. Mixez.

Conseil : Pour faire de ce smoothie un merveilleux dessert, il suffit d'ajouter une demi-banane avant de mixer.

BARON ROUGE

Smoothie avec fruits rouges

Ingrédients du smoothie

- Fraises (surgelées), framboises et groseilles.
- Cannelle, sucre.
- Lait demi-écrémé

Préparation

Lavez les fruits et retirez les tiges. Placez tous les ingrédients dans la cuve et mixez. A servir dans des verres à cocktail avec une feuille de menthe.

Conseil : Pour obtenir un parfum nouveau, essayez de remplacer les fraises par des

grenades.

PUISSANCE VITALE

Smoothie vitaminé

Ingrédients du smoothie

- Carotte de taille moyenne, pelée
- Orange, épluchée, pomme et poire
- Huile d'olive pressée à froid
- Miel

Préparation

Coupez la pomme, l'orange, la poire et la carotte en morceaux et placez-les dans la cuve. Ajoutez l'huile d'olive et mixez. Ajoutez du miel si vous préférez un goût plus sucré.

Conseil : Essayez d'ajouter à ce smoothie : c'est une boisson parfait en soirée ou pour récupérer d'une sortie tardive.

CERISE SAUVAGE

Ingrédients du smoothie

- Cerises fraîches
- Yaourt à la vanille
- Lait
- Miel

Préparation

Lavez les cerises à l'eau et dénoyotez-les. Placez ensuite tous les ingrédients dans la cuve et mixez.

Conseil : Laissez reposer ce smoothie une demi-heure au réfrigérateur avant de servir.

SMOOTHIE A LA PECHE

Smoothie léger

Ingrédients du smoothie

- Pêches fraîches
- Yaourt nature
- Sucre ou miel à votre convenance

Préparation

Lavez les pêches, dénoyotez-les et coupez-les en deux. Placez ensuite tous les ingrédients dans la cuve et mixez. Vous allez étonner vos invités par la fraîcheur et le goût du fruit de cette boisson vitaminé!

VITALITE COMPLETE

Le smoothie vitaminé jaune

Ingrédients du smoothie

- Ananas, mangue, pomme et orange
- Huile de soja

Préparation

Epluchez l'ananas et coupez-le en morceaux. Epluchez également la mangue, la pomme et l'orange, coupez-les en morceaux et mixez tous les ingrédients dans la cuve. A boire aussitôt.

MELON GLACÉ

Smoothie-dessert

Ingrédients du smoothie

- Melon cantaloup, coupé en dé
- Melon d'eau, coupé en dé
- Pastèque, coupée en dé
- Jus d'orange

Préparation

Epluchez les melons, retirez les pépins, découpez-les en dés et placez-les au congélateur.

Une fois refroidis, placez les morceaux de melon et le jus d'orange dans la cuve et mixez jusqu'à obtenir une boisson lisse. Servez aussitôt dans un grand verre.

Conseil : Marre des desserts habituels ? Essayez un délicieux sorbet au melon. Servez sur des assiettes à dessert garnies de quelques feuilles de menthe.

SMOOTHIE DU PETIT DEJEUNER

Un petit-déjeuner liquide

Ingrédients du smoothie

- Fraises fraîches, pêche, banane mûre
- Yaourt à la vanille
- Lait et sucre

Préparation

Lavez les fruits à l'eau et épluchez la banane. Placez ensuite tous les ingrédients dans la cuve et mixez. C'est prêt !

Conseil : ce smoothie est encore meilleur en rajoutant 2 glaçons.

SMOOTHIE AUX LEGUMES

Délicieux et sain

Ingrédients du smoothie

- Carotte, branche de céleri et poivron rouge
- Echalote, pommes de terre à l'eau
- Jus de citron et jus de tomate
- Glaçons, Tabasco, sel et poivre

Préparation

Mixez tous les ingrédients dans la cuve. Ajoutez le Tabasco, le sel et le poivre à votre convenance et servez avec la branche de céleri.

SMOOTHIE DU PETIT DEJEUNER II

Ingrédients du smoothie

- Pêche bien mûre, banane bien mûre, germe de blé
- Flocons d'avoine
- Yaourt à la vanille
- Jus d'orange frais
- Glace pilée

Préparation

Mixez les ingrédients dans la cuve et servez aussitôt.

Vous pouvez remplacer le jus d'orange par du lait. La saveur d'un smoothie est accentuée avec de la glace pilée !

SMOOTHIE AU CONCOMBRE

Ingrédients du smoothie

- Concombre, branche de céleri
- Cœurs d'artichaut (en boîte ou en conserve)
- Poivron vert
- Citron vert
- Cresson
- Tabasco, sel

Préparation

Epluchez le concombre et retirez les graines. Coupez le concombre, le céleri et les cœurs d'artichaut en dés et placez dans la cuve. Mixez avec le poivron vert, la glace pilée et le jus du citron. Ajoutez du Tabasco et du sel à votre convenance au moment de servir. Décorez avec le cresson et des rondelles de citron

