

Fiche technique



Aqua-Protec^{MD} 4x4 Wye

L'**Aqua-Protec^{MD}** d'Inflotrolix est le seul système d'étanchéité pour égout sanitaire et pluvial à déclenchement automatique. L'installation d'un système **Aqua-Protec^{MD}** ne nécessite aucune infrastructure spéciale, aucune destruction, aucun creusement ou réfection, puisqu'elle s'effectue directement via le regard de nettoyage principal du réseau d'évacuation de la résidence.



Il se compose d'un panneau de contrôle micro-électronique installé au mur.



Et d'un Module Rétractable d'Étanchéité Pneumatique (MREP) s'insérant simplement dans la tuyauterie existante.

Caractéristiques

Principales caractéristiques du système **Aqua-Protec^{MD}**

- Protection fiable contre plusieurs refoulements d'égout.
- Déclenchement automatique
- Facilité d'installation sur la tuyauterie existante
- Facilité d'utilisation
- Durée de la batterie > que 10 jours en cas de panne de courant
- Alarme lors de refoulement et écran afficheur rétroéclairé
- Auto-vérification hebdomadaire du système
- Peut être relié à une centrale de surveillance

Certifications



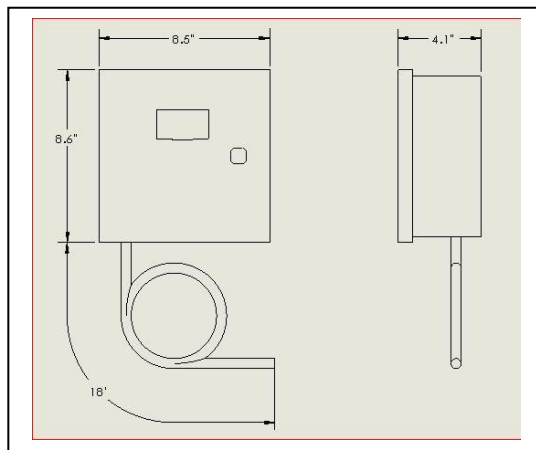
Contact

L'**Aqua-Protec^{MD}** est fabriqué au Canada par Inflotrolix inc.
Vous pouvez joindre le service à la clientèle au 1-877-287-7777, ou nous visiter au www.aqua-protec.com

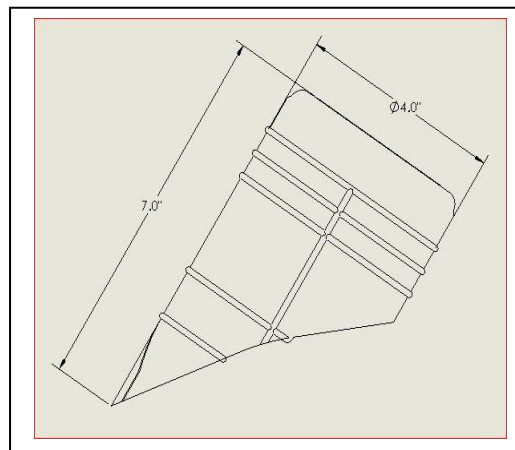
Fiche technique



Dimensions



Panneau de contrôle



Module Rétractable d'Étanchéité Pneumatique

Répondant à des normes de certification établies par des laboratoires indépendants tels le CRIQ, CSA et IAPMO Research & Technology, les systèmes anti-refoulement électro-pneumatique **Aqua-Protec^{MD}** offrent une protection inégalée contre les refoulements d'égout.

Spécifications Techniques

Détecteur eau	plaqué Or	Batteries	12 volts DC, 14.5 Ahr
Détection d'eau pour gonflement	5 secondes	Durée de charge de la pile	> 7 jours
Inversion du courant	0.5 seconde	Durée de vie de la pile	3 ans
Tolérance à l'humidité	0-95%	Signal de pile faible	Lorsque les piles atteignent un niveau critique, l'icône vert clignote et l'alarme sonne
Résistance mécanique	79.3 kPa (11.5 psi)	Utilisation recommandée	Résidentielle à l'intérieur seulement
Type de mouvement	Expansion	Temp d'opération	5°C à 50 °C
Déplacement	Vers la conduite d'égout	Temp maximale de l'eau	80 °C
Course maximum	10.2 cm (4")	Dimensions du Panneau de Contrôle	Longueur : 21.8 cm (8.6") Hauteur : 21.6 cm (8.5") Épaisseur : 10.4 cm (4.1")
Écran/affichage	Numérique, gris, rétroéclairé	Dimensions MREP	Longueur: 17.8 cm (7") Diamètre: 10.2 cm (4")
Type de pompe	diaphragme	Poids Panneau de Contrôle (piles incl.)	5.5 kg (12.13 lbs)
Niveau sonore	95 dBA	Degré de pollution	Type 2
Adaptateur	15V, 1.6A, 24W	Intensité du courant électrique	29 mA en veille,
Alimentation	100-240 V		735 mA dans l'état actif

Contact

L'Aqua-Protec^{MD} est fabriqué au Canada par Inflowtrolix inc.
 Vous pouvez joindre le service à la clientèle au 1-877-287-7777, ou nous visiter au www.aqua-protec.com