

themo

УСТАНОВКА И ИНСТРУКЦИЯ ПО ЭКСПЛУАТАЦИИ

Содержание

1. Технические характеристики	4-5
2. Инструкции по безопасности	6-7
3. Инструкции по установке	8-17
4. Настройка	18
5. Гарантия	19
6. Инструкции по утилизации	20

Производитель:

Smart Load Solutions OÜ

Райа 15, 12616, Таллинн, Эстония

Декларация соответствия ЕС

Продукт соответствует стандарту EN/IEC
«Автоматические электрические контрольные
устройства для бытового и аналогичного
бытовому применению»:

- EN/IEC 60730-1 (общие положения)
- EN/IEC 60730-2-9 (термостат)

1. Технические характеристики

Напряжение

220-240 В 50 Гц

Потребление тока в режиме

ожидания

Макс. 1,8 Вт

Нагрузка

Макс 12 А / 2760 Вт @ 230 В

Поддерживаемые датчики пола:

NTC 6,8 кОм при 25°C

NTC 10 кОм при 25°C

NTC 12 кОм при 25°C

NTC 15 кОм при 25°C

NTC 33 кОм при 25°C

NTC 47 кОм при 25°C

Значения датчика пола:

(по умолчанию NTC 10 кОм)

0°C - 42 кОм

20°C - 18 кОм

50°C - 6 кОм

Диапазон температуры:

В ручном режиме: 13-41°C

автоматическом режиме: 5-45°C

Макс. данные кабеля

1x4 мм 2

Размеры

Ш70 x Д70 x В48 мм

Вес

120 г.

Момент затяжки болтов терминала

0.5 Нм

Радиочастота

IEEE802.11 b/g/n 2.4GHZ-2.5GHZ

Кнопки

1x сенсорная

Материал

ABS/PC

Цвет

Белый

Установка

В стене

Класс IP

21

Класс защиты

II класс

Влажность

Макс. относительная влажность
85%

УСЛОВИЯ ХРАНЕНИЯ

Температура хранения

от -10°C до +50°C

Относительная влажность

от 5% до 85%

ЭКСПЛУАТАЦИОННЫЕ ОГРАНИЧЕНИЯ

Высота

2000м над уровнем моря

Темп. окружающей среды

0-40°C

Уровень загрязнения

2

2. Инструкции по безопасности.

До начала установки убедитесь в том, что термостат отключен от электросети!

Внимание: Если термостат используется для управления нагревательным элементом, соприкасающимся с деревянным полом или полом из аналогичного материала, обязательно используйте датчик пола и никогда не устанавливайте температуру пола выше 35 °С.

Учитывайте следующее:

- Установка термостата должна выполняться авторизованным и квалифицированным лицом;
- Термостат следует подключать к источнику питания при помощи выключателя, позволяющего отключить все полюса;
- Всегда обеспечивайте термостат непрерывным питанием;

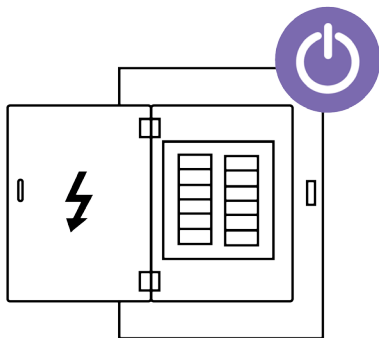
- Не подвергайте термостат воздействию влаги, воды, пыли и чрезмерного тепла;
- Следите за тем, чтобы дети не играли с термостатом;
- Не позволяйте детям выполнять очистку и пользовательское обслуживание устройства без присмотра.

ВНИМАНИЕ! Для обеспечения полной функциональности термостата требуется рабочая сеть Wi-Fi.

3. Инструкции по установке.

1. Отключите питание.

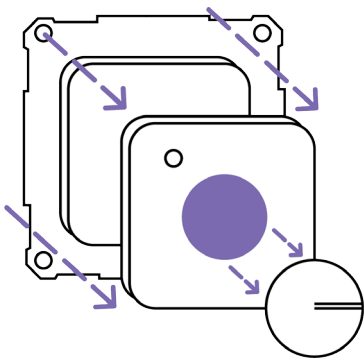
В электрощите отключите питание системы отопления. Убедитесь в том, что питание отключено, попытавшись изменить температуру на имеющемся термостате. Термостат не должен показывать, что он работает.



2. Снимите крышку.

- Примечание: если у вас нет существующего термостата, переходите к пункту 3 Инструкции.

Аккуратно снимите переднюю крышку и рамку термостата, чтобы получить доступ к проводке. В большинстве случаев крышка легко снимается после нажатия плоским предметом на специальную втулку. Некоторые крышки требуют откручивания болтов (болты могут скрыты под кнопкой регулировки).



3. Пометьте провода.

Обратите внимание на расположенные в стене провода. Сфотографируйте провода, чтобы запомнить их обозначение и расположение.

При необходимости запишите здесь обозначения проводов и их цвета:

Используйте приложенные к инструкции наклейки, чтобы обозначить провода, которые необходимо подключить к термостату Thermo.

Если к клеммам старого термостата подключено больше одного кабеля, или если вам требуется дополнительная помощь, свяжитесь с поставщиком услуг.



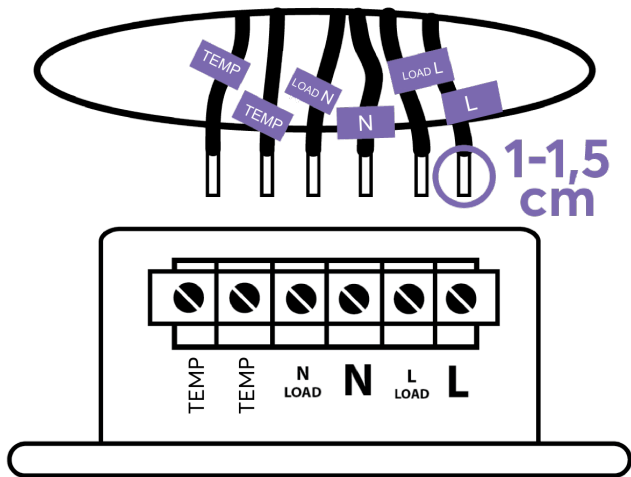
TEMP TEMP N N L L
LOAD LOAD LOAD LOAD

4. Отсоедините и обрежьте провода

Отключите маркированные провода от платы старого термостата и извлеките основание из стены, воспользовавшись отверткой. Вытащите провода из стены настолько далеко, насколько возможно.

- Примечание: не отключайте экранирование отопительного кабеля и заземление кабеля питания.

Незащищенная часть кабеля должна быть обрезана до длины 1-1,5 см. Убедитесь в том, что незащищенная часть является прямой.



5. Подключите провода.

Подключите провода согласно диаграмме подключения, приведенной на термостате Themo.

- Рекомендация: Если вы заменяете старый термостат, используйте маркированные провода, чтобы правильно подключить их к клеммам Themo.

Выходящие из стены провода должны легко входить в клеммы термостата. Используйте отвертку, чтобы затянуть винты клемм.

Примечание: Экранирование отопительного кабеля должно быть подключено к кабелю заземления питания с использованием отдельной клеммы или коннектора.



Аккуратно поместите плату в стену и закрепите болтами.

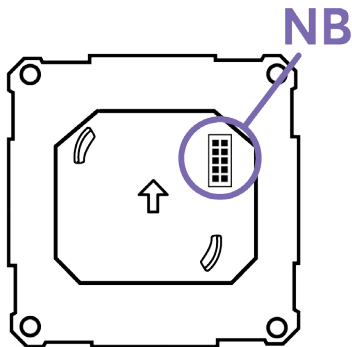


TEMP TEMP N N L L
LOAD LOAD

6. Установите переднюю панель.

Установите рамку до установки передней панели. Рамка крепится к основанию. Вдавите переднюю панель на место. Обратите внимание на контакты подключения – они не должны погнуться.

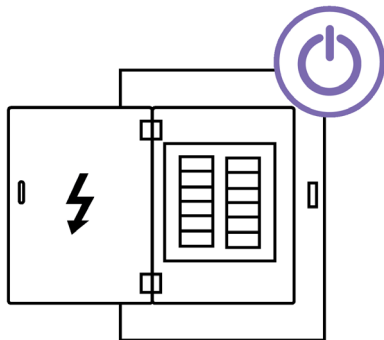
Нажимайте аккуратно до тех пор, пока панель не приляжет к рамке.



7. Включите питание.

В электрощите включите питание для термостата. Смотрите, как термостат пробуждается к жизни!

Примечание: Если термостат не подключен к сети Wi-Fi, каждые 5 секунд будут мигать красные лампочки.



4. Настройка

Чтобы настроить термостат, посетите сайт умного дома tet:

smarhome.tet.lv



5. Гарантия

Согласно законодательству о защите прав потребителей, в отношении товаров, приобретенных в магазинах Lattelecom, в интернет-магазине www.lattelecomveikals.lv и у официальных распространителей, действует двухлетняя гарантия. В ходе эксплуатации продукта необходимо в точности соблюдать инструкции по установке и эксплуатации. Гарантия производителя действует только в отношении производственного брака.

Гарантия не действует, если продукт неправильно использовался или был поврежден.

6. Инструкции по утилизации

Утилизируйте свой старый термостат для повторного использования материалов.

