

**Thank you** for choosing Springs Window Fashions. Your window treatment has been custom-sized based on your specifications and created with the highest standards of quality and craftsmanship. Follow the easy step-by-step instructions to install your window treatment. Should you need additional support, please feel free to call our customer service center at 1-800-221-6352 or email us at [motorization.support@springswindowfashions.com](mailto:motorization.support@springswindowfashions.com). We are glad to help you.

**Gracias** por elegir Springs Window Fashions. Su decoración para ventanas se ha confeccionado a la medida según sus especificaciones y con los estándares más altos de calidad y fabricación. Siga las instrucciones sencillas y detalladas para instalar la decoración para ventanas. Si necesita asistencia adicional, comuníquese con nuestro Centro de servicio al cliente al 1-800-221-6352 o por correo electrónico a [windowfashions@springswindowfashions.com](mailto>windowfashions@springswindowfashions.com). Es un gusto poder ayudarle.

**Merci** d'avoir choisi Springs Window Fashions. Votre traitement de fenêtre a été taillé sur mesure selon vos spécifications et créé avec les normes les plus élevées de qualité et de fabrication. Suivez les directives étape par étape faciles pour installer votre traitement de fenêtre. Si vous avez besoin d'aide supplémentaire, n'hésitez pas à communiquer avec notre centre de service à la clientèle au 1-800-221-6352 ou envoyez-nous un courriel à [windowfashions@springswindowfashions.com](mailto>windowfashions@springswindowfashions.com). Nous sommes heureux de vous aider.

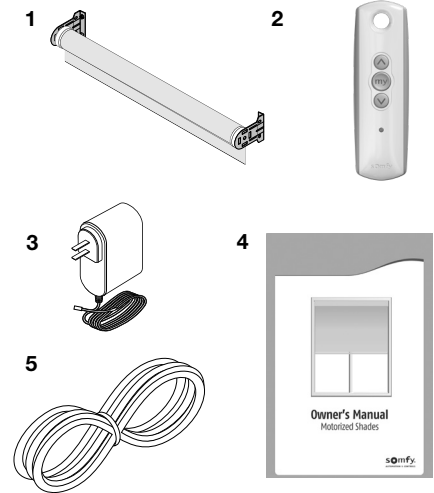
**IMPORTANT INFORMATION ABOUT YOUR SHADE**  
**INFORMACIÓN IMPORTANTE SOBRE SU PERSIANA**  
**RENSEIGNEMENTS IMPORTANTS AU SUJET DE VOTRE TOILE**

**Inside- or Outside-Mount Motorized Solar/Roller Shade**  
**Persiana Solar/Enrollable Motorizada de Montaje Interior o Exterior**  
**Store Solaire/à Ressort Motorisé à Montage Intérieur ou Extérieur**



**Everything needed to install your shade**  
**Todo lo necesario para instalar su persiana**  
**Tout le nécessaire pour installer le store**

- 1. Shade
  - 2. Control (optional)
  - 3. Plug-in wall charger (optional)
  - 4. Owner's manual
  - 5. 94" extension cable (optional)
- 1. Persiana
  - 2. Control remoto (opcional)
  - 3. Transformador enchufable de pared (opcional)
  - 4. Manual del propietario
  - 5. Cable de extensión de 2.3 m (opcional)
- 1. Store
  - 2. Télécommande (en option)
  - 3. Chargeur mural enfichable (en option)
  - 4. Manuel d'utilisation
  - 5. Rallonge de 94 po (opcional)



**Tools Needed • Herramientas Necesarias • Outils Nécessaires**





**Safety, Responsibility and Maintenance**  
**Sécurité, responsabilité et entretien**  
**Seguridad, Responsabilidad y Mantenimiento**

This Class III motor is powered by an internal voltage source (Safety Extra Low Voltage).

Before installing the motorized shade using the rechargeable motor, please read this supplemental instruction sheet carefully.

It is recommended that the shade's motor batteries be charged before installing the product into the window. To charge the shade's motor batteries, only use the supplied charger. It is not recommended to charge motor battery in high temperature environments. The approved charging temperature environments are between 0-45deg C (0-113deg F).

The motor battery will require to be charged periodically. Only use the supplied charger. Step 1 provides instructions on how to charge the motor battery.

Este motor de Clase III recibe energía de una fuente de voltaje interna (voltaje de seguridad extrabajo).

Antes de instalar la persiana motorizada usando el motor recargable, lea detenidamente esta hoja de instrucciones complementarias.

Se recomienda cargar las baterías del motor de la persiana antes de instalar el producto en la ventana. Para cargar las baterías del motor de la persiana, utilice solamente el cargador provisto. No se recomienda cargar la batería del motor en entornos de alta temperatura. Los entornos con temperatura de carga aprobada se encuentran entre 0 °C-45 °C (0 °F-113 °F).

Es necesario cargar periódicamente la batería del motor. Utilice solamente el cargador provisto. En el paso 1, se brindan instrucciones sobre cómo cargar la batería del motor.

Ce moteur de catégorie III est alimenté par une source de tension interne (très basse tension de sécurité).

Avant d'installer la toile motorisée au moyen du moteur rechargeable, veuillez lire cette feuille d'instruction supplémentaire attentivement.

Nous vous recommandons de charger les piles du moteur de la toile avant d'installer le produit dans la fenêtre. Pour charger les piles du moteur de la toile, utilisez uniquement le chargeur fourni. Il n'est pas recommandé de charger les piles du moteur dans des environnements où la température est élevée. La température des environnements de chargement approuvée varie entre 0 et 45 °C (0 et 113 °F).

La pile du moteur devra être rechargée périodiquement. Utilisez uniquement le chargeur fourni. L'étape 1 fournit les directives sur la façon de charger la pile du moteur.



**Battery must be fully charged before installation. Connect the lead from motor head to the charger provided.**

**La batería debe estar completamente cargada antes de la instalación. Conecte el cable del cabezal del motor al cargador provisto.**

**La pile doit être complètement chargée avant l'installation. Reliez le fil de la culasse du moteur au chargeur fourni.**

**1**

**Insert plug-in wall charger into outlet**

**Conecte el cargador enchufable de pared al tomacorriente.**

**Insérez la fiche du chargeur mural enfichable dans une prise.**

Connect plug-in charger wire to motor lead.

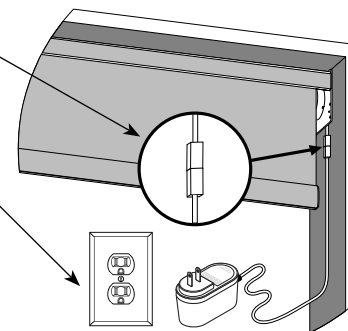
Conecte el cable del cargador enchufable al cable del motor.

Reliez le fil du chargeur enfichable au fil du moteur.

Insert plug-in wall charger into outlet.

Conecte el cargador enchufable de pared al tomacorriente.

Insérez la fiche du chargeur mural enfichable dans une prise.



LED light on charger is red when charging, orange when almost done, and green when complete.

**NOTE:** When charging is complete, disconnect and store for later use.

**NOTE:** Motors may need charged annually. You may need to charge the motor more often depending on size, weight, and frequency of use. Recharging may take up to 4.5 hours to fully recharge the motor.

**NOTE:** Only use the supplied charger. It is not recommended to charge motor battery in high temperature environments. The approved charging temperature environments are between 0-45deg C (0-113deg F).

La luz LED del cargador es de color rojo cuando carga, anaranjado cuando está casi listo y verde cuando está completo.

**NOTA:** cuando se completa la carga, desconecte y almacene para uso posterior.

**NOTA:** los motores necesitan cargarse anualmente. Es posible que deba cargar el motor con mayor frecuencia según el tamaño, el peso y la frecuencia del uso. La recarga del motor puede demorar hasta 4.5 horas en completarse.

**NOTA:** Utilice solamente el cargador provisto. No se recomienda cargar la batería del motor en entornos de alta temperatura. Los entornos con temperatura de carga aprobada se encuentran entre 0 °C-45 °C (0 °F-113 °F).

Le voyant à DEL du chargeur est rouge durant le chargement, orange lorsqu'il est presque terminé et vert lorsqu'il est terminé.

**REMARQUE :** Lorsque le chargement est terminé, débranchez le chargeur et rangez-le pour usage ultérieur.

**REMARQUE :** Les moteurs pourront devoir être rechargés chaque année. Vous pourrez devoir recharger le moteur plus souvent selon la taille, le poids et la fréquence d'utilisation. La recharge complète du moteur peut prendre jusqu'à 4,5 heures.

**REMARQUE :** Utilisez uniquement le chargeur fourni. Il n'est pas recommandé de charger la pile du moteur dans des environnements où la température est élevée. La température des environnements de chargement varie entre 0 et 45 °C (0 et 113 °F).

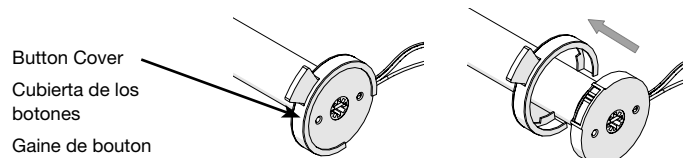


**Before installing shade, remove motor cover**  
**Antes de instalar la persiana, retire la cubierta del motor**  
**Avant d'installer la toile, retirez le couvercle du moteur**

The motor has been shipped with a button cover over the motor head. Prior to installing or operating the motor, please remove the button cover and discard.

El motor se envió con una cubierta de los botones en el cabezal del motor. Antes de instalar o de operar el motor, retire la cubierta de los botones y descarte.

Le moteur a été expédié avec une gaine de bouton sur la culasse du moteur. Avant d'installer ou d'utiliser le moteur, retirez la gaine de bouton et jetez-la.



In order to prevent shade damage during shipping, the shade's motor RTS radio technology has been deactivated. Step 2 will be necessary to activate the RTS radio technology in order to operate the shade.

Para evitar que la persiana se dañe en el envío, se desactiva la tecnología de radio RTS del motor. En el paso 2, será necesario activar la tecnología de radio RTS para operar la persiana.

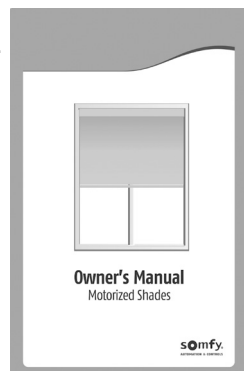
Afin d'éviter tout dommage à la toile durant l'expédition, la technologie radio RTS du moteur de la toile a été désactivée. L'étape 2 sera requise pour activer la technologie radio RTS afin d'actionner la toile.



**NOTE:** Further operating or troubleshooting instructions can be found in the owner's manual. This information is also available at [www.motorization.support](http://www.motorization.support)

**NOTA:** Puede encontrar más instrucciones sobre el funcionamiento o la solución de problemas en el manual del propietario. Esta información también se encuentra disponible en [www.motorization.support](http://www.motorization.support)

**REMARQUE :** D'autres directives de fonctionnement ou de dépannage se trouvent dans le manuel d'utilisation. Ces renseignements sont également offerts à [www.motorization.support](http://www.motorization.support)



**2**

**Activating Motor**  
**Activación del motor**  
**Activation du moteur**

**Once shade is installed:**

**If your shade shipped with a remote:** Once the shade is installed into the window opening, briefly press and release the motor head programming button (shown in figure below). The shade will briefly jog up and down once, confirming activation. You can now operate the shade normally.

**If your shade shipped without a remote:** Once the shade is installed into the window opening, briefly press the motor head programming button (shown in figure below) and the shade will jog up and down three times, confirming activation. You will now need to add a remote to the shade's memory. Refer to the Owner's Manual RTS Motorized Shades to add the remote to the shade's memory.

**Cuando la persiana esté instalada:**

**Si la persiana se envió con un control remoto:** cuando la persiana esté instalada en la abertura de la ventana, presione brevemente y libere el botón de programación del cabezal del motor (se muestra en la figura a continuación). La persiana subirá y bajará brevemente una vez, lo que confirma la activación. Ahora puede operar la persiana normalmente.

**Si la persiana se envió sin un control remoto:** cuando la persiana esté instalada en la abertura de la ventana, presione brevemente el botón de programación del cabezal del motor (se muestra en la figura a continuación) y la persiana subirá y bajará brevemente tres veces, lo que confirma la activación. Ahora necesitará agregar un control remoto a la memoria de la persiana. Consulte la sección Persianas motorizadas con RTS del Manual del propietario para agregar un control remoto a la memoria de la persiana.

**Une fois la toile installée:**

**Si votre toile a été expédiée avec une télécommande:** Une fois la toile installée dans l'ouverture de la fenêtre, enfoncez brièvement et relâchez le bouton de programmation de la culasse du moteur (illustré dans la figure ci-dessous). La toile tressautera brièvement une fois vers le haut et le bas, confirmant l'activation. Vous pouvez maintenant utiliser la toile normalement.

**Si votre toile a été expédiée sans télécommande:** Une fois la toile installée dans l'ouverture de la fenêtre, enfoncez brièvement et relâchez le bouton de programmation de la culasse du moteur (illustré dans la figure ci-dessous) et la toile tressautera brièvement trois fois vers le haut et le bas, confirmant l'activation. Vous devrez maintenant ajouter une télécommande à la mémoire de la toile. Reportez-vous au manuel d'utilisation des toiles motorisées RTS pour ajouter la télécommande à la mémoire de la toile.

Motor Head Programming Button

Botón de programación del cabezal del motor

Bouton de programmation de la culasse du moteur

