



FICHE TUTORIELLE

VIDÉOPROJECTEUR SMART UX80

Remplacement de la lampe

Version 1.1 du 17/11/2016

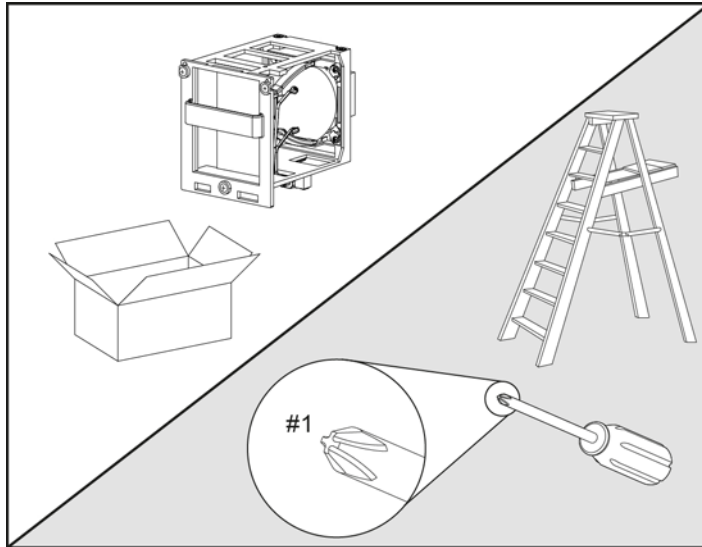
Toutes les images et les textes de cette page sont la propriété de Wipple. Vous ne pouvez les reproduire sans l'accord écrit de Wipple.



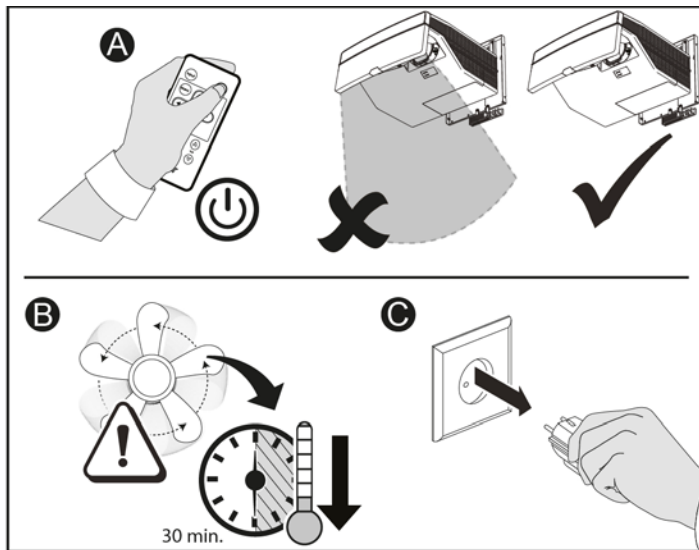
Make working together,
work better.

support@wipple.fr
www.wipple.fr

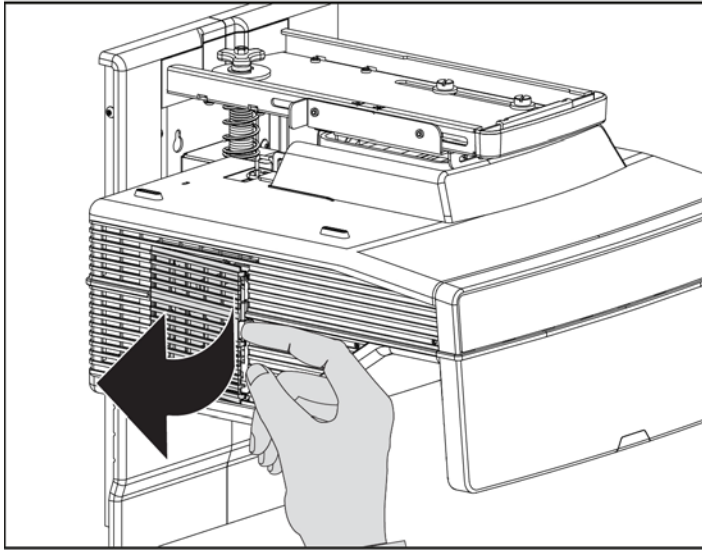
1 – Munissez-vous de la lampe de remplacement, pour accéder au vidéo projecteur en hauteur : utilisez un escabeau ou un marchepied.



2 – Mettez le vidéoprojecteur hors tension, puis attendez au moins 30 minutes afin de permettre à la lampe usagée de refroidir complètement. Débranchez le câble d'alimentation du vidéoprojecteur.

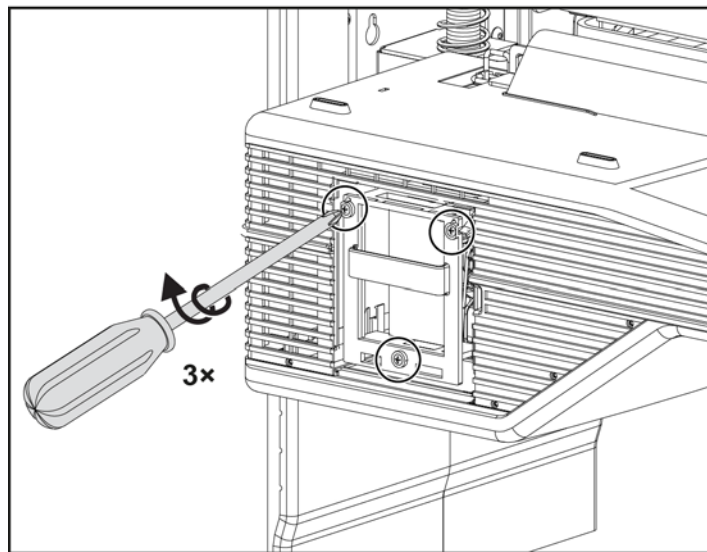


3 – Enlevez le couvercle du module de lampe, et gardez le dans un endroit sûr.



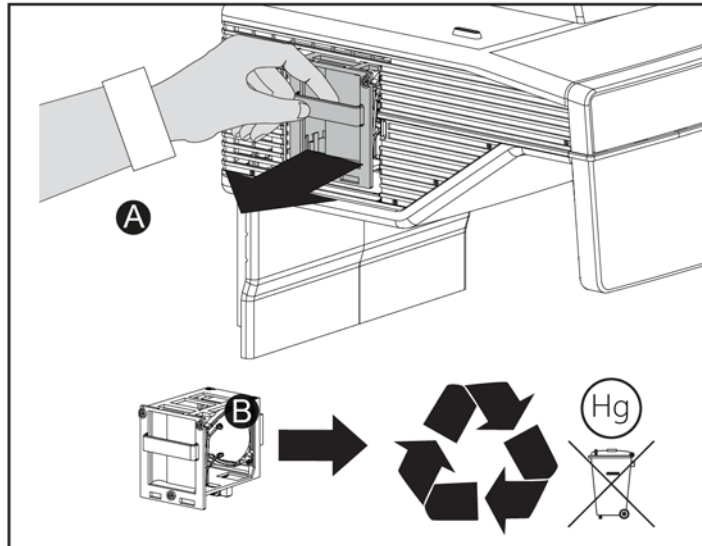
Conseil : Si le couvercle est difficile à enlever, insérez un tournevis plat ou une petite pièce de monnaie dans la rainure du bas du couvercle pour faire levier.

4 – Utilisez le tournevis Phillips n°1 pour enlever les vis du module de lampe. Gardez les dans un endroit sûr.

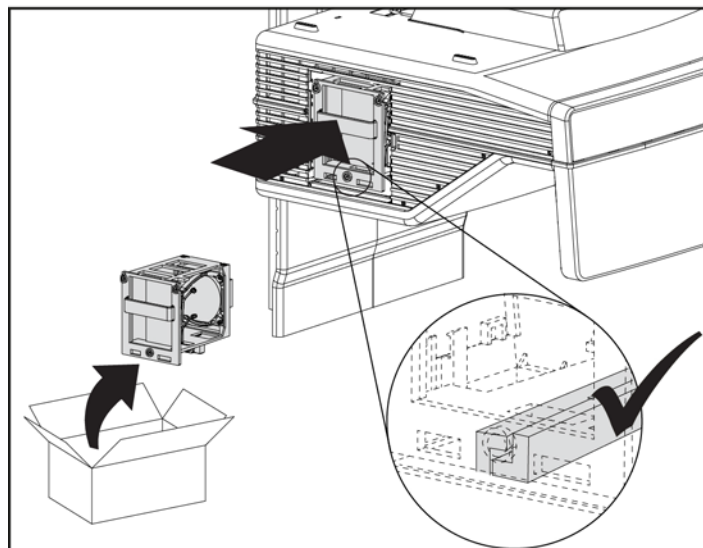


Remarque : Vous devez pouvoir insérer facilement le module de la lampe dans le projecteur, sans forcer.

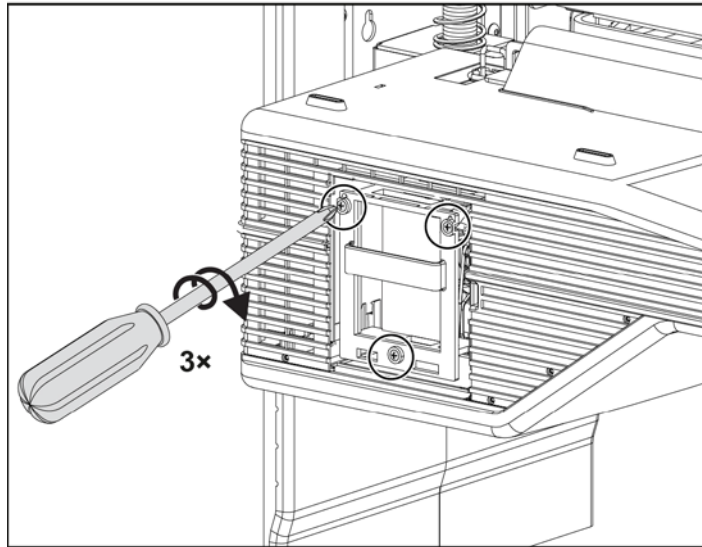
5 – Utilisez la poignée sur le module de lampe afin de le glisser hors du projecteur. Mettez la lampe usagée dans un conteneur sécurisé, et manipulez-la délicatement jusqu'à son recyclage.



6 – Sortez de son emballage le nouveau module de lampe. Insérez-le délicatement dans le projecteur à l'aide de la poignée, et assurez-vous du bon contact avec la prise d'alimentation du projecteur.



7 – Utilisez le tournevis Phillips pour resserrer les 3 vis du module de lampe.



8 – Remettez délicatement le couvercle du module de lampe.

