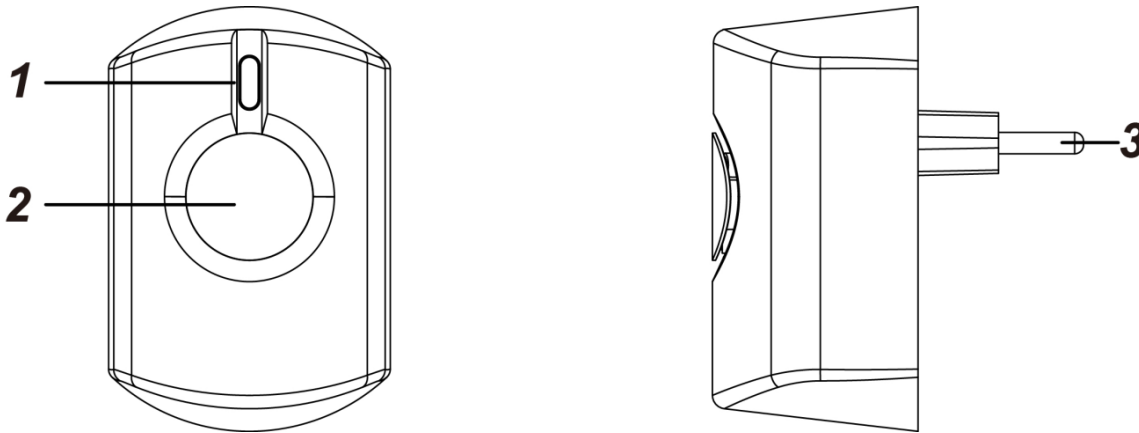


# SRAC-23

Diese Sirene wird verwendet, um bei einem Alarm der Zentrale, Aufmerksamkeit zu erregen und optional, um die Scharf/Unscharf Schaltung zu Quittieren.



## 1. LED Anzeige / Einlern Taster

- Drücken sie einmal kurz, um ein Test Signal zu versenden
- Drücken und halten sie die Taste für 3 Sekunden, um die Lautstärke der Signaltöne zu ändern
- Drücken und halten sie die Taste für 10 Sekunden, um die Sirene in den Einlern-Modus zu versetzen
- LED blinkt einmal: Die Taste wurde gedrückt
- LED blinkt 5-mal: Die Sirene wurde zurückgesetzt und der Speicher gelöscht
- LED blinkt dauerhaft: Die Sirene ist im Einlern-Modus, oder ein Alarm wurde ausgelöst.

## 2. Signalgeber

- Alarm Lautstärke: laut
- Eingang / Ausgang / Scharf / Teilscharf / Unscharf Signal: leise (Standard), oder laut

## 3. Strom Anschluss

### **Stromversorgung**

Die Sirene wird mit 230V Wechselstrom betrieben, stecken sie sie in eine Steckdose um sie zu aktivieren. Die Sirene wird im Normalmodus starten.

Die Sirene verfügt außerdem über einen Notstrom Akku, der sie bei einem Stromausfall weiter mit Strom versorgt. Im normalen Betrieb wird der Akku geladen.

### **Netzausfallerkennung**

Wenn die Sirene vom Netzstrom getrennt wird, sendet sie eine Fehlermeldung an die Zentrale, wenn der Strom wieder hergestellt wurde, meldet die Sirene, auch dies an die Zentrale weiter.

### **Status Überwachung**

Die Sirene führt regelmäßig eine Statusüberprüfung durch und meldet ein Kontrollsignal an die Zentrale, dies geschieht einmal alle 30-50 Minuten.

Wenn das Signal nicht von der Zentrale erfasst wird, geht diese von einem Fehler der Sirene aus und gibt die Fehlermeldung "defekt" aus.

## Funktionsübersicht

### ■ Hörbare Sirenen Signale

Die Sirene wird bei Aktivierung durch einen Alarm für 3 Minuten ihre Töne abgeben.

- Bei Einbruch und Notfall Alarm wird ein durchgehender Ton erzeugt.
- Bei Feuer und Wasser Alarmen werden abwechselnd, für die Alarmdauer, 2 Sekunden Ton und 1 Sekunde Pause (kein Ton) abgegeben.
- Die Alarmierung wird ausgeschaltet, wenn die Sirenedauer erreicht ist, oder ein Ausschaltsignal von der Zentrale kommt (z. B. beim unscharf Schalten der Alarmzentrale).

### ■ Warnung bei vorangegangenen Alarmen

Wenn während ihrer Abwesenheit ein Alarm ausgelöst wurde, wird die Sirene alle 3 Sekunden einen Signalton erzeugen, um sie darauf hinzuweisen, dass sich noch Eindringlinge im überwachten Bereich aufhalten könnten.

### ■ Akustische Status Anzeige

Während des Betriebs der Anlage wird die Sirene mehrere Verschiedene Töne erzeugen, um ihnen unterschiedliche Zustände anzuzeigen, diese finden sie in der Tabelle rechts:

Sie können die Lautstärke der Hinweistöne in 2 Stufen regeln, indem sie die Einlern-Taste für 3 Sekunden gedrückt halten. Ab Werk ist die niedere Lautstärke eingestellt.

	Sirenen Ton
Teil-/Vollscharf	1 Piep*
Unscharf	2 x Piep*
Vorangegangener Alarm	Alle 3 Sekunden Sirene
Eingang/Ausgang Verzögerung	Countdown Töne

#### HINWEIS

Mit einem Stern (\*) markierte Signale werden nur wiedergegeben, wenn die entsprechende Funktion über die Zentrale aktiviert ist.

## Inbetriebnahme

1. Stecken Sie die Sirene in die Steckdose, die Sirene gibt einen kurzen Piepton von sich, und die LED blinkt, um anzuzeigen, dass sie sich nun im normalen Betriebsmodus befindet.
2. Schalten Sie die Alarmzentrale in den Einlernmodus.
3. Drücken Sie die Taste an der Sirene einmal, die LED leuchtet auf und die Sirene sendet automatisch einen Einlerncode.
4. Wenn die Alarmzentrale den Einlerncode erfolgreich empfängt, zeigt es die Informationen entsprechend an. Bitte lesen Sie das Handbuch der Alarmzentrale, um den Lernprozess abzuschließen.
5. Wenn das Lernen erfolgreich ist, gibt die Sirene einen Signalton ab und schaltet die LED aus.
6. Wenn die Sirene keinen Piepton abgibt, erlischt die LED automatisch nach 1 Minute und zeigt an, dass der Lernvorgang fehlgeschlagen ist. Bitte löschen Sie die Sirene aus der Alarmzentrale und wiederholen Sie den Einlernprozess.

## Programmieren der Sirene

Zum Programmieren der Sirenenfunktionen melden Sie sich im Azure Security Portal an, wenn Sie eine Azure-Alarmzentrale haben. Bei anderen Alarmzentralen sehen Sie bitte im Handbuch der Alarmzentrale nach.

### ■ Allgemeine Sirenenfunktionen

Die allgemeinen Sirenenfunktionen finden Sie unter den Allgemeinen Einstellungen der Alarmzentrale:

- Bestätigungston/Confirm-Sound: Nur wenn hier ein Bestätigungston aktiviert ist, wird eine Sirene oder die Alarmzentrale eine Modus Änderung (scharf/unscharf/zu Hause) mit einem Bestätigungston quittieren.
- Eingangston/Entry-Sound: Wenn Sie diese Funktion aktivieren, gibt es während des Eingangs-Countdowns Hinweistöne von einer oder mehrerer der Sirenen.

### <HINWEIS>

- ☞ SRAC-23 hat keinen Sabotageschalter. Bitte ignorieren Sie die entsprechenden Einstellungen. Sie gelten nur für Außen- oder Innensirenen mit Sabotageschalter.

### ■ Individuelle Sirenenfunktionen

In den Geräteeinstellungen finden Sie bei der jeweiligen Sirene Einstellungen, die nur für eine Sirene gelten:

- Alarmlautstärke: Hier können Sie die Lautstärke der Sirene bei einem Alarm einstellen.
- Türgong: Es ist möglich, für Türkontakte die Funktion Türgong zu aktivieren. Hier bestimmen Sie, welche Sirene den Türgong abspielen soll.
- Lautstärke Eingangs-Countdown: Hier können Sie einstellen, ob und wie laut die Sirene während des Eingangs-Countdowns Signaltöne spielen soll.
- Lautstärke Ausgangs-Countdown: Hier können Sie einstellen, ob und wie laut die Sirene während des Ausgangs-Countdowns Signaltöne spielen soll.

Nachdem Sie alle Einstellungen der einzelnen Sirenenfunktionen vorgenommen haben, klicken Sie zur Bestätigung auf der Webseite auf Senden. Das Bedienfeld sendet die neue Konfiguration an die Sirene. Wenn die Sirene die Konfiguration empfängt, gibt sie einen Signalton zur Bestätigung ab. Wenn die Sirene den Piepton nicht abgibt, klicken Sie bitte erneut auf Senden, um die Konfiguration erneut zu senden.

## Zurücksetzen auf Werkseinstellungen

Durch die folgenden Schritte wird die Sirene zurückgesetzt und der Speicher gelöscht. Dieses Vorgehen ist immer erforderlich, falls Sie die Sirene aus einer Zentrale löschen und in eine andere oder dieselbe Zentrale einlernen wollen. Wenn Sie den Werksreset nicht durchführen, wird die Sirene nach dem Einlernen an der neuen Zentrale nicht auslösen.

- Schritt 1: Löschen sie die Sirene aus der Konfiguration der Zentrale, Informationen dazu finden sie im Abschnitt Komponente +/-.
- Schritt 2: Ziehen sie die Sirene aus der Steckdose heraus.
- Schritt 3: Drücken und halten sie die Einlern-Taste während sie die Sirene wieder in die Steckdose stecken.
- Schritt 4: Die Sirene wird 5-mal blinken und evtl. einen langen Piepton abgeben.
- Schritt 5: Lassen sie die Taste los, der Speicher ist nun gelöscht und die Sirene befindet sich im Werkszustand.

## Spezifikation

### Umweltbedingungen:

-10°C bis +40°C, rel. Feuchtigkeit 85 %, nicht kondensierend.

**Funkfrequenz:** 868 MHz

## Kontakt/Support

AZURE Security & Care UG  
Max-Planck-Straße 10  
50858 Köln  
Telefon +49 221 291963-33  
support@azure-sc.de  
www.azure-sc.de