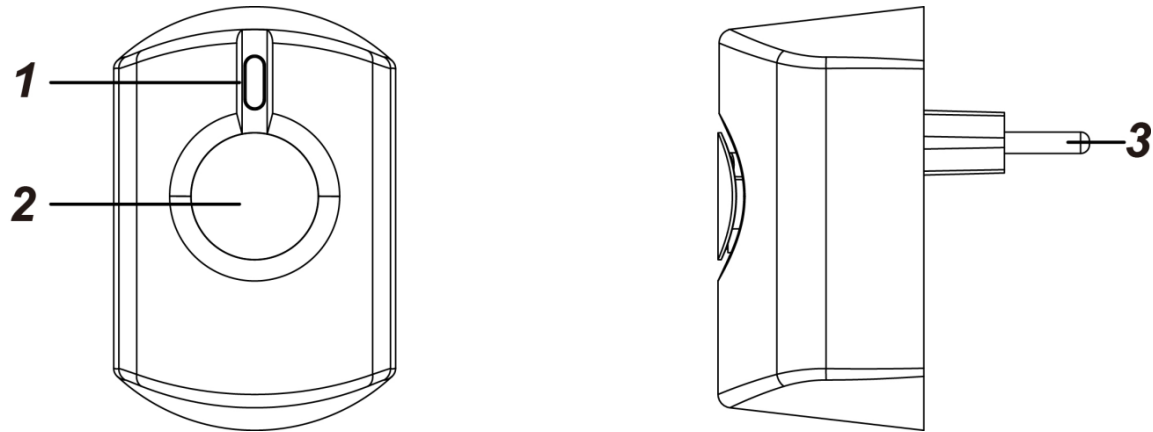


SRAC-S1

Diese Sirene wird verwendet, um bei einem Alarm der Zentrale, Aufmerksamkeit zu erregen und Optional die Scharf/Unscharf Schaltung zu Quittieren.



1. LED Anzeige / Einlern Taster

- Drücken sie einmal kurz, um ein Test Signal zu versenden
- Drücken und halten sie die Taste für 3 Sekunden, um die Lautstärke der Signaltöne zu ändern
- Drücken und halten sie die Taste für 10 Sekunden, um die Sirene in den Einlern-Modus zu versetzen
- LED blinkt einmal: Die Taste wurde gedrückt
- LED blinkt 5-mal: Die Sirene wurde zurückgesetzt und der Speicher gelöscht
- LED blinkt dauerhaft: Die Sirene ist im Einlern-Modus, oder ein Alarm wurde ausgelöst.

2. Signalgeber

- Alarm Lautstärke: laut
- Eingang / Ausgang / Scharf / Teilscharf / Unscharf Signal: leise (Standard), oder laut

3. Strom Anschluss

Stromversorgung

Die Sirene wird mit 230V Wechselstrom betrieben, stecken sie sie in eine Steckdose um sie zu aktivieren. Die Sirene wird im Normalmodus starten.

Die Sirene verfügt außerdem über einen Notstrom Akku, der sie bei einem Stromausfall weiter mit Strom versorgt.

Im normalen Betrieb wird der Akku geladen.

Netzausfallerkennung

Wenn die Sirene vom Netzstrom getrennt wird, sendet sie eine Fehlermeldung an die Zentrale, wenn der Strom wiederhergestellt wurde, meldet die Sirene, auch dies an die Zentrale weiter.

Status Überwachung

Die Sirene führt regelmäßig eine Statusüberprüfung durch und meldet ein Kontrollsignal an die Zentrale, dies geschieht einmal alle 30-50 Minuten.

Wenn das Signal nicht von der Zentrale erfasst wird, geht diese von einem Fehler der Sirene aus und gibt die Fehlermeldung "defekt" aus.

Funktionsübersicht

■ Hörbare Sirenen Signale

Die Sirene wird bei Aktivierung durch einen Alarm für 3 Minuten ihre Töne abgeben.

- Bei Einbruch und Notfall Alarm wird ein durchgehender Ton erzeugt.
- Bei Feuer und Wasser Alarmen werden abwechselnd, für die Alarmdauer, 2 Sekunden Ton und 1 Sekunde Pause (kein Ton) abgegeben.
- Die Alarmierung wird ausgeschaltet, wenn die Sirenen Arbeitszeit erreicht ist, oder ein Ausschaltsignal von der Zentrale kommt.

■ Warnung bei vorangegangenen Alarmen

Wenn während ihrer Abwesenheit ein Alarm ausgelöst wurde, wird die Sirene alle 3 Sekunden einen Signalton erzeugen, um sie darauf hinzuweisen, dass sich noch Eindringlinge im überwachten Bereich aufhalten könnten.

■ Akustische Status Anzeige

Während des Betriebs der Anlage wird die Sirene mehrere verschiedene Töne erzeugen, um ihnen unterschiedliche Zustände anzuzeigen, diese finden sie in der Tabelle rechts: Sie können die Lautstärke der Hinweistöne in 2 Stufen regeln, indem sie die Einlern-Taste für 3 Sekunden gedrückt halten. Ab Werk ist die niedere Lautstärke eingestellt.

HINWEIS

Mit einem Stern (*) markierte Signale werden nur wiedergegeben, wenn die entsprechende Funktion über die Zentrale aktiviert ist.

	Sirenen Ton
Teil-/Vollscharf	1 Piep*
Unscharf	2 x Piep*
Vorangegangener Alarm	Alle 3 Sekunden Sirene
Eingang/Ausgang Verzögerung	Countdown Töne

■ Werksreset

Durch die folgenden Schritte wird die Sirene zurückgesetzt und der Speicher gelöscht. Dieses Vorgehen ist immer erforderlich, falls Sie die Sirene aus einer Zentrale löschen und in eine andere oder dieselbe Zentrale einlernen wollen. Wenn Sie den Werksreset nicht durchführen, wird die Sirene nach dem Einlernen an der neuen Zentrale nicht auslösen.

- Schritt 1: Löschen sie die Sirene aus der Konfiguration der Zentrale, Informationen dazu finden sie im Abschnitt Komponente +/-.
- Schritt 2: Ziehen sie die Sirene aus der Steckdose heraus.
- Schritt 3: Drücken und halten sie die Einlern-Taste während sie die Sirene wieder in die Steckdose stecken.
- Schritt 4: Die Sirene wird 5-mal blinken und evtl. einen langen Piepton abgeben.
- Schritt 5: Lassen sie die Taste los, der Speicher ist nun gelöscht und die Sirene befindet sich im Werkszustand.

Spezifikation

Umweltbedingungen:

-10°C bis +40°C, rel. Feuchtigkeit 85 %, nicht kondensierend.

Funkfrequenz: 868 MHz