

SIGFOX SENSORS

Transceiver Analog/Digital Interfaces

Mode d'emploi / User Guide
Version V2.1.1



TABLE DES MATIERES

INFORMATIONS	5
AVERTISSEMENTS	5
SUPPORT TECHNIQUE	5
DECLARATION DE CONFORMITE	6
INTRODUCTION	7
RECOMMANDATIONS ENVIRONNEMENTALES	7
PREAVIS	7
RECOMMANDATIONS D'USAGE	8
1. PRESENTATION DU PRODUIT	9
1.1. Description générale	9
1.2. Encombrement	10
1.3. Carte électronique	10
1.4. Spécifications Techniques	11
1.4.1 Caractéristiques générales	11
1.4.2 Caractéristiques tolérance entrée produit	11
1.4.3 Autonomie	11
1.4.4 Modes de fonctionnement	11
1.4.5 Compatibilité capteurs	11
2. PREPARATION ET CONFIGURATION	12
2.1. Démontage du boîtier	12
2.2. Installation du joint presse étoupe	12
2.3. Montage des capteurs sur les borniers à vis	12
2.4. Configurer le SIGFOX SENSORS (en entrée analogique)	14
2.5. Configurer le SIGFOX SENSORS (en entrée TOR)	15
2.6. Fermeture du boîtier	15
2.7. Démarrage du produit via aimant	17
3. INSTALLATION ET UTILISATION	18
3.1. Positionnement correct des émetteurs SIGFOX SENSORS	18
3.2. Types de fixations	18
3.2.1 Fixation sur tube ou mât	18
3.2.2 Fixation par vis	19
3.2.3 Fixation Rail-DIN	20
4. TRAMES RADIO	21
4.1. Format de trame	21
4.1.1 Uplink - Entrée Analogique	21
4.1.2 Uplink - Entrée TOR	22
4.1.3 Downlink	22
4.1.4 Octet de status produit	23
4.2. Parametres	23
5. HISTORIQUE DE DOCUMENT	24

INFORMATION	26
DISCLAIMER	26
TECHNICAL SUPPORT	26
COMPLIANCE DECLARATION	27
INTRODUCTION	28
ENVIRONMENTAL RECOMMENDATIONS	28
WARNINGS	28
RECOMMENDATIONS REGARDING USE	29
1. PRODUCT PRESENTATION	30
1.1. General description	30
1.2. Dimensions	31
1.3. Electronic board	31
1.4. Technical Specifications	32
1.4.1 General characteristics	32
1.4.2 Product input tolerance characteristics	32
1.4.3 Battery life	32
1.4.4 Operating modes	32
1.4.5 Sensors compatibility	32
2. PREPARATION AND CONFIGURATION	33
2.1. Disassembling the casing	33
2.2. Fitting the packing gland seal	33
2.3. Mounting the sensor on the screw terminals	33
2.4. Configuring the SIGFOX SENSORS unit (analog input)	35
2.5. Configuration the SIGFOX SENSORS unit (digital input)	36
2.6. Closing the casing	36
2.7. Starting the product with a magnet	38
3. INSTALLATION AND USE	39
3.1. Correct positioning of SIGFOX SENSORS transmitters	39
3.2. Types of fixings	39
3.2.1 Fixing to a tube or mast	39
3.2.2 Fixing with screws	40
3.2.3 DIN-Rail fixing	41
4. RADIO FRAMES	42
4.1. Frame format	42
4.1.1 Uplink - Analog Input	42
4.1.2 Uplink - Digital Input	43
4.1.3 Downlink	43
4.1.4 Status	44
4.2. Parametres	44
5. DOCUMENT HISTORY	45

FRANCAIS

INFORMATIONS

Information document	
Titre	SIGFOX SENSORS- mode d'emploi
Sous-titre	Version 2.1.1
Type de document	Mise en oeuvre

Ce document s'applique aux produits suivants :

Nom	Référence	Version firmware
SIGFOX SENSORS	A partir de ARF8047PAF/ A partir de ARF8047AAF/ABF/ACF/ADF	A partir de V01.01.01

AVERTISSEMENTS

Ce document et l'utilisation de toute information qu'il contient, est soumis à l'acceptation des termes et conditions ADEUNIS. Ils peuvent être téléchargés à partir www.adeunis.com.

ADEUNIS ne donne aucune garantie sur l'exactitude ou l'exhaustivité du contenu de ce document et se réserve le droit d'apporter des modifications aux spécifications et descriptions de produit à tout moment sans préavis.

ADEUNIS se réserve tous les droits sur ce document et les informations qu'il contient. La reproduction, l'utilisation ou la divulgation à des tiers sans autorisation expresse est strictement interdite. Copyright © 2016, ADEUNIS.

ADEUNIS est une marque déposée dans les pays de l'UE et autres.

SUPPORT TECHNIQUE

Site web

Notre site Web contient de nombreuses informations utiles: information sur les modules et modems radio, guides d'utilisation, logiciel de configuration et de documents techniques qui peuvent être accessibles 24 heures par jour.

Email

Si vous avez des problèmes techniques ou ne pouvez pas trouver les informations requises dans les documents fournis, contactez notre support technique par e-mail. Utilisez notre adresse e-mail dédiée (sales@adeunis.com) plutôt que d'une adresse e-mail personnelle. Cela permet de s'assurer que votre demande soit traitée le plus rapidement possible.

Informations utiles lorsque vous contactez notre support technique

Lorsque vous contactez le support technique merci de vous munir des informations suivantes:

- Type de produit (par exemple SIGFOX SENSORS)
- Version du firmware (par exemple V1.0)
- Description claire de votre question ou de votre problème
- Une brève description de l'application
- Vos coordonnées complètes



Déclaration UE de Conformité

Nous

ADEUNIS RF
283 rue LOUIS NEEL
38920 Crolles, France
04.76.92.01.62
www.adeunis-rf.com

FR

Déclarons que la DoC est délivrée sous notre seule responsabilité et fait partie du produit suivant :

Modèle produit : SIGFOX Sensors
Référence : ARF8047PA

Objet de la déclaration :



L'objet de la déclaration décrit ci-dessus est conforme à la législation d'harmonisation de l'Union applicable :

Directive 2014/53/UE (RED)

Les normes harmonisées et les spécifications techniques suivantes ont été appliquées :

Titre :	Date du standard/spécification
EN 300 220-2 V3.1.1	2017/02
EN 301 489-1 V2.1.1	2016/11
EN 301 489-3 V2.1.0	2016/09
EN 60950-1	2006 +A11:2009 +A1:2010 +A12:2011 +A2:2013
EN 62311	2008

12 Juin 2017

Monnet Emmanuel, Responsable Certification



INTRODUCTION

Tous les droits de ce manuel sont la propriété exclusive d'ADEUNIS. Tous droits réservés. La copie de ce manuel (sans l'autorisation écrite du propriétaire) par impression, copie, enregistrement ou par tout autre moyen, la traduction de ce manuel (complète ou partielle) pour toute autre langue, y compris tous les langages de programmation, en utilisant n'importe quel dispositif électrique, mécanique, magnétique, optique, manuel ou autres méthodes, est interdite.

ADEUNIS se réserve le droit de modifier les spécifications techniques ou des fonctions de ses produits, ou de cesser la fabrication de l'un de ses produits, ou d'interrompre le support technique de l'un de ses produits, sans aucune notification écrite et demande expresse de ses clients, et de s'assurer que les informations à leur disposition sont valables.

Les logiciels de configurations et programmes ADEUNIS sont disponibles gratuitement dans une version non modifiable. ADEUNIS ne peut accorder aucune garantie, y compris des garanties sur l'adéquation et l'applicabilité à un certain type d'applications. Dans aucun cas le fabricant, ou le distributeur d'un programme ADEUNIS, ne peut être tenu pour responsable pour tous les dommages éventuels causés par l'utilisation dudit programme. Les noms des programmes ainsi que tous les droits d'auteur relatifs aux programmes sont la propriété exclusive d'ADEUNIS. Tout transfert, octroi de licences à un tiers, crédit-bail, location, transport, copie, édition, traduction, modification dans un autre langage de programmation ou d'ingénierie inversée (retro-ingénierie) est interdit sans l'autorisation écrite et le consentement d'ADEUNIS.

Adeunis

283, rue Louis Néel
38920 Crolles
France

Téléphone +33 (0)4 76 92 07 77

Fax +33 (0)4 76 04 80 87

RECOMMANDATIONS ENVIRONNEMENTALES

Tous les matériaux d'emballage superflus ont été supprimés. Nous avons fait notre possible afin que l'emballage soit facilement séparable en trois types de matériaux : carton (boîte), polystyrène expansible (matériel tampon) et polyéthylène (sachets, feuille de protection en mousse). Votre appareil est composé de matériaux pouvant être recyclés et réutilisés s'il est démonté par une firme spécialisée. Veuillez observer les règlements locaux sur la manière de vous débarrasser des anciens matériaux d'emballage, des piles usagées et de votre ancien appareil.

PREAVIS

valables pour les produits SigFox SENSORS : ARF8047AA/PA



Lire les instructions dans le manuel.



La sécurité procurée par ce produit n'est assurée que pour un usage conforme à sa destination.
La maintenance ne peut être effectuée que par du personnel qualifié.

Attention, ne pas installer l'équipement près d'une source de chaleur ou près d'une source d'humidité.

Attention, lorsque l'équipement est ouvert, ne pas réaliser d'opérations autres que celles prévues dans cette notice.



Attention : ne pas ouvrir le produit, risque de choc électrique.



Attention : pour votre sécurité, il est impératif qu'avant toute intervention technique sur l'équipement celui-ci soit mis hors tension.



Attention : pour votre sécurité, le circuit d'alimentation du produit doit être de type TBTS (très basse tension de sécurité) et doit être des sources à puissance limitée.



Attention : lorsque l'antenne est installée à l'extérieur, il est impératif de connecter l'écran du câble à la terre du bâtiment. Il est recommandé d'utiliser une protection contre la foudre. Le kit de protection choisi doit permettre une mise à la terre du câble coaxial (ex: parafoudre coaxial avec mise à la terre du câble à différents endroits au niveau de l'antenne en bas du pylône et à l'entrée, ou juste avant de pénétrer dans le local).

Il faut que le produit soit muni d'un dispositif de sectionnement pour pouvoir couper l'alimentation. Celui-ci doit être proche de l'équipement.

Tout branchement électrique du produit doit être muni d'un dispositif de protection contre les surcharges et les courts circuits.

RECOMMANDATIONS D'USAGE

- Avant d'utiliser le système, vérifiez si la tension d'alimentation figurant dans son manuel d'utilisation correspond à votre source. Dans la négative, consultez votre fournisseur.
- Placez l'appareil contre une surface plane, ferme et stable.
- L'appareil doit être installé à un emplacement suffisamment ventilé pour écarter tout risque d'échauffement interne et il ne doit pas être couvert avec des objets tels que journaux, nappes, rideaux, etc.
- L'antenne de l'appareil doit être dégagée et distante de toute matière conductrice de plus de 10 cm.
- L'appareil ne doit jamais être exposé à des sources de chaleur, telles que des appareils de chauffage.
- Ne pas placer l'appareil à proximité d'objets enflammés telles que des bougies allumées, chalumeaux, etc.
- L'appareil ne doit pas être exposé à des agents chimiques agressifs ou solvants susceptibles d'altérer la matière plastique ou de corroder les éléments métalliques.

Élimination des déchets par les utilisateurs dans les ménages privés au sein de l'Union Européenne



Ce symbole sur le produit ou sur son emballage indique que ce produit ne doit pas être jeté avec vos autres ordures ménagères. Au lieu de cela, il est de votre responsabilité de vous débarrasser de vos déchets en les apportant à un point de collecte désigné pour le recyclage des appareils électriques et électroniques. La collecte et le recyclage séparés de vos déchets au moment de l'élimination contribuera à conserver les ressources naturelles et à garantir un recyclage respectueux de l'environnement et de la santé humaine. Pour plus d'informations sur le centre de recyclage le plus proche de votre domicile, contactez la mairie la plus proche, le service d'élimination des ordures ménagères ou le magasin où vous avez acheté le produit.

1. PRESENTATION DU PRODUIT

NOTE IMPORTANTE : le démarrage du SIGFOX SENSORS ne peut se faire que grâce à un aimant.

Description

- Le SIGFOX SENSORS d'ADEUNIS est un émetteur radio prêt à l'emploi permettant de transformer tout type de capteur 0-10V, 4-20mA et TOR (Tout-Ou-Rien), en un capteur sans-fil.
- Ce produit répond aux besoins des utilisateurs désireux de superviser à distance les données de toute nature (Température, pression, niveau, humidité, Co2, Vitesse, Luminosité, Ouverture...)
- Deux capteurs peuvent être pris en charge par un seul émetteur SIGFOX SENSORS
- La configuration de l'émetteur est accessible par l'utilisateur via switches mécaniques ou via radio, permettant le choix des modes de transmission, de la périodicité ou encore le cryptage de données.
- Les émetteurs SIGFOX SENSORS utilisent une pile Lithium permettant de garantir une durée de vie du produit supérieure à 10 ans dans des conditions standard d'utilisation (1 à 2 trames/jour).

NOTE IMPORTANTE 1 : Le SIGFOX SENSORS permet de transmettre les mesures des capteurs mais ne les alimente pas (sauf version TOR)

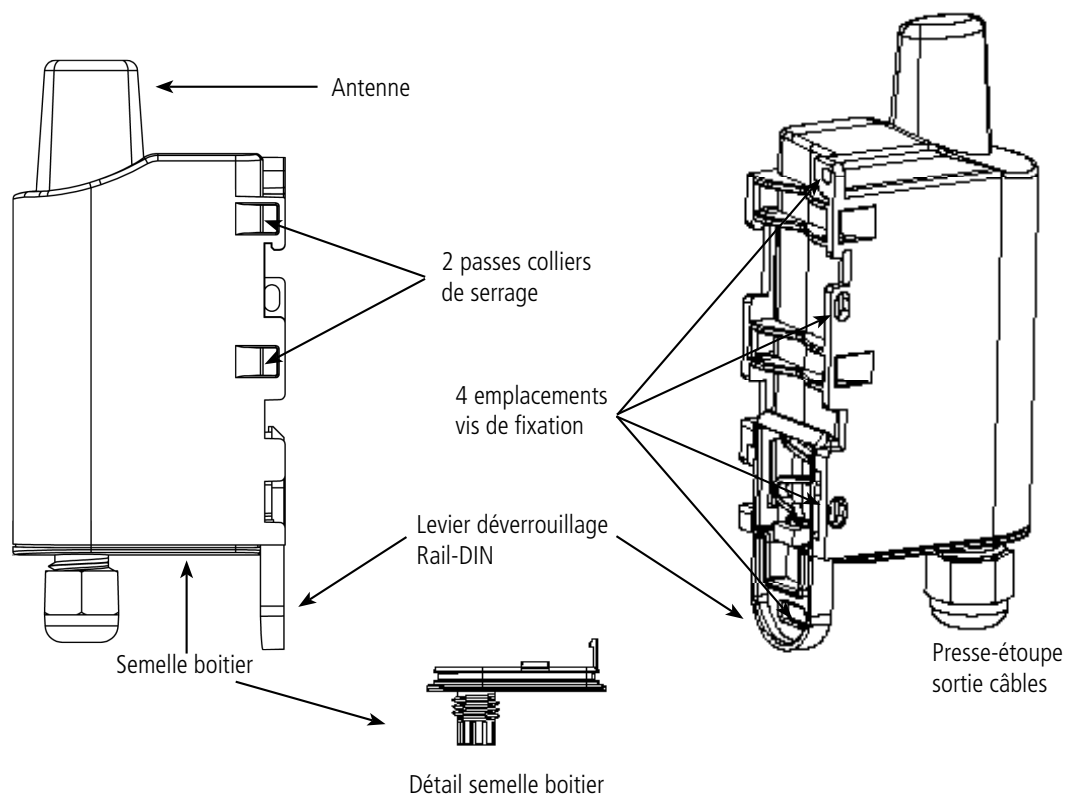
NOTE IMPORTANTE 2 : Le SIGFOX SENSORS est livré avec un ID+PAC SIGFOX permettant à l'utilisateur de visualiser le produit sur le réseau SIGFOX à condition que celui-ci ait contracté un abonnement au réseau.

Composition du package

Le produit est livré dans un package carton contenant les éléments suivants :

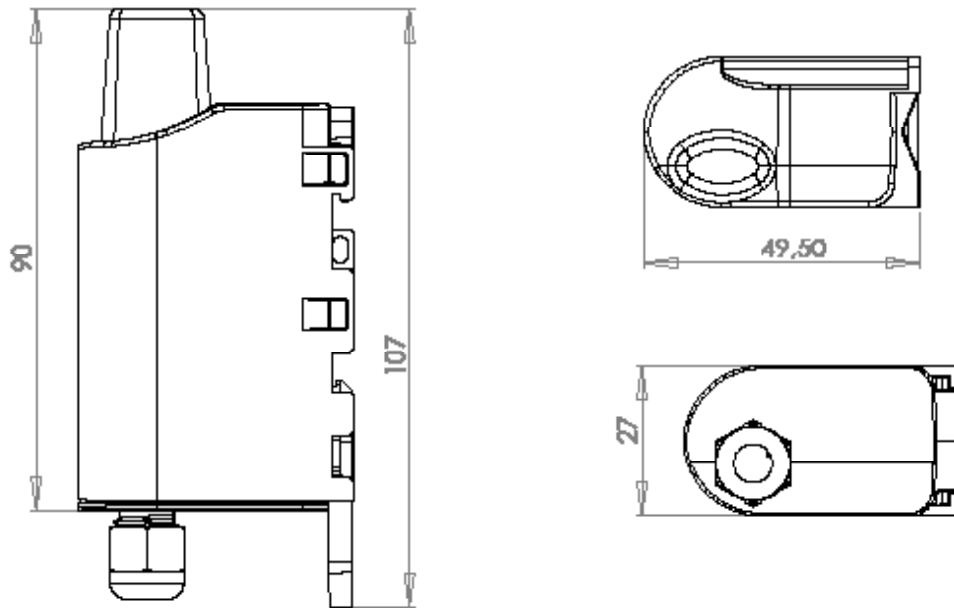
- Boîtier supérieur, carte électronique, semelle boîtier
- Ecrou presse-étoupe, 3 joints de presse-étoupe, 2 vis CBLZ 2.2 x 19mm, 2 chevilles SX4 Fischer

1.1. Description générale



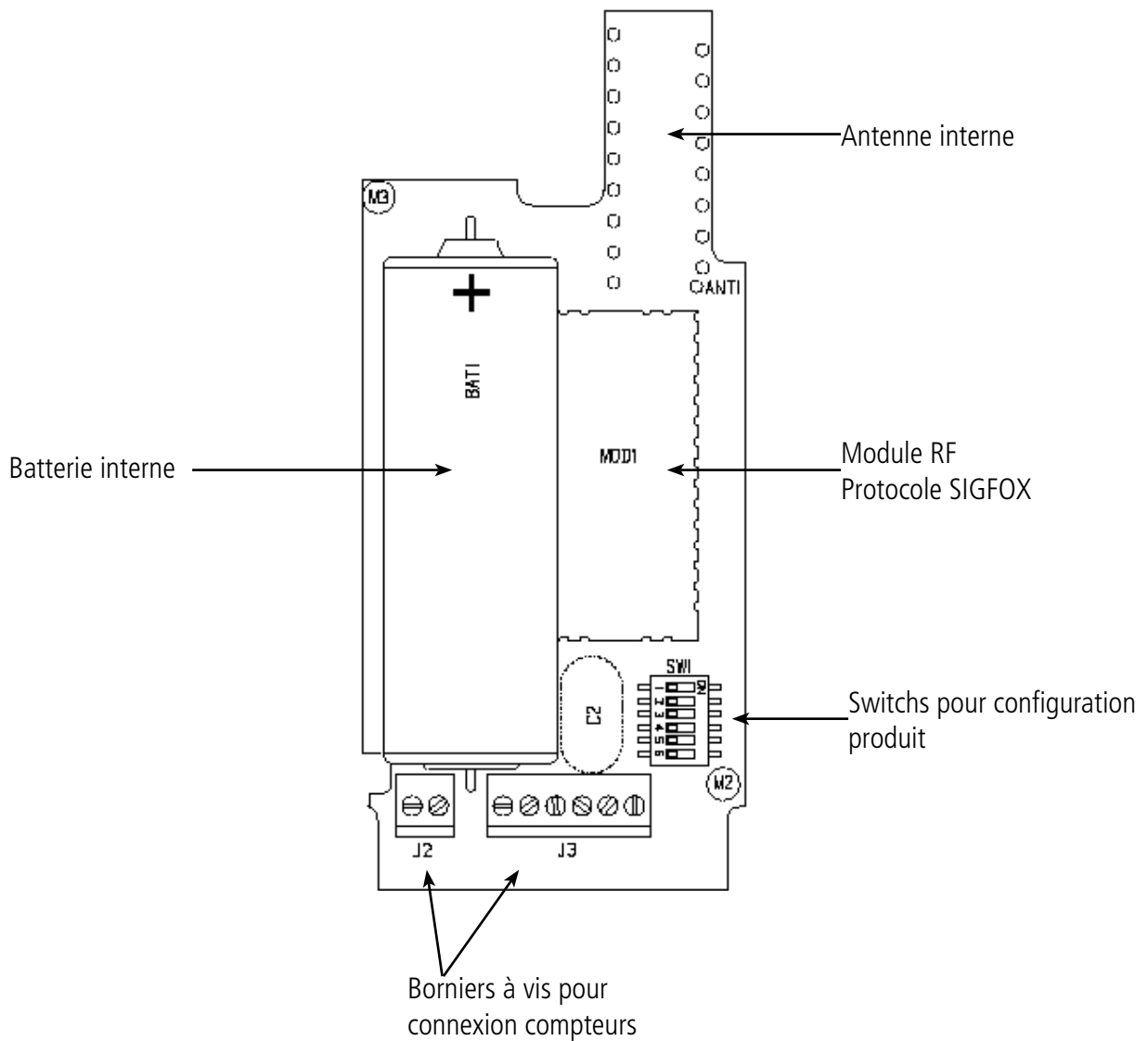
1.2. Encombrement

Valeurs en millimètres



FR

1.3. Carte électronique



1.4. Spécifications Techniques

1.4.1 Caractéristiques générales

Paramètres	Valeur
Tension d'alimentation	3.6V nominal
Alimentation	Pile Li-SOCl ₂ intégrée (gestion radio et interrogation compteur(s))
Température de fonctionnement	-25°C / +70°C
Dimensions	105 x 50 x 27mm
Boîtier	IP 67
Certification SIGFOX	SIGFOX Certification number : P_001F_3A67_02
Normes radio	EN 300-220, EN 301-489, EN 60950

1.4.2 Caractéristiques tolérance entrée produit

Paramètres	Valeur
Tension max d'entrée	10V
Niveau de détection TOR	0.5V
Précision entrée analogique	12 bits
Resistance d'entrée	100 Ohm

1.4.3 Autonomie

Condition d'utilisation	Périodicité d'envoi	Nombre de compteurs	Autonomie
Stockage produit avant utilisation : 1 an maximum.	140 trames/jour	1 ou 2	0.5 an
	100 trames/jour	1 ou 2	0.7 an
Calculs effectués à une température de 20°C	50 trames/jour	1 ou 2	1.3 ans
	20 trames/jour	1 ou 2	3 ans
	2 trames/jour	1 ou 2	+10 ans

1.4.4 Modes de fonctionnement

Le SIGFOX SENSORS peut connaître trois états (modes) de fonctionnement

- **STANDBY** : c'est le mode dans lequel vous recevez votre produit (pas d'émission de trames radio)
- **EXPLOITATION**: c'est le mode dans lequel le SIGFOX SENSORS émet des trames de façon périodique. Pour passer dans ce mode d'exploitation, il est nécessaire d'activer le produit avec un aimant. (voir §2.6 Démarrage du produit)

1.4.5 Compatibilité capteurs

Exemple de capteurs testés par Adeunis (liste non exhaustive)

Type	Nom	Type	Applications
4-20mA	EE80 E+E Elektronik	CO ₂ , Température, Humidité relative	Gestion technique bâtiments, qualité de l'air, ventilation....
4-20mA	PR791F Asco Instrument	Pression	Procédés industriels, mesures statiques et dynamiques....
0-10V	PF211 Mitchell instruments	Humidité relative	CVCA et régulation des conditions ambiantes
0-10V	ADT 23-110 MSR Electronic	Dioxyde d'Azote NO ₂	Détection dioxyde d'Azote dans garage souterrain, tunnels, abris, zones industriels
TOR	RBWF-LF S+S Regeltechnik	Luminosité, mouvement, présence	Gestion technique bâtiments, détection de présence pour gestion éclairage, ventilation...

2. PREPARATION ET CONFIGURATION

2.1. Démontage du boîtier

Le produit est livré démonté, de sorte à pouvoir accéder à la partie basse de l'électronique. Cette partie permet le branchement du ou des compteurs sur les borniers à vis ainsi que l'accès aux switches de configuration.

Une fois le montage des compteurs finalisé et la configuration effectuée, la fermeture du boîtier pourra être faite.

Attention : une fois le boîtier fermé, son ouverture n'est plus possible sans risque de perdre la garantie de l'indice de protection IP67.

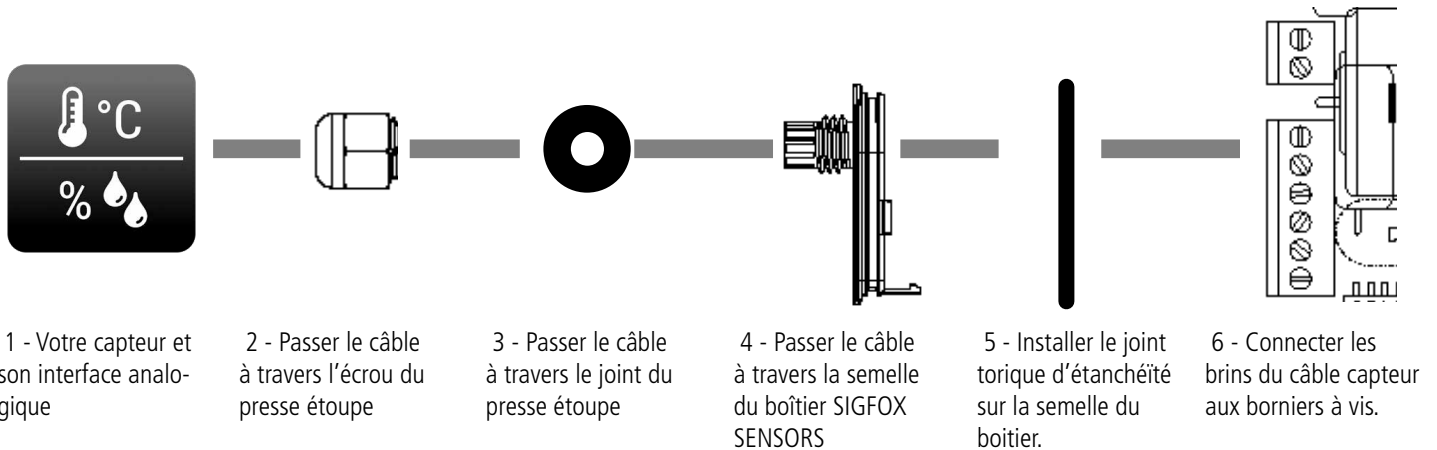
2.2. Installation du joint presse étoupe

Avant de connecter les brins du câble de votre compteur aux borniers à vis du produit, vous devez insérer l'écrou du presse étoupe et le joint adapté à votre configuration.

Trois types de joints sont fournis avec l'SIGFOX SENSORS: pour un câble diamètre 5 mm, pour un câble de diamètre 3 mm, pour deux câbles de diamètres 2.2 mm.

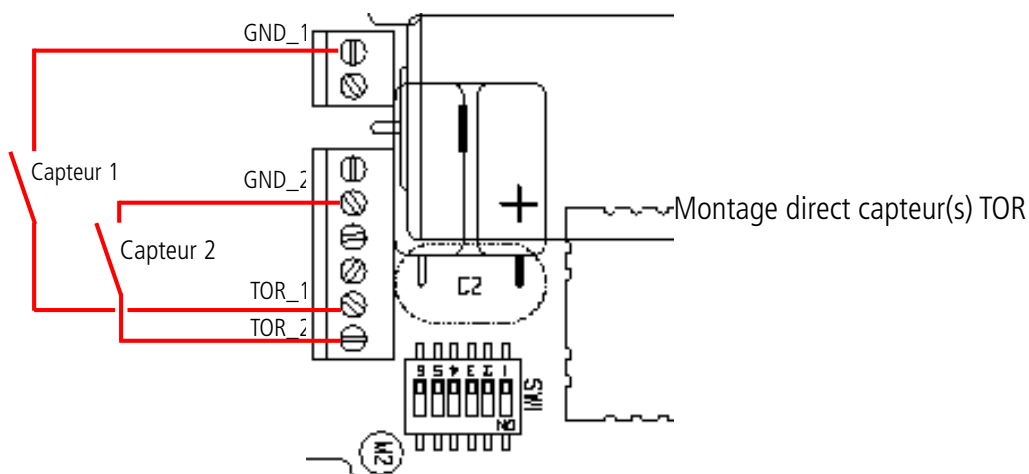


Procédure de montage:



2.3. Montage des capteurs sur les borniers à vis

Une fois l'écrou et le joint de presse étoupe installés, les brins du câble du compteur peuvent être connectés aux borniers à vis du SIGFOX SENSORS.



FR

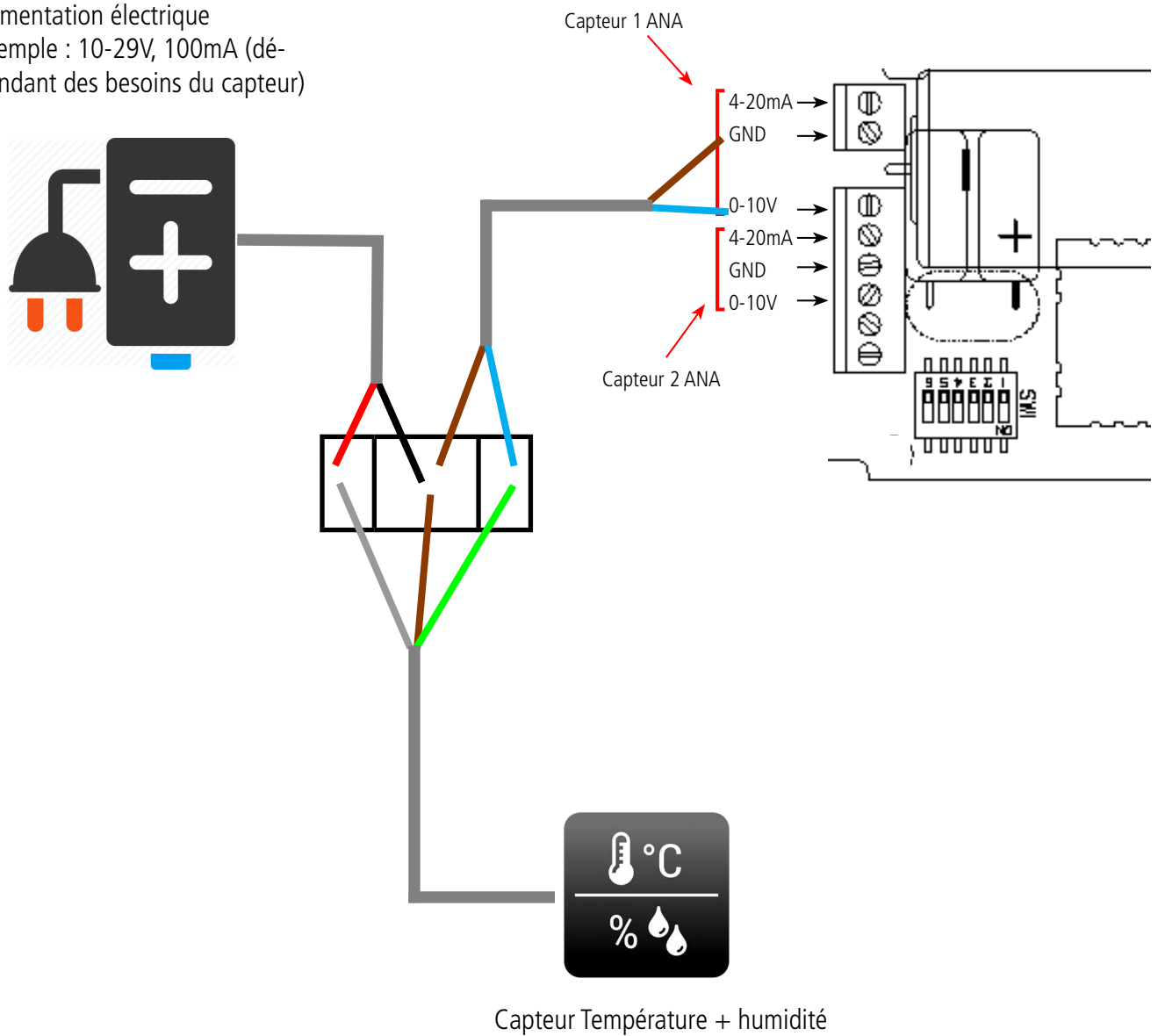
Note: 2 capteurs au maximum peuvent être utilisés en parallèle. Le choix entre analogique et numérique est libre pour l'utilisateur. Les capteurs analogiques nécessitent une alimentation électrique que la batterie de l'AMR SENSORS n'est pas en mesure de fournir. On doit donc alimenter le capteur analogique via une source électrique externe.

Ci-dessous une préconisation d'installation qui assurera un bon fonctionnement de l'ensemble AMR SENSORS + capteur 0-10V

FR

Exemple de montage capteur(s) Analogique(s)

Alimentation électrique
Exemple : 10-29V, 100mA (dépendant des besoins du capteur)



2.4. Configurer le SIGFOX SENSORS (en entrée analogique)

Dans cette configuration, le produit émet périodiquement une trame suivant la configuration choisie. Ce mode de fonctionnement n'est disponible que lorsque les 2 voies sont configurées en analogique.

La combinaison des switches permet de configurer votre SIGFOX SENSORS. Les paramètres suivants peuvent être modifiés:

- La périodicité d'émission
- L'activation des entrées (capteurs 1 et 2)
- Le type de capteur connecté

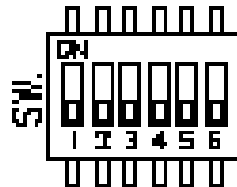


TABLEAU DE CONFIGURATION :

Paramètre	Valeur	SW1	SW2	SW3 (capteur 1)	SW4 (capteur 2)	SW5 (capteur 1)	SW6 (capteur 2)
Périodicité d'émission (Uniquement avec les entrées ANA)	2 trames / jours	OFF	OFF				
	50 trames / jours	OFF	ON				
	100 trames / jours	ON	OFF				
	140 trames / jours	ON	ON				
Activation des entrées capteurs	Capteurs 1&2 inactifs			OFF	OFF		
	Capteur 1 actif			ON	OFF		
	Capteur 2 actif			OFF	ON		
	Capteurs 1&2 actifs			ON	ON		
Type de capteur	Capt 1 & 2 Analogique					OFF	OFF

ATTENTION : Vous devez positionner vos switches avant l'activation des capteurs. Une fois le SigFox SENSORS démarré via un aimant, la configuration par switch n'est plus possible.
Si la configuration des switches est différente de celle des registres du produit, le bit d'erreur de cohérence switch sera activé dans la trame. Cette vérification de cohérence est effectuée toutes les minutes.

FR

2.5. Configurer le SIGFOX SENSORS (en entrée TOR)

Dans cette configuration, le produit émet une trame sur évènement, à chaque changement d'état d'une des 2 entrées TOR.

La combinaison des switches permet de configurer votre SIGFOX SENSORS. Les paramètres suivants peuvent être modifiés:

- Le temps de prise en compte d'un changement d'état
- L'activation des entrées (capteurs 1 et 2)
- Le type de capteur connecté

Si une seule des 2 voies est configurée en TOR, alors le produit sera configurée en TOR pour les 2 voies.

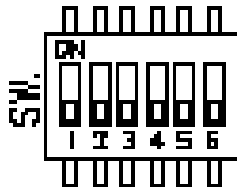


TABLEAU DE CONFIGURATION :

Paramètre	Valeur	SW1	SW2	SW3 (capteur 1)	SW4 (capteur 2)	SW5 (capteur 1)	SW6 (capteur 2)
Temps de prise en compte d'un changement d'état avant émission (Uniquement avec les entrées TOR)	100ms	OFF	OFF				
	1s	OFF	ON				
	10s	ON	OFF				
	1 minute	ON	ON				
Activation des entrées capteurs	Capteurs 1&2 inactifs			OFF	OFF		
	Capteur 1 actif			ON	OFF		
	Capteur 2 actif			OFF	ON		
	Capteurs 1&2 actifs			ON	ON		
Type de capteur	Capt 1 & 2 Contact Sec					ON	ON

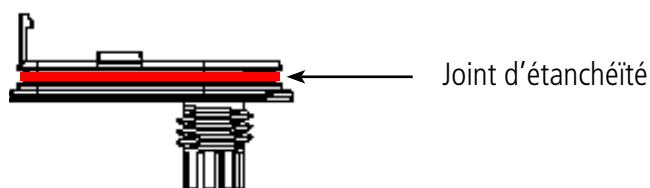
ATTENTION : Vous devez positionner vos switchs avant l'activation des capteurs. Une fois le SigFox SENSORS démarré via un aimant, la configuration par switch n'est plus possible.
Si la configuration des switchs est différente de celle des registres du produit, le bit d'erreur de cohérence switch sera activé dans la trame. Cette vérification de cohérence est effectué toutes les minutes.

2.6. Fermeture du boîtier

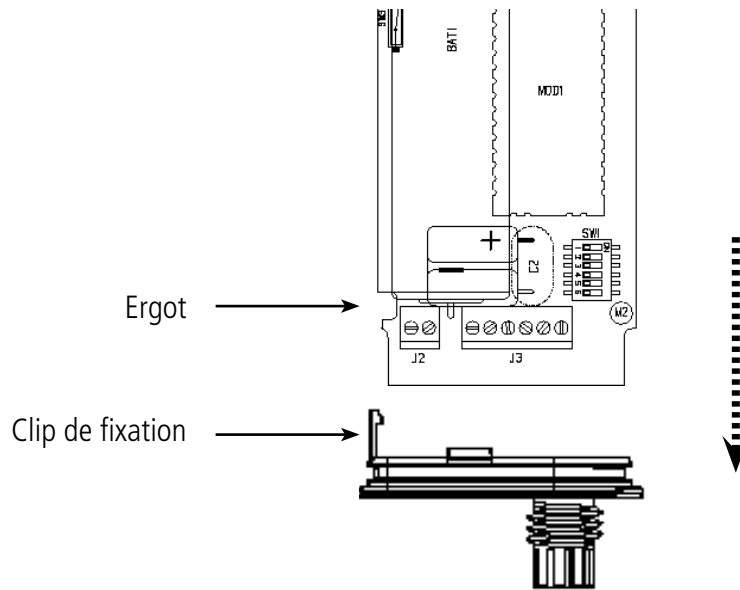
Une fois les étapes 2.2, 2.3 et 2.4 ou 2.5 effectuées, vous pouvez fermer le boîtier du SIGFOX SENSORS.

Procédure:

- Assurez-vous que le joint d'étanchéité est bien en place sur la semelle
- Clipser la carte électronique sur la semelle du boîtier. Assurez-vous que le clip de fixation est bien enclenché dans l'ergot de la carte.

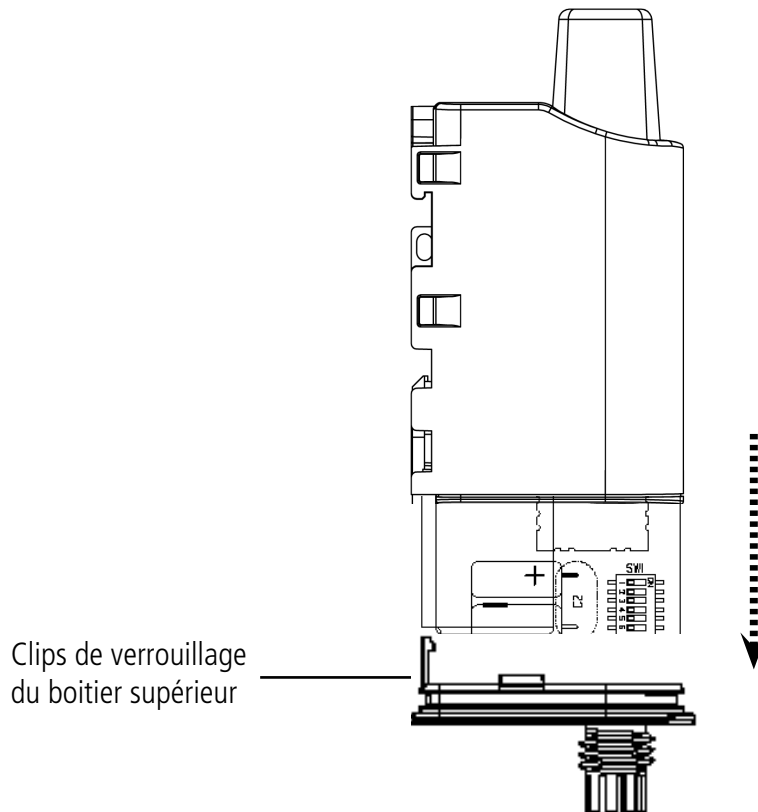


- Insérer la partie supérieure du boîtier. A l'intérieur de cette partie se trouvent des rails de guidage de la carte. Veiller à ce que la carte soit

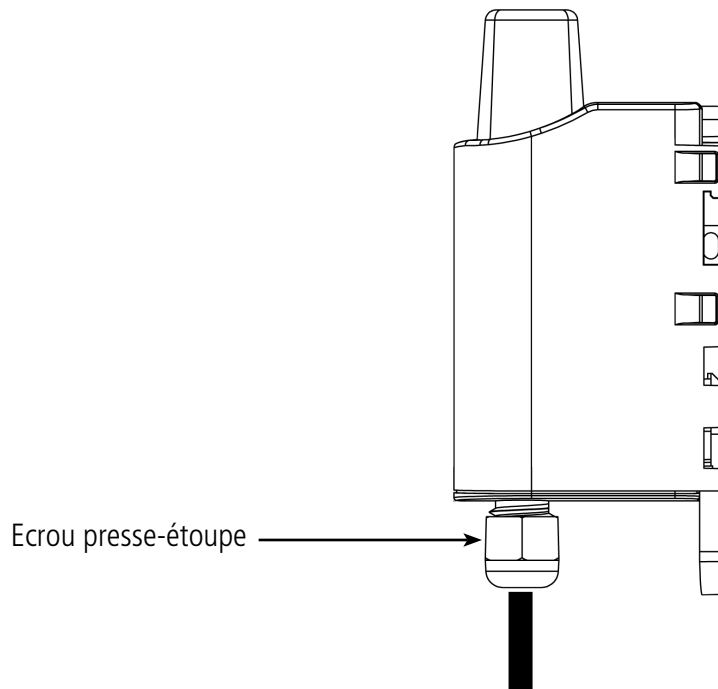


bien positionnée à l'intérieur de ces guides.

- Une fois la carte positionnée, abaisser le capôt supérieur et venir le verrouiller sur la semelle du boîtier. Une pression forte permet de clipser les deux parties et d'assurer le niveau de protection IP67.
- Finir le montage en verrouillant l'écrou du presse-étoupe



2.7. Démarrage du produit via aimant

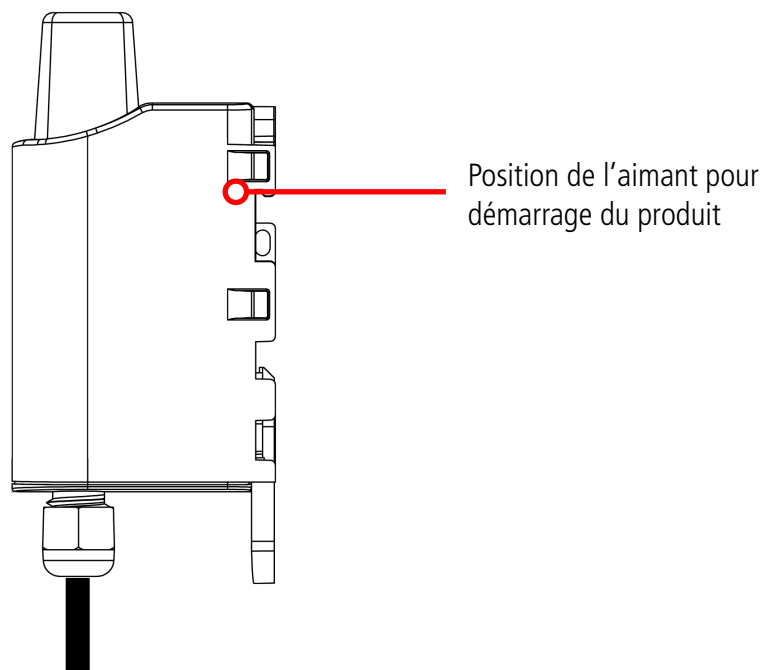


Une fois la configuration du produit effectué et son montage finalisé, le produit est prêt à être démarré.

Le démarrage s'effectue à l'aide d'un aimant que l'on appose sur la partie haute du produit (cf schéma ci-dessous). L'aimant doit être maintenu en position au minimum 6 secondes de sorte à confirmer le démarrage du produit.

Une fois que le SIGFOX SENSORS valide son démarrage, il émettra immédiatement ses trames de status puis après le temps de la période d'émission défini une trame de donnée.

Le SIGFOX SENSORS ne dispose pas de LED de statut externe. Pour s'assurer de la bonne mise en route du produit, nous vous conseillons de vous connecter à une interface permettant de visualiser la réception des trames avant le démarrage via aimant. Vous pourrez ainsi recevoir les trames de démarrage et confirmer le bon fonctionnement de votre produit.



NOTE IMPORTANTE 1 : une fois le SIGFOX SENSORS démarré, il ne pourra plus être éteint.

FR

3. INSTALLATION ET UTILISATION

3.1. Positionnement correct des émetteurs SIGFOX SENSORS

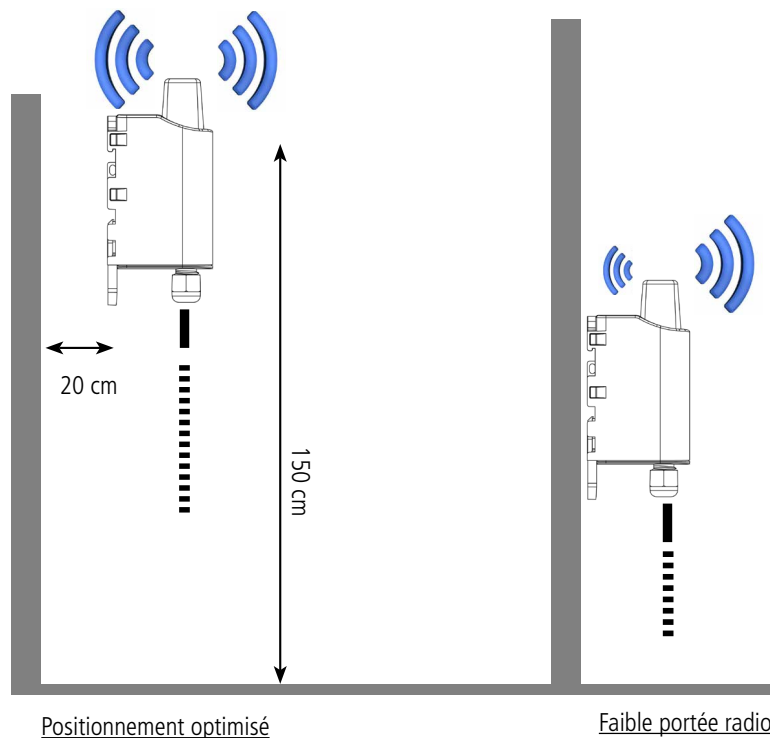
Deux règles sont primordiales pour une optimisation des portées radio.

- La première consiste à positionner votre produit le plus haut possible.
- La deuxième consiste à limiter le nombre d'obstacles pour éviter une trop grande atténuation de l'onde radio.

Position: dans la mesure du possible, installer l'émetteur à une hauteur minimale de 1m50 et non collé à la paroi

Obstacles: idéalement le produit doit être décalé de 20 cm d'un obstacle, et si possible près d'une ouverture (plus l'obstacle est proche, plus la puissance émise sera absorbée). Tous les matériaux rencontrés par une onde radio atténueront celle-ci. Retenez que le métal (armoires métalliques, poutrelles...) et le béton (béton armé, cloisons, murs...) sont les matériaux les plus critiques pour la propagation des ondes radio.

3.2. Types de fixations

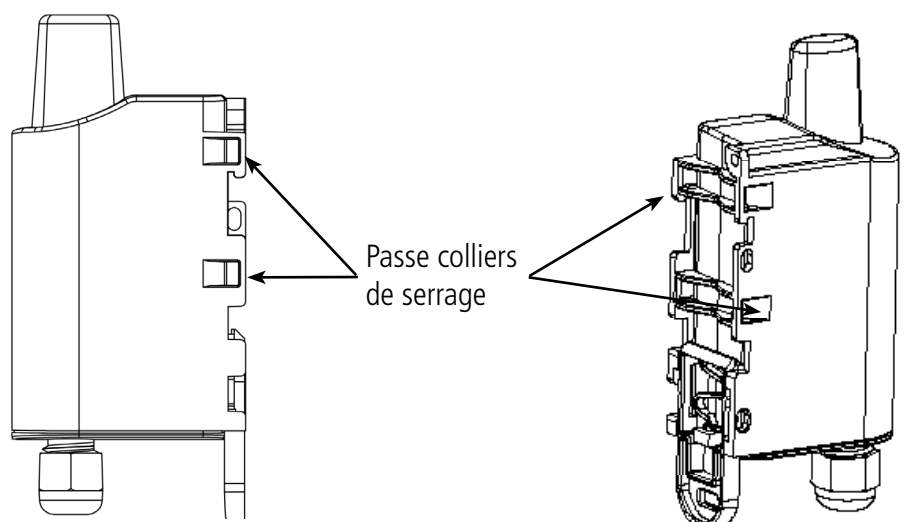


Le SIGFOX SENSORS propose 3 modes de fixation permettant ainsi de nombreuses mise en place en fonction de l'environnement ou il doit être déployé.

3.2.1 Fixation sur tube ou mât

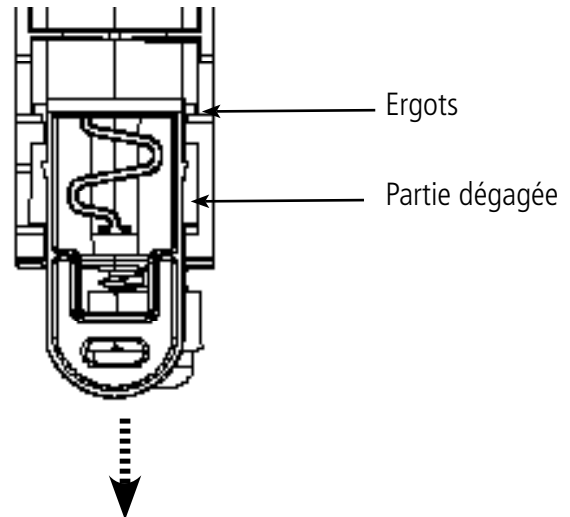
Comme expliqué à l'étape 2.7, les meilleures performances radio sont obtenues en positionnant l'SIGFOX SENSORS le plus haut possible.

Les fixations pour collier de serrage permettent de fixer le SIGFOX SENSORS sur un mât ou un tube en toute sécurité. Pour optimiser la fixation sur tube ou mât,



il est recommandé de retirer le levier de verrouillage/déverrouillage Rail-DIN.

Pour retirer celui-ci, tirer vers le bas sur le levier jusqu'à ce que les ergots de blocage soient face à une partie dégagée et retirer le levier



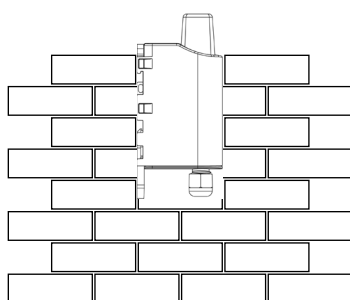
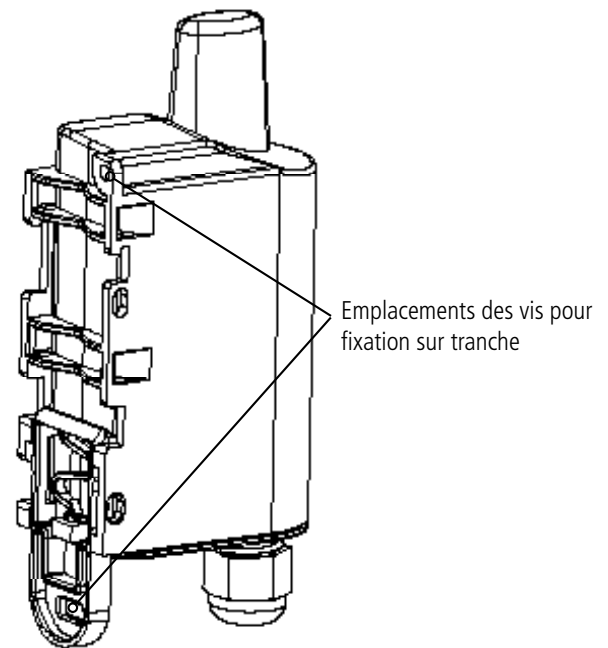
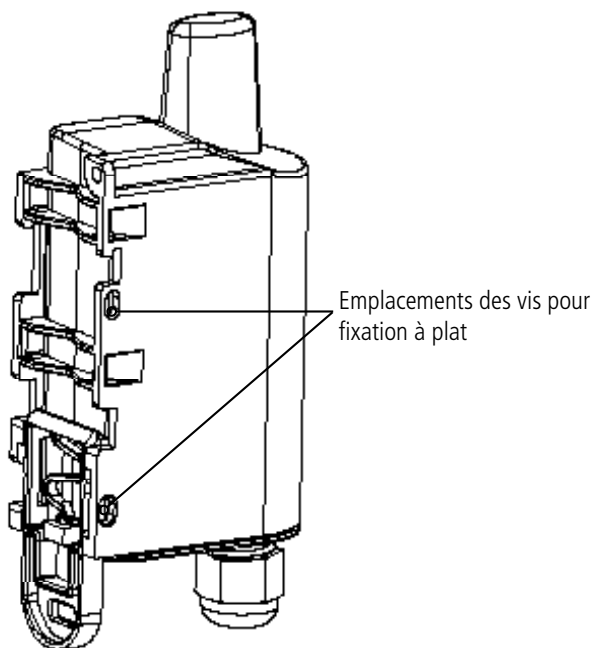
FR

3.2.2 Fixation par vis

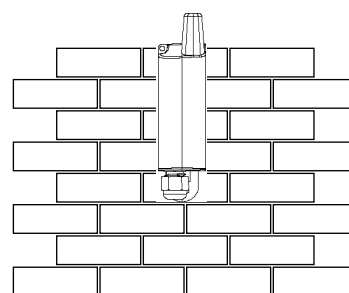
Le SIGFOX SENSORS est livré avec 2 vis CBLZ 2.2 x 19mm et 2 chevilles SX4. Utilisez ces produits ou des produits équivalent pour fixer votre produit à un support plat.

Deux positions peuvent être choisies : à plat ou sur la tranche.

- La position sur la tranche permet d'éloigner le produit de son support et participe donc à une meilleure propagation des ondes radio.
- Si vous optez pour la position à plat, veuillez retirer le levier de verrouillage/déverrouillage Rail-DIN comme expliqué ci-dessus.



Montage à plat

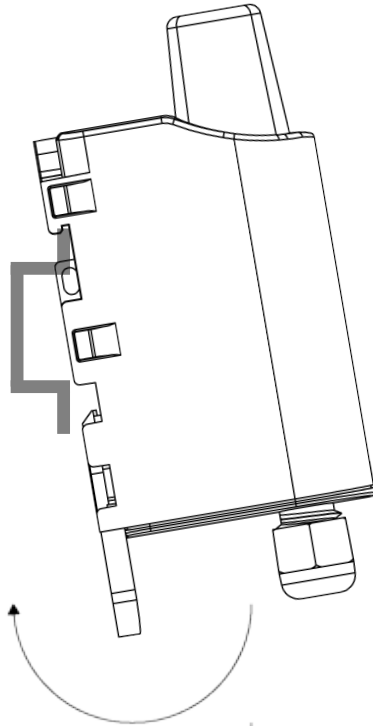


Montage sur tranche

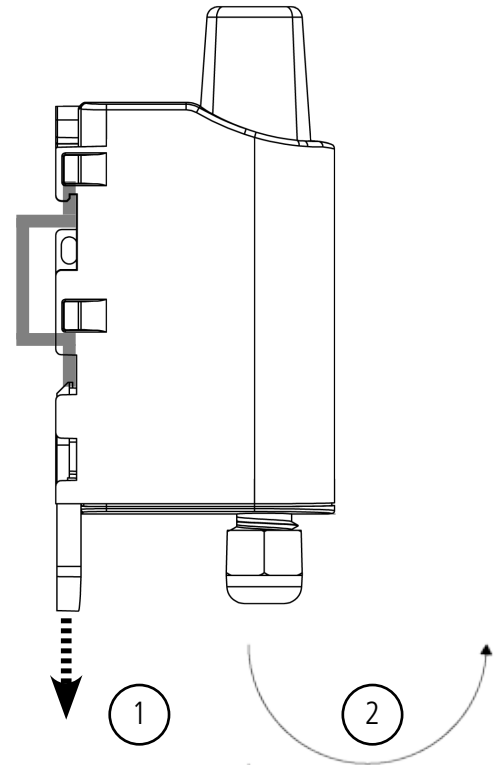
3.2.3 Fixation Rail-DIN

Ce système, intégré au boîtier, permet de fixer le SIGFOX SENSORS sur un rail standard de 35mm

- Pour installer le boîtier, placer les inserts supérieurs sur le rail et abaisser le produit pour le clipser
- Pour retirer le produit, tirer le levier de déverrouillage vers le bas et désengager le produit du rail.



Verrouillage sur Rail DIN



Déverrouillage

FR

4. TRAMES RADIO

Le SIGFOX SENSORS transmet des informations brutes en provenance des compteurs en utilisant le réseau SIGFOX.

- Une trame périodique pour la mesure des entrées analogique
- Une trame sur évènement pour les entrées TOR
- Une trame de vie (uniquement en fonctionnement TOR)

Vous trouverez dans ce chapitre les informations permettant de décoder la trame ainsi que la localisation dans la trame des informations concernant le ou les compteurs associé(s) au SIGFOX SENSORS.

Note 1 : cette partie est rédigée en anglais de sorte à conserver des terminologies connues

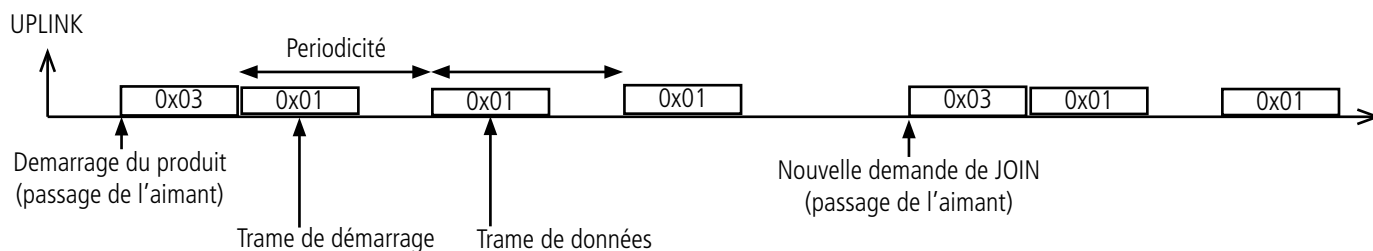


4.1. Format de trame

- SIGFOX EUROPE
- RF data rate : 100bps
- Uplink payload : up to 12 bytes
- Downlink payload : up to 8 bytes

4.1.1 Uplink - Entrée Analogique

Chronogramme des émissions de trames pour le produit en configuration entrée analogique



- Code 0x01 : Trame de mesure capteur
- Code 0x03 : Configuration produit

Payload d'uplink jusqu'à 12 octets, format de donnée : Little endian, bit de poids faible en premier.
Les octets non significatifs ne sont pas transmis (X)

0	1	2	3	4	5	6	7	8	9	10	11
Code	Status	PAYLOAD									
0x01	Cf Status	CH 1 Type de capteur	Mesure capteur 1 (LSB First)		CH 2 Type de capteur	Mesure capteur 2 (LSB first)				X	X
0x03	Cf Status	Type de produit	Periode de transmission	Activation voies	CH 1 Type de capteur	CH2 Type de capteur	NA (0x00)	Valeur Switchs		X	X

Conversion de la valeur numérique

Pour un capteur 4-20mA : Valeur = ValeurNumérique * 2,048 / (2²⁰ * 99,8)

Pour un capteur 0-10V : Valeur = ValeurNumérique * (2,048 * 337,3) / (2²⁰ * 67,3)

Exemple ValeuNumérique :

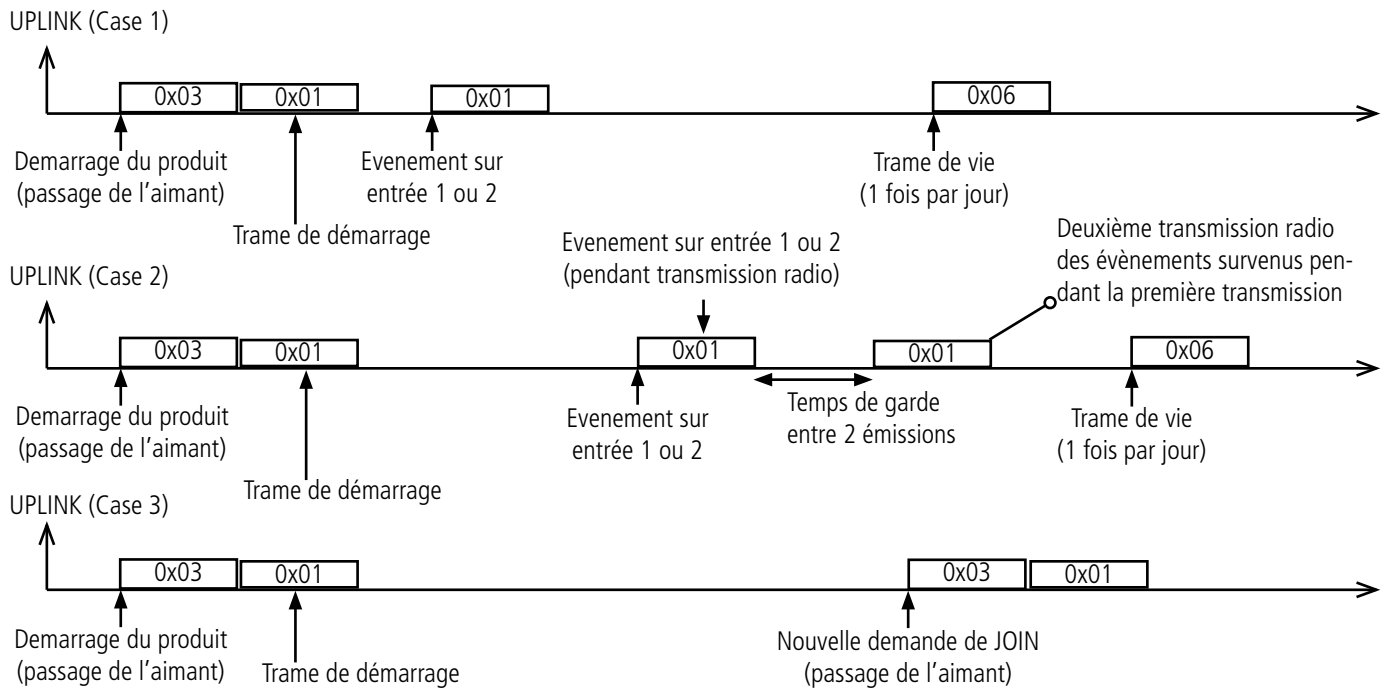
Valeur lue : 32 2A 00 00

Valeur Hexadecimal : 00 00 2A 32

ValeurNumérique = 10 802

4.1.2 Uplink - Entrée TOR

Chronogramme des émissions de trame pour le produit en configuration entrée TOR



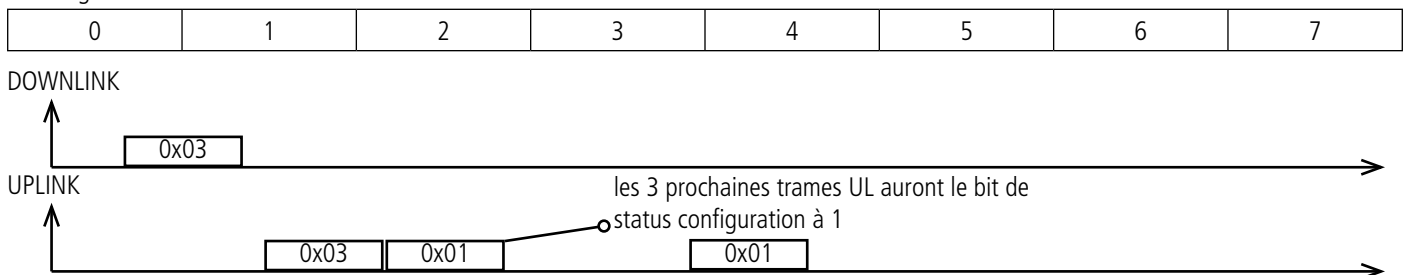
Code 0x01 : Trame de mesure capteur
 Code 0x03 : Configuration produit
 Code 0x06 : Trame de vie

Payload d'uplink jusqu'à 12 octets, format de donnée : Little endian, bit de poids faible en premier.
 Les octets non significatifs ne sont pas transmis (X)

0	1	2	3	4	5	6	7	8	9	10	11
Code	Status	PAYLOAD									
0x01	Cf Status	CH 1 Type de capteur	CH 1 Etat	CH 1 Compteur Etat Fermé	CH 1 Compteur Etat Ouvert	CH 2 Type de capteur	CH2 Etat	CH 2 Compteur Etat Fermé	CH2 Compteur Etat Ouvert	X	X
0x03	Cf Status	Type de produit	Temps de garde		Activation voies	CH 1 Type	CH 2 Type	NA (0x00)	Valeur Switchs	X	X
0x06	Cf Status	CH 1 Type de capteur	CH1 Compteur Etat Fermé par jour		CH1 Compteur Etat Ouvert par jour		CH 2 Type de capteur	CH2 Compteur Etat Fermé par jour		CH2 Compteur Etat Ouvert par jour	

4.1.3 Downlink

Chronogramme des émissions de trames de downlink



Code	PAYLOAD							
0x03	Device Type	Transmit period or Debounce time			Channel On/Off	Channel 1 Type	Channel 2 Type	0

4.1.4 Octet de status produit

- Erreur batterie faible : bit à 1 si la tension est $\leq 2.5V$, sinon 0
- Erreur de configuration switch : 1 si pas de cohérence des switches avec le fonctionnement du produit, sinon 0
- Erreur hardware : 1 si problème hardware sur le produit, sinon 0
- Configuration effectuée : 1 si une trame de configuration a été reçue et que une reconfiguration a été réalisée, sinon 0 (ce bit reste à 1 pendant les 3 trames suivant la reception d'une trame de downlink correcte)

Alarm/Status	Bit7	Bit6	Bit5	Bit4	Bit3	Bit2	Bit1	Bit0
	Frame counter				HW	Switch	Low bat	Configuration
Aucune erreur	0x0 à 0xF				0	0	0	0
Batterie faible					0	0	1	0
Erreur configuration switch					0	1	0	0
Erreur hardware					1	0	0	0
Configuration réalisée					0	0	0	1

FR

4.2. Parametres

Nom	Default value	Possible values	Taille données
Type de produit	0	0 : Aucune 1 : Sensors	8 bits
Periode de transmission	0	0 = Switch 600 à 43200 secondes	16 bits
Temps de garde	0	0 = Switch 1 à 65 secondes	16 bits
Activation voies 1 channel = 1 sensor / pulse counter	0	0 : Toutes les voies OFF 1 : Voie 1 On 2 : Voie 2 On 3 : Toutes les voies On	8 bits
Channel 1 Type de capteur	0	0 (0x00) = Sensor (configuration par switch) 1 (0x01) = Sensor analog, auto mode (0/10V or 4/20mA) 2 (0x02) = Sensor TOR 11 (0x0B) = Sensor 4-20 mA 12 (0x0C) = Sensor 0-10V	8 bits
Channel 2 Type de capteur	0	0 (0x00) = Sensor (configuration par switch) 1 (0x01) = Sensor analog, auto mode (0/10V or 4/20mA) 2 (0x02) = Sensor TOR 11 (0x0B) = Sensor 4-20 mA 12 (0x0C) = Sensor 0-10V	8 bits
Valeur switches	0	0x00 to 0x3F = Position des DIP switches 0 switch sur OFF 1 switch sur ON Ordre des swithcs : SW1-SW2-SW3-SW4-SW5-SW6	8 bits

NOTE IMPORTANTE 1 : Pour la période de transmission, vous ne devez pas descendre en dessous de 600 secondes pour respecter la réglementation et ne pas dépasser le duty cycle. En ce qui concerne, l'émission sur évènement, assuré vous que votre application puisse également répondre à cette limitation.

5. HISTORIQUE DE DOCUMENT

User guide version	Contents
V2.1.1	Mise à jour Déclaration de Conformité
V2.1	Mise à jour Déclaration de Conformité
V2.0	Modification digital input function
V1.4	Correction function error
V1.3	Correction sur chapitre 2.6
V1.2	Modification on configuration chapter (english only)
V1.1	Technical details
V1.0	Document created

FR

GB

ENGLISH

INFORMATION

Information document	
Title	SIGFOX SENSORS - user guide
Sub-title	Version 2.1.1
Document type	Implementation

This document applies to the following products:

Name	Reference	Firmware version
SIGFOX SENSORS	From ARF8047PAF/ From ARF8047AAF/ABF/ACF/ADF	From V01.01.01

GB

DISCLAIMER

This document and the use of the information it contains is subject to acceptance of ADEUNIS 's terms and conditions. These can be downloaded from: www.adeunis.com.

ADEUNIS gives no guarantee concerning the accuracy or completeness of the contents of this document and reserves the right to make modifications to product specifications and descriptions at any time without notice.

ADEUNIS reserves all rights concerning this document and the information it contains. Reproduction, use or disclosure to third parties without explicit authorisation is strictly prohibited. Copyright © 2016, ADEUNIS.

ADEUNIS is a registered trademark in the countries of the EU and others.

TECHNICAL SUPPORT

Web site

Our website contains a wealth of useful information: information on the modules and radio modems, user guides, configuration software and technical documents that can be accessed 24 hours a day.

E-mail

If you have technical problems or cannot find the information you require in the documents supplied, please contact our technical support by e-mail. Use our dedicated e-mail address (sales@adeunis.com) rather than a personal e-mail address. This enables us to ensure your request is dealt with as quickly as possible.

Useful information when you contact our technical support

When you contact technical support, please have the following information to hand:

- Type of product (for example SIGFOX SENSORS)
- Firmware version (for example V1.0)
- A clear description of your question or your problem
- A brief description of the application
- Your full contact details

EU Declaration of Conformity

WE

ADEUNIS RF
283 rue LOUIS NEEL
38920 Crolles, France
04.76.92.01.62
www.adeunis-rf.com

Declare that the DoC is issued under our sole responsibility and belongs to the following product:

Apparatus model/Product: SIGFOX Sensors
Type: ARF8047PA

Object of the declaration:



The object of the declaration described above is in conformity with the relevant Union harmonisation legislation:

Directive 2014/53/UE (RED)

The following harmonised standards and technical specifications have been applied:

Title:	Date of standard/specification
EN 300 220-2 V3.1.1	2017/02
EN 301 489-1 V2.1.1	2016/11
EN 301 489-3 V2.1.0	2016/09
EN 60950-1	2006 +A11:2009 +A1:2010 +A12:2011 +A2:2013
EN 62311	2008

June, 12th, 2017

Monnet Emmanuel, Certification Manager



GB

INTRODUCTION

All rights to this manual are the exclusive property of ADEUNIS. All rights reserved. Copying this manual (without written permission from the owner) via printing, copying, recording or by any other means, translating this manual (in full or partially) into any other language, including all programming languages, using any electrical, mechanical, magnetic, optical or manual devices or by any other methods, is prohibited.

ADEUNIS reserves the right to change the technical specifications or functions of its products, or to cease manufacturing any of its products, or to cease technical support for any of its products, without notice in writing and without a specific request from its customers, and to make sure the information available to them is valid.

ADEUNIS 's configuration software and programs are available free of charge in a non-modifiable version. ADEUNIS can make no guarantees, including guarantees concerning suitability and applicability, for a certain type of application. Under no circumstances can the manufacturer, or the distributor of an ADEUNIS program, be held liable for any damage caused by the use of the aforesaid program. Program names, as well as all copyright relating to programs, are the exclusive property of ADEUNIS. Any transfer, granting of licences to a third party, leasing, hire, transport, copying, editing, translation, modification into another programming language or reverse engineering are prohibited without ADEUNIS 's prior written authorisation and consent.

Adeunis

283, rue Louis Néel
38920 Crolles
France

Téléphone +33 (0)4 76 92 07 77

Fax +33 (0)4 76 04 80 87

ENVIRONMENTAL RECOMMENDATIONS

All superfluous packaging materials have been eliminated. We have done everything possible to make it easy to separate the packaging into three types of materials: cardboard (box), expanded polystyrene (filler material) and polyethylene (packets, foam protective sheets). Your device is composed of materials that can be recycled and reused if it is dismantled by a specialist company. Please observe local regulations concerning the manner in which waste packaging material, used batteries and your obsolete equipment are disposed of.

WARNINGS

Valid for SIGFOX SENSORS Radio Modems: ARF8047PAx



Read the instructions in the manual.



The safety of this product is only guaranteed when it is used in accordance with its purpose.
Maintenance should only be carried out by qualified persons.

Please note, do not install the equipment close to a heat source or in damp conditions.

Please note, when the equipment is open, do not carry out any operations other than those specified in these instructions.



Please note : do not open the product as there is a risk of electric shock.



Please note : for your own safety, you must ensure that the power supply to the equipment is switched off before carrying out any work on it.



Please note : for your own safety, your product's power supply must be of the SELV (safety extra-low voltage) type and must be from limited power sources.



Please note : when the aerial is installed outside, it is essential to connect the cable screen to the building's earth. We recommend using lightning protection. The protection kit chosen must permit the coaxial cable to be earthed (eg: coaxial lightning arrester with earthing of the cable at different places on the aerial at the base of pylons and at the entry, or just before entering the premises).

The product must be equipped with a switching mechanism so that the power can be cut. This must be close to the equipment.

All electrical connections to the product must be equipped with a protection device against voltage spikes and short-circuits.

GB

RECOMMENDATIONS REGARDING USE

- Before using the system, check that the power supply voltage shown in the user manual corresponds to your supply. If it doesn't, please consult your supplier.
- Place the device against a flat, firm and stable surface.
- The device must be installed in a location that is sufficiently ventilated so that there is no risk of internal heating and it must not be covered with objects such as newspapers, cloths, curtains, etc.
- The device's aerial must be free and at least 10 cm away from any conducting material.
- The device must never be exposed to heat sources such as heating equipment.
- Do not place the device close to objects with naked flames such as lit candles, blowtorches, etc.
- The device must not be exposed to aggressive chemical agents or solvents likely to damage the plastic or corrode the metal parts.

Disposal of waste by users in private households within the European Union



This symbol on the product or on its packaging indicates that this product must not be disposed of with your other household waste. Instead, it is your responsibility to dispose of your waste by taking it to a collection point designated for the recycling of electrical and electronic appliances. Separate collection and recycling of your waste at the time of disposal will contribute to conserving natural resources and guarantee recycling that respects the environment and human health. For further information concerning your nearest recycling centre, please contact your nearest local authority/town hall offices, your household waste collection company or the shop where you bought the product.

1. PRODUCT PRESENTATION

IMPORTANT NOTE: the SIGFOX SENSORS can only be started or restarted using a magnet.

Description

- ADEUNIS 's SIGFOX SENSORS is a ready-to-use radio transmitter enabling any type of 0-10 V, 4-20 mA or On-Off sensor to be transformed into a wireless sensor.
- This product fulfils the needs of users who wish to remotely supervise all sorts of data (temperature, pressure, level, humidity, CO2, speed, luminosity, opening, etc.).
- Two sensors may be controlled by a single Adeunis SIGFOX SENSORS transmitter thus permitting a significant reduction in implementation and deployment costs.
- This document contains essential recommendations for the optimal implementation of ADEUNIS 's SIGFOX products. Following these recommendations will enable you to obtain communication over the distances advertised by the manufacturer according to the model chosen.
- SIGFOX SENSORS transmitters use a Lithium battery guaranteeing a product life in excess of 10 years under normal conditions of use.

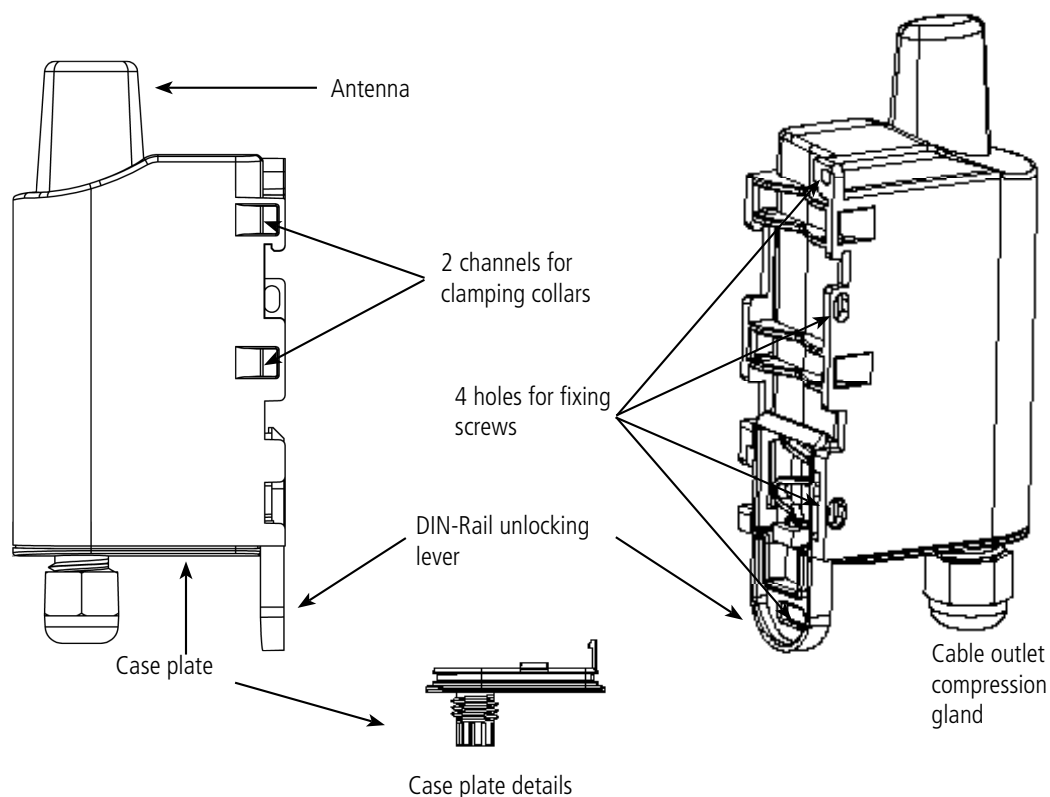
IMPORTANT NOTE: The SIGFOX SENSORS is delivered with an ID+PAC SIGFOX information, allowing the user to visualize its product on the SIGFOX Network provided that the user has signed a network access contract with SIGFOX or SNOs.

Package composition

The product is supplied in a cardboard package containing the following elements:

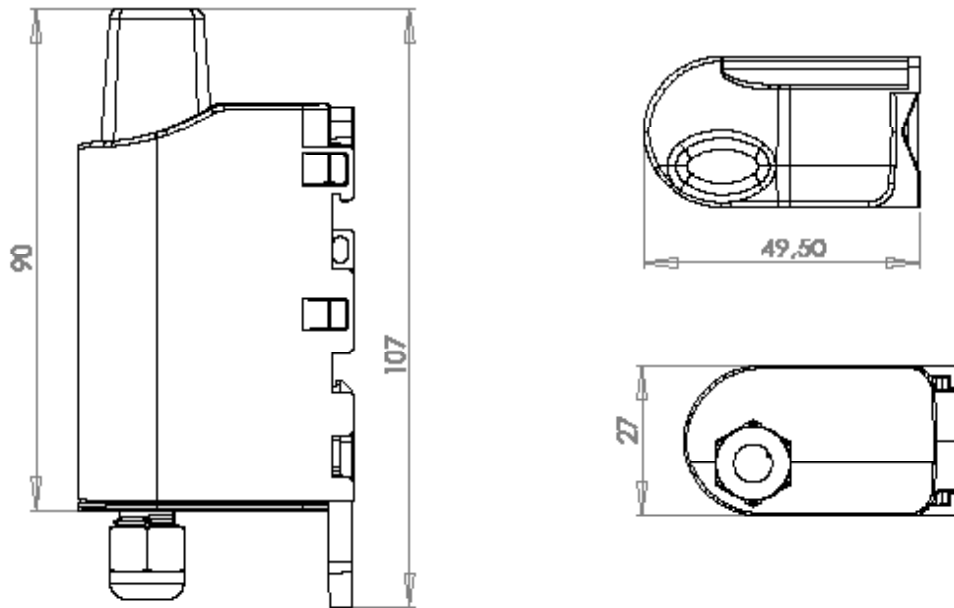
- Upper case, electronic board, case plate.
- Compression gland with nut, 3 compression seals, 2 CBLZ 2.2 x 19mm screws, 2 Fischer SX4 plugs.

1.1. General description



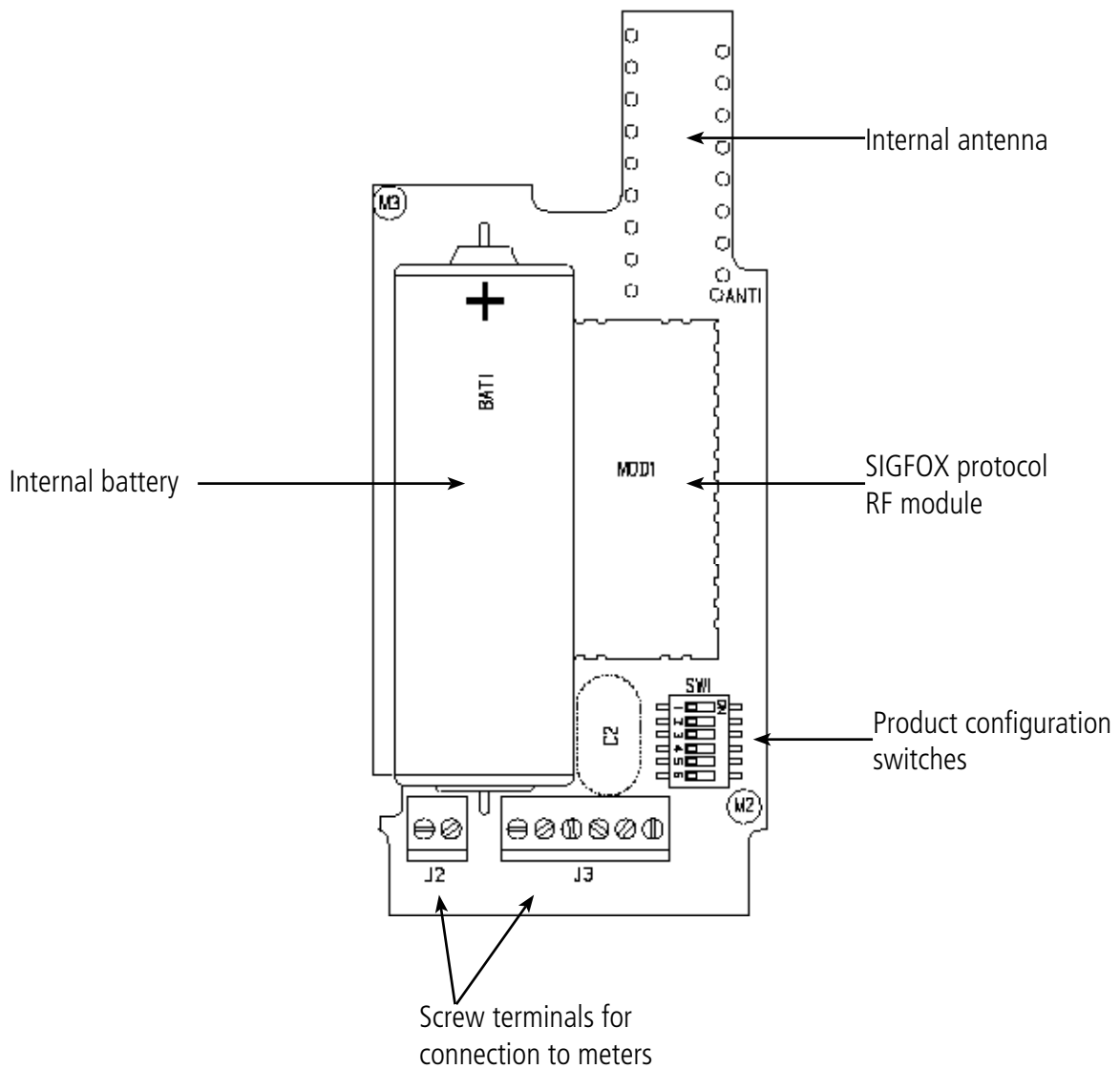
1.2. Dimensions

Values in millimetres



GB

1.3. Electronic board



1.4. Technical Specifications

1.4.1 General characteristics

Parameters	Value
Power supply voltage	3.6 V nominal
Power supply	Integrated Li-SOCl ₂ battery (radio management and querying of meters)
Operating temperature	-25°C / +70°C
Dimensions	105 x 50 x 27mm
Case	IP 67
SIGFOX Certification	SIGFOX Certification number : P_001F_3A67_02
Radio standards	EN 300-220, EN 301-489

1.4.2 Product input tolerance characteristics

Parameters	Value
Max input voltage	10V
Dry contact detection level	0.5V
Analog input accuracy	12 bits
Input resistance (dry contact version)	100 Ohm

1.4.3 Battery life

Conditions of use	Transmission frequency	Number of meters	battery life
Product storage before use: 1 year maximum.	140 frames per day	1 ou 2	0.5 year
	100 frames per day	1 ou 2	0.7 year
Calculations carried out at a temperature of 20°C	50 frames per day	1 ou 2	1.3 year
	20 frames per day	1 ou 2	3 years
	2 frames per day	1 ou 2	+10 years

1.4.4 Operating modes

SIGFOX SENSORS has two states (modes) of operation.

- **STANDBY:** this is the mode in which you receive your product (no transmission of radio frames).
- **OPERATION:** this is the mode in which SIGFOX SENSORS transmits frames periodically. To switch to this mode of operation, you need to activate the product with a magnet (see §2.6 Product start-up).

1.4.5 Sensors compatibility

Examples of sensors tested by Adeunis (non-exhaustive list)

Type	Name	Type	Applications
4-20mA	EE80 E+E Elektronik	CO ₂ , temperature, relative humidity	Buildings technical management, air quality, ventilation, etc...
4-20mA	PR791F Asco Instrument	Pressure	Industrial processes, static and dynamic measurements, etc...
0-10V	PF211 Mitchell instruments	Relative humidity	Heating, ventilation and air conditioning and regulating ambient conditions...
0-10V	ADT 23-110 MSR Electronic	Nitrogen dioxide NO ₂	NO ₂ detection in underground garages, tunnels, shelters, industrial zones, etc...
Dry Contact	RBWF-LF S+S Regeltechnik	Luminosity, movements and motions	Building technical management, motion detection for management of lighting, ventilation, etc...

2. PREPARATION AND CONFIGURATION

2.1. Disassembling the casing

The product is supplied disassembled such that the lower electronic part can be accessed. This part is where the meter or meters are connected to the screw terminals and where the configuration switches can be accessed.

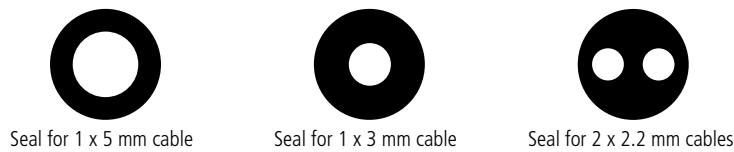
Once connection of the meters has been finalised and configuration carried out, the case may be closed.

Please note: once the case has been closed, opening it is no longer possible without the risk of losing the IP67 protection index guarantee.

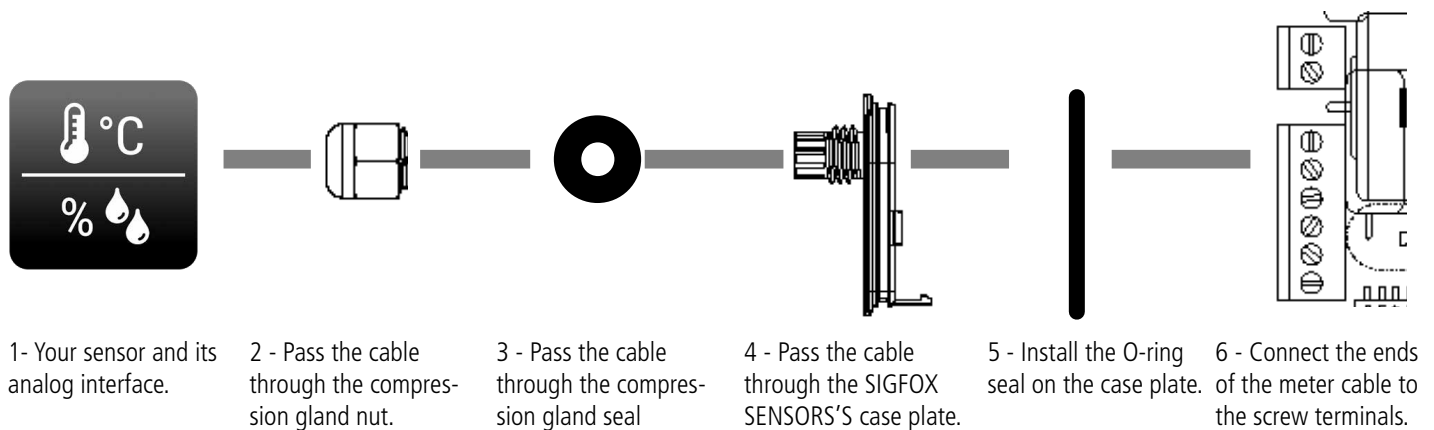
2.2. Fitting the packing gland seal

Before connecting your sensor's cable strands to the product's screw terminals, you must insert the packing gland's nut and the seal appropriate for your configuration.

Three types of seals are supplied with the LoRaWAN Sensors unit: For a cable with a diameter of 5 mm, for a cable with a diameter of 3 mm, and for two cables with diameters of 2.2 mm.

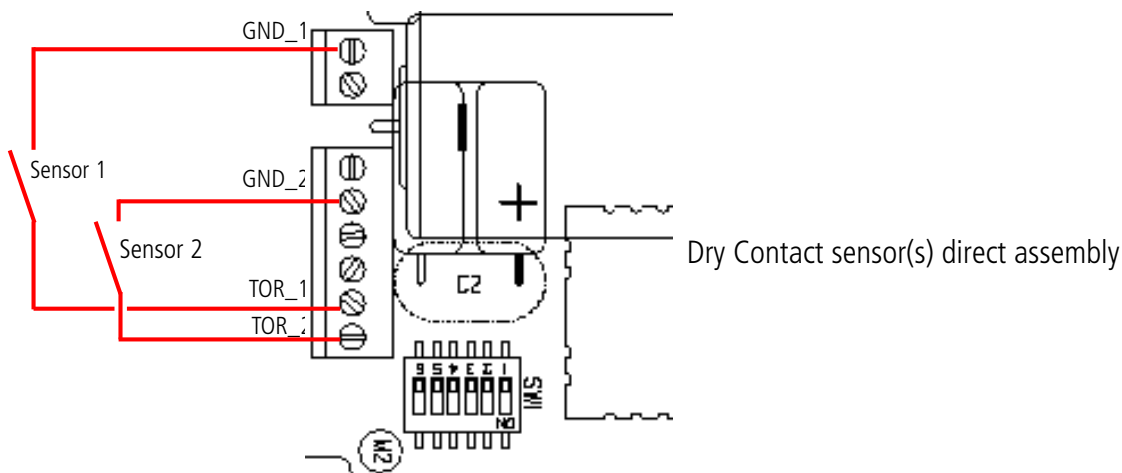


Assembly procedure:



2.3. Mounting the sensor on the screw terminals

Once the nut and the compression gland seal have been installed, the meter cables can be connected to the SIGFOX SENSORS'S screw terminal. Please find details of each terminal below:



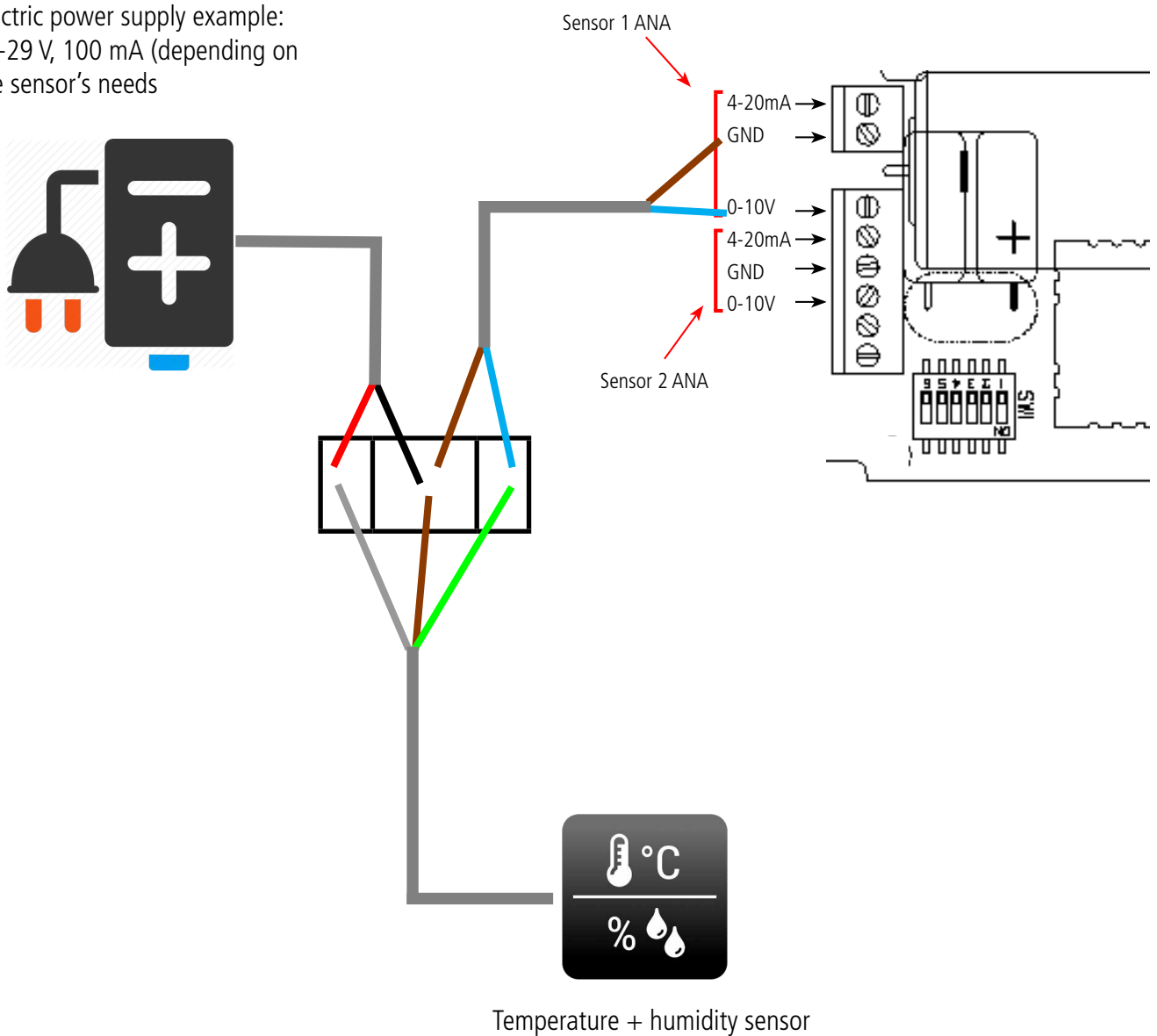
Note: a maximum of 2 sensors may be used in parallel. The user can choose freely between analogue and digital options

Analogue sensors require an electric power supply that the battery of the AMR Sensors unit is not able to provide. You must therefore supply the analogue sensor via an external electrical source.

Below is an installation recommendation that will ensure smooth running of the AMR Sensors + 0-10V sensor assembly

Example of Analogue sensor(s) assembly

Electric power supply example:
10-29 V, 100 mA (depending on the sensor's needs)



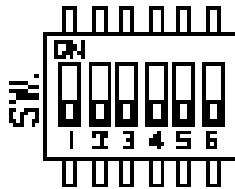
GB

2.4. Configuring the SIGFOX SENSORS unit (analog input)

In this configuration, the device send a periodic data frame following the choosr setting. This mode is only available when the analog type sensor are selected for both ways.

The SIGFOX SENSORS is configured via the combination of switches. The following settings can be changed:

- Transmission interval
- Inputs activation (sensors 1 and 2)
- The type of sensor connected



CONFIGURATION TABLE:

Parameter	Value	SW1	SW2	SW3	SW4	SW5	SW6
Transmission frequency (Only Available on Analog Input Mode)	2 frames per day	OFF	OFF				
	50 frames per day	OFF	ON				
	100 frames per day	ON	OFF				
	140 frames per day	ON	ON				
Activation of sensor inputs	Sensors 1&2 inactives			OFF	OFF		
	Sensor 1 active			ON	OFF		
	Sensor 2 active			OFF	ON		
	Sensor 1&2 actives			ON	ON		
Sensor type	Sensor 1&2 ANA					OFF	OFF

PLEASE NOTE: You must set your switches before activating the meters. Once at least one way is activated and the SigFox SENSORS has been started via magnet, the configuration with the switchs can no longer be possible.

If the configuration has any difference between the switchs and the product register value, the consistency error bit will be set to on in the frame. This consistency verification is carried out every minute.

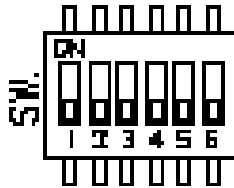
2.5. Configuration the SIGFOX SENSORS unit (digital input)

In this configuration, the device send a data frame only when a state is changing on at least one dry contact input.

The SIGFOX SENSORS is configured via the combination of switches. The following settings can be changed

- Transmission interval
- Inputs activation (sensors 1 and 2)
- The type of sensor connected

If only one of two ways is configured in dry contact, both inputs will works in dry contact



CONFIGURATION TABLE:

Parameter	Value	SW1	SW2	SW3	SW4	SW5	SW6
Debounce Time (Only Available on Digital Input Mode)	100ms	OFF	OFF				
	1s	OFF	ON				
	10s	ON	OFF				
	1 minute	ON	ON				
Activation of sensor inputs	Sensors 1&2 inactives			OFF	OFF		
	Sensor 1 active			ON	OFF		
	Sensor 2 active			OFF	ON		
	Sensor 1&2 actives			ON	ON		
Sensor type	Sensor 1&2 Dry Contact					ON	ON

PLEASE NOTE: You must set your switches before activating the meters. Once the fraud wire for each of the meters has been installed and the SigFox SENSORS has been started via magnet, the configuration with the switches can no longer be possible.

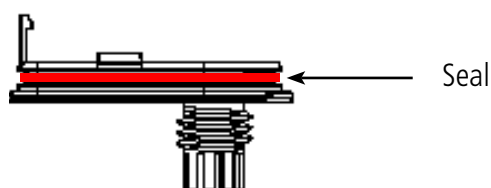
If the configuration has any difference between the switches and the product register value, the consistency error bit will be set to on in the frame. This consistency verification is carried out every minute.

2.6. Closing the casing

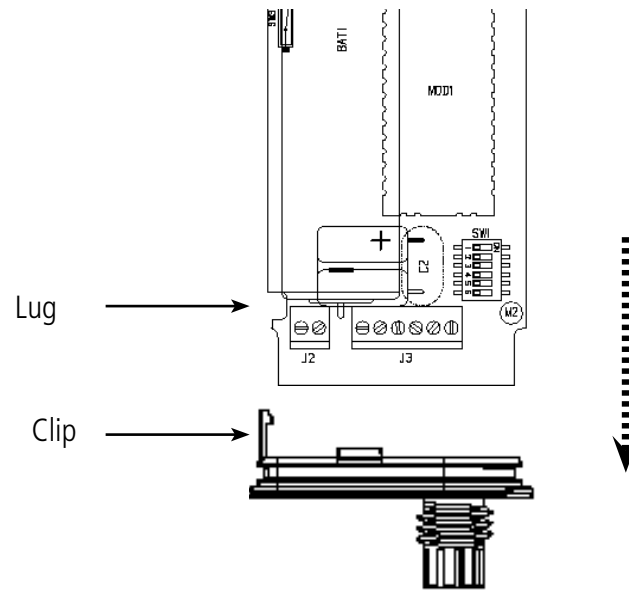
Once steps 3.2, 3.3 and 3.4 have been completed, you can close the SIGFOX SENSORS's case.

Procedure:

- Make sure the seal is installed correctly on the case plate.

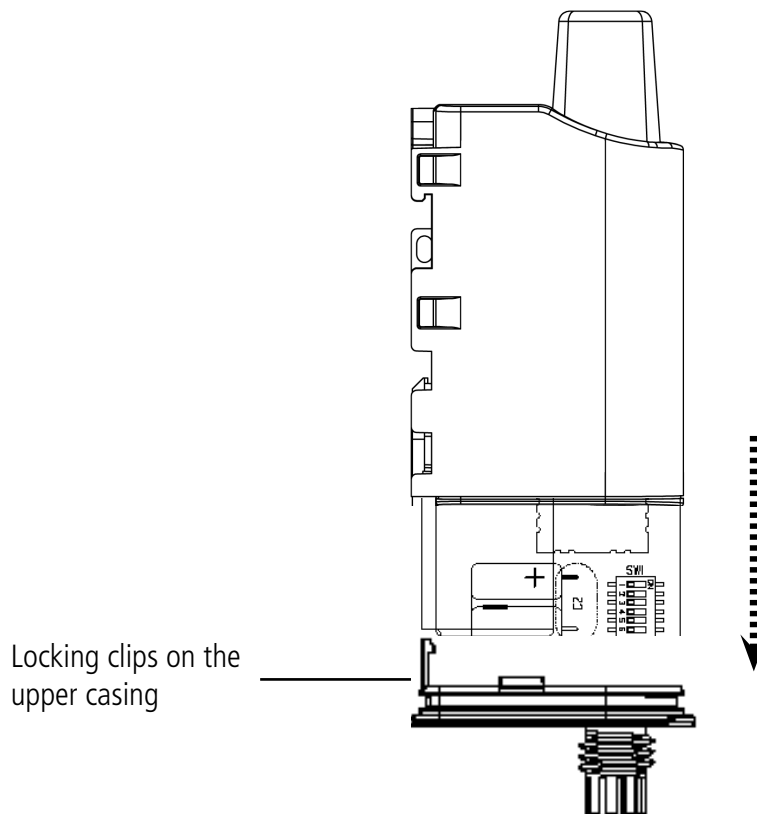


- Clip the electronic board to the case plate. Make sure the clip is fully engaged in the lug in the board.

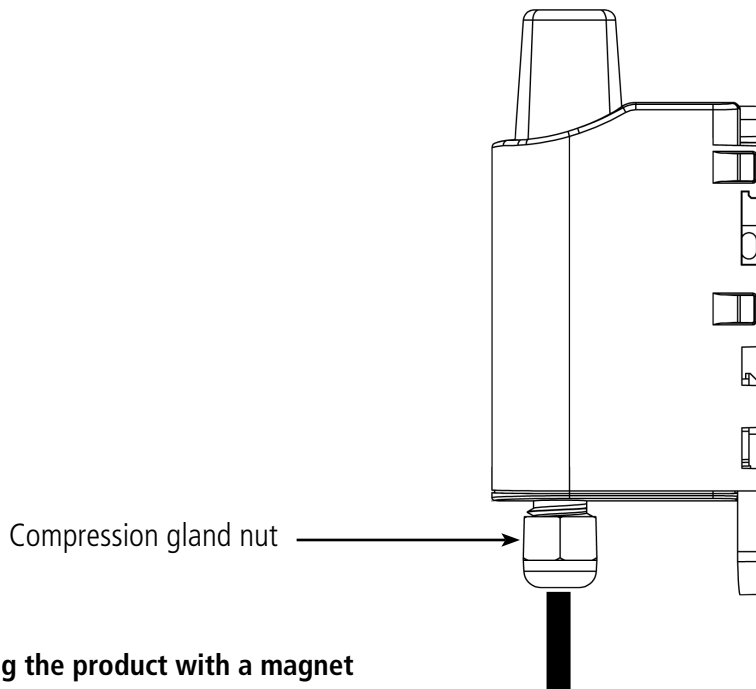


GB

- Insert the upper part of the case. Inside this part are the board's guide rails for the board. Make sure the board is properly positioned within these guides.
- Once the board is in position, lower the upper cover and lock it onto the case plate. Strong pressure will enable parts to be clipped together and will enable protection level IP67 to be ensured.



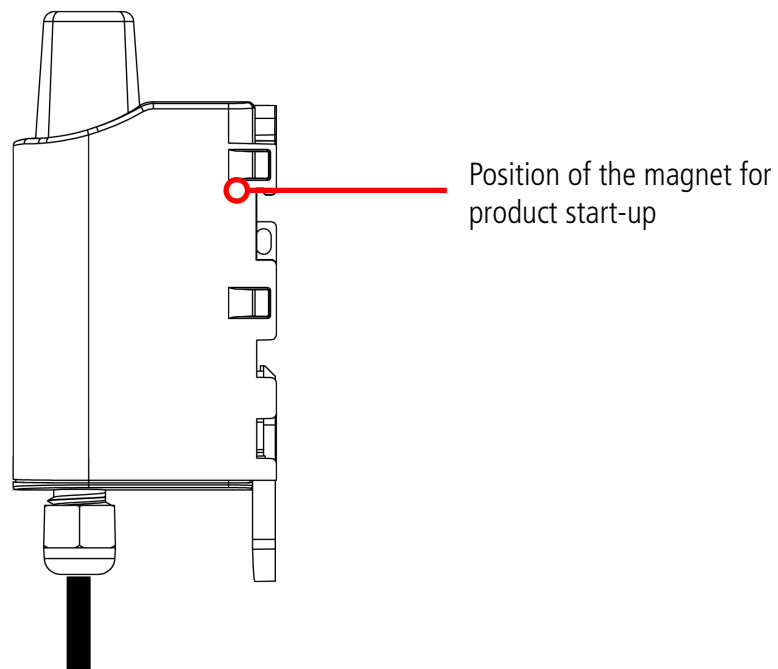
- Finish installation by tightening the compression gland nut.



GB

2.7. Starting the product with a magnet

Once configuration of the product has been completed and its installation finalized, the product is ready to be started. The product is started using a magnet placed on the upper part of the product (cf diagram below). The magnet must be kept in position for a minimum of 6 seconds in order to confirm start-up of the product. Once the SIGFOX SENSORS validates its start-up, it immediately transmits status frames followed by a data frame (according the defined periodicity).



The SIGFOX SENSORS does not have an external LED showing its status. To make sure the product has started properly, we advise placing a data receiver close to your product before start-up with the magnet. You can then receive the start-up frames and confirm that your product is operating properly.

IMPORTANT NOTE 1: once the SIGFOX SENSORS has started, it can no longer be switched off.

3. INSTALLATION AND USE

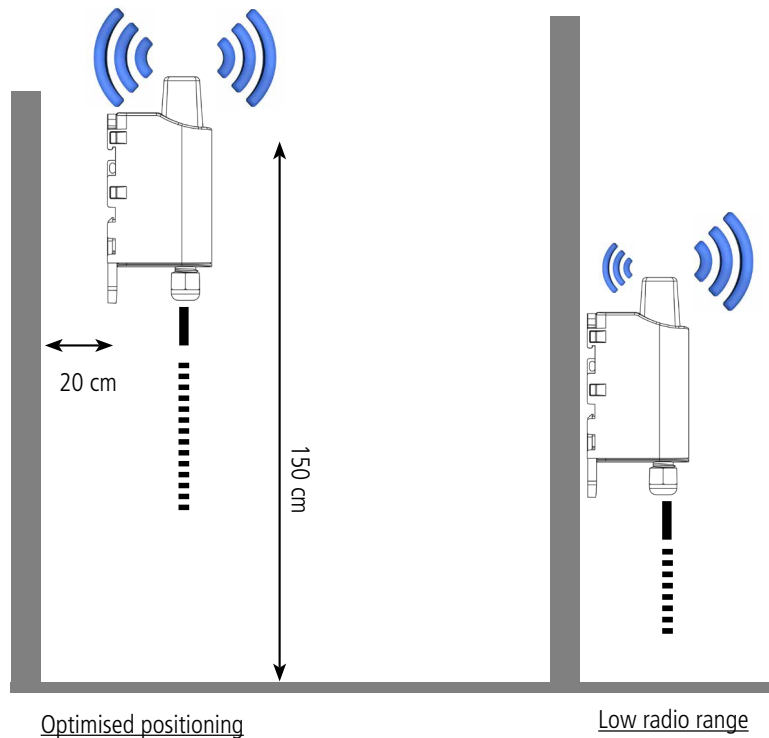
3.1. Correct positioning of SIGFOX SENSORS transmitters

Two rules are essential for optimizing radio range.

- The first consists of positioning your product as high as possible.
- The second consists of limiting the number of obstacles to avoid excessive attenuation of the radio wave.

Position: as far as possible, install the transmitter at a minimum height of 1.50 meters and not affixed to the wall.

Obstacles: ideally the product should be offset from an obstacle by 20 cm, and if possible sited close to an opening (the closer the obstacle, the more the power transmitted will be absorbed). All materials encountered by radio waves weaken them. Remember that metal (metal cupboards, beams, etc.) and concrete (reinforced concrete, partitions, walls, etc.) are the most critical materials affecting the propagation of radio waves.



GB

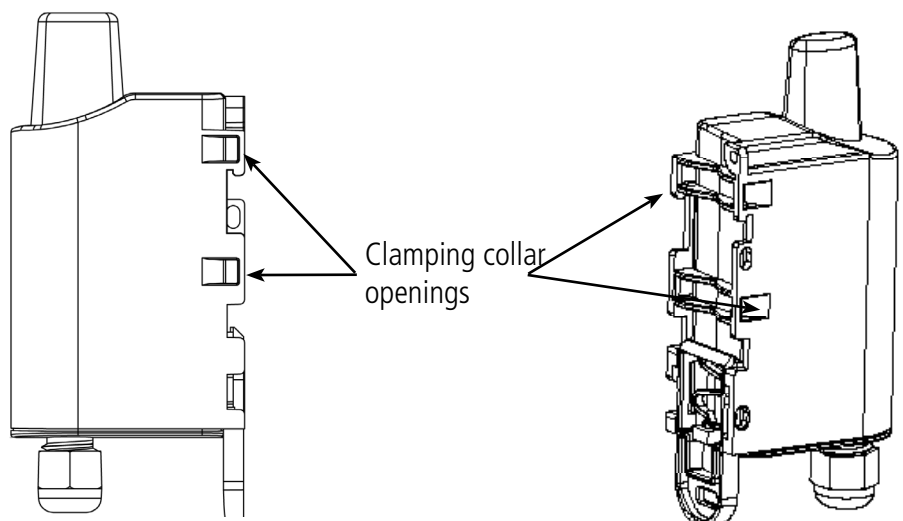
3.2. Types of fixings

The SIGFOX SENSORS has three methods of fixing thus permitting numerous types of installation depending on the environment where it is to be deployed.

3.2.1 Fixing to a tube or mast

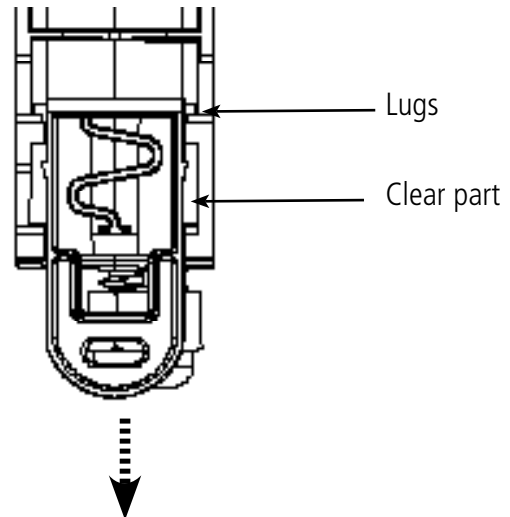
As explained in step 2.7, the best radio performance is obtained by positioning the SIGFOX SENSORS as high as possible

Fixings for clamping collars allow you to fix the SIGFOX SENSORS safely to a mast or tube.



To optimise fixing to a tube or mast, we recommend removing the DIN-Rail locking/unlocking lever.

To remove it, pull down on the lever until the locking lugs are clear, then remove the lever.

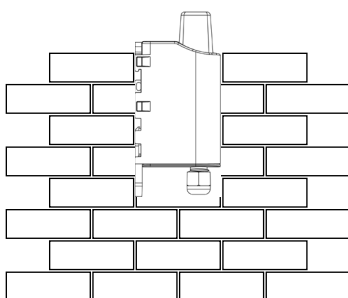
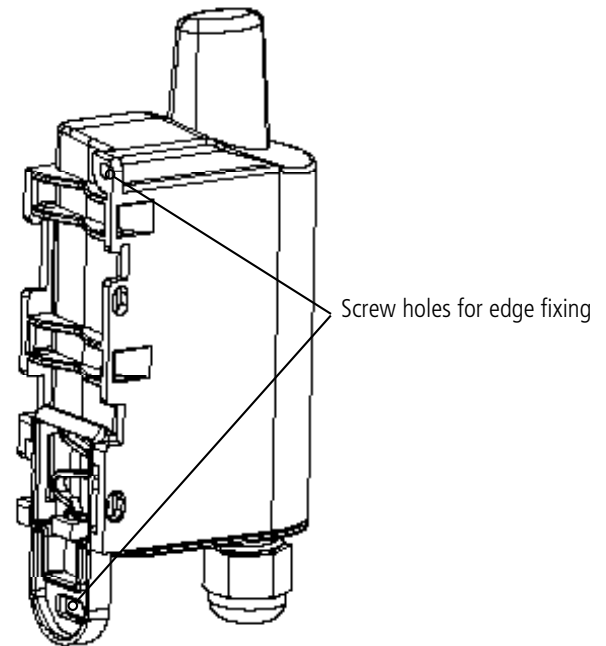
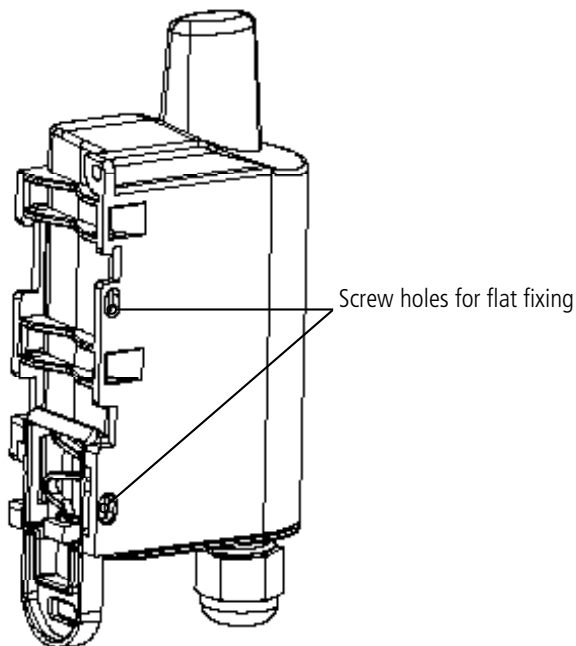


3.2.2 Fixing with screws

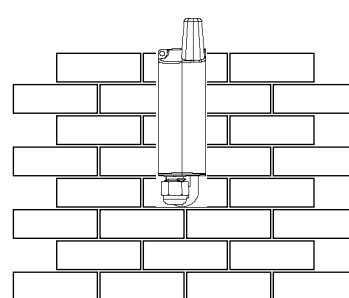
The SIGFOX SENSORS is supplied with 2 CBLZ 2.2 x 19mm screws and 2 SX4 plugs. Use these or equivalent products to fix your product to a flat surface.

You have a choice of two positions: flat or on its edge.

- The edge position lets you distance the product from its support and therefore plays a part in better propagation of radio waves.
- If you opt for the flat position, make sure you remove the DIN-Rail locking/unlocking lever as explained above.



Flat mounting



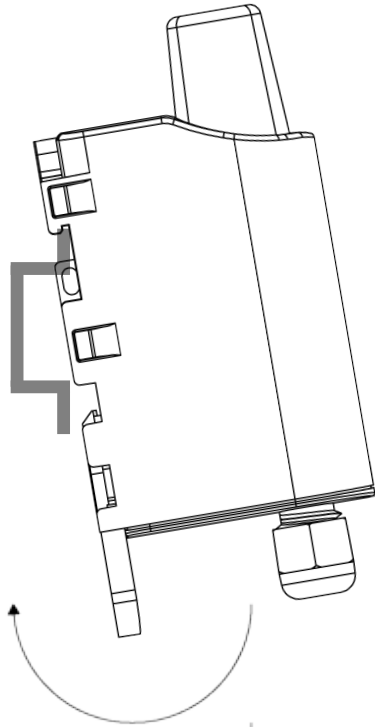
Edge mounting

GB

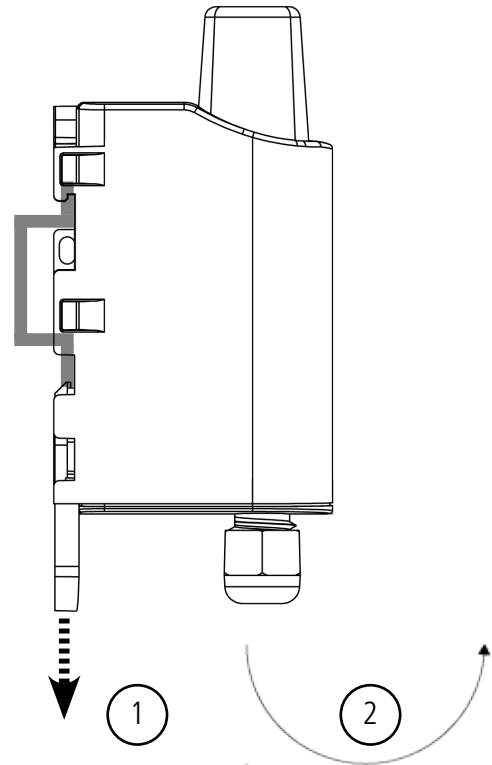
3.2.3 DIN-Rail fixing

This system, integrated into the case, lets you fix the SIGFOX SENSORS onto a standard 35mm rail.

- To install the case, place the upper inserts on the rail and lower the product to clip it.
- To remove the product, pull the unlocking lever downwards and release the product from the rail.



Locking onto a DIN-Rail



Unlocking

4. RADIO FRAMES

The SIGFOX SENSORS transmits raw information from meters using the SIGFOX network

- A periodic data frame for the analog measure
- A event data frame for the digital input
- A keep-alive data frame (only in dry contact using)

This section contains information you can use to decode the frame as well as the location in the frame of information concerning the meter or meters associated with the SIGFOX SENSORS.

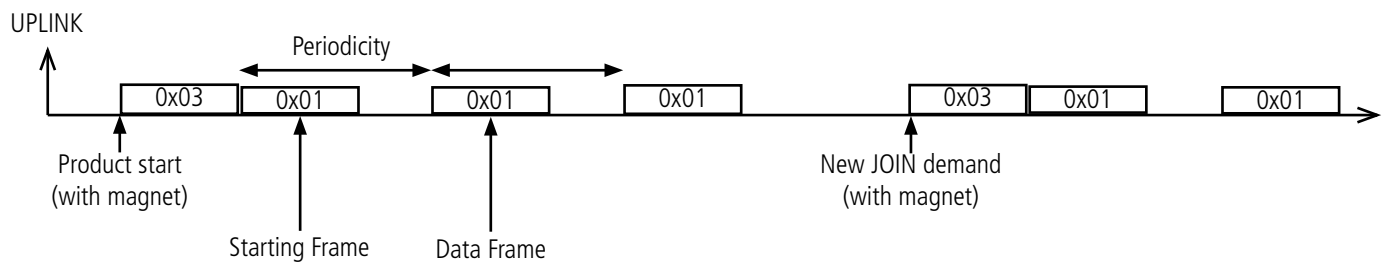
Note: this chapter describes the elements dedicated to the SIGFOX SENSORS.

4.1. Frame format

- SIGFOX EUROPE
- RF data rate : 100bps
- Uplink payload : up to 12 bytes
- Downlink payload : up to 8 bytes

4.1.1 Uplink - Analog Input

Data Frame timing for a analog product



- Code 0x01 : Sensor measure datas
- Code 0x03 : Device configuration

Payload uplink up to 12 bytes, data format : Little endian, low significant byte first.
Unsignificant bytes are not transmitted (X)

0	1	2	3	4	5	6	7	8	9	10	11
Code	Status	PAYLOAD									
0x01	Cf Status	Channel 1 Type	Measure sensor 1 (LSB First)			Channel 2 Type	Measure sensor 2 (LSB first)			X	X
0x03	Cf Status	Device Type	Transmit period	Channel On/Off	Channel 1 Type	Channel 2 Type	NA (0x00)	Switch Value	X	X	

Numerical value conversion

For a 4-20mA sensor : $Value = NumericalValue * 2.048 / (2^{20} * 99.8)$

For a 0-10V sensor : $Value = NumericalValue * (2.048 * 337.3) / (2^{20} * 67.3)$

Example NumericalValue :

Read value : 32 2A 00 00

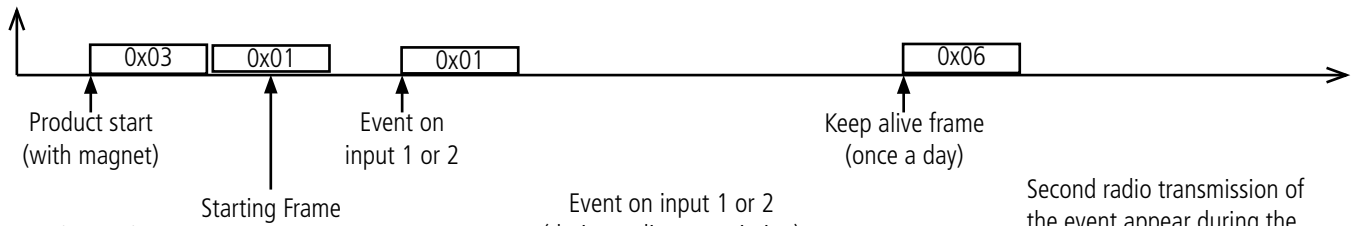
Hexadecimal value : 00 00 2A 32

NumericalValue = 10 802

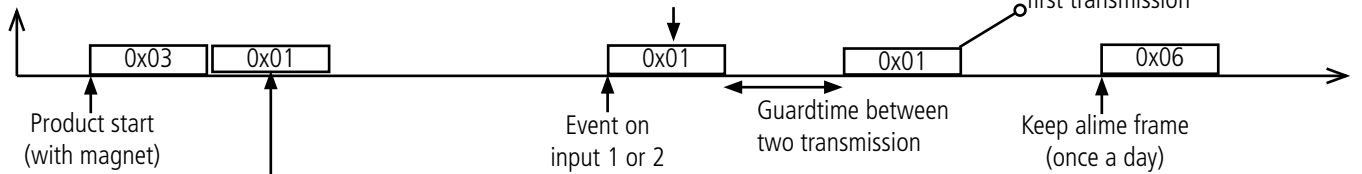
4.1.2 Uplink - Digital Input

Data frame timing for a digital product

UPLINK (Case 1)



UPLINK (Case 2)



UPLINK (Case 3)



- Code 0x01 : Sensor measure data
- Code 0x03 : Device configuration
- Code 0x06 : Keep-alive frame

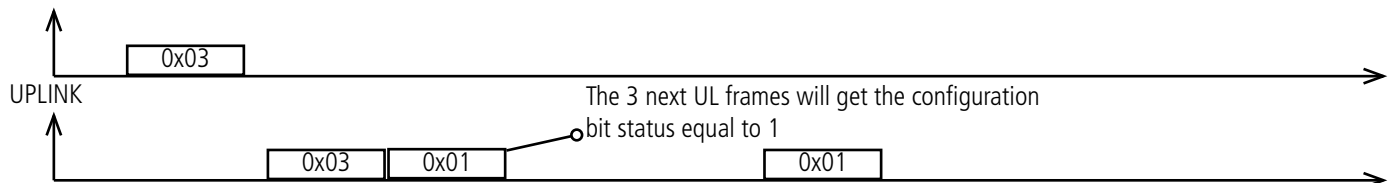
Unsignificant bytes are not transmitted (X)

0	1	2	3	4	5	6	7	8	9	10	11
Code	Status	PAYLOAD									
0x01	Cf Status	CH 1 Sensor Type	CH 1 State	CH 1 Counter Closed State	CH 1 Counter Open State	CH2 Sensor Type	CH 2 State	CH 2 Counter Closed State	CH 2 Counter Open State	X	X
0x03	Cf Status	Device Type	Debounce Time		Channel On/Off	CH 1 Sensor Type	CH 2 Sensor Type	NA (0x00)	Switch Value	X	X
0x06	Cfr Status	CH 1 Product Type	CH1 Counter Closed State per day		CH1 Counter Open State per day	CH 2 Product Type	CH2 Counter Closed State per day		CH2 Counter Open State per day		

4.1.3 Downlink

Data frame timing for a downlink frame

DOWNLINK



Payload downlink max = 8 bytes, data format : Little endian, low significant byte first.

0	1	2	3	4	5	6	7
Code	PAYLOAD						
0x03	Device Type	Transmit period or Debounce Time		Channel On/Off	Channel Type 1	Channel Type 2	0

4.1.4 Status

- Low bat error = 1 if supply voltage <= 2.5 V, else 0
- Configuration switch error = 1 if no switch consistency, else 0
- HW error = 1 if hardware failure, else 0
- Configuration done = 1 if last downlink frame was a right frame and configuration done, else 0 (this byte is set to 1 during the next 3 frames following a correct downlink frame)

Alarm/Status	Bit7	Bit6	Bit5	Bit4	Bit3	Bit2	Bit1	Bit0
	Frame counter				HW	Switch	Low bat	Configuration
No error	0x0 à 0xF				0	0	0	0
Low bat error					0	0	1	0
Configuration Switch error					0	1	0	0
HW error					1	0	0	0
Configuration done					0	0	0	1



4.2. Parametres

Name	Default value	Possible values	Data size
Device Type	0	0 : None 1 : Sensors	8 bits
Transmit period	0	0 = Switch 1 to 43200 seconds	16 bits
Debounce Time	0	0 = Switch 1 to 65 seconds	16 bits
Channel On/Off 1 channel = 1 sensor / pulse counter	0	0 : all channel Off 1 : channel 1 On 2 : channel 2 On 3 : channel 1 and 2 On	8 bits
Channel 1 Type	0	0 (0x00) = Sensor (selection by switch) 1 (0x01) = Sensor analog, auto mode (0/10V or 4/20mA) 2 (0x02) = Sensor Dry Contact 11 (0x0B) = Sensor 4-20 mA 12 (0x0C) = Sensor 0-10V	8 bits
Channel 2 Type	0	0 (0x00) = Sensor (selection by switch) 1 (0x01) = Sensor analog, auto mode (0/10V or 4/20mA) 2 (0x02) = Sensor Dry Contact 11 (0x0B) = Sensor 4-20 mA 12 (0x0C) = Sensor 0-10V	8 bits
Switch value	0	0x00 to 0x3F 0x00 to 0x3F = DIP switches position 0 switch set to OFF 1 switch set to ON Order switches : SW1-SW2-SW3-SW4-SW5-SW6	8 bits

IMPORTANT NOTE 1 : A value under 600 secondes cannot be used for the transmit period to respect the radio compliance. For the digital product make sure the application is compliance too.

5. DOCUMENT HISTORY

User guide version	Contents
V2.1.1	Update Declaration of conformity
V2.1	Update Declaration of conformity
V2.0	Modification Digital Input Function
V1.4	Correction function error
V1.3	Correction sur chapitre 2.6
V1.2	Modification on configuration chapter (english only)
V1.1	Technical details
V1.0	Document created

GB