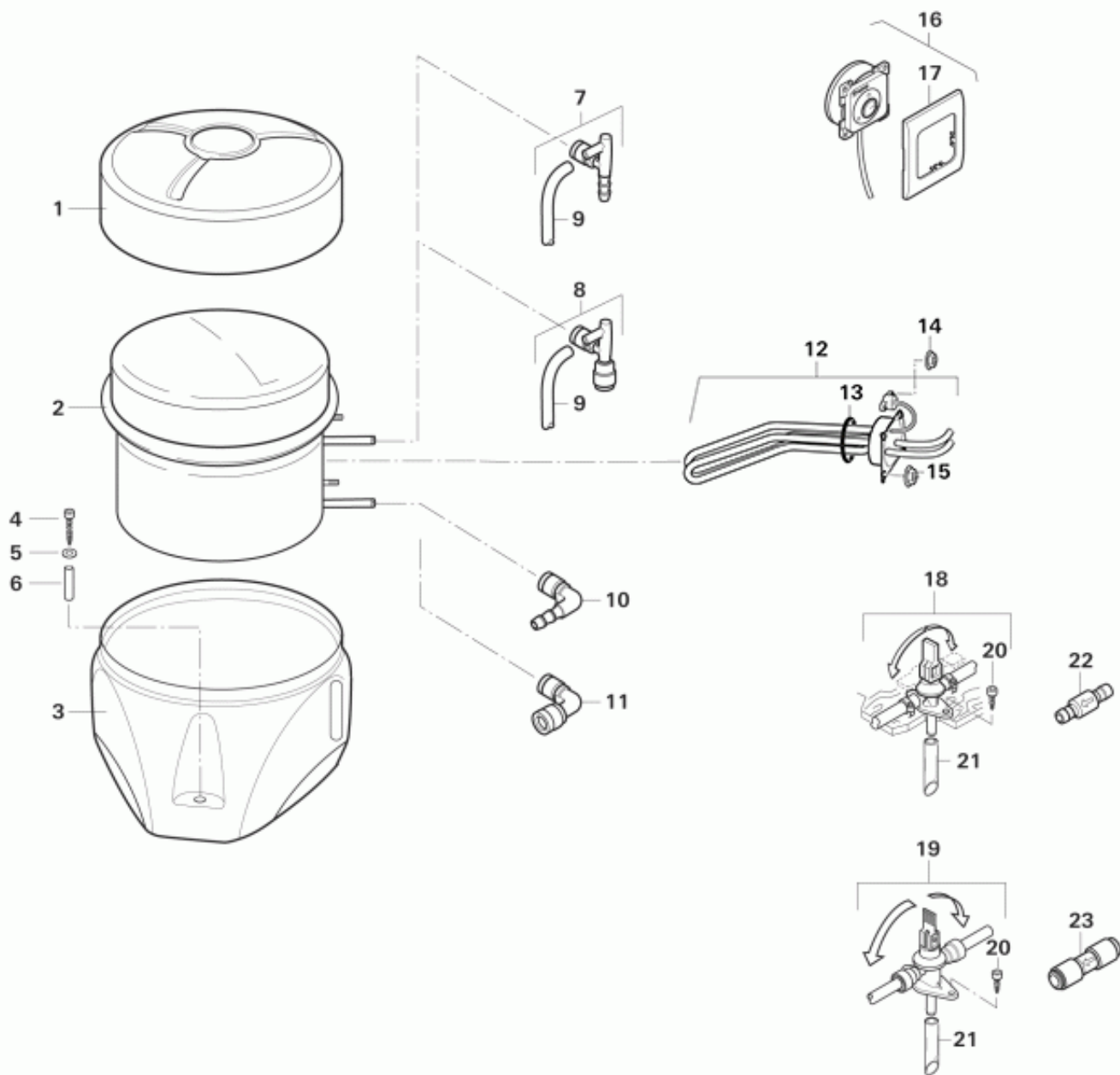


Truma/VATTENSYSTEM/Reservdelsli.../Boiler Elektro



Pos.	Part-No.	Description	Information
01	70010-81000	Skumkropp överdel 14L	
02	70020-77500	Behållare rostfritt stål BE, 14 L	utan doppvärmare
03	70010-82000	Skumkropp underdel	
04	00000-00001	Ej beställningsbar	Skruv B 5,5 x 70
05	00000-00001	Ej beställningsbar	Bricka 6,4
06	30030-85400	Avståndsrör 8 x 1	

07	34020-63900	Vinkelanslutning TB flex. 10 mm, röd	Med anslutning för flexibla vattenrör Ø 10 mm kpl med luftning
08	34020-64000	Vinkelanslutning JG 12 mm, röd	Med anslutning Ø 12 mm för styva rör (John Guest system) med luftning
09	34000-17700	Kondensatslang	8 x 1.5 (900 mm lång)
10	34020-16900	Vinkelanslutning TB flex. 10 mm, blå	med anslutning för flexibla vattenrör Ø 10 mm
11	34020-16200	Vinkelanslutning JG 12 mm, blå	Med anslutning Ø 12 mm för styva rör (John Guest system)
12	70020-77600	Doppvärmare 230 V, 850 W	
13	10030-16100	O-ring 38 x 3	
14	10020-16800	Mutter M3, med bricka	
15	10020-25000	Mutter M 4	
16	70500-03	Manöverenhet 230 V svart	kpl. Med 3 m kabel
17	34000-67700	Skyddsram svart	
18	70141-02	Avtappningsventilen Bo TB	med anslutning för flexibla vattenrör Ø 10 mm
19	70142-05	Avtappningsventilen Bo JG	med rör Ø 12 mm för hårda rör (John Guest system)
20	10010-66200	Skruv B 5,5 x 25	
21	70000-20200	Tömningslang, 110 mm lång	
22	70000-03300	Backventil TB	Med anslutning Ø 10 mm för vattenslang med luftning
23	70020-03500	Backventil JG 12mm	Med anslutning Ø 12 mm för styva rör (John Guest system)