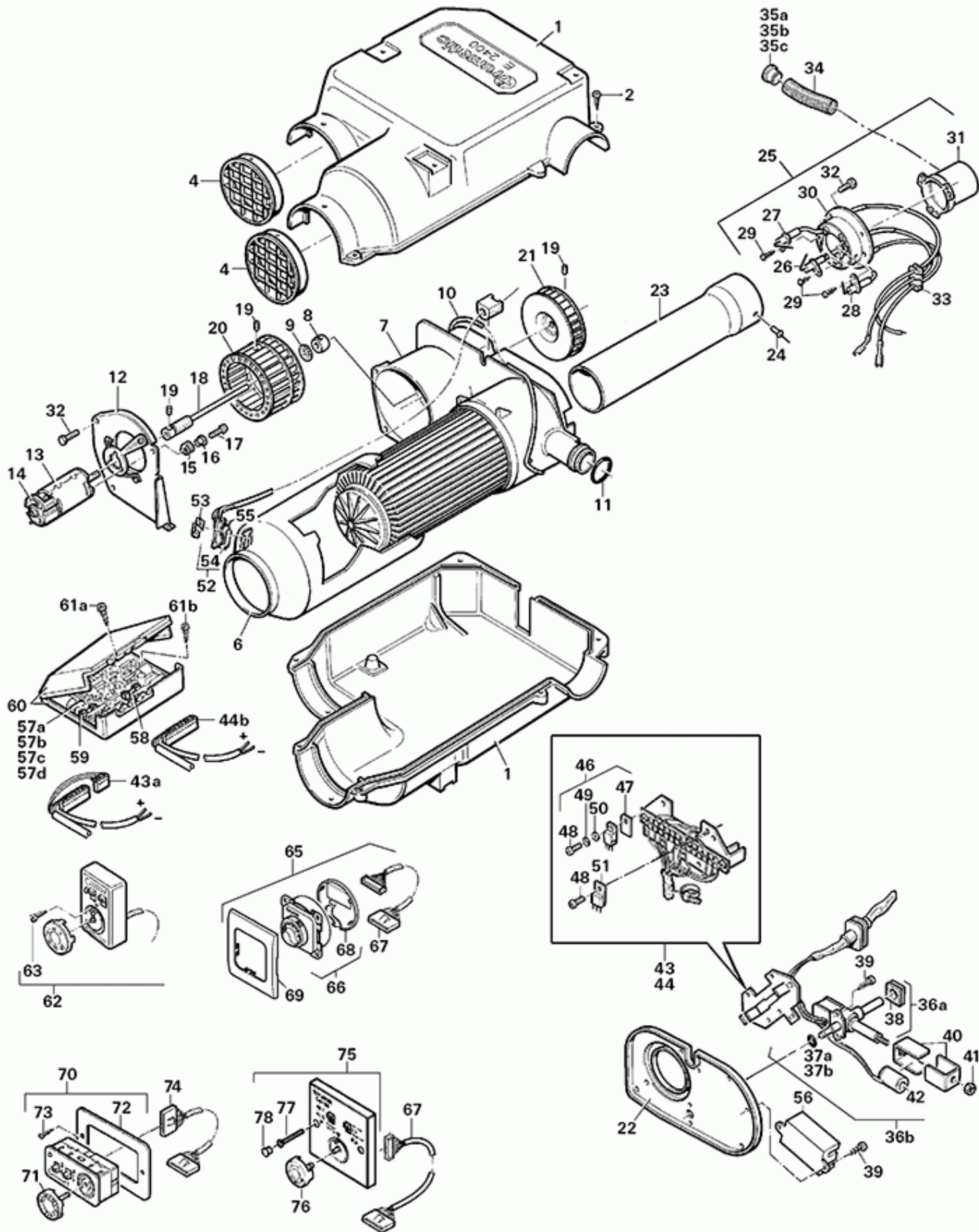


Truma/VÄRMESYSTEM/Trumatic E/Reservdelsli.../Trumatic E 2400



Pos.	Part-No.	Description	Information
01	39050-	Beklädnad kompl.	Endast tillgänglig kpl.

	68000		
02	39050-58100	PT-skruv WN 1411	
04	39050-63000	Luftintagsgaller	
06	39050-60000	Luftstyrplåt	
07	39050-20300	Värmeväxlare med luftkammare	För produkter fr o m fabr. nr. 99069002 till 11081016 nytt flamrör pos. 23 är nödvändigt
08	39080-17500	Kalottlager	
09	39080-17400	Lagerfjäder	
10	39050-59000	Tätningssnöre 4 mm	
11	10030-23900	O-ring 22 x 2	
12	39050-52000	Fläktlock kompl.	Kpl med motoepackning
13	39050-53000	Likströmsmotor 12 V	
13	39050-53100	Likströmsmotor 24 V	
14	39010-17400	Kolborste röd/skruv	
15	39050-52600	Vibrationsdämpare	
16	39080-16000	Distansbussning	
17	10010-83200	Skruv M3,5 x 12	
18	39050-52400	Axelkoppling	beställ även Pos. 19
19	10020-41000	Gängstift AM 4 x 4	
20	39050-52900	Fläkthjul	
21	39050-56000	Förbränningslufthjul	
22	39050-17000	Lock	
23	39050-15400	Flamrör	
24	10020-48900	Nit A 3,2 x 6	
25	39050-69300	Brännare kompl. (propan/butan)	30/50 mbar (pos. 25 t o m 30)
25	39050-62000	Brännare kompl. (naturgas)	50 mbar (pos. 25 t o m 30)
26	39050-15700	Övervakningsstift	
27	39050-15500	Tändstift vänster	
28	39050-15600	Tändstift höger	
29	10010-70500	Skruv B 2,9 x 6,5	
30	39050-	Brännarkärl (propan/butan)	30/50 mbar

	15200		
30	39050-14900	Brännarkärl (naturgas) 50 mbar	50 mbar
31	39050-15800	Tratt	
32	10010-83400	Skruv M4 x 12	
33	39050-57000	Bussning	
34	39050-54000	Injektorrör	
35a	39050-57100	Injektor (propan/butan)	Ø 11 mm - ockra-brun, fr o m fabriktionsnummer E24324-23171001 eller E24312-23158001, 30 mbar
35b	39050-55100	Injektor (propan/butan)	Ø 8,4 mm - purpur, t o m fabriktionsnummer E24324-23171000 eller E24312-23158000, 30/50 mbar
35c	39050-55200	Injektor (naturgas) 50 mbar	Ø 7,6 mm - gul
36a	39050-18900	Magnetventil E 24 (MAN-TGA) 30 mbar	Endast för MAN TGA, med pos. 38
36a	39050-68200	Magnetventil E 2400, 30 mbar	med pos. 38
36b	39050-55500	Magnetventil E 2400, (naturgas) 50 mbar	Endast för naturgas, med pos. 38
37a	10030-27200	O-ring 8 x 1,5 mm, gul	
37b	00000-00001	Ej beställningsbar	O-ring 8 x 1,5 mm, svart (replacée par n° 10030-27200 O-ring gul)
38	39080-13200	Bussning	
39	00000-00001	Ej beställningsbar	Skruv B 3,5 x 13
40	70000-54600	Sats U-Bleche	för en magnetspole
41	10020-25000	Mutter M 4	
42	39010-04700	Magnetspoler	Låg och hög
43	39050-01900	Kabelstam E 2400, 24 V SMD	fr o m fabriktionsnummer E24324-23171001 (med magnetspoler) endast propan/butan
43	39050-01800	Kabelstam E 2400, 12 V SMD	fr o m fabriktionsnummer E24312-23158001 (med magnetspoler) endast propan/butan
44	39050-68400	Kabelstam E 2400, 24 V	t o m fabriktionsnummer E24324-23171000 (med magnetspoler) för propan/butan - för naturgas (alla)
44	39050-68300	Kabelstam E 2400, 12 V	t o m fabriktionsnummer E24312-23158000 (med magnetspoler) för propan/butan - för naturgas (alla)
45	10010-71200	Skruv B 2,9 x 25	
46	39050-69100	Motortransistor	
47	39010-48900	Isoleringsbricka	
48	10010-82000	Skruv M3 x 6	
49	10020-20000	Bricka 3,2	
50	39050-69200	Isoleringsbussning	
51	39080-	Spänningsregulator 7812	Endast för 24 V

	19700		
52	39050-68600	Termostatplatta	
53	39050-61000	Klämma	
54	39010-15700	Säkring 184°C	
55	39080-18600	Temperatursensor	
56	39050-19000	Tändare 12 V	Också för 24 V värmare
57a	39050-02500	Elektronik 12 V SMD	fr o m fabriktionsnummer E24312-23158001 - endast propan/butan
57b	39050-02600	Elektronik 24 V SMD	fr o m fabriktionsnummer E24324-23171001 - endast propan/butan
57c	39050-77700	Elektronik 12 V	t o m fabriktionsnummer E24312-23158000 för propan/butan - för naturgas (alla)
57d	39050-77800	Elektronik 24 V	t o m fabriktionsnummer E24324-23171000 för propan/butan - för naturgas (alla)
58	39050-53900	Säkring 3,15 AT	F1
59	70000-07100	Säkring 1,6 AT	F3, fr o m 07/2006 (12 V), 08/2006 (24 V)
60	39020-02500	Elektronikhölje kompl.	
61a	39080-24600	PT-skruv KB 30 x 12	För elektronikhölje
61b	39080-24500	PT-screw KB 22 x 6	För elektronik
62	39010-73900	Manöverenhet på puts 10 m	(Utanpåliggande) t o m 04/02 kpl med 10 m kabel
63	10010-79200	Skruv B 2,9 x 38	
65	39030-72300	Manöverenhet Trumatic E svart	utan kabel
67	39050-45900	Manöverenhet kabel 4 m	
67	39030-03400	Manöverenhetkabel 10 m	
68	34030-29900	Huslock skruv	
69	34000-67700	Skyddsram svart	
70	39050-35000	Manöverenhet kompl. (under puts)	Utan kabel
71	39050-35500	Manöverknapp	
72	39010-86700	Montageram	
73	10010-78900	Skruv B 2,9 x 25	
74	39050-36800	Manöverenhet kabel 10 m	
74	39050-36700	Manöverenhet kabel 4 m	
75	00000-00300	Manöverenhet GB	Beställs endast av Truma UK (specialversion för England) utan kabel
76	00000-	Manöverknapp	Beställs endast av Truma UK (specialversion för England)

	01100		
77	00000-01000	Skruv M 3,5 x 25	Beställs endast av Truma UK (specialversion för England)
78	00000-11100	Skruvskydd	Beställs endast av Truma UK (specialversion för England)
x	39050-71900	Tillbehörssats kompl.	Ej avbildad