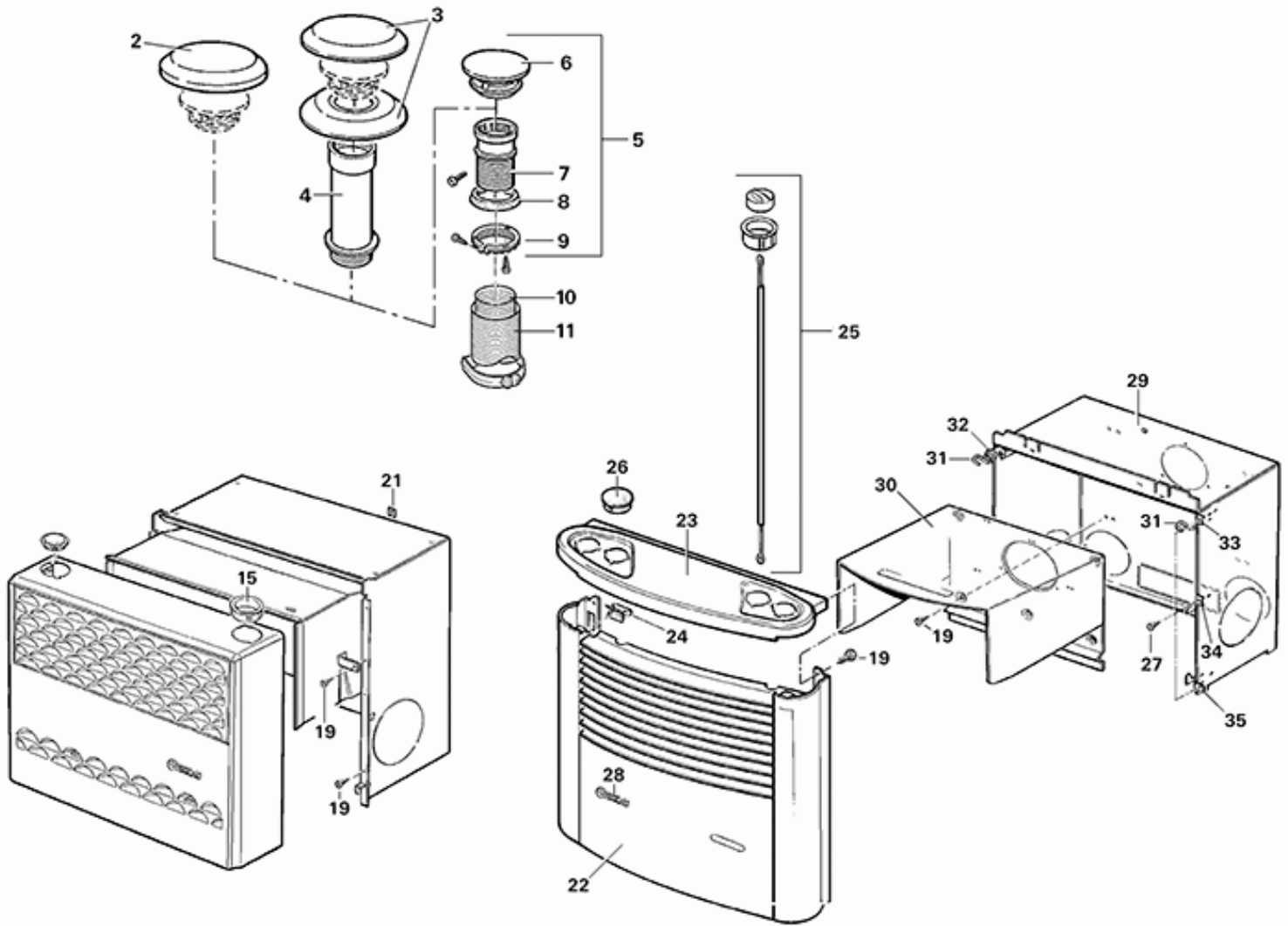


VÄRMESYSTEM/S-värmarna/Reservdelsli.../Trumatic S 5002/Skorstensdetaljer och front S 5002



Pos.	Part-No.	Description	Information
01	00000-00001	Ej beställningsbar	Skorstenstopp T-1
02	30700-02	Skorstenstopp T-2	
03	30700-03	Skorstenstopp T-3	
04	30010-20800	Skorstensförlängning AKV, 15 cm	
05	30651-01	Takskorsten AKL 5 / 70	
06	30010-20900	Skorstenstak	
07	00000-00001	Ej beställningsbar	Skorstensdel AKL 5, 70 mml (reservdel pos. 5)
08	30050-17800	Tätningring för skorstensdel	
09	30050-17900	Skruvring för skorstensdel	
10	30160-00	Avgasrör AE 5 / 65	Ø 65 mm
11	40250-00	Isoleringsrör ÜR 5	
15	30030-18700	Knoppfäste	
19	10010-72000	Skruv B 3,5 x 9,5	
21	30070-11500	Fjädermutter	Springmutter
22	30050-60100	Beklädnad kompl. sepiabraun	
22	30050-60200	Beklädnad kompl. agatgrå	
23	30050-52700	Skydd svartbraun	
24	39010-57000	U-klämma	

25	30090-00041	Hanteringsset S 5002	
26	30040-60900	Täckkåpa 52 mm	
27	10010-68000	Skruv PVZ 3 x 12	
28	30040-36500	Typskylt	För front kåpa sepia brun
28	30040-35000	Typskylt	För front kåpa agate grå
29	30050-52100	Monteringsbox kompl.	
29x	30050-52200	Monteringsbox kompl. för 2 fläkt	Ej avbildad
30	30050-51100	Monteringsbox-innerdel	
30x	30050-51300	Monteringsbox innerdel för 2 fläkt	Ej avbildad
31	30040-60000	Stoppfjäder	
32	30040-60500	Hållarplåt upptill vänster	
33	30040-60600	Hållarplåt upptill höger	
34	30040-60400	Fästvinkel - mitten höger	
34x	30040-60300	Fästvinkel - mitten vänster	Ej avbildad
35	30040-60200	Fästplåt nertill höger	
35x	30040-60100	Fästplåt nertill vänster	Ej avbildad