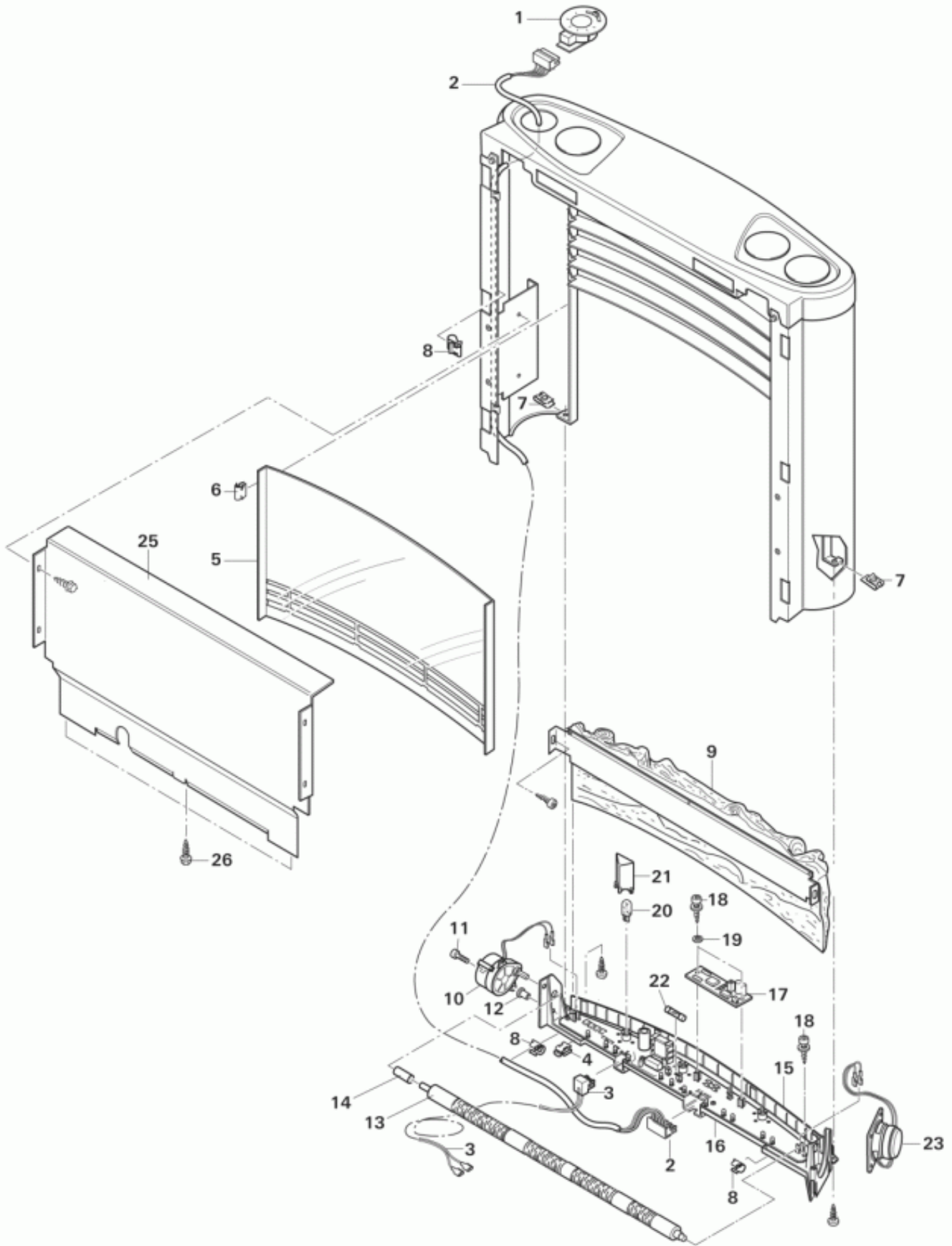


VÄRMESYSTEM/S-värmarna/Reservdelsli.../Trumatic S 5002/Front case flame effect  
S 5002, - 01/2014



Pos.	Part-No.	Description	Information
01	30050-67300	Manöverenhet 0,8 mm	
02	40000-	Manöverenhet kabel 0,8 m	

	45000		
03	30050-63300	Kabel 12 V 1,5 m	
04	30050-69500	Kabelhållare	
05	30050-70000	Frontbricka	med gallar
06	30080-43400	U-klämma	
07	30050-63400	Plåtmutter 3,5	
08	30050-63200	Kabelklämma	
09	30050-66800	Träkålsimitation	med bländ (t o m Fabr.Nr SKFH-15340001 reparationer endast möjliga i fabriken)
10	30050-65100	Växellädsmotor 12 V	
11	10010-12100	Skruv M 3 x 12	
12	00000-00001	Ej beställningsbar	Flex-loc element M 3
13	00000-00001	Ej beställningsbar	Profilaxel
14	00000-00001	Ej beställningsbar	Avstandsslång
15	00000-00001	Ej beställningsbar	Fäste
16	30050-65900	Flammsimulator kpl.	mit Akustik
17	00000-00001	Ej beställningsbar	Elektronik akustik (reservdel pos. 16)
18	10010-89000	PT-skruv 3 x 10 med bricka	
19	00000-00001	Ej beställningsbar	Plain washer M 3
20	30050-70100	Lampa 12 V, 2 W	
21	00000-00001	Ej beställningsbar	Avskärmning
22	70000-28900	Säkring 1,25 AT	
23	30050-66100	Högtalare	
25	30050-67900	Skyddsplåt	
26	00000-00001	Ej beställningsbar	PT-skruv KB 40 x 10