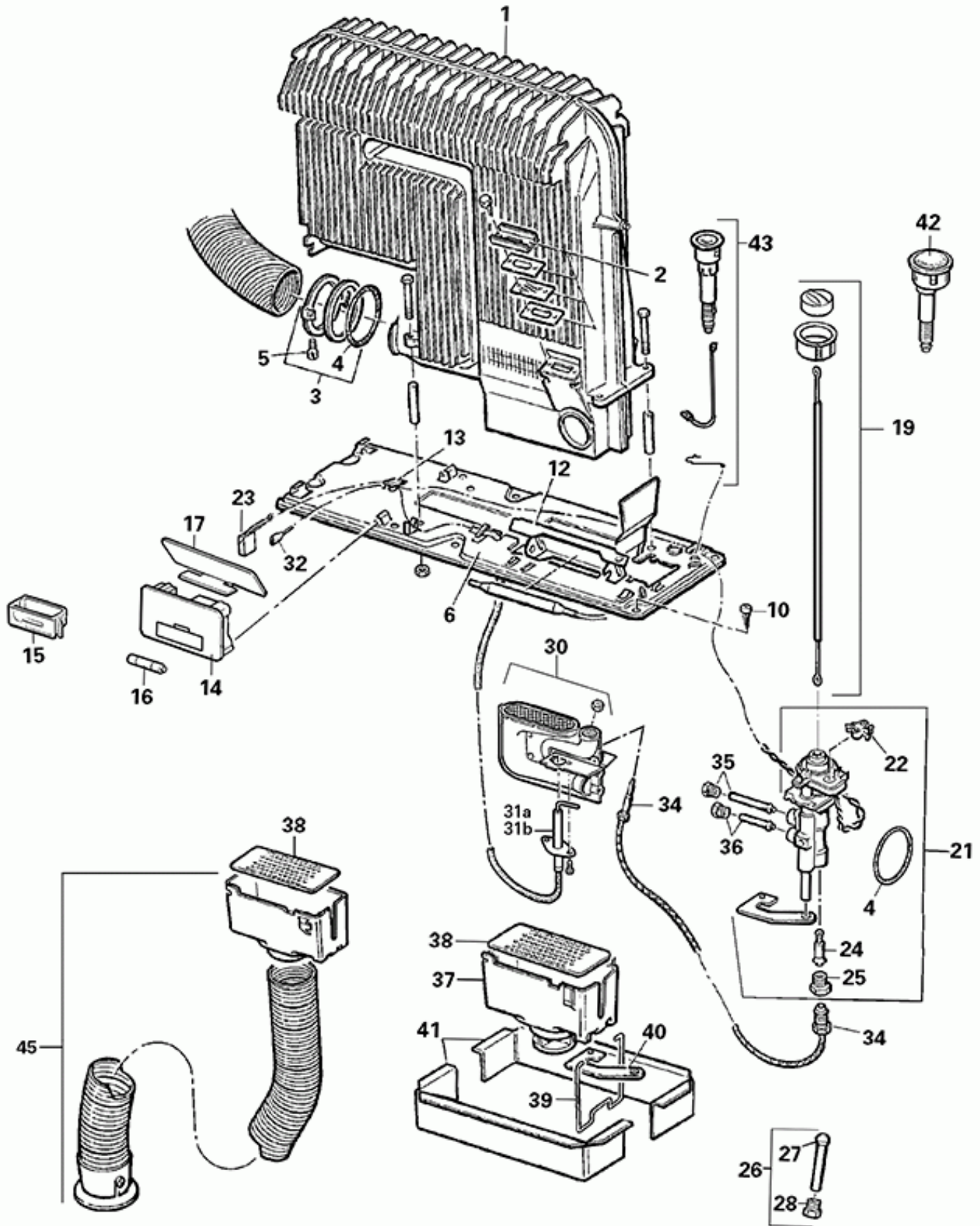


VÄRMESYSTEM/S-värmarna/Reservdelsli.../Trumatic S 3.../Trumatic S 3002 (P) fr o m 06/96



Pos.	Part-No.	Description	Information
01	30030-89400	Värmeväxlare kompl.	Med avgasslanganslutning
	30030-		

02	42700	Synglas	42 mm x 15 mm
02	30030-02700	Synglas stort	58 mm x 12 mm
03	30030-03600	Avgasrörfäste kompl.	
04	10030-26500	O-ring 52 x 5	
05	10010-84500	Skruv M5 x 16	
06	30030-33300	Socket kompl.	Med skruvar
10	10010-66200	Skruv B 5,5 x 25	
12	30030-29800	Sensorhållare	
13	30030-29300	Kantskydd	
14	30050-53000	Automatisk tändare	Med adapterkabel - utan batteri
14x	30050-53500	Adapterkabel för tändautomatik	För användning av ny tändbox i äldre produkter t o m 05/99 - ej avbildad
15	00000-00001	Ej beställningsbar	
16	30030-99200	Batteri Mignon 1,5 V	
17	30030-16100	Avskärningsvinkel	
19	30090-00040	Hanteringsset S 3002	efter 05/96
21	30090-00035	Tändsäkringsventilset S 3002 / S 5002	
22	30050-58100	Mikrobrytare	Kpl med adapter kontakt
22x	30050-59200	Adapterkontakt	För anslutning till tändbox med 2 batterier (ej avbildad)
23	30010-23400	Uttagsplint 2-polig	Svart
24	30030-12200	Magnetinsats mini	
25	30030-12000	MS-mutter	För magnetinsats
26	30030-03100	Matningsrör	Med dubbel konisk ring L 8 och hanfattning t o m 05/99
27	30010-10900	Dubbelkonring L8	
28	30010-11000	Mantelskruv	
30	30090-00038	Brännarset 30 mbar S 3002	med Pos 4
30	30090-00037	Brännarset 50 mbar S 3002	med Pos 4
	00000-		

31a	00001	Ej beställningsbar	Tändstift 95 cm, reservdel pos. 30 med 31b
31a	30040-64500	Tändstift 75 cm	fäst, för piezo (med ny front), för förångningsbrännarsats t o m 08/04
31a	30030-02900	Tändstift 45 cm	fäst, för automatisk, för förångningsbrännarsats t o m 08/04
31b	30030-27300	Tändstift 95 cm med skruv	gångat, för piezo (med ny front), för förångningsbrännare fr o m 08/04
31b	30040-65900	Tändstift 75 cm med skruv	gångat, för piezo (med äldre front), för förångningsbrännare fr o m 08/04
31b	30040-65800	Tändstift 45 cm med skruv	gångat, för automatisk, för förångningsbrännare fr o m 08/04
32	30010-23500	Flatstifthylsa 2,8 mm	
34	30050-13900	Termoelement 25 cm	Med fastsättningsmutter
35	30030-02300	Tändbrännarrör 50 mbar	Med dubbel konisk ring L 5 och hanfattning
35	30030-02400	Tändbrännarrör 30 mbar	Med dubbel konisk ring L 5 och hanfattning
36	30030-02200	Brännarrör 30 mbar	Detaljer som reservdel nr. 30030-02400
36	30030-02100	Brännarrör 50 mbar	Detaljer som reservdel nr. 30030-02300
37	30030-04300	Förlängning kompl.	Med perforerad platta och expantionsfjäder
38	30030-17500	Hålblåt	
39	30030-28500	Förlängningsfjäder	
40	30030-19400	Avståndsplåt	T o m 05/99
41	30030-16400	Ram kompl.	
42	30030-00300	Piezo-trycktändare	För produkter med front i äldre design
43	30090-00042	Piezotändarset S 3002	För produkter med front i ny design, med jordkabel
45	30030-04800	Luftintagsförlängning	Med 50 cm rör