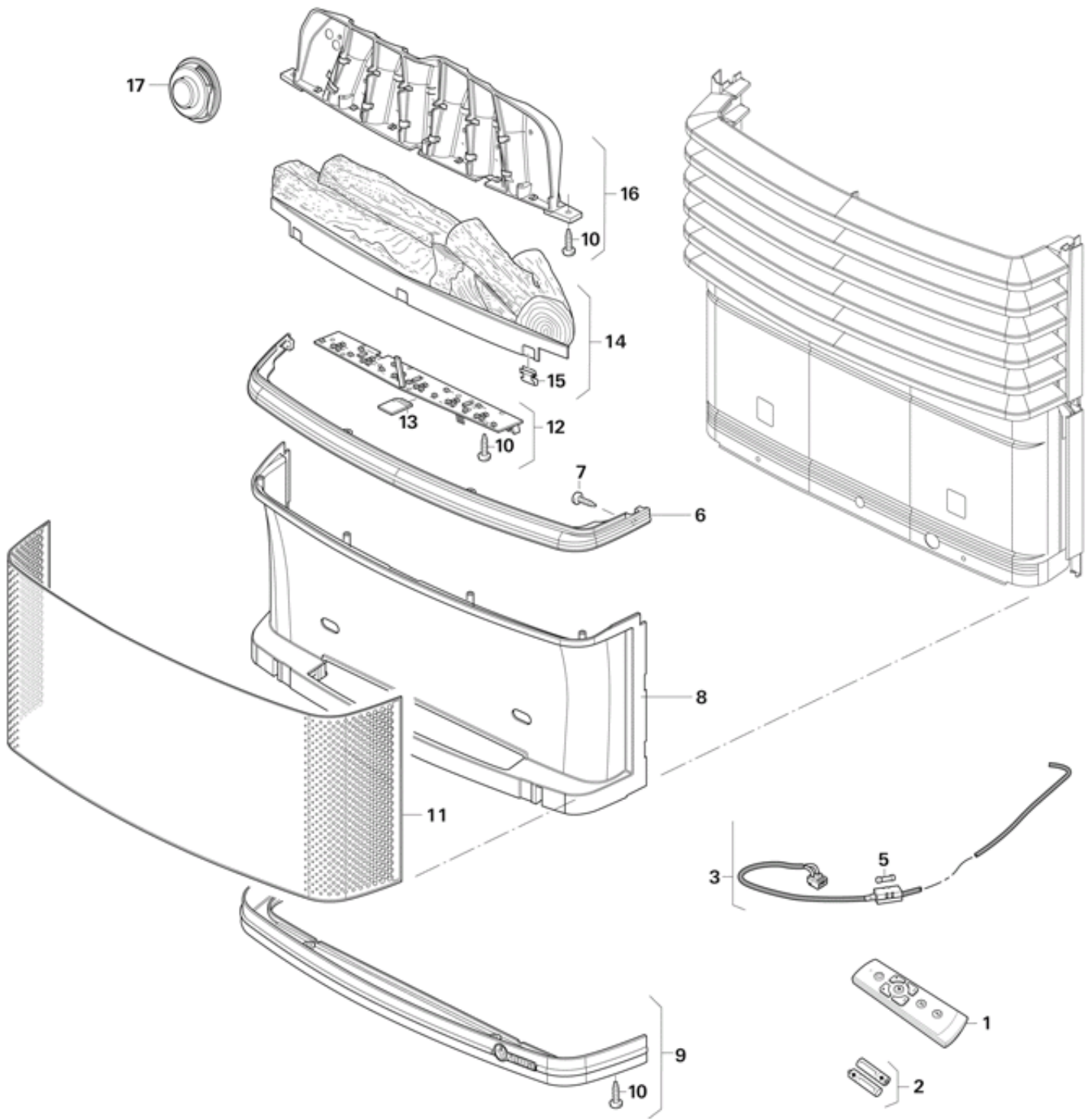


VÄRMESYSTEM/S-värmarna/Reservdelsli.../Truma S 5004/Front case flame effect
Truma S 5004



Pos.	Part-No.	Description	Information
01	30090-96100	Fjärrkontrol	
02	40040-19500	Batteri Micro 1,5 V	
03	30090-67000	Anslutningskabel med säkring	
04x	30090-67300	Kabel KFH	bara för fordonsrelaterad säkerhet (ingen bild)
05	30090-44300	Säkring 3 A	
05x	39050-53900	Säkring 3,15 AT	F1
06	30090-96300	Hållar upptill	inkl. skruvar
07	00000-00001	Ej beställningsbar	PT-skruv K 35 x8- A2 WN 5451
08	30090-98000	Bakvägg	

09	30090-96600	Hållar nertill	inkl. skruvar
10	00000-00001	Ej beställningsbar	PT-skruv K 35 x 12 WN 5451
11	30090-96500	Frontbricka	
12	30090-97200	Electronic KFH	inkl. minneskort och skruvar
13	30090-45100	Minneskort	
14	30090-96800	Träkålsimitation	inkl. klämma KFH
15	30090-51800	Klämma KFH	
16	30090-97000	Hållare	
17	30090-97400	Högtalare	med anslutningskabel och fästkudde