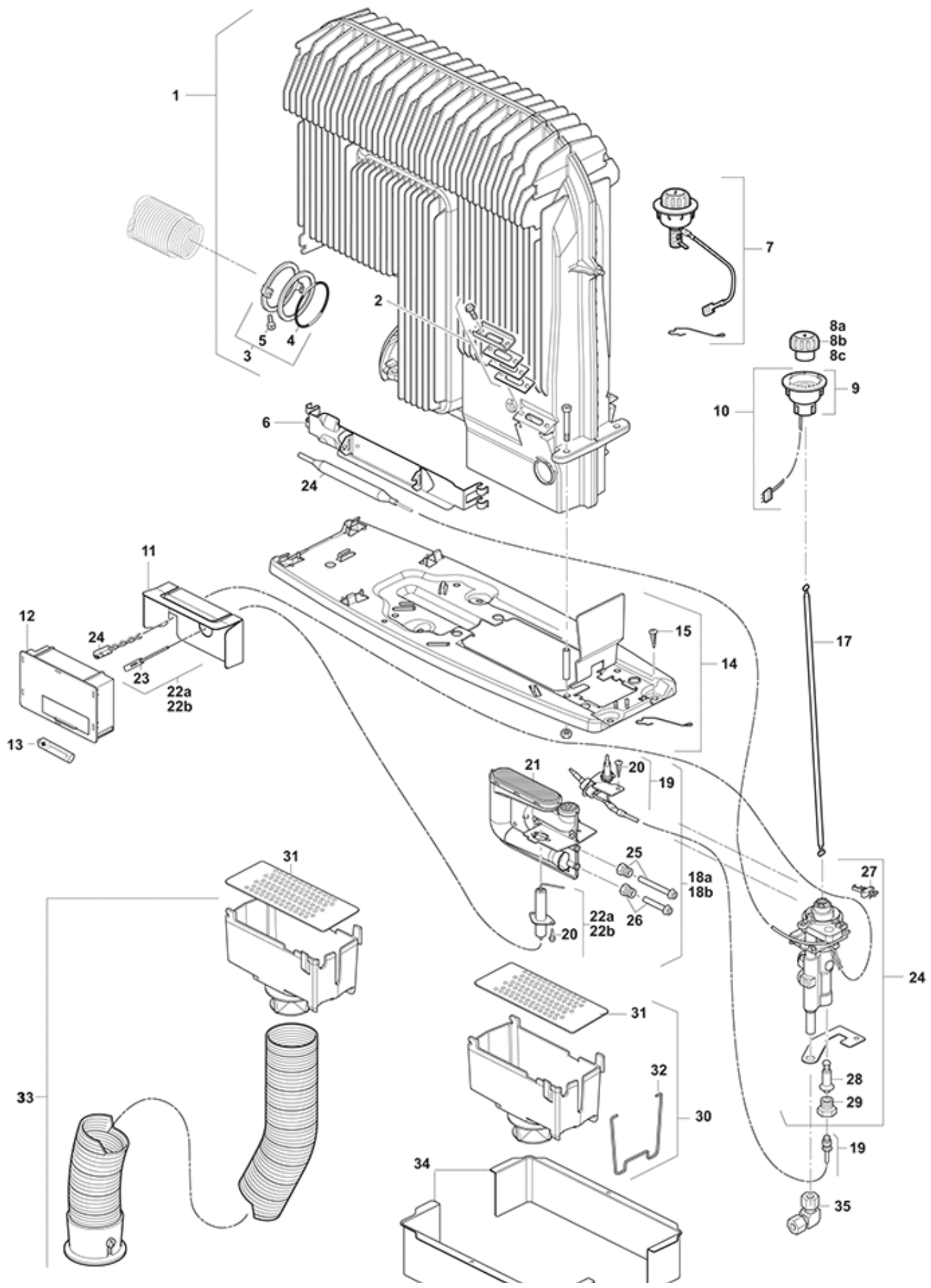


VÄRMESYSTEM/S-värmarna/Reservdelsli.../Truma S 3004.../Truma S 3004, S 3004 P





Pos.	Part-No.	Description	Information
01	30030-89400	Värmeväxlare kompl.	med pos. 2 samt 3
02	30030-42700	Synglas	45 mm x 15 mm
03	30030-03600	Avgasrörfäste kompl.	
04	10030-26500	O-ring 52 x 5	
05	10010-84500	Skruv M5 x 16	
06	30090-09900	Sensorhållare	
07	30090-00043	Piezotändarset S 3004	med jordkabel
08a	30090-90400	Vridknapp	
08b	30090-90500	Vridknapp, belyses	
08c	30090-98800	Vridknapp, Chrom	
09	30090-90600	Knoppfäste	
10	30090-16200	Knoppfäste, belyses	
11	30090-16400	Värmeskyddsbleck	
12	30050-53000	Automatisk tändare	utan batterier
13	30030-99200	Batteri Mignon 1,5 V	
14	30090-91800	Socket kompl.	Med skruvar
15	10010-66200	Skruv B 5,5 x 25	
17	30090-20700	Tändstång S 3004	
18a	30090-92100	Brännarsats, tändautomatik	Med tändstift 48 cm lång, termoelement, skruvar och brännarrören, (beställ även Pos. 3)
18b	30090-92200	Brännarsats, Piezotändare	för Piezo, med tändstift 100 cm lång, termoelement, skruvar och brännarrören, (beställ även Pos. 3)
19	30090-91300	Termoelement kompl.	Med skruv, (beställ även Pos. 3)
20	10010-71300	Skruv B 2,9 x 9,5 Torx	
21	30090-91100	Förångningsbrännare, 30 mbar	beställ även Pos. 3
22a	30090-91200	Tändstift 48 cm	för automatik med skruv, (beställ även Pos. 3)
22b	30090-92300	Tändstift 100 cm	för piezo med skruv, (beställ även Pos. 3)
23	30010-23500	Flatstifthylsa 2,8 mm	
24	30090-00036	Tändsäkringsventilset S 3004 / S 5004	
25	30030-02400	Tändbrännarrör 30 mbar	med dubbelkonring och mantelskruv
	30030-		

26	02200	Brännarrör 30 mbar	med dubbelkonring och mantelskruv
27	30050-58100	Mikrobrytare	
28	30030-12200	Magnetinsats mini	
29	30030-12000	MS-mutter	för mikrobrytare
30	30030-04300	Förlängning kompl.	Med perforerad platta och expantionsfjäder
31	30030-17500	Hålplåt	
32	30030-28500	Förlängningsfjäder	
33	30030-04800	Luftintagsförlängning	Med 50 cm rör
34	30030-16400	Ram kompl.	
35	10170-00	W-förskruvning, 8 mm	för gasrörinneranslutning
x	30090-02400	Tillbehörssats S 3004	Ej avbildad