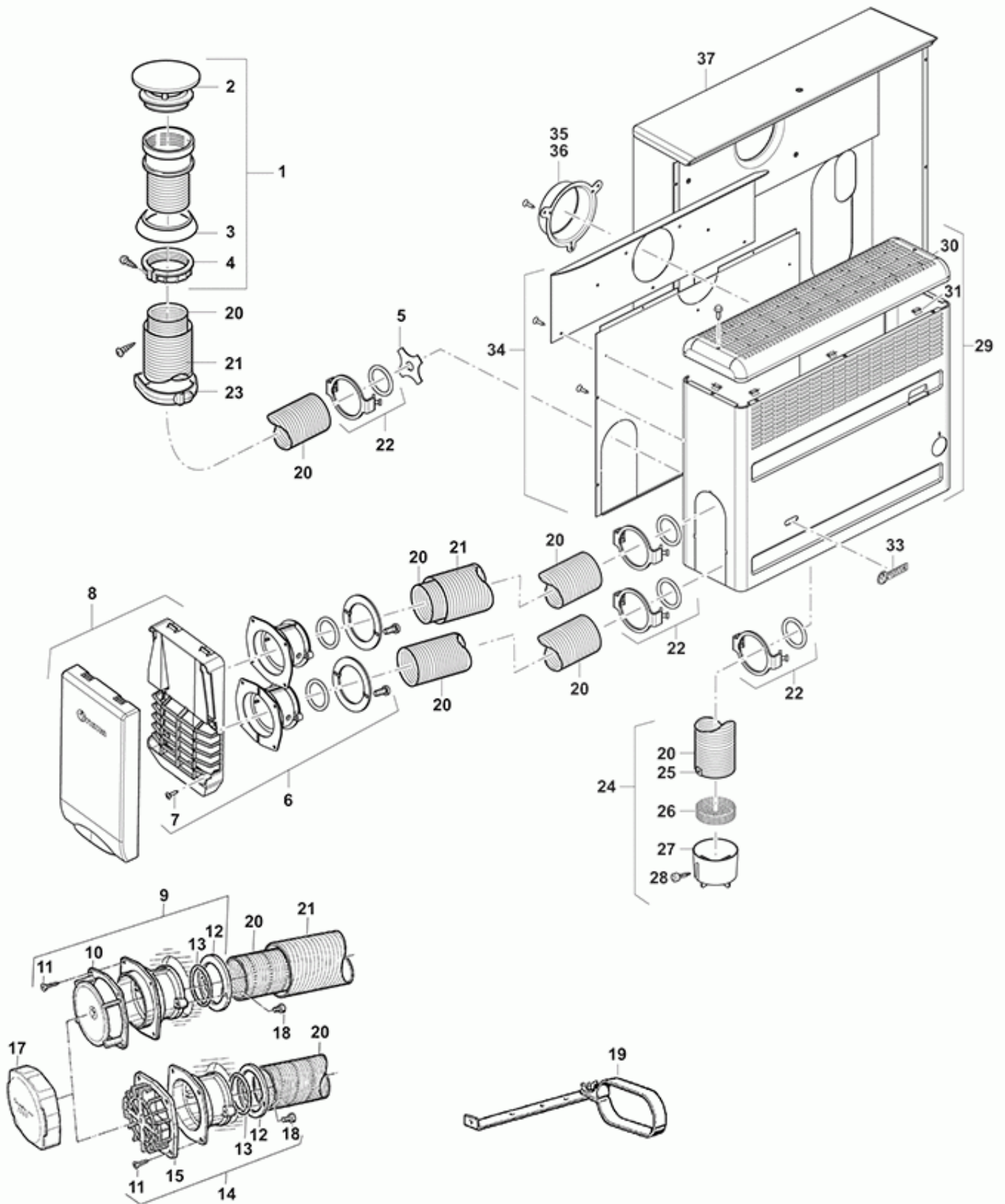


Truma/VÄRMESYSTEM/S-värmarna/Reservdelsli.../Skorstensdetaljer och front S 2200 (P)



Pos.	Part-No.	Description	Information
01	30630-01	Takskorsten AK 3 / 60	Utan slangar
02	30010-20900	Skorstenstak	
03	30010-20600	Tätningring	
04	30010-20700	Skruvring	
05	30020-23400	Spjällplåt	Använd endast ihop med takskorsten
06	30261-01	Skorstenssats AKW2	Fr o m 06/2014, Utan slangar
07	10010-72900	Skruv B 3,5 x 25	
08	30020-31200	Galler för väggskorsten med lock	Fr o m 06/2014
09	30020-01700	Väggskorsten kompl.	T o m 06/2014, utan slangar
10	30020-22300	Väggskorstensbricka	
11	10010-79400	Skruv B 3,5 x 13	
12	30020-23100	Tätningring	
13	10030-25000	O-ring 35 x 5	
14	30020-01600	Luftintagsskorsten kompl.	T o m 06/2014, utan slangar
15	30020-22200	Luftintagsgaller	
17	30020-01800	Väggskorstenslock	En del
18	10010-31100	Skruv M 5 x 12	
19	30280-00	Dubbelstöd	
20	30140-00	Avgasrör AE 3 / 55	Ø 55 mm, pris per meter
21	40230-00	Rör ÜR Ø 65 mm	Per meter
22	30030-02800	Avgasrörfäste gammal	
23	40241-01	Klämma ÜS, grå	Ø 65 mm
24	30020-02300	Luftintagsrör kompl.	Använd endast ihop med takskorsten
25	30020-26500	Plåtmutter 4,2	
26	30020-22900	Insektsil	
27	30020-22800	Stuts	
28	00000-00001	Ej beställningsbar	Skruv B 4,2 x 13
29	30020-65200	Panel titan vänster	Manöverknapp vänster, avgasrör höger
29	30020-65300	Panel titan höger	Manöverknapp höger, avgasrör vänster
29	30020-06000	Panel grå vänster	Manöverknapp vänster, avgasrör höger
29	30020-00800	Panel brun L	Manöverknapp vänster, avgasrör höger
29	30020-02400	Panel brun R	Manöverknapp höger, avgasrör vänster
29	30020-06100	Panel grå höger	Manöverknapp höger, avgasrör vänster
30	00000-00001	Ej beställningsbar	Galler
31	39010-57000	U-klämma	
33	30040-36500	Typskylt	Typskylt fr o m 11/97
34	30190-01	Bakvägg brun RWSL	Vänster - med värmesköld
34	30190-03	Bakvägg titan RWSL	Vänster - med värmesköld
34	30190-00	Bakvägg brun RWS	Höger - med värmesköld
34	30190-02	Bakvägg titan RWS	Höger - med värmesköld
35	40660-00	Luftintagsmunstycke DT	För fläkt Ø 80 mm
36	40670-00	Luftintagsmunstycke DM	För Multivent fläkt Ø 65 mm (Ej avbildad)
37	30171-01	Monteringsbox S 2200 brun	för höger och vänster anslutning
37	30170-03	Monteringsbox S 2200 titan	för höger och vänster anslutning
37	30170-02	Monteringsbox S 2200 grå	för höger och vänster anslutning