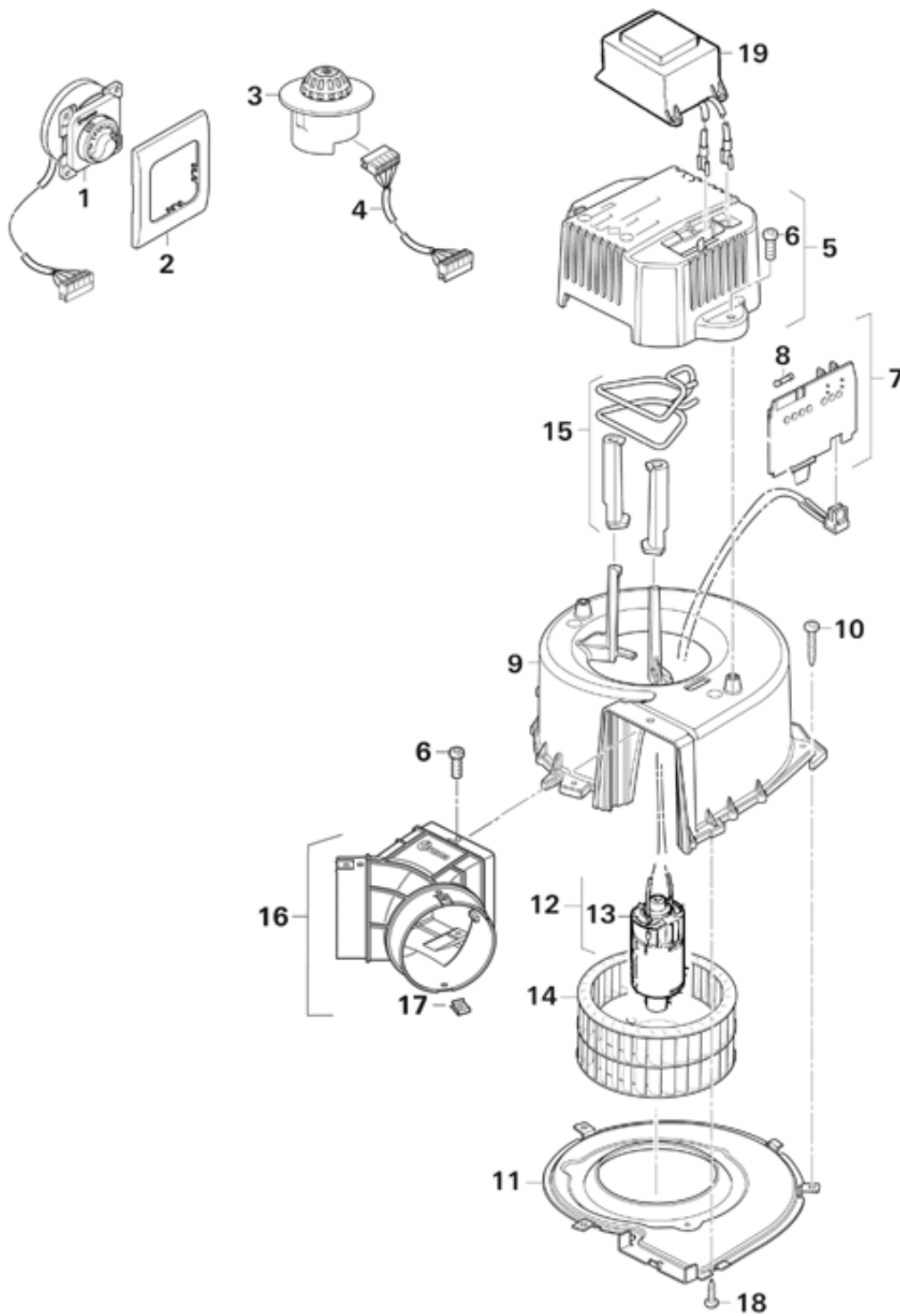


Truma/VÄRMESYSTEM/S-värmarna/Reservdelsli.../Fläktar TEB-3, TEN-3 - fr o m
05/2012



Pos.	Part-No.	Description	Information
01	40000-67400	Manöverenhet TEB-3 svart, extern 2,5 m	
02	34000-67700	Skyddsram svart	
03	40000-93000	Manöverenhet integr., belyses, Chrom	
03	40000-92800	Manöverenhet integr.	
03	40000-92900	Manöverenhet integr., Chrom	
04	40000-93200	Manöverenhet kabel 0,8 m	
04	40000-93100	Manöverenhet kabel 1,3 m	
05	40000-93300	Kåpa TEB-3	
06	10010-83300	Skruv M4 x 10, Torx	

07	40000-93400	Nätdel TEB-3	
08	40000-93500	Säkring M 2,5 A	
09	40000-33700	Fläkthus TEB-3	
10	10010-74400	Skruv B 3,5 x 19	
11	40000-34600	Lock TEB-3/ TN-3	
12	40000-93600	Likströmsmotor 12 V	
13	40000-28800	Kolborste vit/svart	
14	40000-42500	Fläkthjul	
15	40000-93700	Montagesats motor	
16	40000-92700	Varmluftsfördelare	med 2 klämmor och skruvar
17	34020-24000	Klämmor, 4	
18	10010-71300	Skruv B 2,9 x 9,5 Torx	
19	40000-39900	Spänningsomformare SPU 230/12V	För användning av TEB-3 fläkt med 230 V (TEN-3)