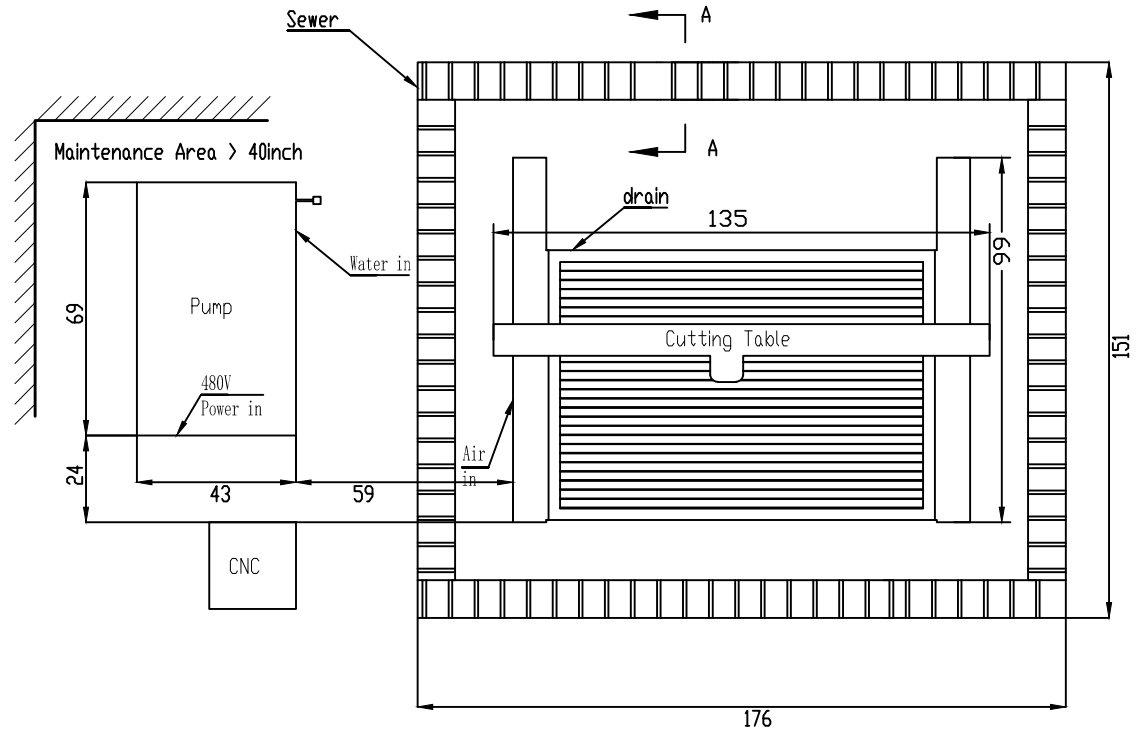
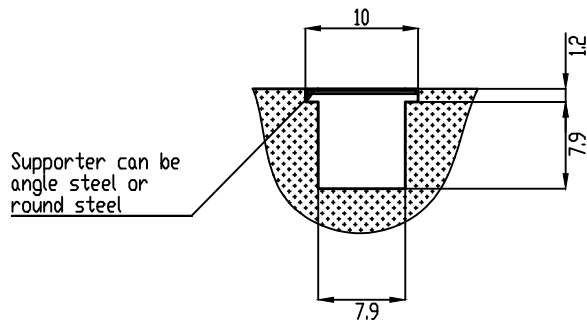


0804BA

- unit : inch
- oil chiller / water recycle system is an optional part for waterjet machine.
- The dimension includes the extra space for the machine.
- Power Supply: 480V AC, 60Hz, 100Amps, 3ph
- Air Supply(Requires dry air): 85PSI, 95gal/min
- Water Supply(Requires clean water):
i.Cutting water: 40psi - 120psi.
Total Dissolved Solids(TDS)should be less than 100ppm
ii.Cooling water: >8gal/min
- Flat floor
- Height clearance : 14 feet



A-A
1:10



借(通)用件登记

旧图总号

底图总号

签字

日期

档案员 日期

未注尺寸公差: (mm)	未注形位公差: IT12
0-10: ±0.05	未注角度公差: ±0.5°
10-30: ±0.10	未注孔间距公差: ±0.3
30-180: ±0.20	视图:
180-500: ±0.30	
500-1000: ±0.50	
1001-2000: ±1.00	
2001-7000: ±2.00	
设计: Ma Jinglong	日期: 2014/9/19
校核:	日期:
审核:	日期:

0804BA
Floor Plan

A&V

图样标记	重量	比例
		1:30

共 1 页 第 1 页

DWG NO.

0804BA