

CELINO 400/500



EN - This tent should be erected by at least 2 people

CZ - Tento stan by měl být postaven nejméně 2 osobou

DE - Dieses Zelt sollte von mindestens zwei Personen aufgestellt werden

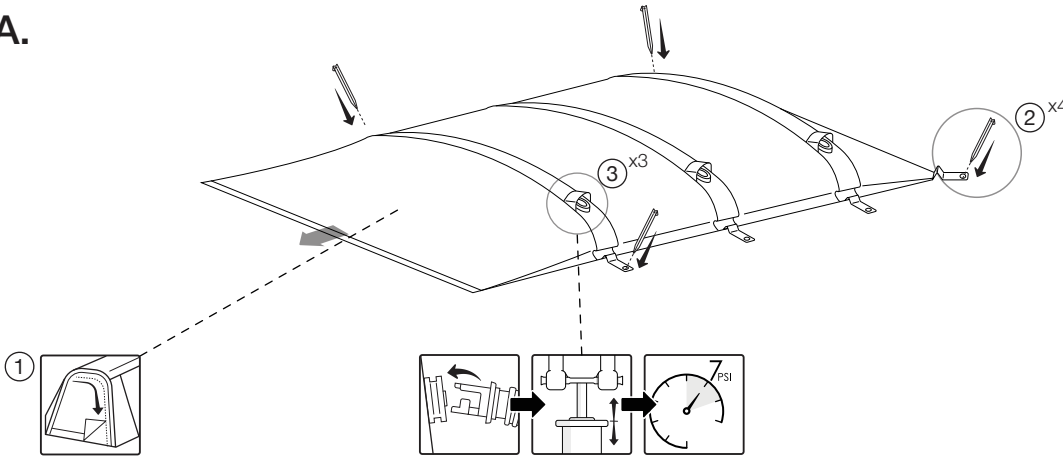
FR - Cette tente doit être érigée par au moins 2 personnes

IT - Questa tenda deve essere eretta da almeno 2 persone

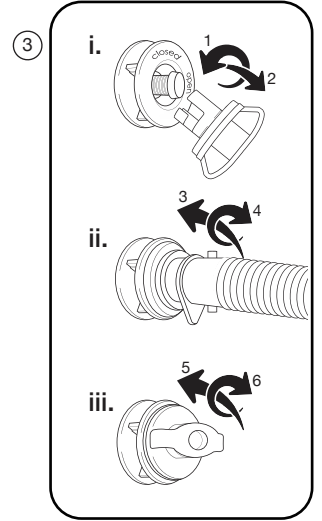
NL - Deze tent moet worden omgeven door minstens 2 personen

PITCHING

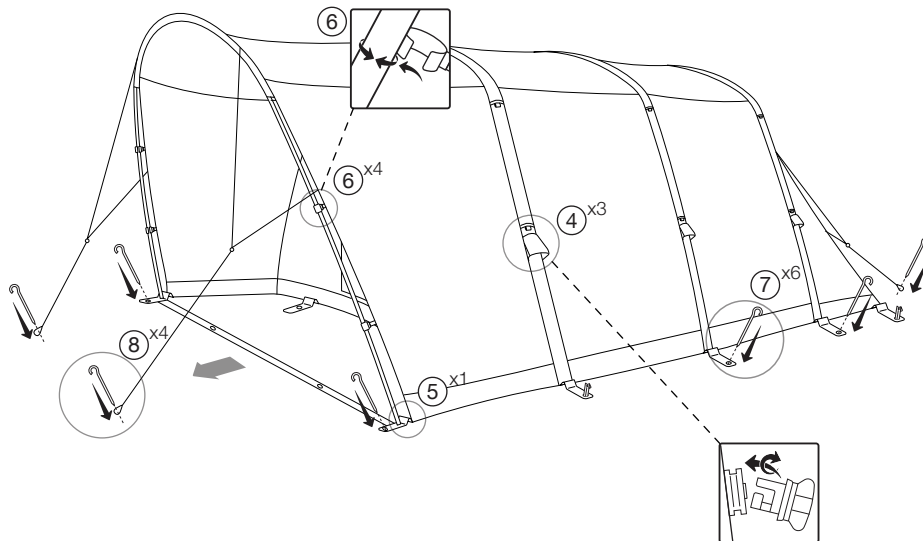
A.



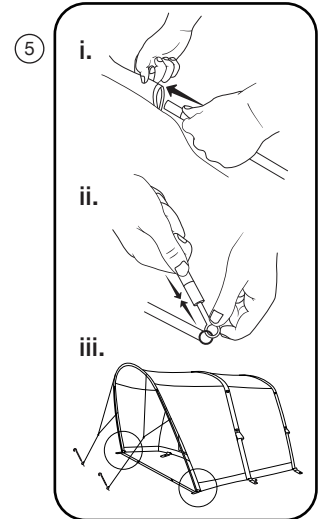
Airspeed®



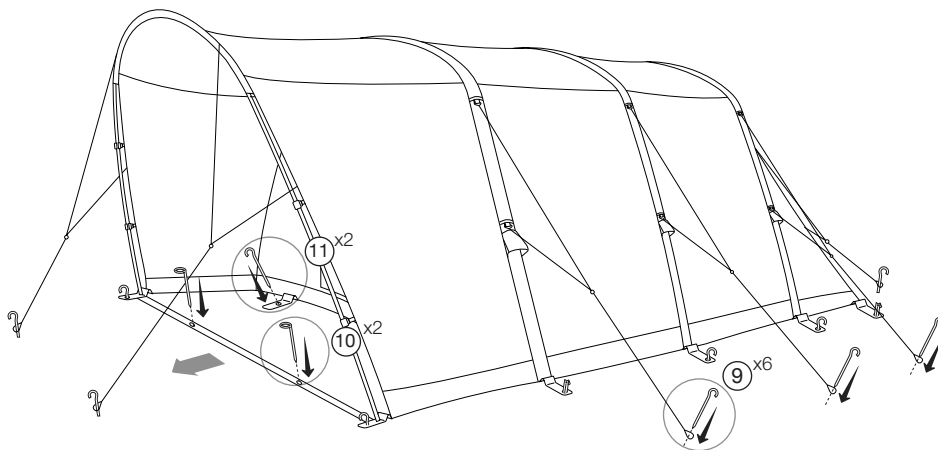
B.



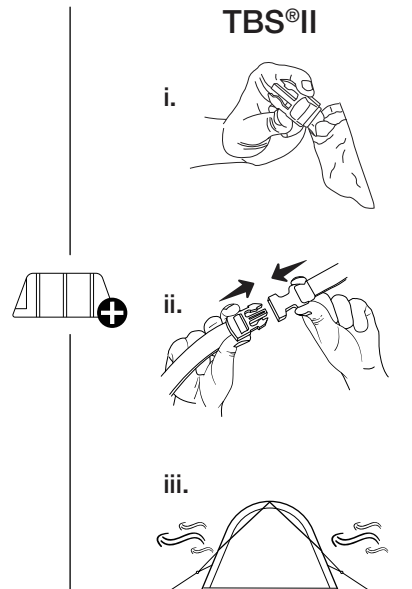
Poles



C.



TBS®II



CELINO 400/500



EN - This tent should be taken down by at least 2 people

CZ - Tento stan by měl být sundán nejméně 2 osoby

DE - Dieses Zelt sollte von mindestens zwei Personen heruntergenommen werden

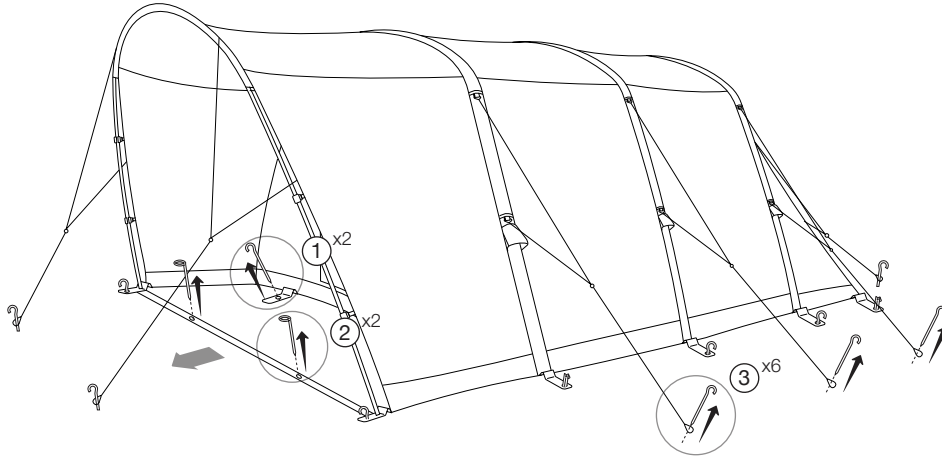
FR - Cette tente doit être prise par au moins 2 personnes

IT - Questa tenda deve essere assunta verso il basso da almeno 2 persone

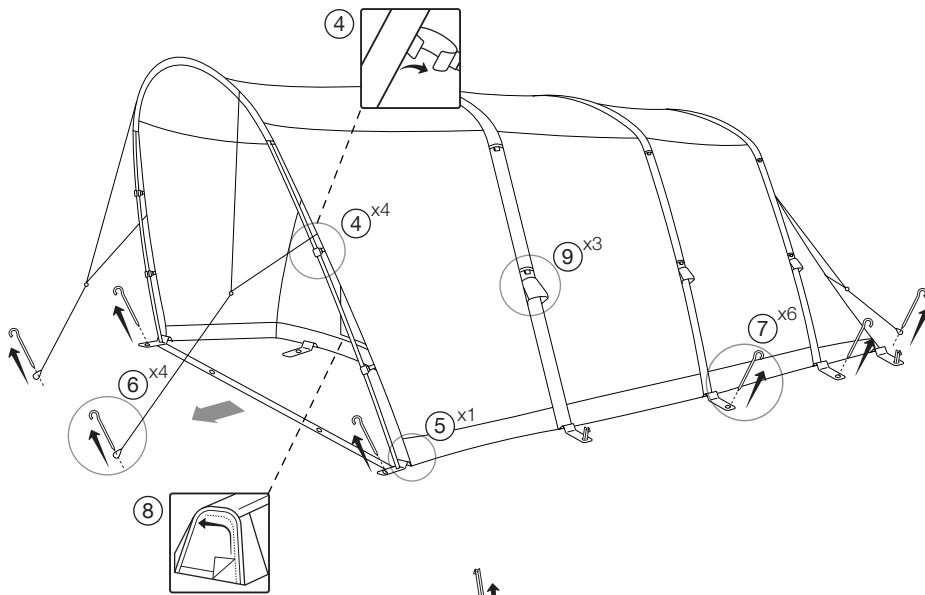
NL - Deze tent moet door minstens 2 personen worden genomen

TAKING DOWN & PACKING

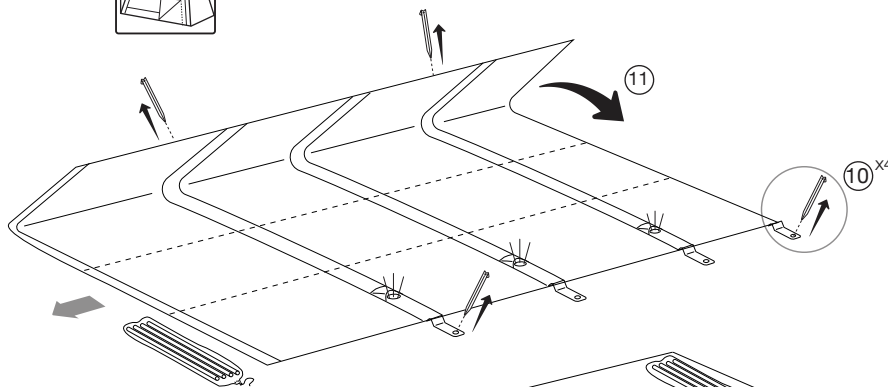
A.



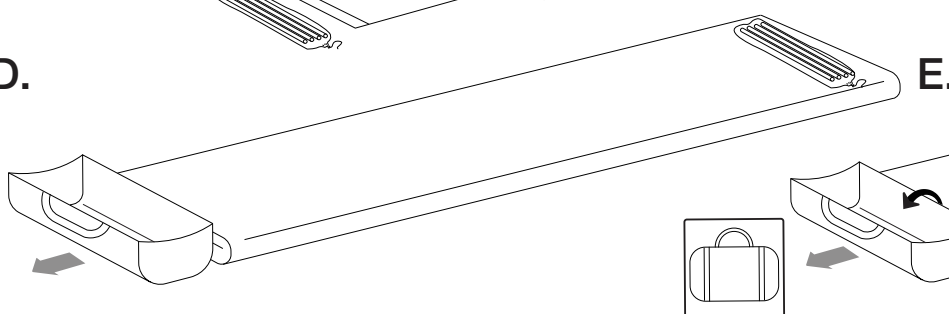
B.



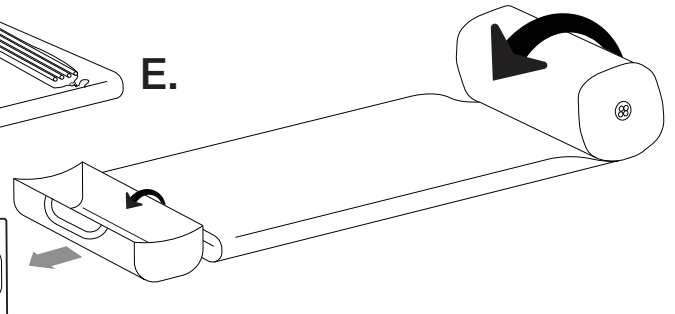
C.



D.

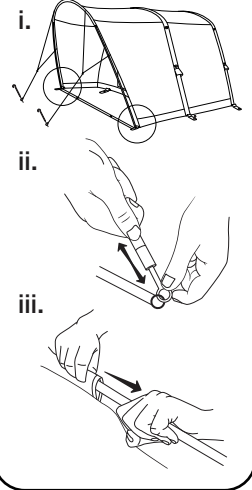


E.



Poles

⑤



Airspeed®

⑨

