



Creatr HS

Veiligheidsinformatie

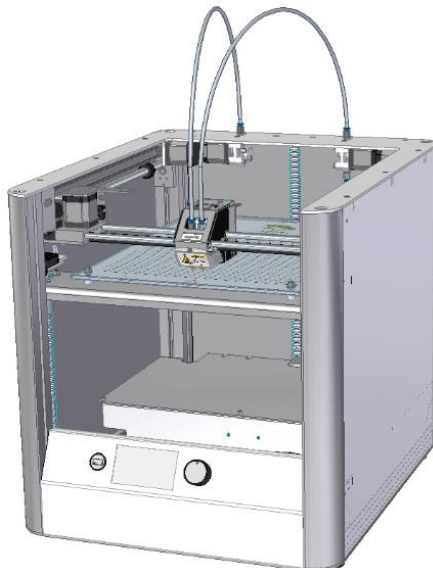
Safety information

Sicherheitshinweise

Información de seguridad

Consignes de sécurité

Informazioni di sicurezza





Inhoud - Table of Contents
Inhaltsverzeichnis - Tabla de contenido
Table des matières - Indice

Nederlands	2
English	9
Deutsch	16
Español	23
Français	30
Italiano	37



Designed by Leapfrog in the Netherlands

Assembled in Europe

1. Introductie

Dit document beschrijft de veiligheidsinformatie van de Creatr HS 3D printer. Beoogde lezer is iedereen die de Creatr HS gebruikt of onderhoudt. Alle delen in dit document zijn informatief en geen daadwerkelijke procedures worden beschreven.

2. Veiligheidsinformatie

Wanneer men de Leapfrog Creatr HS 3D printer gebruikt of onderhoudt, moeten de volgende voorzorgsmaatregelen gevolgd worden.

2.1 Veiligheid tijdens gebruik

De volgende symbolen worden gebruikt:



WAARSCHUWING

Geeft een gevaarlijke situatie aan die, indien instructies niet opgevolgd worden, mogelijk kan leiden tot ernstige verwondingen of de dood.



LET OP

Geeft een gevaarlijke situatie aan die, indien instructies niet worden opgevolgd, mogelijk kan leiden tot kleine verwondingen of schade aan eigendommen.

2.2 Veiligheidsvoorschriften die moeten worden opgevolgd

Dit deel geeft aan in welke omgeving de 3D printer mag worden gebruikt.



WAARSCHUWING

- Gebruik geen licht ontvlambare sprays of oplosmiddelen in de buurt van de 3D printer. Dit kan resulteren in brand of een elektrische schok.
- Plaats geen vazen, planten, potten, bekers, toilet artikelen, medicijnen, kleine metalen voorwerpen of glazen met vloeistoffen op, of dichtbij de 3D printer. Hierdoor kan brand ontstaan of een elektrische schok veroorzaken als deze voorwerpen in de 3D printer zouden vallen.



LET OP

- Plaats geen zware voorwerpen op de 3D printer, dit kan er voor zorgen dat de 3D printer omvalt wat mogelijk kan leiden tot verwondingen.
- Houd de 3D printer vrij van hoge luchtvochtigheid en stof. Hierdoor kan brand ontstaan of kan men een elektrische schok krijgen.
- Plaats de 3D printer niet op een onstabiel of schuin oppervlak. Als de printer omvalt kan dit leiden tot verwonding.

- Zorg ervoor dat u de 3D printer in een goed geventileerde omgeving gebruikt. Goede ventilatie is zeker belangrijk wanneer er bepaalde materialen geprint worden. (Controleer de datasheet van de gebruikte materialen)
- Dek de roosters aan de achterzijde van de 3D printer niet af. Dit kan brand veroorzaken doordat interne componenten oververhit raken.
- Houd de 3D printer weg van zout-dragende of corrosieve gassen. Plaats de printer niet in de buurt van locaties waar mogelijk chemische reacties kunnen plaatsvinden, (laboratoria), dit zou er voor kunnen zorgen dat de 3D printer niet meer werkt of dat er brand veroorzaakt wordt door de hete componenten.

2.3 Hanteren van de netsnoeren en stekkers

Dit deel beschrijft veiligheidsaspecten met betrekking tot het gebruik van de netsnoeren en stekkers.



WAARSCHUWING

- Gebruik geen spanningsbronnen die anders zijn dan aangeduid. Dit zou kunnen leiden tot brand of een elektrische schok.
- Gebruik geen verdeeldozen. Dit zou kunnen leiden tot brand of een elektrische schok.
- Gebruik geen verlengsnoeren. Dit zou kunnen leiden tot brand of een elektrische schok.
- Gebruik geen netsnoeren die beschadigd of aangepast zijn. Gebruik geen netsnoeren die onder zware voorwerpen hebben gelegen, waar hard aan getrokken is, of zwaar gebogen zijn. Dit zou kunnen leiden tot brand of een elektrische schok.
- Als het netsnoer beschadigd is en de draden bloot liggen of kapot zijn, neem dan contact op met onze service voor een vervangend netsnoer. Gebruik van een beschadigd netsnoer zou kunnen leiden tot brand of een elektrische schok.
- Zorg ervoor dat u minimaal eenmaal per jaar de stekker uit het stopcontact haalt om het volgende te controleren:
 - Brandplekken op de stekker.
 - Verbogen contacten van de stekker.
- Indien één van de bovenstaande punten zichtbaar is, gebruik het netsnoer niet, en neem contact op met uw dealer. Gebruik van dit netsnoer kan leiden tot brand of een elektrische schok.
- Zorg ervoor dat u minimaal eenmaal per jaar de stekker uit het stopcontact haalt om het volgende te controleren:
 - De draden van het netsnoer zijn zichtbaar, beschadigd, etc.
 - De mantel van het netsnoer heeft een scheur of deuk.
 - Indien het netsnoer gebogen wordt en de printer gaat aan en uit.
 - Delen van het netsnoer worden warm.
 - Het netsnoer is beschadigd.
- Indien één van de bovenstaande punten zichtbaar is, gebruik het netsnoer niet, en neem contact op met uw dealer. Gebruik van dit netsnoer kan leiden tot brand of een elektrische schok.

 **WAARSCHUWING**

- Het is gevaarlijk om het netsnoer of stekker te gebruiken met natte handen. Dit kan leiden tot een elektrische schok.
- Trek de stekker uit het stopcontact (door aan de stekker te trekken en niet aan het netsnoer) als het netsnoer gerafeld of anderszins beschadigd is.
- Wanneer de stekker uit het stopcontact getrokken wordt, trek dan altijd aan de stekker en niet aan het netsnoer. Aan het netsnoer trekken kan het netsnoer beschadigen. Gebruik van een beschadigd netsnoer kan leiden tot brand of een elektrische schok.
- Trek bij het loskoppelen van het netsnoer aan de achterzijde van de 3D printer altijd aan de connector en niet aan het netsnoer. Aan het netsnoer trekken kan het netsnoer beschadigen. Gebruik van een beschadigd netsnoer kan leiden tot brand of elektrische schok.

 **LET OP**

- Als de 3D printer meerdere dagen niet gebruikt wordt, trek dan het stekker uit het stopcontact.
- Zorg ervoor dat de stekker altijd volledig in het stopcontact zit. Een onvoldoende aangeduwd stekker kan een onstabiele connectie tot gevolg hebben wat kan leiden tot warmteontwikkeling en mogelijk brand.
- Zorg ervoor dat eenmaal per jaar de stekker uit het stopcontact gehaald wordt en de contacten en stekker schoongemaakt worden om de ophoping van stof te voorkomen. De opbouw van stof kan leiden tot een brandgevaarlijke situatie.
- Haal altijd de stekker uit het stopcontact wanneer er onderhoud aan de printer wordt uitgevoerd. Als een procedure vereist dat de printer aangesloten blijft, volg de instructies dan nauwkeurig om letsel te voorkomen.

2.4 Gebruik van de 3D printer

Dit deel beschrijft voorzorgsmaatregelen tijdens het gebruik van de 3D printer.

 **WAARSCHUWING**

- Als er rook uit de 3D printer komt of een brandlucht uit het elektrische compartiment, of uit het kapje van de printkop of van de bedrading komt, of als de printer zich ongewoon gedraagt, schakel de spanning direct uit. Na het uitschakelen, zorg er voor dat de stekker uit het stopcontact gehaald wordt. Neem hierna contact op met uw dealer en meld het probleem. Gebruik de 3D printer niet. Dit kan leiden tot brand of een elektrische schok.
- Indien er metalen voorwerpen, water of andere vloeistoffen in de printer terecht komen, schakel de spanning direct uit. Zorg ervoor dat na het uitschakelen de stekker uit het stopcontact gehaald wordt. Neem hierna contact op met uw dealer en meld het probleem. Gebruik de 3D printer niet. Dit kan leiden tot brand of een elektrische schok.
- Als de 3D printer omvalt of als een paneel of ander onderdeel kapot gaat, schakel de spanning uit en zorg ervoor dat de stekker uit het stopcontact gehaald wordt. Neem hierna contact op met uw

dealer en meld het probleem. Gebruik de 3D printer niet. Dit kan leiden tot brand of een elektrische schok.

- Verwijdering van de 3D printer kan door de geautoriseerde dealer gebeuren of door middel van inlevering op de daarvoor bestemde inzamelpunten.
- Zorg ervoor dat de 3D printer zo dicht mogelijk bij het stopcontact staat. Hierdoor kan de printer makkelijk ontkoppeld worden van het stopcontact in geval van een noodsituatie.
- Het volgende beschrijft de waarschuwingen met betrekking op de plastic verpakking(en) van dit product:
 - Houd de plastic materialen (zakken, etc.) die bij deze 3D printer geleverd worden, te allen tijde uit de buurt van baby's en kleine kinderen. Deze kunnen hierdoor stikken.
- Gebruik de 3D printer niet indien er een bliksem inslag dicht in de buurt is geweest. Dit kan leiden tot brand of een elektrische schok.



PAS OP

- Trek de stekker uit het stopcontact als de 3D printer verplaatst wordt. Let er tijdens het verplaatsen op dat het netsnoer niet beschadigd raakt, of onder de printer terecht komt. Dit kan leiden tot brand of een elektrische schok.
- Omwille van het milieu, gooi de 3D printer niet bij het huishoudelijk afval, maar breng deze naar een daarvoor geschikt inzamelpunt.

2.5 Tijdens gebruik

Dit deel beschrijft de veiligheidsvoorschriften als de 3D printer in gebruik is.



LET OP

- Raak de tandriemen of bewegende delen niet aan als de printer aan het printen is, dit kan leiden tot letsel.
- Het print bed beweegt naar boven en beneden. Plaats nooit handen of vingers boven- of onder het print bed als de printer aan staat. Dit kan leiden tot letsel.
- De printkop beweegt naar links en rechts, naar voren en naar achter, plaats nooit handen of vingers in de buurt van de printkop als de printer aan staat. Dit kan leiden tot letsel.
- Wees voorzichtig u niet te branden aan de hete oppervlakken van de printer. (Print bed, hot-ends) wanneer filament, filament residu of print resten verwijderd worden.
- Als de printer klaar is, beweegt het print bed zich volledig naar beneden. Plaats nooit iets anders dan de rollen filament onder het print bed.

2.6 Behandeling van het interieur van de 3D printer.

Dit deel beschrijft de veiligheidsvoorschriften voor het interieur van de printer.



WAARSCHUWING

- Verwijder nooit kappen of schroeven van de 3D printer, anders dan uitdrukkelijk beschreven in de service manuals. In deze 3D printer zitten componenten die een elektrische schok kunnen veroorzaken. Neem contact op met uw 3D printer service als er interne componenten van uw 3D printer onderhoud, instelling of reparatie vereisen.
- Probeer nooit deze 3D printer zelf uit elkaar te halen of aan te passen. Dit kan leiden tot brand, brandwonden of een elektrische schok.



LET OP

- Wees voorzichtig u niet te snijden aan scherpe randen als u in de printer reikt om filament, filament residu of print resten te verwijderen.
- Wees voorzichtig u niet te branden aan hete oppervlakken als u in de printer reikt om filament, filament residu of print resten te verwijderen.
- Wanneer u in de printer reikt om filament, filament residu of print resten te verwijderen, past u dan op niet uw vingers te verwonden of te verstrengelen.

2.7 Hanteren van de 3D printer voorraad artikelen

Dit deel beschrijft de veiligheidsvoorschriften met betrekking tot het hanteren van de voorraad artikelen van de 3D printer.



WAARSCHUWING

- Het volgende beschrijft de waarschuwingen met betrekking op de plastic verpakking(en) van het filament dat bij dit product geleverd wordt:
- Houd de plastic materialen (zakken, etc.) die bij de 3D printer filamenten geleverd worden, te alle tijden uit de buurt van baby's en kleine kinderen. Deze kunnen hierdoor stikken
- Sommige materialen kunnen schadelijke dampen veroorzaken tijdens het printen. Controleer de datasheet van de materialen of neem contact op met uw leverancier om te controleren of het gebruikte materiaal schadelijke dampen veroorzaakt tijdens het printen.



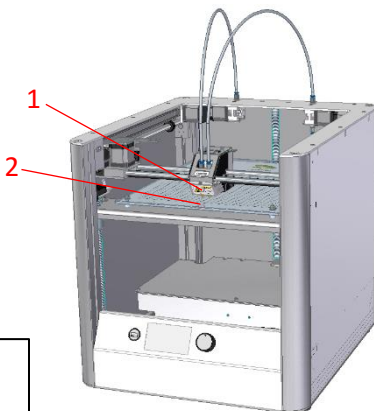
LET OP

- Houd de 3D printer filamenten buiten het bereik van kinderen.

3. Waarschuwingslabels van de 3D printer

3.1 Posities van WARNING en CAUTION labels

Deze 3D printer heeft labels met WARNING en CAUTION op de hieronder aangegeven posities. Voor uw veiligheid, volg de instructies en hanteer de 3D printer zoals aangegeven.



- 1) Op de printkop: Raak de hot ends niet aan indien de printer in gebruik is, dit kan leiden tot letsel.
- 2) Op het printbed: Raak het print bed niet aan indien de printer in gebruik is, dit kan leiden tot letsel.

3.2 Spanningsschakelaar en symbolen

De betekenis van de symbolen op de spanningschakelaar (3) van de 3D printer zijn als volgt:

- I : SPANNING AAN
- O : SPANNING UIT



4. Wetten en reglement

4.1 Gebruiksaanwijzing betreft elektrische en elektronische apparatuur

Gebruikers in landen waar het symbol, hieronder getoond, is gespecificeerd in (inter)nationale wetten betreft de inzameling en behandeling van E-waste

Onze producten bevatten kwalitatief hoogwaardige componenten en zijn ontworpen om gerecycled te worden. Onze producten en verpakkingen zijn gemarkeerd met het volgende symbool:



Dit symbool betekent dat dit product niet als huishoudelijk afval behandeld mag worden. Het zal apart aangeboden moeten worden bij een daarvoor geschikt inzamelingspunt. Hiermee zorgt u ervoor dat dit product correct wordt afgevoerd en helpt u mee aan het reduceren van de mogelijke impact op het milieu en menselijke gezondheid. Het recyclen van dit product draagt bij aan de conservatie van natuurlijke bronnen en bescherming van het milieu. Voor meer gedetailleerde informatie over de inzameling en het recyclen van dit product, neemt u alstublieft contact op met de winkel waar u dit product aangeschaft heeft, uw lokale dealer of sales/service contact persoon.

Alle overige gebruikers

Als u dit product wil verwijderen, neemt u alstublieft contact op met uw lokale autoriteiten, de winkel waar u dit product gekocht heeft, uw lokale dealer of sales/service contact persoon.

4.2 Duplicatie en Printen verboden

Kopieer of print geen producten waarvan (re)productie is verboden bij wet. Kopiëren of printen van de volgende producten is normaal gesproken altijd verboden bij wet: (vuur & steek)wapens, trade mark items en/of logo's. De bovenstaande lijst is enkel bedoeld als richtlijn en niet volledig. Wij nemen geen enkele verantwoordelijkheid voor de compleetheit of nauwkeurigheid hiervan. Indien u vragen heeft betreffende de legaliteit van het 3D printen van een bepaald item, neem dan contact op met uw juridisch adviseur.



1. Introduction

This document describes the safety information of the Creatr HS 3D printer. The intended audience is anyone using or servicing the Creatr HS. All parts in this document are informative and no actual procedures are described.

2. Safety information

When using or servicing the Leapfrog Creatr HS 3D printer, the following safety precautions must always be followed.

2.1 Safety during operation

The following symbols are used:



WARNING

Indicates a potential hazardous situation which, if instructions are not followed could result in serious injury or death.



CAUTION

Indicates a potential hazardous situation which, if instructions are not followed may result in minor or moderate injury or damage to property.

2.2 Safety precautions to be followed

This section explains safety precautions about environments the 3D printer can be used



WARNING

- Do not use flammable sprays or solvents in the vicinity of this 3D printer. Doing so could result in fire or electric shock.
- Do not place vases, plant pots, cups, toiletries, medicines, small metal objects, or containers holding water or any other liquids, on or close to this 3D printer. Fire or electric shock could result from spillage or if such objects or substances fall inside this 3D printer.



CAUTION

- Do not place heavy objects on the 3D printer. Doing so can cause the 3D printer to topple over, possibly resulting in injury.
- Keep the 3D printer away from humidity and dust. Otherwise a fire or an electric shock might occur.
- Do not place the 3D printer on an unstable or tilted surface. If it topples over, an injury might occur.
- Make sure the room where you are using the 3D printer is well ventilated and spacious. Good ventilation is especially important when certain materials are used for 3D printing. (Check the materials datasheet)

- Do not obstruct the 3D printer's rear vents. Doing so risks fire caused by overheated internal components.
- Keep the 3D printer away from salt-bearing air and corrosive gases. Also, do not install the 3D printer in places where chemical reactions are likely (laboratories, etc.), as doing so can cause the 3D printer to malfunction or cause fire because of the hot parts.

2.3 Handling power cords and power cord plugs

This section explains safety precautions about handling power cords and power cord plugs.



WARNING

- Do not use any power sources other than those that match the specifications shown. Doing so could result in fire or electric shock.
- Do not use multi-socket adaptors. Doing so could result in fire or electric shock.
- Do not use extension cords. Doing so could result in fire or electric shock.
- Do not use power cords that are damaged, broken, or modified. Also, do not use power cords that have been trapped under heavy objects, pulled hard, or bent severely. Doing so could result in fire or electric shock.
- If the power cord is damaged and its inner wires are exposed or broken, contact your service representative for a replacement. Use of damaged power cords could result in fire or electric shock.
- Be sure to disconnect the plug from the wall outlet at least once a year and check for the following:
 - There are burn marks on the plug.
 - The prongs on the plug are deformed.
- If any of the above conditions exist, do not use the plug and consult your dealer or service representative. Use of the plug could result in fire or electric shock.
- Be sure to disconnect the power cord from the wall outlet at least once a year and check for the following:
 - The power cord's inner wires are exposed, broken, etc.
 - The power cord's coating has a crack or dent.
 - When bending the power cord, the power turns off and on.
 - Part of the power cord becomes hot.
 - The power cord is damaged.
- If any of the above conditions exist, do not use the power cord and consult your dealer or service representative. Use of the power cord could result in fire or electric shock.

 **WARNING**

- It is dangerous to handle the power cord plug with wet hands. Doing so could result in electric shock.
- Disconnect the power plug (by pulling the plug, not the cable) if the power cable or plug becomes frayed or otherwise damaged.
- When disconnecting the power cord from the wall outlet, always pull the plug, not the cord. Pulling the cord can damage the power cord. Use of damaged power cords could result in fire or electric shock.
- When disconnecting the power cord from the rear of the 3D printer, always pull the plug, not the cord. Pulling the cord can damage the power cord or plug inside the 3D printer. Use of damaged power plug and/or power cords could result in fire or electric shock.

 **CAUTION**

- If the 3D printer is not going to be used for several days or longer at a time, disconnect its power cord from the wall outlet.
- Be sure to push the plug of the power cord fully into the wall outlet. Partially inserted plugs create an unstable connection that can result in an unsafe build-up of heat.
- Be sure to disconnect the plug from the wall outlet and clean the prongs and the area around the prongs at least once a year. Allowing dust to build up on the plug constitutes a fire hazard.
- When performing maintenance on the 3D printer, always disconnect the power cord from the wall outlet. If a specific maintenance procedure requires the 3D printer to be powered, follow the procedure carefully to prevent injury.

2.4 Handling the 3D printer

This section explains safety precautions about handling the 3D printer.

 **WARNING**

- If the 3D printer emits smoke or odours from the electrical compartment, inside the print head or wires, or if it behaves unusually, you must turn off its power immediately. After turning off the power, be sure to disconnect the power cord plug from the wall outlet. Then contact your service representative and report the problem. Do not use the 3D printer. Doing so could result in fire or electric shock.
- If metal objects, or water or other fluids fall inside the 3D printer, you must turn off its power immediately. After turning off the power, be sure to disconnect the power cord plug from the wall outlet. Then contact your service representative and report the problem. Do not use the 3D printer. Doing so could result in fire or electric shock.
- If the 3D printer topples, or if a cover or other part gets broken, you must turn the power switch to off and disconnect the power cord plug from the wall outlet. Then contact your service representative and report the problem. Do not use the 3D printer. Doing so could result in fire or electric shock.

- Disposal can take place at our authorized dealer or at appropriate collection sites.
- Be sure to locate the 3D printer as close as possible to a wall outlet. This will allow easy disconnection of the power cord in the event of an emergency.
- The following explains the warning messages on the plastic bag used in this product's packaging.
 - Keep the polythene materials (bags, etc.) supplied with this 3D printer away from babies and small children at all times. Suffocation can result if polythene materials are covering the mouth and/or nose.
- Do not touch this 3D printer if a lightning strike occurs in the immediate vicinity. Doing so could result in electric shock.

 **CAUTION**

- Unplug the power cord from the wall outlet before you move the 3D printer. While moving the 3D printer, take care that the power cord is not damaged under the 3D printer. Failing to take these precautions could result in fire or electric shock.
- For environmental reasons, do not dispose of the 3D printer at household waste collection points. Disposal can take place at an authorized dealer.

2.5 While in operation

This section explains safety precautions while the 3D printer is in operation.

 **CAUTION**

- While printing, do not touch any of the belts or moving parts inside the 3D printer frame. Otherwise, an injury might occur.
- The print bed moves up and down, do not put your fingers or hands on top or underneath the print bed while the 3D printer is in operation, otherwise an injury might occur.
- The print head moves left and right, forward and backwards. Do not put your hands or fingers near the print head while the 3D printer is in operation, otherwise an injury might occur.
- Be careful not to burn yourself on any hot surfaces (print bed, hot ends) when you reach inside the machine to remove filament, filament residue or print artefacts.
- When printing is finished, the print bed moves all the way down, do not put anything other than the spools of filament underneath the print bed.

2.6 Handling the 3D printer's interior.

This section explains safety precautions about handling the machine's interior.

 **WARNING**

- Do not remove any covers or screws other than those explicitly mentioned in the service manuals. Inside this 3D printer are high voltage components that are an electric shock hazard.

Contact your sales or service representative if any of the 3D printer's internal components require maintenance, adjustment, or repair.

- Do not attempt to disassemble or modify this 3D printer. Doing so risks burns and electric shock.

 **CAUTION**

- Be careful not to cut yourself on any sharp edges when you reach inside the machine to remove filament or print artefacts.
- Be careful not to burn yourself on any hot surfaces when you reach inside the machine to remove filament, filament residue or print artefacts.
- When removing filament, filament residue or print artefacts, make sure not to trap or injure your fingers.

2.7 Handling the 3D printer supplies

This section explains safety precautions about handling the 3D printer's supplies.

 **WARNING**

- The following explains the warning messages on the plastic bag used in this product's packaging.
 - Keep the polythene materials (bags, gloves, etc.) supplied with this 3D printer away from babies and small children at all times. Suffocation can result if polythene materials cover the mouth and/or nose.
- Some materials release toxic fumes when they are printed. Check the materials datasheet or contact your materials supplier to check if the material you are using will emit toxic fumes while being printed.

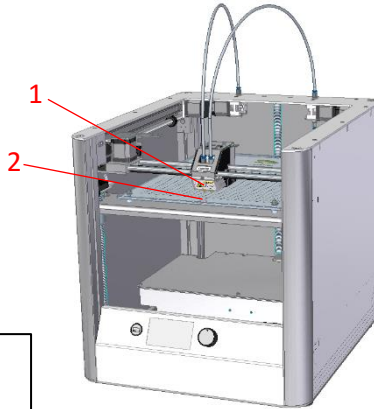
 **CAUTION**

- Keep the 3D printer filaments out of reach of children.

3. Safety labels of this 3D printer

3.1 Positions of WARNING and CAUTION labels

This 3D printer has labels for WARNING and CAUTION at the positions shown below. For safety, please follow the instructions and handle the 3D printer as indicated.

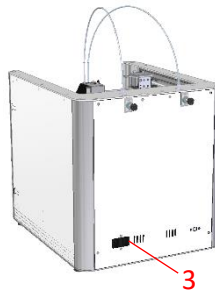


- 1) On the print head: Do not touch the hot ends while in operation, otherwise injury may occur.
- 2) On the print bed: Do not touch the print bed while in operation, otherwise injury may occur.

3.2 Power switch symbols

The meaning of the symbols for the power switch (3) on this 3D printer is as follows:

- I : POWER ON
- O : POWER OFF



4. Laws and regulations

4.1 User Information on Electrical and Electronic Equipment

Users in the countries where the symbol shown in this section has been specified in national law on collection and treatment of E-waste

Our products contain high quality components and are designed to facilitate recycling. Our products or product packaging are marked with the symbol below.



This symbol indicates the product must not be treated as municipal waste. It must be disposed of separately via the appropriate return and collection systems available. By following these instructions you ensure that this product is treated correctly and help to reduce potential impacts on the environment and human health, which could otherwise result from inappropriate handling. Recycling of products helps to conserve natural resources and protect the environment. For more detailed information on collection and recycling systems for this product, please contact the shop where you purchased it, your local dealer or sales/service representatives.

All other users

If you wish to discard this product, please contact your local authorities, the shop where you bought this product, your local dealer or sales/service representatives.

4.2 Duplication and Printing Prohibited

Do not copy or print any item for which (re)production is prohibited by law. Copying or printing the following items is generally prohibited by local law: guns, weapons, trade mark items or logos...

The preceding list is meant as a guide only and is not inclusive. We assume no responsibility for its completeness or accuracy. If you have any questions concerning the legality of 3D printing certain items, consult with your legal advisor.



1. Einführung

Dieses Dokument beschreibt die Sicherheitshinweise des Creatr HS 3D-Druckers. Die Zielgruppe ist jeder der den Creatr HS benutzt und wartet. Alle Teile in diesem Dokument sind informativ und keine eigentliche Verfahren werden beschrieben.

2. Sicherheitshinweise

Bei Nutzung oder Reparatur des Leapfrog Creatr HS 3D-Drucker sind die folgenden Vorsichtsmaßnahmen zu beachten.

2.1 Sicherheit während des Betriebes

Folgende Symbole werden verwendet:



WARNUNG

Weist auf eine mögliche Gefahrensituation hin. Bei Nichtbeachtung der Anweisungen kann es zu schweren Verletzungen oder zum Tod führen.



VORSICHT

Weist auf eine mögliche Gefahrensituation hin. Bei Nichtbeachtung der Anweisungen kann es zu leichten oder mittelschweren Verletzungen oder Sachschäden führen.

2.2 Vorsichtsmaßnahmen zu beachten

Dieser Abschnitt erklärt Sicherheitsvorkehrungen zu Umgebungen der 3D-Drucker die verwendet werden können.



WARNUNG

- Verwenden Sie keine entflammenden Sprays oder Lösungsmittel in der Nähe dieses 3D-Druckers. Dies könnte zu einem Brand oder Stromschlag führen.
- Stellen Sie keine Vasen, Blumentöpfe, Tassen, Pflegeprodukte, Medikamente, kleine Metallgegenstände oder mit Wasser gefüllte Behälter oder andere Flüssigkeiten auf, oder in der Nähe des 3D-Druckers. Brand oder Stromschlag können bei Störungen dadurch entstehen, wenn solche Gegenstände oder Substanzen in den 3D-Drucker fallen.



VORSICHT

- Stellen Sie keine schweren Gegenstände auf dem 3D-Drucker. Anderenfalls kann die 3D-Drucker umkippen, was möglicherweise zu Verletzungen führen kann.
- Halten Sie die 3D-Drucker vor Feuchtigkeit und Staub frei, anderen falls besteht Brand- oder Stromschlaggefahr.
- Stellen Sie den 3D-Drucker nicht auf eine instabile oder schräge Fläche. Ein Umfallen des Geräts kann zu Verletzungen führen.
- Achten Sie darauf, dass den Raum, in dem Sie mit der 3D-Drucker arbeiten, gut belüftet und geräumig ist. Gute Belüftung ist besonders wichtig, wenn bestimmte Materialien für den 3D-Druck verwendet werden. (Check Materialien Datenblatt)

- Verbauen Sie niemals die hinteren Lüftungsöffnungen des 3D- Druckers, anderen falls kann Feuer, durch überhitzte, interne Komponenten verursacht werden.
- Halten Sie die 3D-Drucker von salzhaltiger Luft und korrosiven Gasen fern. Bitte installieren Sie den 3D-Drucker nicht an Orten, wo chemische Reaktionen sind (Labore , etc.), Dadurch kann es zu Fehlfunktionen oder Feuer beim 3 D Drucker führen, die durch heiße Teile im 3D Drucker verursacht werden.

2.3 Umgang mit Netzkabel und Netzkabelstecker

Dieser Abschnitt erläutert Vorsichtsmaßnahmen zum Umgang mit dem Netzkabel und dem Netzkabelstecker.



WARNUNG

- Keine anderen Stromquellen verwenden als, die die Angaben der technischen Daten entsprechen. Dies könnte zu einem Brand oder Stromschlag führen.
- Verwenden Sie keine Mehrfachsteckdosen/Adapter. Dies könnte zu einem Brand oder Stromschlag führen.
- Verwenden Sie keine Verlängerungskabel. Dies könnte zu einem Brand oder Stromschlag führen.
- Verwenden Sie keine Netzkabel, die beschädigt, gebrochen, oder geändert sind. Verwenden Sie auch keine Netzkabel, die unter schweren Gegenständen eingeklemmt wurden, zu hart oder stark gebogen sind. Dies könnte zu einem Brand oder Stromschlag führen.
- Wenn das Netzkabel beschädigt ist und die inneren Drähte verletzt oder abgebrochen sind, wenden Sie sich an Ihren Kundendienst nach einem Ersatz. Die Verwendung von beschädigten Netzkabeln kann zu einen Brand oder Stromschlag führen.
- Achten Sie darauf, den Stecker aus der Steckdose mindestens einmal im Jahr zu trennen und überprüfen Sie das folgende:
 - Es gibt Brandflecken auf dem Stecker.
 - Verformt Zinken am Stecker.
- Wenn eine der oben genannten Bedingungen erfüllt sind, verwenden Sie nicht den Netzstecker und wenden Sie sich an Ihren Händler oder den Kundendienst. Die Nutzung der Stecker kann zu einem Brand oder Stromschlag führen.
- Achten Sie darauf, das Netzkabel aus der Steckdose, mindestens einmal im Jahr zu trennen, und überprüfen Sie das folgende:
 - Innenleiter des Netzkabels verletzt oder gebrochen sind, usw.
 - Beschichtung des Netzkabels hat einen Riss oder ist brüchig.
 - Beim Biegen des Netzkabels schaltet sich das Gerät aus und wieder ein.
 - Ein Teil des Netzkabels wird heiß.
 - Das Netzkabel ist beschädigt.
- Wenn eine der oben genannten Bedingungen erfüllt sind, verwenden Sie das Netzkabel nicht und wenden Sie sich an Ihren Händler oder den Kundendienst. Die Verwendung des Netzkabels kann zu einem Brand oder Stromschlag führen.

 **WARNUNG**

- Den Netzstecker nicht mit nassen Händen anfassen, dies könnte zu einem elektrischen Schlag führen.
- Trennen Sie das Netzkabel (durch Ziehen am Stecker, nicht am Kabel) wenn das Netzkabel oder der Netzstecker beschädigt oder abgenutzt sind.
- Wenn Sie das Netzkabel aus die Steckdose ziehen, immer am Stecker und nicht am Kabel ziehen. Durch ziehen am Netzkabel kann das Netzkabel beschädigt werden. Die Verwendung von beschädigten Netzkabeln kann zu einem Brand oder Stromschlag führen.
- Das Netzkabel an der Rückseite des 3D-Druckers, ziehen Sie immer am Stecker und nicht am Kabel. Ziehen an der Schnur kann das Netzkabel oder der stecke im 3D-Druckers beschädigen. Die Verwendung von beschädigten Netzsteckern und / oder Netzkabeln kann zu einen Brand oder Stromschlag führen.

 **VORSICHT**

- Wenn Sie den 3D-Drucker für mehrere Tage oder längere Zeit nicht benutzen, ziehen Sie bitte das Netzkabel aus der Steckdose.
- Achten Sie darauf, den Stecker des Netzkabels vollständig in die Steckdose einzuführen. Teilweise eingesteckte Stecker schaffen eine instabile Verbindung, die in unsicheren Aufbau zu Wärme führen kann.
- Achten Sie darauf, den Stecker aus der Steckdose zu ziehen und reinigen Sie die Zinken und die die Kontakte mindestens einmal im Jahr, so dass der Staub auf dem Stecker entfernt wird, dieser stellt eine Brandgefahr dar.
- Bei Wartungsarbeiten an dem 3D-Drucker, ziehen Sie immer den Netzstecker aus der Steckdose. Wenn ein bestimmtes Wartungsverfahren erfordert dass der 3D-Drucker mit Strom versorgt wird, befolgen Sie die Anweisungen sorgfältig um Verletzungen zu vermeiden.

2.4 Umgang mit dem 3D-Drucker

Dieser Abschnitt erläutert Vorsichtsmaßnahmen zum Umgang mit dem 3D-Drucker.

 **WARNUNG**

- Wenn aus dem 3D- Drucker Rauch oder Gerüche aus der Netzfach, oder aus dem Druckkopf oder Drähte kommt, oder wenn er sich ungewöhnlich verhält, müssen Sie ihn sofort abschalten. Nach dem Ausschalten des Gerätes müssen Sie den Netzstecker aus der Steckdose ziehen. Dann wenden Sie sich an Ihren Kundendienst und melden Sie das Problem. Verwenden Sie nicht den 3D-Drucker. Dies könnte zu einem Brand oder Stromschlag führen.
- Falls Metallgegenstände, Wasser oder andere Flüssigkeiten in den 3D-Drucker fallen, müssen Sie ihn sofort abschalten. Nach dem Ausschalten des Geräts, müssen Sie den Netzstecker aus der Steckdose ziehen. Dann wenden Sie sich an Ihren Kundendienst und melden Sie das Problem. Verwenden Sie nicht den 3D-Drucker. Dies könnte zu einem Brand oder Stromschlag führen.

- Wenn der 3D-Drucker stürzt oder wenn eine Abdeckung oder andere Teil kaputt gehen, müssen Sie den Netzschalter auf Aus drehen und ziehen Sie den Netzstecker aus der Steckdose. Dann wenden Sie sich an Ihren Kundendienst und melden Sie das Problem. Verwenden Sie nicht den 3D-Drucker. Dies könnte zu einem Brand oder Stromschlag führen.
- Die Entsorgung kann über den autorisierten Fachhandel bzw. an entsprechenden Sammelstellen erfolgen.
- Achten Sie darauf, um den 3D-Drucker so nah wie möglich an eine Steckdose anzuschließen. Dadurch wird einfaches Trennen des Netzkabels in der Notfall ermöglicht.
- Im Folgenden werden die Warnhinweise auf dem Kunststoffbeutel auf der Verpackung dieses Produkts erleutert.
- Halten Sie das Plastikmaterial (Tüten, etc.) von diesem 3D-Drucker von Babys und Kleinkindern zu allen Zeiten fern. Dies kann zu Erstickung führen.
- Diesen 3D-Drucker nicht berühren wenn ein Blitzschlag in der unmittelbaren Umgebung stattfindet. Dies könnte zu einem elektrischen Schlag führen.



VORSICHT

- Ziehen Sie das Netzkabel aus der Steckdose, bevor Sie den 3D-Drucker bewegen. Während der Umstellung des 3D-Druckers, darauf achten, dass das Netzkabel nicht unter dem 3D-Drucker kommt und nicht beschädigt wird. Bei Nichtbeachtung kann zu einem Brand oder Stromschlag führen.
- Aus Umweltschutzgründen entsorgen Sie den 3D-Drucker nicht auf dem Hausmüll, nur an Sammelstellen oder die Entsorgung kann über einen autorisierten Fachhändler erfolgen.

2.5 Während im Betrieb

Dieser Abschnitt erläutert Vorsichtsmaßnahmen, während der 3D-Drucker in Betrieb ist.



VORSICHT

- Während des Druckvorgangs berühren Sie nicht einen der Riemen oder bewegliche Teile im 3D-Druckerrahmen, andern falls könnten Verletzungen die Folge sein.
- Das Druckbett bewegt sich auf und ab, nicht die Finger oder die Hände auf oder unter das Druckbett legen während der 3D-Drucker in Betrieb ist, da sonst Verletzungen auftreten könnten.
- Der Druckkopf bewegt sich nach links und rechts, vorwärts und rückwärts, nicht Ihre Hände oder Finger in der Nähe des Druckkopfes führen während der 3D-Drucker in Betrieb ist, sonst kann es zu Verletzungen führen.
- Achten Sie darauf, sich nicht auf heißen Oberflächen zu verbrennen (Druckbett, heißen Enden) wenn Sie im Inneren der Maschine arbeiten, um Filament, Faden resten oder Druck artefakte zu entfernen.
Wenn der Druckvorgang abgeschlossen ist, bewegt sich das Druckbett ganz nach unten. Setzen Sie nichts nur die Spulen des Filaments unter dem Druckbett.

2.6 Handhabung des Inneren des 3D-Druckers

Dieser Abschnitt erläutert Vorsichtsmaßnahmen zum Umgang mit dem Geräteinneren.

WARNUNG

- Abdeckungen oder Schrauben, die nicht in den Wartungsanleitungen ausdrücklich erwähnt sind, nicht entfernen. Innerhalb dieses 3D-Druckes sind Hochspannungskomponenten, die Gefahr eines elektrischen Schlages hervorrufen können. Wenden Sie sich an den Kundendienst, wenn eine der internen Komponenten des 3D-Druckers eine Wartung, Einstellung oder Reparatur erfordern.
- Versuchen Sie nicht den 3 Drucker zu zerlegen oder zu modifizieren, andern falls riskieren Sie Verbrennungen und elektrischem Schlag.

VORSICHT

- Achten Sie darauf, sich nicht an scharfen Kanten zu verletzen, wenn Sie im Inneren der Maschine arbeiten, um Filament oder Druck Artefakte zu entfernen.
- Achten Sie darauf, sich nicht an heißen Oberflächen zu verbrennen, wenn Sie im Inneren der Maschine arbeiten, um Filament, Faden Resten oder Druck Artefakte zu entfernen.
- Beim Entfernen des Filament, der Faden Resten oder Druck Artefakte, stellen Sie sicher das Sie sicher das Sie sich die Finger nicht einklemmen oder verletzen.

2.7 Handhabung der 3D Drucker Vorräte

Dieser Abschnitt erläutert Vorsichtsmaßnahmen zum Umgang mit Lieferungen des 3D -Druckers.

WARNUNG

- Im Folgenden werden die Warnhinweise auf dem Kunststoffbeutel in der Verpackung dieses Produkts verwendet.
- Halten Sie die Plastikmaterialien (Taschen, Handschuhe, etc.) mit diesem 3D-Drucker von Babys und Kleinkindern zu allen Zeiten fern. Dies kann zur Erstickung führen.
- Einige Materialien setzen giftige Dämpfe frei wenn sie gedruckt werden. Überprüfen Sie die Materialien, das Datenblatt oder wenden Sie sich an den Materialien lieferanten, um zu überprüfen ob das Material giftige Dämpfe freisetzt während des Drucks.

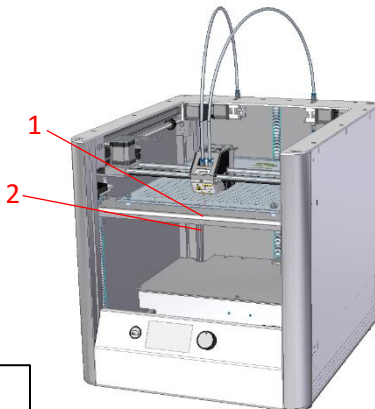
VORSICHT

- Halten Sie die 3D-Drucker fäden außerhalb der Reichweite von Kindern.

3. Sicherheitsetiketten dieses 3D-Druckers

3.1 Position der WARNING und CAUTION Etiketten

Diese 3D-Drucker verfügt über Aufkleber für Warnung und Vorsicht an den nachstehend gezeigten Positionen. Aus Sicherheitsgründen folgen Sie den Anweisungen und behandeln Sie den 3D-Drucker wie angegeben.



- 1) Auf dem Druckkopf : Berühren Sie nicht die heißen Enden im Betrieb, sonst kann es zu Verletzungen führen.
- 2) Auf dem Druckbett : das Druckbett nicht berühren während des Betriebs, da es sonst zu Verletzungen kommen kann.

3.2 Netzschalter Symbole

Die Bedeutung der Symbole für den Leistungsschalter (3) zu diesem 3D-Drucker ist wie folgt:

- I : einschalten
- O : ausschalten



4. Gesetze und Vorschriften

4.1 Hinweise für den Anwender auf Elektro- und Elektronikgeräten

Benutzer in den Ländern, in denen dieses Symbol in diesem Abschnitt gezeigt wird, im nationalen Recht auf Sammlung und Behandlung von E- Abfälle festgelegt worden sind.

Unsere Produkte enthalten qualitativ hochwertige Komponenten und sind entworfen, um das Recycling zu erleichtern. Unsere Produkte oder Produktverpackungen sind mit dem Symbol unten gekennzeichnet.



Das Symbol zeigt an, dass das Produkt nicht als Haushaltsmüll entsorgt werden darf. Es muss separat über die entsprechenden Rückgabe- und Sammelsysteme, die zur Verfügung stehen, entsorgt werden. Die Beachtung der Anleitung stellt sicher, dass dieses Produkt korrekt behandelt wird und trägt dazu bei, die möglichen Auswirkungen auf die Umwelt und die menschliche Gesundheit, die sich aus einer unsachgemäßen Handhabung führen kann, zu verringern. Das Recycling von Produkten hilft, natürliche Ressourcen zu schonen und die Umwelt zu schützen. Nähere Informationen zu Sammel- und Recyclingsysteme für dieses Produkt erhalten Sie bei dem Händler, bei dem das Gerät gekauft wurde, oder Ihrem Vertriebs- /Kundendienstvertreter.

Alle anderen Benutzer

Wenn Sie dieses Produkt entsorgen möchten, wenden Sie sich bitte an die örtlichen Behörden, das Geschäft, in dem Sie dieses Produkt gekauft haben, oder an Ihren Händler oder Vertriebs- /Kundendienstvertreter.

4.2 Die Vervielfältigung und Druckerbots

Das Kopieren oder drucken ein beliebiges Element, für die (Re-) Produktion, ist gesetzlich verboten. Kopieren oder Drucken der folgenden Objekte ist generell gesetzlich verboten: Waffen, Warenzeichen oder Logos. Diese Liste stellt nur einen Leitfaden dar und dient und ist nicht vollständig. Wir übernehmen keinerlei Verantwortung für deren Vollständigkeit oder Richtigkeit. Wenn Sie Fragen über die Rechtmäßigkeit des 3D-Drucks und bestimmte Einzelteile haben möchten, wenden Sie sich an Ihren Rechtsberater.



1. Introducción

Este documento describe la información de seguridad de la impresora Creatr HS 3D. El público objetivo es cualquiera que utilice o da servicio al Creatr HS. Todas las partes en este documento son de carácter informativo y no hay procedimientos reales.

2. Información de seguridad

Durante la utilización de la impresora Leapfrog Creatr HS 3D, siempre se deben seguir las siguientes precauciones de seguridad.

2.1 Seguridad durante el funcionamiento

Se utilizan los siguientes símbolos:



ADVERTENCIA

Indica una situación potencialmente peligrosa, que en caso de no seguirse las instrucciones puede resultar en lesiones graves o la muerte.



PRECAUCIÓN

Indica una situación potencialmente peligrosa que, de no seguirse las instrucciones puede causar lesiones o daños materiales leves o moderadas.

2.2 Las medidas de seguridad que deben seguirse

Esta sección explica las precauciones de seguridad alrededor de la impresora 3D



ADVERTENCIA

- No utilice aerosoles o disolventes inflamables en la proximidad de esta impresora 3D. Si lo hace, podría provocar un incendio o una descarga eléctrica.
- No coloque floreros, macetas, vasos, artículos de higiene, medicamentos, pequeños objetos metálicos o recipientes con agua o cualquier otro líquido, sobre o cerca de esta impresora 3D. El fuego o una descarga eléctrica podría producirse en caso de derrames o que dichas sustancias caigan dentro de esta impresora 3D.



PRECAUCIÓN

- No coloque objetos pesados sobre la impresora 3D. Si lo hace, puede hacer que la impresora 3D vuelque, pudiendo ocasionar lesiones.
- Mantenga la impresora 3D protegida de la humedad y el polvo. De lo contrario podría producirse un incendio o una descarga eléctrica.
- No coloque la impresora 3D en una superficie inestable o inclinada. En caso de vuelco podría producir lesiones.

- Asegúrese que la habitación en la que está usando la impresora 3D está bien ventilada y es suficientemente espaciosa. Una buena ventilación es especialmente importante cuando se utilizan ciertos materiales para la impresión 3D. (Materiales ficha técnica)
- No obstruya los respiraderos traseros de la impresora 3D. Si lo hace, existe riesgo de incendio causado por los componentes internos sobrecalentados.
- Mantenga la impresora 3D lejos del aire con contenido salino y gases corrosivos. No se debe instalar la Impresora 3D en lugares donde las reacciones químicas son probables (laboratorios, etc.), ya que al hacerlo hará que la impresora 3D funcione de forma defectuosa y se puede provocar un incendio por sobrecalentamiento de los componentes.

2.3 Manejo de los cables de alimentación y los enchufes del cable de alimentación

Esta sección explica las precauciones de seguridad sobre el manejo de los cables de alimentación y los enchufes del cable de alimentación.



ADVERTENCIA

- No utilice fuentes de energía que no sean las indicadas en las especificaciones de la maquina. Si lo hace, podría provocar un incendio o una descarga eléctrica.
- No utilice adaptadores multi- socket. Si lo hace, podría provocar un incendio o una descarga eléctrica.
- No utilice cables de extensión. Si lo hace, podría provocar un incendio o una descarga eléctrica.
- No utilice cables de alimentación que se encuentren dañados, rotos o modificados. Además, no utilice cables de alimentación que han sido atrapados bajo objetos pesados , cables con sobreestiramiento, o doblado severamente. Si lo hace, podría provocar un incendio o una descarga eléctrica.
- Si el cable de alimentación está dañado y sus cables internos están expuestos o se rompen, póngase en contacto con su representante de mantenimiento para un reemplazo. El uso de cables de alimentación dañados puede provocar un incendio o una descarga eléctrica.
- Asegúrese de desconectar el enchufe de la toma de corriente por lo menos una vez al año y compruebe lo siguiente:
 - La existencia de marcas de quemaduras en el enchufe.
 - Deformación en los pins del enchufe.
- En caso de que se cumpla alguna de las condiciones anteriores, no utilice el enchufe y consulte con su distribuidor o representante de mantenimiento. El uso de la clavija en mal estado puede causar un incendio o una descarga eléctrica.
- Asegúrese de desconectar el cable de alimentación de la toma de corriente por lo menos una vez al año y compruebe lo siguiente:
 - Los cables internos del cable de alimentación están expuestos, rotos, etc.
 - El recubrimiento del cable de alimentación tiene una grieta o abolladura.
 - En caso de doblar el cable de alimentación, la alimentación se apaga y sigue intermitentemente.
 - El cable de alimentación se calienta parcialmente.

- El cable de alimentación está dañado.
- Si se cumple alguna de las condiciones anteriores, no utilice el cable de alimentación y consulte con su distribuidor o representante de mantenimiento. El uso del cable de alimentación podría provocar un incendio o una descarga eléctrica.



ADVERTENCIA

- Es peligroso manipular el conector del cable de alimentación con las manos mojadas. Si lo hace, podría provocar una descarga eléctrica.
- Cuando desconecte el cable de alimentación de la toma de corriente, tire siempre del enchufe, no del cable. Tirar del cable puede dañar el cable de alimentación. El uso de cables de alimentación dañados puede provocar un incendio o una descarga eléctrica.
- Cuando desconecte el cable de alimentación de la parte posterior de la impresora 3D, tire siempre del enchufe, no del cable. Tirar del cable puede dañar el cable de alimentación o el interior de el enchufe de la impresora 3D. El uso del cable de alimentación dañado y / o cables de alimentación podría provocar un incendio o una descarga eléctrica.



PRECAUCIÓN

- Si la impresora 3D no va a ser utilizado durante varios días o un mayor tiempo, desconecte el cable de alimentación de la toma de pared.
- Asegúrese de conectar la clavija del cable de alimentación completamente en la toma de corriente. Enchufes parcialmente insertados crean una conexión inestable que puede resultar en condiciones de riesgo por acumulación de calor. Asegurese de desconectar el enchufe de la toma de pared y limpie los pins del enchufe para evitar la acumulación de polvo, evitando así un posible riesgo de incendio.
- Cuando realice el mantenimiento de la impresora 3D, siempre desconecte el cable de alimentación de la toma de corriente. Si un procedimiento específico de mantenimiento requiere la impresora 3D para ser alimentado, siga el procedimiento con cuidado para evitar lesiones.

2.4 Manipulación de la impresora 3D

Esta sección explica las precauciones de seguridad sobre el manejo de la impresora 3D.



ADVERTENCIA

- Si la impresora 3D emite humo u olores del compartimiento eléctrico, dentro de la cabeza de impresión o de los cables, o si se comporta de forma inusual, debe apagar inmediatamente. Después de apagar el equipo, asegúrese de desconectar el cable de alimentación de la toma de pared. Entonces póngase en contacto con el servicio técnico e informe del problema. No utilice la impresora 3D. Si lo hace, podría provocar un incendio o una descarga eléctrica.
- Si los objetos metálicos o agua u otros líquidos caen dentro de la impresora 3D, debe desactivar la alimentación inmediatamente. Después de apagar el equipo, asegúrese de desconectar el

cable de alimentación de la toma de pared. Seguidamente póngase en contacto con el servicio técnico e informe del problema. No utilice la impresora 3D. Si lo hace, podría provocar un incendio o una descarga eléctrica.

- Si la impresora 3D se cae, o si una cubierta u otra componente se rompe, activando el interruptor de alimentación, desconecte el enchufe del cable de alimentación de la toma de corriente. Póngase en contacto con el servicio técnico e informe del problema. No utilice la impresora 3D. Si lo hace, podría provocar un incendio o una descarga eléctrica.
- Asegúrese de colocar la impresora 3D lo más cerca posible a una toma de corriente. Esto permitirá una fácil desconexión del cable de alimentación en caso de emergencia.
- A continuación se explican los mensajes de advertencia en la bolsa de plástico utilizada en los envases de este producto.
 - Mantenga los materiales de polietileno (bolsas, etc.) suministrados con esta impresora 3D lejos de los bebés y niños en todo momento. Podría producir asfixia si los materiales de polietileno están cubriendo la boca y / o nariz.
- No toque esta impresora 3D si un rayo se produce en las inmediaciones. Si lo hace, podría provocar una descarga eléctrica.



PRECAUCIÓN

- Desconecte el cable de alimentación de la toma de pared antes de mover la impresora 3D. Mientras se desplaza la Impresora 3D, asegúrese de que el cable de alimentación no está dañado debajo de la impresora 3D. De no tomar estas precauciones podría provocar un incendio o una descarga eléctrica.
- Por razones medioambientales, no deseche la impresora 3D en los puntos de recogida de residuos. Puede dejarlo en un distribuidor autorizado.

2.5 Durante la operación

Esta sección explica las precauciones de seguridad mientras la impresora 3D está en funcionamiento.



PRECAUCIÓN

- Durante la impresión, no toque ninguna de las correas o piezas en movimiento dentro del marco de la impresora 3D. De lo contrario, podría producirse una lesión.
- La cama de impresión se desplaza hacia arriba y hacia abajo, no ponga los dedos o las manos en la parte superior o inferior de lo contrario podría producirse una lesión.
- El cabezal de impresión se mueve hacia izquierda y derecha, hacia delante y hacia atrás, no ponga las manos o los dedos cerca de la cabeza de impresión cuando la impresora 3D se encuentra en funcionamiento, de lo contrario podría producirse una lesión.
- Tenga cuidado de no quemarse con las superficies calientes (cama de impresión, extremos calientes) cuando manipule interior de la máquina para eliminar filamento, residuos de filamento o artefactos de impresión.

Una vez finalizada la impresión, la cama de impresión se desplazará hasta el fondo, no ponga aparte de los carretes de filamento debajo de la cama de impresión nada.

2.6 Manipulación interna de la impresora 3D

Esta sección explica las precauciones de seguridad acerca de la manipulación interna de la máquina.

ADVERTENCIA

- No retire las cubiertas o tornillos distintos de los mencionados explícitamente en los manuales de servicio. Dentro de esta impresora 3D hay componentes de alto voltaje que son un peligro de descarga eléctrica. Póngase en contacto con su representante de ventas o mantenimiento si alguno de los componentes internos de la impresora 3D requieren mantenimiento, ajuste o reparación.
- No intente desmontar o modificar esta impresora 3D. Si lo hace, corre el riesgo de quemaduras y descargas eléctricas.

PRECAUCIÓN

- Tenga cuidado de no cortarse con los bordes afilados al manipular el interior de la máquina para eliminar de incandescencia o de artefactos de impresión.
- Tenga cuidado de no quemarse con las superficies calientes cuando manipule el interior de la máquina para eliminar el filamento, residuos de filamento o artefactos de impresión.
- Al retirar filamento, los residuos del filamento o artefactos de impresión, asegúrese de no pillarse ni dañarse los dedos.

2.7 Manejo de los suministros de la impresora 3D

Esta sección explica las precauciones de seguridad sobre el manejo de los suministros de la impresora 3D.

ADVERTENCIA

- A continuación se explican los mensajes de advertencia en la bolsa de plástico utilizada en los envases de este producto.
- Mantenga los materiales de polietileno (bolsas, guantes, etc.) suministrados con esta impresora 3D lejos de los bebés y niños en todo momento. Se podría producir asfixia si los materiales de polietileno cubren la boca y / o nariz.
- Algunos materiales liberan gases tóxicos cuando se imprimen. Compruebe la hoja de datos o materiales en contacto con su proveedor de materiales para comprobar si el material que está utilizando va a emitir humos tóxicos mientras se está imprimiendo.

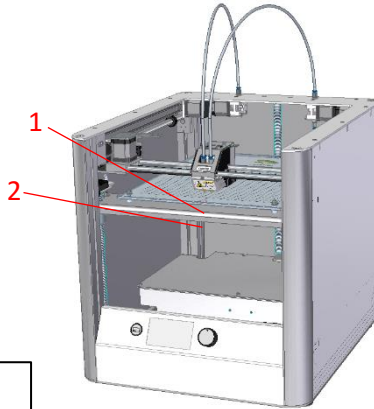
PRECAUCIÓN

- Mantenga los filamentos de la impresora 3D fuera del alcance de los niños.

3. Etiquetas de seguridad de esta impresora 3D

3.1 Posiciones de WARNING y CAUTION etiquetas

Esta impresora 3D tiene las etiquetas de ADVERTENCIA y PRECAUCIÓN en las posiciones que se indican a continuación. Por razones de seguridad, por favor, siga las instrucciones y utilice la impresora 3D, como se indica.



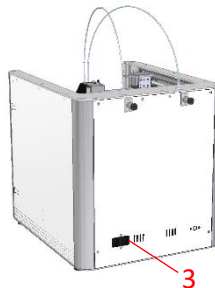
1) En el cabezal de impresión: No toque los extremos calientes durante el funcionamiento, de lo contrario podría producirse daños.

2) En la cama de impresión: No toque la cama de impresión, mientras que en la operación, de lo contrario podría producirse daños.

3.2 Símbolos del interruptor de alimentación

El significado de los símbolos del interruptor de alimentación (3) en esta impresora 3D es el siguiente:

- I : POWER ON
- O : POWER OFF



4. Leyes y reglamentos

4.1 Información usuario en equipos eléctricos y electrónicos

Los usuarios de los países en los que este símbolo se muestra en esta sección se ha especificado en la legislación nacional en materia de recogida y tratamiento de los desechos electrónicos.

Nuestros productos contienen componentes de alta calidad y están diseñados para facilitar el reciclaje. Nuestros productos o embalajes de productos están marcados con el símbolo siguiente.



El símbolo indica que el producto no debe ser tratado como residuo municipal. Debe ser tratado separadamente a través de los sistemas de devolución y recogida adecuados disponibles. Siguiendo estas instrucciones se asegura de que este producto se trata correctamente y ayuda a reducir los impactos potenciales sobre el medio ambiente y la salud humana que podrían derivarse de una manipulación inadecuada. El reciclaje de los productos ayuda a conservar los recursos naturales y proteger el medio ambiente. Para obtener información más detallada sobre los sistemas de recogida y reciclaje de este producto, por favor póngase en contacto con la tienda donde lo adquirió, con su distribuidor local o representante de ventas / servicio.

Todos los demás usuarios

Si desea desechar este producto, póngase en contacto con las autoridades locales, la tienda donde se adquirió el producto, su distribuidor local o representante de ventas / servicio.

4.2 Duplicación e Impresión Prohibida

No copie ni imprima ningún elemento cuya (re) producción está prohibida por ley. Copia o impresión de los siguientes documentos están prohibidas por la ley: armas de fuego, armas, objetos de marcas o logotipos ... La lista anterior es tan sólo una guía y no es inclusiva. No asumimos ninguna responsabilidad por su integridad o exactitud. Si usted tiene alguna pregunta acerca de la legalidad de impresión 3D de ciertos elementos, consulte con su asesor legal.



1. Introduction

Ce document décrit les consignes de sécurité de l'imprimante Creatr HS 3D. Le lecteur est celui qui utilise ou entretient le Creatr HS. Toutes les pièces de ce document sont informatives et aucune procédure est décrite.

2. Informations relatives à la sécurité

Lorsque vous utilisez ou entretenez l'imprimante Leapfrog Creatr HS 3D, vous devez respecter les précautions de sécurité à tout moment.

2.1 Sécurité pendant l'utilisation

Les symboles suivants sont utilisés:



AVERTISSEMENT

Indique une situation potentiellement dangereuse qui, si les instructions ne sont pas suivies, pourrait causer des blessures graves ou même la mort.



ATTENTION

Indique une situation potentiellement dangereuse qui, si les instructions ne sont pas suivies, pourrait causer des blessures mineures ou des dommages considérable à la propriété.

2.2 Précautions à être respecter

Cette section indique l'environnement dans lequel l'imprimante 3D est autorisé pour être utilisé.



AVERTISSEMENT

- N'utilisez pas de produit aérosols contenant des gaz inflammables à proximité de l'imprimante 3D. Ceci pourrait provoquer un incendie ou un choc électrique.
- Ne placez pas de vases, pots de fleurs, tasses, articles de toilette, médicaments, petits objets métalliques ou verres d'eau ou tout autre liquide, sur ou à proximité de l'imprimante 3D. Ceci pourrait provoquer un incendie ou un choc électrique quand un de ces objets tomberait à l'intérieur de l'imprimante 3D.



ATTENTION

- Ne placez pas d'objets lourds sur l'imprimante 3D. Ceci pourrait provoquer que l'imprimante 3D se renverse, lequel pourrai causer des blessures.
- Protégez l'imprimante 3D de l'humidité et de la poussière. Ceci pourrait produire un incendie ou un choc électrique.
- Ne placez pas l'imprimante 3D sur une surface instable ou inclinée. Si l'imprimante bascule, ça pourrait résulter dans une blessure.
- Assurez-vous que vous utilisez l'imprimante 3D dans un endroit bien aérée. Une bonne ventilation est particulièrement importante lorsque certains matériaux sont utilisés (Consultez matériaux fiche)

- Ne couvrez pas les événements à l'arrière de l'imprimante 3D. Ceci augmente le risque d'incendie, causé par le surchauffe des composants internes.
- Retenez l'imprimante 3D libre des gazes corrosifs ou contenant de sel. Ne placez pas l'imprimante dans des endroits où les réactions chimiques sont probable (laboratoires, etc.), car les composants chaudes pourraient provoquer un incendie, ou causer que l'imprimante 3D ne fonctionne plus.

2.3 Manipulation des cordons d'alimentation et des fiches cordons d'alimentation

Cette section décrit les aspects de sécurité à propos de la manipulation des cordons d'alimentation et les fiches des cordons d'alimentation.



AVERTISSEMENT

- N'utilisez pas des sources d'énergie autres que ceux qui correspondent aux spécifications indiquées. Ceci pourrait provoquer un incendie ou un choc électrique.
- N'utilisez pas des adaptateurs multi-supports. Ceci pourrait provoquer un incendie ou un choc électrique.
- N'utilisez pas des rallonges. Ceci pourrait provoquer un incendie ou un choc électrique.
- N'utilisez pas des cordons d'alimentation qui sont endommagés, brisés, ou modifiés. Aussi, n'utilisez pas des câbles qui ont été aplatis, tiré dur, ou plié sévèrement. Ceci pourrait provoquer un incendie ou un choc électrique.
- Si le cordon d'alimentation est endommagé et les câbles sont exposés ou cassée, contactez notre service clientèle pour recevoir un nouveau cordon. L'utilisation d'un cordon d'alimentation endommagé pourrait provoquer un incendie ou un choc électrique.
- Veuillez débrancher au moins une fois par an la fiche de la prise électrique pour vérifier les points suivants:
 - Des traces de brûlures sur la fiche.
 - Des broches de la fiche déformés.
- Si l'une de ces points sont visible, n'utilisez pas le cordon d'alimentation, et consultez votre représentant de service. L'utilisation de la fiche pourrait provoquer un incendie ou un choc électrique.
- Veuillez débrancher au moins une fois par an la fiche de la prise électrique pour vérifier les points suivants:
 - Les fils du cordon d'alimentation sont visibles, cassé, etc..
 - Le revêtement du cordon d'alimentation a une déchirure.
 - Lorsque le cordon d'alimentation est tordu, l'appareil s'éteint.
 - Certaines parts du cordon d'alimentation deviennent chauds.
 - Le cordon d'alimentation est endommagé.
- Si l'une de ces points sont visible, n'utilisez pas le cordon d'alimentation, et consultez votre représentant de service. L'utilisation du cordon d'alimentation peut provoquer un incendie ou un choc électrique.



AVERTISSEMENT

- Il est dangereux d'utiliser la prise ou le cordon d'alimentation avec les mains mouillées. Cela pourrait provoquer un choc électrique.
- Débranchez la fiche de la prise (en tirant la prise, pas le câble) si le câble d'alimentation ou la prise est usé ou endommagé.
- Lorsque vous débranchez le cordon d'alimentation de la prise murale, tirez toujours sur la fiche et pas sur le cordon. Tirer sur le cordon peut endommager le cordon d'alimentation. L'utilisation d'un cordon d'alimentation endommagé peut provoquer un incendie ou un choc électrique.
- Lorsque vous débranchez le cordon d'alimentation de l'arrière de l'imprimante 3D, tirez toujours sur la fiche et pas sur le cordon. Tirer sur le cordon peut endommager le cordon d'alimentation. L'utilisation du cordon d'alimentation endommagé pourrait provoquer un incendie ou de choc électrique.



ATTENTION

- Si vous n'utilisez pas l'imprimante 3D pendant plusieurs jours, débranchez le cordon d'alimentation de la prise murale.
- Veillez pousser la fiche du cordon d'alimentation au plus loin possible dans la prise murale. Des fiches moitiés insérées pourraient créer une connexion instable et causer une accumulation de chaleur ou même un incendie.
- Veillez débrancher la fiche de la prise murale et nettoyer les prises et la fiche au moins une fois par an pour prévenir l'accumulation de poussière. Ceci pourrait augmenter le danger d'incendie.
- Retirez toujours la fiche de la prise murales pendant les moments d'entretien de l'imprimante 3D. Dans le cas qu'une procédure spécifique exige que l'imprimante 3D sois alimenté, suivez attentivement la procédure pour éviter des blessures.

2.4 L'utilisation de l'imprimante 3D

Cette section explique les précautions de sécurité sur l'utilisation de l'imprimante 3D.



AVERTISSEMENT

- Si l'imprimante 3D produit de la fumée, ou des odeurs de feu sortent du compartiment électrique, l'haut de imprimante, ou des fils, ou si l'imprimante se comporte exceptionnelle, vous devez enlever le courant immédiatement. Après avoir éteints l'imprimante 3D, veuillez débrancher le cordon d'alimentation de la prise murale. Ensuite, prenez contact avec votre représentant de service et signalez le problème. N'utilisez pas l'imprimante 3D. Ceci pourrait provoquer un incendie ou un choc électrique.
- Si des objets métalliques, de l'eau ou d'autres produits liquides tombent à l'intérieur de l'imprimante 3D, vous devez désactiver le pouvoir immédiatement, et en suite débrancher le cordon d'alimentation de la prise murale. Prenez contact avec votre représentant de service et signalez le problème. N'utilisez pas l'imprimante 3D. Cela pourrait provoquer un incendie ou un choc électrique.
- Si l'imprimante 3D bascule, ou si un élément de l'imprimante se casse, vous devez désactiver le pouvoir immédiatement, et en suite débrancher le cordon d'alimentation de la prise murale.

Prenez contact avec votre représentant de service et signalez le problème. N'utilisez pas l'imprimante 3D. Cela pourrait provoquer un incendie ou un choc électrique.

- Le dispositionnement de l'imprimante 3D peut avoir lieu dans notre concessionnaire autorisé ou dans un des lieu appropriés.
- Veuillez placer l'imprimante 3D au plus près possible d'une prise murale. Ceci permettra de déconnecter le cordon d'alimentation en cas d'urgence.
- La section suivante décrit les signales d'avertissement a propos du sac plastique utilisé dans l'emballage de ce produit.
- Gardez les matériaux livré en plastic avec l'imprimante (sacs, etc.) toujours en dehors de la présence des bébés et des petits enfants. Ceci pourrait provoquer une suffocation.
- N'utilisez pas l'imprimante 3D si un coup de foudre a été produit a proximité . Ceci pourrait entraîner un choc électrique.



ATTENTION

- Débranchez le cordon d'alimentation de la prise murale avant de déplacer l'imprimante 3D. Faites attention pendant le déplacement que le cordon d'alimentation ne devient pas endommagé, ou se retrouve sous l'imprimante 3D. Ceci pourrait provoquer un choc électrique ou un incendie
- Pour des raisons environnementales, ne jetez pas l'imprimante 3D à la poubelle de déchets ménagers, mais aux points de ramassages public de votre municipalité.

2.5 Pendant l'utilisation

Cette section décrit les précautions de sécurité pendant l'utilisation de l'imprimante 3D.



ATTENTION

- Pendant l'impression, ne touchez pas les ceintures imprimante ou les pièces qui sont en mouvement. Ceci pourrait provoquer une blessure.
- Le lit d'impression se déplace vers en haut et vers en bas, ne mettez jamais les doigts ou les mains au-dessus ou en dessous le lit pendant que l'imprimante 3D est en marche. Ceci pourrait provoquer une blessure.
- La tête d'impression se déplace vers la gauche et vers la droite, vers l'avant et vers l'arrière. Ne mettez jamais vos mains ou vos doigts près de la tête d'impression quand l'imprimante 3D est en marche, sinon une blessure pourrait être provoqué.
- Veuillez à ne pas vous brûler aux surfaces chaudes (lit d'impression, extrémités chaudes) lorsque vous enlevez le filament, le résidu de filament ou d' autres objets d'impression.
- Lorsque l'impression est terminé, le lit d'impression se déplace tout le long vers en bas. Ne placer jamais autre chose que les bobines de filament sous le lit d'impression.

2.6 Manipulation de l'intérieur de l'imprimante 3D.

Cette section explique les précautions de sécurité sur la manipulation de l'intérieur de la machine.



AVERTISSEMENT

- Ne retirez jamais les couvercles ou les vises de l'imprimante 3D, tant que ceci n'est pas décrit explicitement dans le manuel de service. Il y a des éléments à l'intérieur de l'imprimante 3D qui pourraient causer un choc électrique. Contactez votre représentant de service si l'un des éléments interne de l'imprimante demande de l'entretien, réglage, ou réparation.
- N'essayez jamais de démonter ou de modifier l'imprimante 3D. Ceci pourrait provoquer un choc électrique ou un incendie.



ATTENTION

- Veillez faire attention à ne pas vous couper aux bords coupants lorsque vous atteignez l'intérieur de l'imprimante pour enlever du filament, résidu de filament ou d'autres objets de l'imprimante.
- Veillez à ne pas vous brûler aux surfaces chaudes lorsque vous atteignez l'intérieur de l'imprimante pour enlever du filament, résidu de filament ou d'autres objets de l'imprimante.
- Lorsque vous atteignez l'intérieur de l'imprimante pour enlever du filament, résidu de filament ou d'autres objets de l'imprimante, veillez à ne pas coincer ou blesser vos doigts.

2.7 Manipulation des fournitures de l'imprimante 3D

Cette section décrit les précautions de sécurité concernant la manipulation des fournitures de l'imprimante 3D.



AVERTISSEMENT

- La section suivante décrit les signales d'avertissement concernant du sac plastique utilisé dans l'emballage de ce produit.
- Gardez les matériaux livrés en plastique avec l'imprimante (sacs, etc.) toujours en dehors de la présence des bébés et des petits enfants. Ceci pourrait provoquer une suffocation.
- Certains matériaux peuvent causer des fumées toxiques pendant le procès de l'impression. Consultez la fiche des matériaux ou prenez contact avec votre fournisseur de matériaux pour vérifier si le matériel que vous utilisez produit normalement des fumées toxiques.



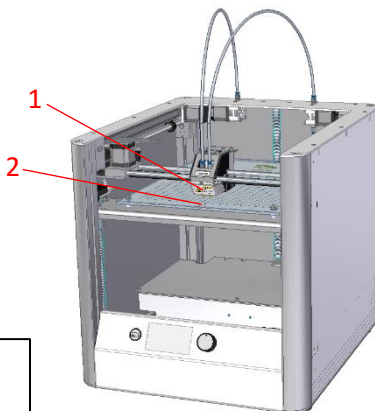
ATTENTION

- Gardez les filaments de l'imprimante 3D hors de la portée des enfants.

3. Étiquettes de sécurité de l'imprimante 3D

3.1 Positions des étiquettes WARNING et CAUTION

Cette imprimante 3D contient des étiquettes WARNING et CAUTION placées sur les endroits indiqués ci-dessous. Pour plus de sécurité, veuillez suivre les instructions et manipuler l'imprimante comme est indiqué.



- 1) Sur la tête d'impression: Ne touchez pas les extrémités chaudes quand l'imprimante est en marche, ceci pourrait provoquer des blessures.
- 2) Sur le lit d'impression: Ne touchez pas le lit d'impression quand l'imprimante est en marche, ceci pourrait provoquer des blessures.

3.2 L'interrupteur et les symboles

La signification des symboles de l'interrupteur (3) de l'imprimante 3D:

- I : SOUS TENSION
- O : HORS TENSION



4. Lois et règlements

4.1 L'information d'utilisateur à propos des appareils électrique

Les utilisateurs dans les pays où ce symbole apparaît dans cette section a été spécifié dans la loi (inter)nationale à propos la collecte et le traitement des déchets électroniques.

Nos produits contiennent des composants de haute qualité et ont été désignées pour faciliter le recyclage. Nos produits et emballages ont été marqués avec le symbole suivant:



Ce symbole signifie que ce produit ne doit pas être traité comme du déchet ménager. Pour l'enlèvement approprié des déchets, veuillez-vous adresser aux points de ramassage publics de votre municipalité. En suivant ces instructions vous vous assurer que ce produit est traité correctement et vous aidez ainsi à réduire les impacts sur l'environnement et la santé humaine. Le recyclage de ce produit contribue à préserver les ressources naturelles et à protéger l'environnement. Pour plus d'informations à propos du recyclage et la recollection de ce produit, prenez contact avec le magasin où vous avez acheté le produit.

Tous les autres utilisateurs

Si vous souhaitez éliminer ce produit, s'il vous plaît contactez les autorités locales, le magasin où vous avez acheté ce produit, votre revendeur local ou représentant de service.

4.2 Duplication et impression interdite

Ne copiez ou n'imprimez pas de produit dont lequell la (re)production est interdite par la loi. Copier ou imprimer un des prochains produits est à tout temps interdit par la loi : des fusils, des armes, des articles de marques et/ou logos ... La liste précédente est conçu comme directive et n' est pas complète. Nous ne prenons aucune responsabilité quant à la complétude ou à la ponctualité. Si vous avez des questions concernant de l'impression 3D de certains documents, consultez votre conseiller juridique.



1. Introduzione

Questo documento descrive le informazioni di sicurezza della Creatr HS stampante 3D. Il documento è indirizzato a tutte le persone che usano la Creatr HS. Tutte le parti di questo documento sono di natura informativa e non vengono descritte le procedure per la stampa di oggetti.

2. Informazioni di sicurezza

Quando si utilizza o si richiede il servizio della Leapfrog Creatr HS devono essere seguite le seguenti precauzioni di sicurezza.

2.1 Sicurezza durante le operazioni

Vengono utilizzati i seguenti simboli:



ATTENZIONE

Indica una situazione di potenziale pericolo che può causare un infortunio o la morte nel caso non vengano seguite le istruzioni.



AVVERTENZE

Indica una situazione di potenziale pericolo che può causare infortuni leggeri o danni all'apparecchiatura nel caso non vengano seguite le istruzioni.

2.2 Precauzioni di sicurezza da seguire

Questa sessione spiega le precauzioni di sicurezza da prendere quando si utilizza la stampante 3D



ATTENZIONE

- Non usare spray infiammabili o solventi nelle vicinanze della stampante 3D poiché potrebbero causare un incendio o folgorazione.
- Non posizionare vasi, tazze, materiale per la pulizia personale, medicine, piccoli oggetti metallici o container contenenti acqua o altri liquidi nelle vicinanze di questa stampante 3D. Qualsiasi perdita o caduta di questi oggetti o sostanze all'interno della stampante 3D può causare incendio o folgorazione.



AVVERTENZE

- Non posizionare oggetti pesanti sulla stampante 3D, questo può causare il rovesciamento della stampante 3D che può causare un infortunio.
- Tenere distante da umidità e polvere la stampante 3D, questo può causare incendio o folgorazione
- Non posizionare la stampante 3D su una superficie non stabile o che si muove, in caso di rovesciamento può causare un infortunio.
- Assicurarsi che la stanza in cui viene utilizzata la stampante 3D sia ben ventilata e spaziosa. Una buona ventilazione è importante specialmente quando vengono utilizzati determinati materiali

per la stampa 3D.

(Controllare il datasheet dei materiali)

- Non ostruire le ventole posteriori della stampante 3D per evitare incendi causati dal surriscaldamento dei componenti interni.
- Tenere la stampante 3D lontano da aria con alto contenuto di sale e gas corrosivi. Non installare la stampante 3D in luoghi in cui c'è il rischio di reazioni chimiche come laboratori, questo potrebbe causare il malfunzionamento della stampante 3D o causare un incendio a causa di parti caldi.

2.3 Trattamento del cavo d'alimentazione e della presa

Questa sezione spiega le precauzioni di sicurezza sul trattamento del cavo d'alimentazione e della presa.



ATTENZIONE

- Non usare nessuna fonte d'alimentazione oltre a quelle che soddisfanno le specifiche tecniche mostrate, questo potrebbe causare incendi o folgorazione.
- Non usare adattatori multipresa, questo potrebbe causare incendi o folgorazione.
- Non usare prolunghe danneggiate, rotte o modificate e non utilizzare cavi che sono rimasti sotto oggetti pesanti o rovinati. Questo potrebbe causare incendi o folgorazione.
- Se il cavo è danneggiato e i suoi fili interni sono esposti o rotti contattare il rappresentante per una sostituzione. L'uso di un cavo danneggiato può causare incendi o folgorazione.
- Assicurarsi di scollegare la presa dal muro almeno una volta all'anno ed eseguire i seguenti controlli:
 - Macchie di bruciato sulla presa.
 - I denti della presa sono deformati.
- Se si riscontra uno dei problemi elencati sopra non usare la presa e consultare il rivenditore o il rappresentante della società. L'uso di una presa rovinata può causare incendi o folgorazione.
- Assicurarsi di scollegare il cavo dalla presa al muro almeno una volta all'anno ed eseguire i seguenti controlli:
 - I fili interni del cavo sono esposti, rotti, ecc.
 - La copertura del cavo è rovinata.
 - Quando si piega il cavo il dispositivo si accende e si spegne.
 - Parte del cavo diventa caldo.
 - Il cavo è danneggiato.
- Se si riscontra uno dei problemi elencati sopra non usare il cavo d'alimentazione e consultare il rivenditore o il rappresentante della società. L'uso di una presa rovinata può causare incendi o folgorazione.

ATTENZIONE

- Utilizzare la presa di corrente con mani bagnate è pericoloso. Questo può causare folgorazione.
- Scollegare la presa (tirando la presa, non il cavo) dal cavo di corrente o la presa è visibilmente logorata o danneggiata in altri modi.
- Quando si scollega il cavo dalla presa a muro tirare sempre la presa e non il cavo. Tirare il cavo può causare danni all'alimentazione. L'uso di cavi danneggiati può causare incendi o folgorazione.
- Quando si scollega il cavo dal retro della stampante 3D tirare sempre dalla presa e non dal cavo. Tirare il cavo può causare danni all'alimentazione. L'uso di cavi danneggiati può causare incendi o folgorazione.

AVVERTENZE

- Se non si utilizza la stampante 3D per alcuni giorni o per periodi di tempo più lunghi scollegare il cavo della corrente dalla presa a muro.
- Assicurarsi di spingere la presa del cavo completamente dentro la presa di corrente. Prese che vengono inserite solamente parzialmente creano una connessione instabile che può causare un sovrariscaldamento non sicuro.
- Assicurarsi di scollegare la spina dalla presa del muro e pulire i denti e l'aria circostante almeno una volta all'anno. Cumuli di polvere sulla presa possono causare incendi.
- Quando si fa la manutenzione della stampante 3D scollegare sempre il cavo dalla presa a muro. Se una procedura di manutenzione specifica richiede che la stampante 3D sia accesa seguire la procedura con attenzione per evitare eventuali infortuni.

2.4 Utilizzare la stampante 3D

Questa sezione spiega le precauzioni di sicurezza sull'utilizzo della stampante 3D.

ATTENZIONE

- Se dalla stampante 3D esce del fumo od odore di bruciato dallo scompartimento elettrico, all'interno della testa della stampante o dai fili o nel caso ci siano comportamenti inusuali è necessario spegnere immediatamente il dispositivo. Una volta che è stato spento assicurarsi di aver scollegato il cavo d'alimentazione dalle presa di corrente. Contattare il rappresentante e informarlo del problema. Non usare la stampante 3D. Questo potrebbe causare rischio d'incendio o folgorazione.
- Se oggetti di metallo, acqua o altre sostanze liquide cadono dentro la stampante 3D è necessario spegnerla immediatamente. Una volta che è stata spenta assicurarsi di scollegare il cavo dalla presa. Contattare il rappresentante e informarlo del problema. Non usare la stampante 3D. Questo potrebbe causare rischio d'incendio o folgorazione.
- Se la stampante 3D cade o nel caso una parte di copertura si rompa, è necessario spegnere il dispositivo e scollegare il cavo dalla presa. Contattare il rappresentante e informarlo del problema. Non usare la stampante 3D. Questo potrebbe causare rischio d'incendio o folgorazione.

- Per lo smaltimento del dispositivo rivolgersi al rivenditore autorizzato o alla discarica di rifiuti comunale.
- Assicurarsi di posizionare la stampante 3D più vicino possibile a una presa a muro in questo modo sarà facile scollegare il cavo in caso d'emergenza.
- I punti seguenti vi spiegano i messaggi d'avviso presenti sul sacchetto di plastica usato nell'imballaggio di questo prodotto.
 - Mantenere il materiale di politere (sacchetto, ecc.) forniti con la stampante 3D lontano dalla portata di bambini. Nel caso il politere copra bocca o naso c'è il rischio di soffocamento.
- Non toccare la stampante 3D se un fulmine cade nelle sue vicinanze. Questo può portare rischio di folgorazione.



AVVERTENZE

- Scollegare il cavo dalla presa a muro prima di muovere la stampante 3D e mentre la si muove fare attenzione che il cavo non finisca sotto la stampante. Nel caso non si faccia attenzione c'è il rischio di incendio o folgorazione.
- Per ragioni ambientali non smaltire la stampante 3D insieme ai rifiuti domestici. Lo smaltimento può essere effettuato da un rivenditore autorizzato.

2.5 Durante il funzionamento

Questa sezione vi spiega le precauzioni di sicurezza da prendere mentre la stampante 3D è in funzione.



ATTENZIONE

- Durante le fasi di stampa non toccare le cinture o le parti in movimento all'interno della struttura della stampante 3D, questo potrebbe causare un infortunio.
- Il letto della stampante si muove verso l'alto e il basso, non appoggiare dita o mani sopra o sotto il letto durante le fasi di stampa, questo potrebbe causare un infortunio.
- La testina della stampante si muove verso sinistra e destra, in alto e in basso, non appoggiare le mani o le dita vicino la testina durante le fasi di stampa, questo potrebbe causare un infortunio.
- Fare attenzione a non bruciarsi toccando qualsiasi superficie calda (letto della stampante, parti calde) quando si toccano le parti interne della macchina per rimuovere fibre, residui o artefatti di stampa.
- Una volta che la stampa è completata il letto si muove verso il basso, mettere solo bobine o fibra sotto il letto della stampante.

2.6 Parti interne della stampante 3D.

Questa sezione vi spiega le precauzioni di sicurezza da prendere per toccare gli interni della stampante.

ATTENZIONE

- Non rimuovere le coperture o viti eccetto quelle che vengono descritte nel manuale. All'interno della stampante ci sono componenti ad alto voltaggio che sono fonte di rischio di folgorazione. Contattare il rappresentante o il rivenditore nel caso un componente interno della stampante debba essere aggiustato o riparato.
- Non tentare di smontare o modificare la stampante 3D, questo potrebbe causare ustioni o folgorazione.

AVVERTENZE

- Fare attenzione a non tagliarsi con angoli appuntiti quando si toccano le parti interne del dispositivo per rimuovere la fibra o i prodotti della stampante.
- Fare attenzione a non bruciarsi con le superfici calde quando si toccano le parti interne del dispositivo per rimuovere la fibra, i residui o i prodotti della stampante.
- Quando si rimuove la fibra, i residui o i prodotti della stampante assicurarsi di non schiacciare o farsi male alle dita.

2.7 Prodotti da utilizzare con la stampante 3D

Questa sezione vi spiega le precauzioni di sicurezza da prendere per i prodotti da utilizzare con la stampante 3D.

ATTENZIONE

- I punti seguenti vi spiegano i messaggi d'avviso presenti sul sacchetto di plastica usato nell'imballaggio di questo prodotto.
 - Mantenere il materiale di politene (sacchetto, guanti ecc.) forniti con la stampante 3D lontano dalla portata di bambini. Nel caso il politene copra bocca o naso c'è il rischio di soffocamento.
- Alcuni materiali rilasciano fumi tossici quando viene effettuata la stampa. Controllare sul datasheet dei materiali o contattare il fornitore per chiedere se il materiale che utilizzate emette fumi tossici durante le fasi di stampa.

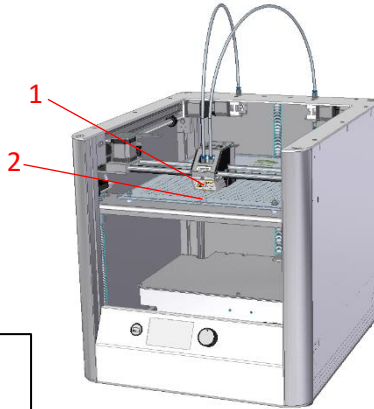
AVVERTENZE

- Mantenere lontano dalla portata dei bambini le fibre della stampante 3D.

3 Etichette di sicurezza di questa stampante 3D

3.1 Posizioni delle etichette di ATTENZIONE e AVVERTIMENTO

Questa stampante 3D ha etichette di ATTENZIONE e AVVERTIMENTO nelle posizioni mostrate qui sotto. Per ragioni di sicurezza è necessario seguire le istruzioni e utilizzare la stampante come indicato.



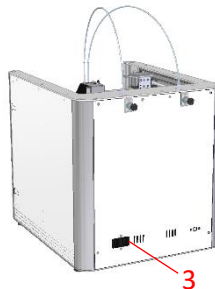
1) Sulla testina della stampante: Non toccare le zone calde durante le fasi di funzionamento per evitare infortuni

2) Sul letto della stampante: Non toccare il letto della stampante durante le fasi di funzionamento per evitare il rischio d'infortuni.

3.2 Simboli per interruttore di corrente

I simboli dell'interruttore di corrente (3) su questa stampante 3D sono i seguenti:

- I : ACCESO
- O : SPENTO



4 Leggi e regolamentazioni

4.1 Informazioni all'utente su dispositivi elettrici ed elettronici

Utenti nelle nazioni in cui il simbolo mostrato in questa sezione è stato regolato da una legge nazionale sulla raccolta e trattamento dei dispositivi elettrici ed elettronici

I nostri prodotti contengono componenti di altissima qualità e sono progettati per semplificare le fasi di riciclaggio. I nostri prodotti o imballaggi hanno il marchio con il simbolo mostrato di seguito.



Questo simbolo indica un prodotto che non deve essere trattato come un rifiuto normale. Deve essere smaltito separatamente tramite il metodo di raccolta e restituzione disponibile. Seguendo le istruzioni farete in modo che questo prodotto venga trattato in maniera corretta e aiuterete a ridurre il potenziale impatto negativo sull'ambiente e sulla salute umana che potrebbe esserci nel caso di smaltimento non corretto. Il riciclaggio dei prodotti aiuta a conservare le risorse naturali e proteggere l'ambiente. Per informazioni più dettagliate sulla raccolta e sistemi di riciclaggio di questo prodotto contattare il negozio in cui è stato acquistato, il proprio rivenditore o il rappresentante di vendita.

Tutti gli altri utenti

Nel caso vogliate smaltire questo prodotto contattare le autorità locali, il negozio in cui è stato acquistato, il proprio rivenditore o il rappresentante di vendita.

4.2 Duplicazione e stampe proibite

Non copiare o stampare qualsiasi oggetto per cui è proibita la riproduzione. Copiare o stampare i seguenti oggetti solitamente è proibito dalla legge: pistole, armi, oggetti di marchi registrati, loghi...

La lista precedente è da considerarsi come una guida e non è esaustiva. Non ci riteniamo responsabili per la sua completezza e accuratezza. Nel caso di domande riguardo la legalità delle stampe 3D di alcuni oggetti consultare il proprio avvocato.



NOTES

NOTES

