

STAGESDASH™



Manuel de l'utilisateur Stages Dash™

Français

Stages Cycling, LLC
www.stagescycling.com
Info@stagescycling.com
1-800-778-7218

Bureaux :

Service commercial, Service comptable, Service clients :
606 SE 9th Ave, Portland, OR 97214

Conception, Fabrication, Ingénierie : 5335 Sterling Dr,
Boulder, CO 80301



Ce produit est certifié ANT+™ et est conforme aux
profils des appareils ANT+ suivants :



www.thisisant.com/directory

TSS (TRAINING STRESS SCORE®), *NP* (NORMALIZED POWER®) et *IF* (INTENSITY FACTOR®) sont des marques commerciales de TrainingPeaks, LLC. Leur utilisation est soumise à autorisation. Pour en savoir plus, rendez-vous sur www.trainingpeaks.com.

T-score™ et Adjusted Power™ sont des marques commerciales de Today's Plan Pty Ltd.

Contents

Description de l'appareil	4
Schéma du Dash.....	4
Chargement du Dash	4
Installation du support.....	4
Installation/suppression du Dash	5
Réglage initial.....	5
On/Off (Allumer/Eteindre).....	6
Connexion au GPS.....	6
Profils d'activité	6
Modification des profils d'activité	6
Attribution d'un nouveau nom aux profils d'activité..	6
Activation/désactivation d'un profil d'activité.....	7
Création/suppression d'un profil d'activité	7
Réglage du rétroéclairage	7
Enregistrement des données	7
Valeurs zéro de puissance et de cadence	7
Connexion aux capteurs.....	7
Capteurs Bluetooth et ANT+	8
Entrée manuelle.....	8
Capteurs de cadence.....	8
Capteurs de vitesse	8
Taille de roue	8
Préférences du capteur de vitesse.....	9
Remise à zéro d'un capteur de puissance.....	9
Capteurs déjà enregistrés dans le Dash.....	9
Suppression des capteurs	9
Utilisation du Dash.....	9
Démarrage d'un parcours	9
Mise en pause un parcours	9
Fin à un parcours.....	10
Tours	10
Navigation au sein du parcours	10
Affichage des pages de données.....	10
Enregistrement des données du parcours	10
Pages de données	10

Modification des pages.....	10
Orientation	11
Ajout/Suppression de pages.....	11
Champs de données	11
Catégories de champs de données.....	11
Liste des champs de données	11
Unités affichées pour les champs de données	12
Durée	13
Totalisation	13
Modification des champs de données.....	13
Redimensionnement des champs	13
Parcours d'un entraînement.....	14
Utilisation des profils d'activité d'entraînement..	14
Utilisation des champs cibles d'entraînement	14
Zones d'entraînement	15
Zone de puissance	15
Définition du FTP	15
Méthode de calcul de la zone de puissance	15
Zones de puissance Stages	15
Zones de puissance Coggan.....	15
Zones de fréquence cardiaque	15
Réglage du FThr et HR Max.....	15
Méthode de calcul de la zone de fréquence cardiaque	16
Zones de fréquence cardiaque Stages.....	16
Zones de fréquence cardiaque Friel	16
Estimation du FTP ou du FThr.....	16
Saisie manuelle des zones de puissance et de fréquence cardiaque.....	16
Téléchargement du parcours.....	16
USB.....	16
Stages Sync	16
Stockage de masse USB	16
Export.fit	16
BLE	17
Réglages.....	17
Unités.....	17

Veille.....	17	Éditeur de grands nombres	18
Zone horaire.....	17	Éditeur de petits nombres.....	18
Format horaire	17	Stages Link	19
Alertes du système.....	17	Appli Stages Link	19
Attributs du coureur	18	Stages Sync	19
Poids.....	18	Caractéristiques techniques	19
Âge	18	Entretien de l'appareil	19
Sexe	18	Dépannage.....	20
Autres attributs	18	Marque commerciale et licences	20
Langue	18	Informations légales et réglementaires.....	20
Mise à jour du micrologiciel.....	18	Garantie	20
Éditeurs	18	Index	21
Éditeur de texte	18		

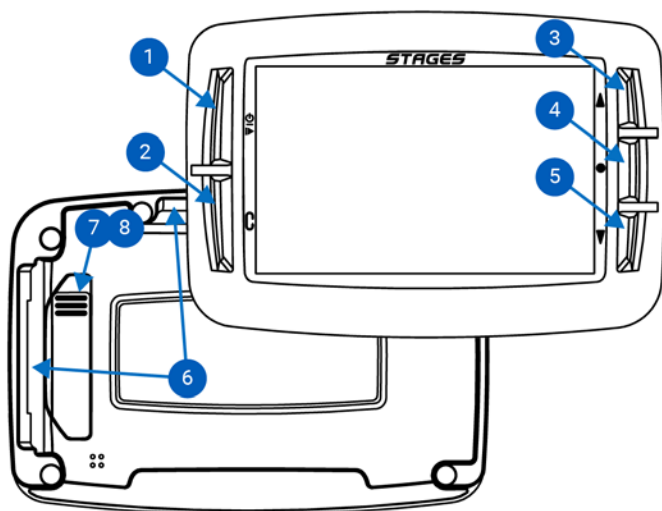
⚠ Attention

Recyclage/mise au rebut de l'appareil et de la pile :
L'appareil est pourvu d'une pile lithium ion.
Conformément aux lois et/ou réglementations locales,
veuillez contacter vos autorités locales pour la mise au
rebut du produit et de la pile au terme de leur cycle de
vie. Voir l'encart Informations importantes ou le site
Web de l'Aide Stages pour plus d'informations.

Voir l'encart Informations importantes afin de prendre
connaissance des consignes de sécurité et des
informations relatives au produit.

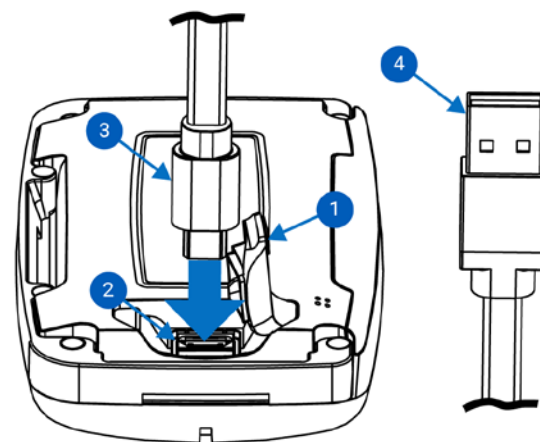
Description de l'appareil

Schéma du Dash



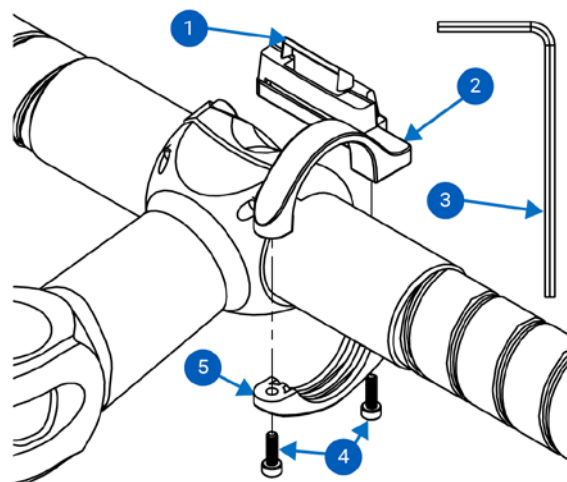
①		On/Off - Bouton marche/arrêt : Met l'appareil sous tension, puis lance/arrête une activité. Pour mettre l'appareil hors tension, maintenez le bouton enfoncé pendant 3s.
②		Tour : Permet de marquer un nouveau tour et de revenir à la page précédente dans le menu
③		Haut : Permet d'accéder à la page ou à l'élément de menu qui précèdent
④		Entrée : Permet de sélectionner un élément dans le menu ou la page d'activité
⑤		Bas : Permet d'accéder à la page ou à l'élément de menu qui suivent
⑥		Emplacements de montage (x2) : Permettent de monter l'unité en mode Portrait ou Paysage
⑦		Couvercle USB antipoussière : Protège la prise Micro-USB des éléments
⑧		Port Micro-USB : Permet le chargement des appareils et le transfert des données

Chargement du Dash



Pour charger votre Dash, soulevez
précautionneusement le couvercle antipoussière en
caoutchouc ① de sorte à accéder au port Micro-USB
②, insérez la prise Micro-USB ③, puis insérez la prise
USB dans un chargeur mural certifié USB 2.0 5V ou dans
le port USB 2.0 de votre ordinateur ④.

Installation du support



①	Languette
②	Bras principal
③	Clé hexagonale 2,5mm (non fournie)
④	Vis à tête M2,5 (x2)
⑤	Anneau de serrage pour guidon

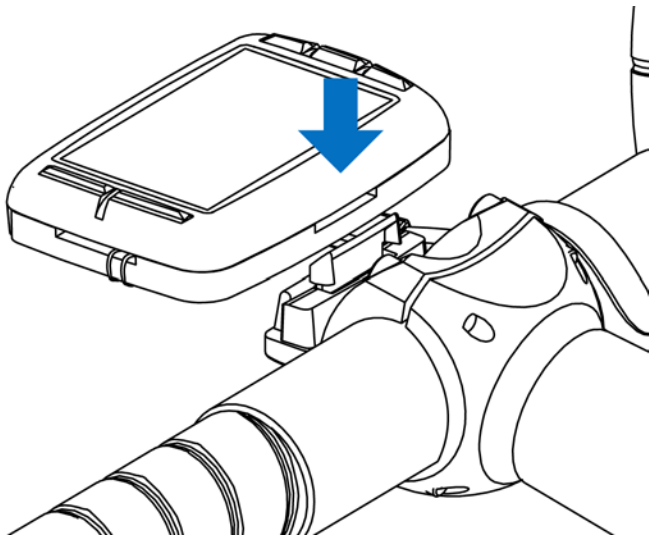
1. Positionnez l'anneau de serrage pour guidon ⑤ sur le côté droit de la potence, entre les câbles et la poignée de 31,8mm
2. Insérez les deux vis M2,5 ④ dans les orifices de l'anneau ⑤ et positionnez ce dernier sur le guidon sans trop serrer, à l'aide d'une clé hexagonale 2,5mm ③

3. Ajustez le support selon l'angle qui vous convient

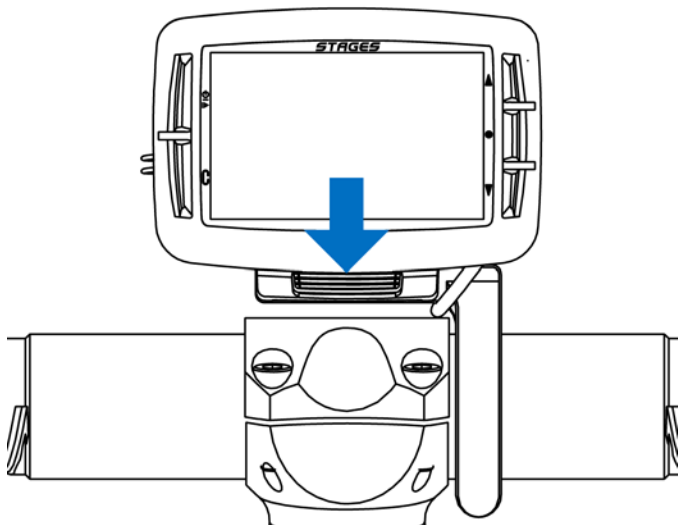
4. Serrez les vis ④ à **2 Nm**.

⚠ ATTENTION ! NE SERREZ PAS LES VIS DE MANIÈRE EXCESSIVE.

Installation/suppression du Dash



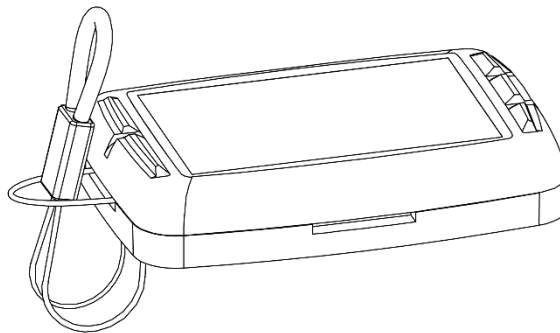
1. Installez le support selon les indications (voir [Installation du support](#)).
2. Orientez l'appareil en position Portrait ou Paysage et alignez-le sur le support.
3. Assurez-vous que le rebord du support soit à l'arrière du rail en aluminium.
4. Faites glisser le Dash vers le bas jusqu'à ce que la languette émette un « clic » indiquant qu'il est bien en place.



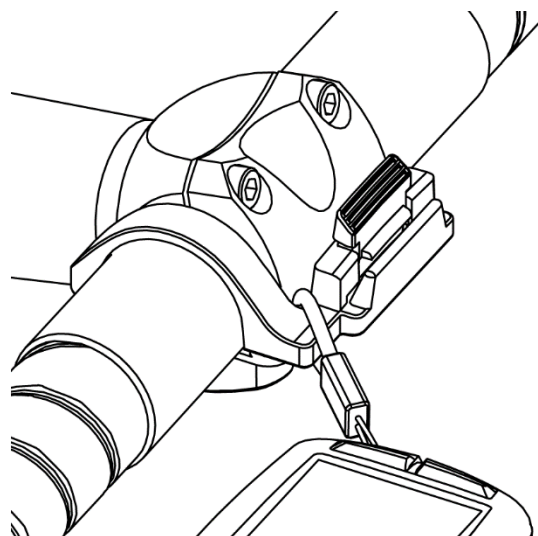
5. Vérifiez que la languette est bien engagée dans la fente.
6. Pour enlever le dispositif, tirez sur la languette en ôtant le Dash vers le haut. Le Dash doit s'enlever

facilement. En cas de résistance, tirez davantage la languette en direction du vélo.

Pour installer le cordon de sécurité inclus (recommandé) :



1. Ôtez d'abord le Dash du support, puis insérez l'extrémité de la boucle du cordon dans la boucle du Dash.
2. Tirez sur l'extrémité du cordon une fois passé dans la boucle.





3. Faites glisser le côté élastique du cordon sur la languette et le bras du support.
4. Assurez-vous que le cordon n'est pas coincé dans la languette.
5. Installez le Dash sur le support ([Installation/suppression du Dash](#)).

Réglage initial

Lorsque vous allumez le Dash pour la première fois, quelques questions vous sont posées en vue du réglage du Dash. Ces réglages peuvent toujours être changés à partir du menu [Réglages](#)

On/Off (Allumer/Eteindre)

- **Pour positionner le Dash sur ON** : Appuyez sur le bouton .
- **Pour positionner le Dash sur OFF** : Maintenez le bouton  enfoncé pendant 3s.

Sélection de la langue

Sélectionnez la langue de votre choix pour le réglage.

Voir aussi : [Réglages](#) > [Langue](#)

Sélection de la zone horaire

Sélectionnez votre zone horaire par défaut.

Voir aussi : [Réglages](#) > [Zone horaire](#)

Unités

Sélectionnez les unités de votre choix pour l'affichage.

Voir aussi : [Réglages](#) > [Unités](#)

Capteur de puissance

Si vous utilisez un capteur de puissance avec votre Dash, sélectionnez Oui. Cette sélection aide le Dash à définir vos profils d'activité par défaut.

Voir aussi : [Connexion aux capteurs](#)

Capteur de fréquence cardiaque

Si vous utilisez un capteur de fréquence cardiaque avec votre Dash, sélectionnez Oui. Cette sélection aide le Dash à définir vos profils d'activité par défaut.

Voir aussi : [Connexion aux capteurs](#)

Connexion au GPS

Pour situer les satellites GPS, le Dash nécessite une vue du ciel sans obstructions.

1. Allumez le Dash.
2. Placez le Dash de sorte que la vue du ciel ne soit pas obstruée.
3. À moins que le GPS ne soit désactivé, le Dash doit se connecter aux satellites GPS en moins d'une minute.

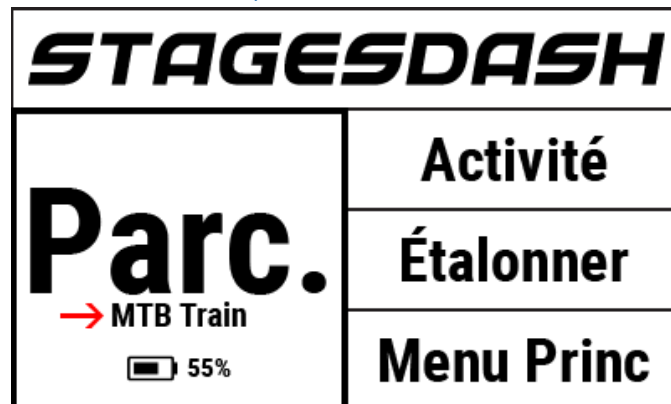
Remarque : lorsque vous connectez votre Dash au GPS pour la première fois, que vous avez parcouru une longue distance depuis votre dernière connexion GPS ou que la pile est complètement usée, la connexion aux satellites GPS peut prendre jusqu'à 3 minutes.

Voir aussi : [Profil d'activité](#) > [Enregistrement des données](#) > [En continu avec GPS Désactivé](#)


Profils d'activité

Un profil d'activité désigne un groupe de capteurs associés (Voir [Connexion aux capteurs](#)), de [pages de données](#) et de réglages spécifiques, vous permettant de régler votre Dash selon divers types de parcours, divers vélos, ou les deux. Vous pouvez configurer jusqu'à 10 profils d'activité uniques.


Modification des profils d'activité



À partir de l'écran d'accueil :

1. À partir de l'écran d'accueil, sélectionnez **Activité** et cliquez sur le bouton Entrée  pour modifier la sélection.
2. Le profil d'activité sélectionné s'affiche dans le volet **Parcours** de l'écran d'accueil.

À partir du menu principal :

1. Allez à **Menu princ > Réglages activité > Sélectionner un profil d'activité**.
2. S'affiche alors le menu du profil d'activité choisi.
3. Appuyez sur le bouton Tour  pour revenir à l'écran précédent une fois les changements terminés.

Attribution d'un nouveau nom aux profils d'activité

1. Allez à **Menu princ > Réglages activité > Sélectionner un profil d'activité > Renommer**.
2. Saisissez le nouveau nom du profil d'activité (maximum 10 caractères).

Voir aussi : [Utiliser l'éditeur de texte](#), [Stages Link™](#)

Activation/désactivation d'un profil d'activité

Les profils d'activité activés ont une coche (✓) en regard de leur nom dans la liste des profils d'activité.

Pour activer ou désactiver un profil d'activité, allez à : **Menu princ > Réglages activité > Sélectionner un profil d'activité > Statut Activer/Désactiver**

- **Activer** : Les profils d'activité activés peuvent être utilisés sur des parcours et sélectionnés à partir de l'écran d'accueil.
- **Désactiver** : Les profils d'activité désactivés sont enregistrés sur l'appareil et peuvent être sélectionnés à partir du menu d'activité afin d'être utilisés dans un parcours, mais ils ne sont pas visibles sur l'écran d'accueil pour leur sélection rapide.

Création/suppression d'un profil d'activité

Pour ajouter ou supprimer un profil d'activité, aidez-vous du gestionnaire Dash de [Stages Link](#).

Réglage du rétroéclairage

Les réglages du rétroéclairage LCD de votre profil d'activité se trouvent ici : **Menu princ > Réglages activité > Sélectionner un profil d'activité > Rétroéclairage > option Activé : ►**

Désactivé	Pas de rétroéclairage
Activé	Rétroéclairage toujours activé
10s - Bouton uniquement	Le rétroéclairage reste pendant 10s lorsque l'utilisateur appuie sur un bouton

Enregistrement des données

Les options d'enregistrement déterminent quand l'unité Dash doit automatiquement arrêter l'enregistrement des données durant un parcours.

Pour mettre à jour ces réglages, allez à : **Menu princ > Réglages activité > Sélectionner un profil d'activité > Enregistrement > Option Activé : ►**

Pause GPS	Enregistre toutes les données quand l'utilisateur est en mouvement (mouvements détectés par le GPS) ; met en pause l'enregistrement quand l'utilisateur est immobile ou quand il appuie sur le bouton marche/arrêt ►
Pause capteur	Enregistre toutes les données quand l'utilisateur est en mouvement ou lorsque

	des données de puissance, cadence ou vitesse sont détectées. Se met en pause quand toutes les valeurs sont égales à 0 ou lorsque l'utilisateur appuie sur le bouton marche/arrêt ►
En continu	Enregistre toutes les données quelle que soit l'activité de l'utilisateur ; ne peut être mis en pause que lorsque l'utilisateur appuie sur le bouton marche/arrêt ►
En continu avec GPS Désactivé	Désactive la puce du GPS et enregistre toutes les données quelle que soit l'activité de l'utilisateur (idéal pour les parcours en intérieur) ; ne peut être mis en pause que lorsque l'utilisateur appuie sur le bouton marche/arrêt ►

Valeurs zéro de puissance et de cadence

Durant un parcours, Dash peut soit inclure les valeurs zéro (lorsque l'utilisateur est en roue libre) dans les calculs des moyennes, soit les ignorer. Ces réglages ne s'appliquent qu'aux données d'activité collectées avec un capteur de puissance ou un capteur de cadence.

Pour mettre à jour ces réglages, allez à : **Menu princ > Réglages activité > Sélectionner un profil d'activité > P+C zéros > Option Activé : ►**

Inclure	Inclut les valeurs zéro dans le calcul des moyennes pour la puissance (W) et la cadence (r m)
Ignorer	Exclut les valeurs zéro dans le calcul des moyennes pour la puissance (W) et la cadence (r m)
Ignorer la puissance	Exclut les valeurs zéro dans le calcul des moyennes pour la puissance (W) et inclut les valeurs pour la cadence (r m)
Ignorer la cadence	Exclut les valeurs zéro dans le calcul des moyennes pour la cadence (r m) et inclut les valeurs pour la puissance (W)

Voir aussi : [Connexion aux capteurs](#)

Connexion aux capteurs

Les capteurs incluent les capteurs de puissance, moniteurs de fréquence cardiaque, smartphones et tout autre appareil transmettant sans fil et utilisant les technologies ANT+ ou Bluetooth® pour la transmission des données.

Pour que le Dash puisse trouver un capteur et s'y connecter durant un parcours, le capteur doit d'abord

être associé au [profil d'activité](#) en cours. Une fois le capteur associé à un profil d'activité, le Dash le mémorise jusqu'à ce qu'il soit supprimé ou retiré de la liste des capteurs associés au profil d'activité.

Lors de l'association d'un capteur, sélectionnez d'abord le [profil d'activité](#) pour lequel vous souhaitez utiliser le capteur.

Pour sélectionner un autre profil d'activité, voir [Modification des profils d'activité](#).

Capteurs Bluetooth et ANT+

Le Dash peut être associé aux capteurs Bluetooth et ANT+, comme notamment les capteurs de puissance, moniteurs de fréquence cardiaque, capteurs de vitesse et de cadence, entraîneurs intelligents et autres biocapteurs. Pour associer un capteur Bluetooth ou ANT+ :

1. Activez d'abord le capteur
 - Capteur de fréquence cardiaque : Mettez le capteur.
 - Capteurs de vitesse/cadence : Bougez ou passez à proximité de l'aimant correspondant.
 - Capteur de puissance : Faites tourner le capteur.
2. Allez à **Menu princ > Capteurs d'activité > Ajouter des capteurs > Capteurs BLE ou ANT**.
 - La liste des capteurs disponibles pour le Dash s'affiche
3. Sélectionnez un capteur et choisissez parmi les options disponibles :
 - **Annuler** : Annule la sélection ; le capteur n'est pas ajouté.
 - **Confirmer** : Ajoute le capteur au profil d'activité sélectionné.
 - **Activités activé** : Ajoute le capteur à tous les profils d'activité activés.
 - **Ajouter à Tout** : Ajoute le capteur à tous les profils d'activité.

Entrée manuelle

Les capteurs ANT+ ont des ID ANT+ simples pouvant être saisis et enregistrés dans le Dash sans utiliser la fonction de recherche. Si le capteur est pourvu d'un ID ANT+ visible, il peut être ajouté directement dans la liste des capteurs d'activité :

1. Allez à : **Menu princ > Capteurs d'activité > Ajouter des capteurs > Entrée manuelle**.
2. Sélectionnez le **Type de capteur**, puis, à l'aide des boutons fléchés (**▲ ▼**), choisissez la catégorie de capteur.
3. Appuyez sur le bouton Entrée (**●**) pour confirmer votre sélection, puis sélectionnez **Confirmer**.
4. Recherchez le numéro d'ID ANT+ de votre capteur et saisissez-le dans le champ numérique.
 - À l'aide des boutons fléchés (**▲ ▼**), changez le chiffre et appuyez sur le bouton Entrée (**●**) pour passer au chiffre suivant.
 - Notez que si l'ID de votre capteur est plus court que le champ, il doit être précédé de zéros.

Voir aussi : [Éditeur de grands nombres](#)

Capteurs de cadence

Les données de cadence sont collectées à partir d'un capteur de cadence, un capteur de vitesse/cadence, ou un capteur de puissance transmettant des informations relatives à la cadence.

Afin de choisir le capteur de cadence à utiliser si vous en possédez plusieurs (comme un capteur de puissance et un capteur de cadence, par exemple), allez à : **Menu principal > Réglages activité > Cadence > Puissance ou Vitesse/Cadence**.

Capteurs de vitesse

Les données de vitesse et de distance sont collectées par un capteur de vitesse ou par un GPS. Le menu du capteur permet de choisir la taille de roue et de définir vos préférences d'utilisation (capteur de vitesse ou GPS) pour le calcul de la vitesse et de la distance.

Taille de roue

Pour collecter des données de vitesse précises à partir d'un capteur de vitesse, vous devez indiquer la taille de roue dans les paramètres du capteur. Pour indiquer la taille de roue, allez à : **Menu principal > Capteurs d'activité > Sélectionner le capteur de vitesse > Taille roue**.

Taille de la roue	Diamètre (mm)	Circonférence (mm)
700 x 20mm	662	2080
700 x 23mm	668	2099
700 x 25mm	672	2111
700 x 28mm	678	2130
700 x 32mm	686	2155

700 x 35mm	692	2174
700 x 38mm	698	2193
26 x 2,00	660,6	2075
26 x 2,30	675,84	2123
26 x 2,50	686	2155
26 x 4,00	762,2	2395
26 x 4,80	802,84	2522
27.5 x 2,00	731,6	2298
27.5 x 2,30	746,84	2346
27.5 x 2,50	757	2378
27.5 x 2,75	769,7	2418
27.5 x 3,00	782,4	2458
29 x 2,00	723,6	2273
29 x 2,30	738,84	2321
29 x 2,50	749	2353
29 x 2,75	761,7	2393
29 x 3.00	774,4	2433

Préférences du capteur de vitesse

Afin de définir vos préférences d'utilisation (capteur de vitesse ou GPS) pour le calcul de la vitesse et de la distance, allez à : **Menu principal > Capteurs d'activité > Sélectionner le capteur de vitesse > Mouvement > GPS ou Capteur.**

Remise à zéro d'un capteur de puissance

Le processus de remise à zéro, également appelé étalonnage ou étalonnage à zéro, réinitialise la valeur zéro du capteur de puissance pour une précision accrue. Veuillez vous référer aux instructions du fabricant pour savoir comment effectuer la remise à zéro de votre capteur de puissance. Pour effectuer la remise à zéro sur le Dash :

1. Vérifiez que le capteur est associé au Dash et qu'il transmet les données.
 - Pour un capteur Stages, orientez le capteur de puissance verticalement, sans poids sur les pédales.
2. Sélectionnez **Remise à zéro** sur l'écran d'accueil ou allez à : **Menu princ > Capteurs d'activité > Sélectionner le capteur de puissance > Étalonner**
3. Une invite d'écran affiche **Succès** avec les valeurs du capteur de puissance Ou **Erreur d'étalonnage** si le processus de remise à zéro a échoué.

Capteurs déjà enregistrés dans le Dash

Quand le capteur est associé à un profil d'activité, il s'affiche dans la liste des appareils enregistrée ici :

Menu princ > Capteurs d'activité > Ajouter un capteur > Capteurs enregistrés.

Un capteur déjà associé n'a pas besoin d'être présent pour être associé à un autre [profil d'activité](#). Il suffit pour cela de le sélectionner dans la liste, pour qu'il puisse être ajouté au profil d'activité actuel. Les capteurs déjà associés au Dash ne s'affichent pas dans les listes de recherche ANT ou BLE !

Suppression des capteurs

Pour supprimer un capteur d'un profil d'activité ou de la liste des capteurs enregistrés, allez à : **Menu principal > Capteurs d'activité > Sélectionner un capteur > Supprimer le capteur ou Effacer le capteur.**

- **Retirer le capteur** : Retire le capteur d'un profil d'activité. Le capteur reste dans la liste des capteurs enregistrés et peut donc être utilisé avec d'autres profils d'activité.
- **Supprimer le capteur** : Supprime complètement le capteur du Dash. Pour le réutiliser, vous devez l'associer en tant que nouveau capteur.

Utilisation du Dash

Démarrage d'un parcours

Vérifiez d'abord que le [profil d'activité](#) choisi est sélectionné et qu'il s'affiche sous **Parcours** sur l'écran d'accueil. Si tel n'est pas le cas, voir [Modification des profils d'activité](#).


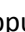
- Appuyez sur le bouton **▶** pour commencer l'enregistrement.
- Durant un parcours, tous les réglages du profil d'activité en cours s'appliquent. Voir [profils d'activité pour](#) plus d'informations.

Mise en pause un parcours

Appuyez sur le bouton marche/arrêt **▶** pour mettre manuellement en pause le parcours. Lorsqu'un parcours est en pause, aucune donnée n'est enregistrée par les capteurs. Ainsi, les moyennes et les totaux ne changent pas. Cette fonction est donc utile pour les arrêts durant un certain temps.

- Pour reprendre le parcours, appuyez de nouveau sur le bouton marche/arrêt **▶** ou sélectionnez


Reprendre parcours à partir du message qui s'affiche.

- Après une longue pause, le Dash passe automatiquement en veille. Appuyez sur  /  pour activer le Dash et reprendre le parcours où vous l'avez laissé ou l'enregistrer s'il est déjà terminé.
- Toutes les données préalablement enregistrées sont conservées en mode Veille et peuvent être enregistrées ou supprimées durant l'activité. Toutefois, après 3 heures de veille, le Dash enregistre le parcours en cours et s'éteint complètement.

Voir aussi : [Veille](#)


Remarque : la mise en pause manuelle d'un parcours à l'aide du bouton marche/arrêt est légèrement différente que la mise en pause déclenchée par les conditions du parcours. Voir [Enregistrement des données](#) pour plus d'informations.

Fin à un parcours

Le fait d'appuyer sur  affiche le message **Parcours interrompu**, avec les options suivantes :

- **Reprendre parcours** : Continue l'enregistrement du parcours.
- **Terminer le parcours et enregistrer** : Affiche un bref résumé du parcours et enregistre l'activité dans la mémoire. Une fois le parcours enregistré, un résumé plus approfondi du parcours peut être parcouru à l'aide des boutons fléchés ▲ ▼.
- **Terminer le parcours et supprimer** : Supprime le parcours de la mémoire et revient à l'écran d'accueil.

Tours

Les tours permettent au coureur de garder une trace des segments spécifiques d'un parcours grâce au bouton Tour . Au début du parcours, le premier tour permet également d'enregistrer les tours totaux et les moyennes. À chaque fois que le coureur appuie sur le bouton Tour, le tour redémarre et commence à enregistrer les moyennes et les totaux à partir du début du tour en cours. Les tours sont très utiles pour les parcours d'entraînement, ainsi que pour garder une trace de portions spécifiques d'un parcours, comme les parcours chronométrés et les montées.

- Appuyez sur le bouton Tour , un nouveau tour commence automatiquement. Les champs de données de tour sont remis à zéro de sorte à n'inclure que le tour en cours.
- Un court résumé du tour suivant s'affiche avec un message de recouvrement.
- Toutes les données du tour sont enregistrées dans le fichier du parcours en vue d'une évaluation post-parcours.

Navigation au sein du parcours

Affichage des pages de données

Par défaut, tous les parcours affichent d'emblée la Page 1. À l'aide des boutons fléchés ▲ ▼, changez les pages de données durant votre parcours dans le [Profil d'activité](#) actif.

Enregistrement des données du parcours

Les données du parcours sont enregistrées dans le Dash au fur et à mesure. Pour plus d'informations sur la mise en pause de l'enregistrement des données, voir [Enregistrement des données](#). Le fichier Stages .rde utilisé avec [Stages Link](#) permet d'enregistrer plus de données que les formats de fichier standard. Voir [Export.fit](#) pour la conversion en un fichier FIT standard.

Pages de données

Les pages de données sont constituées de jusqu'à 16 champs de taille et contenu personnalisables. Chaque profil d'activité peut avoir jusqu'à 5 pages de données, avec toute une gamme d'options de configuration permettant d'afficher les mesures de données de votre choix en toute facilité.

Modification des pages

L'ensemble des pages d'un profil d'activité peuvent être personnalisées en modifiant la [taille du champ](#), la [mesure](#), la [durée](#) et la [totalisation](#) du champ. Les pages de données peuvent être modifiées directement sur l'unité ou dans [Stages Link](#), via l'onglet du gestionnaire Dash. La configuration de pages dans Stages Link est un processus simple qui permet de prévisualiser chaque configuration avant de la synchroniser avec Dash.

Pour modifier les pages du profil d'activité en cours, allez à : **Menu princ > Modifier pages**

Voir aussi : [Modification des profils d'activité](#)

Orientation

La présentation de la page peut être définie sur Paysage ou Portrait.

- Paysage : Grille 4x4 de champs de données
- Portrait : Grille 2x8 de champs de données

Notez que le changement d'orientation changeant de manière permanente certains champs de données, il est recommandé de définir un [profil d'activité](#) dédié à ce mode avant d'utiliser cette option.

Pour changer votre orientation d'écran, allez à : **Menu princ > Modifier pages > Orientation > Paysage ou Portrait**

Ajout/Suppression de pages

Pour ajouter ou supprimer une page, aidez-vous du gestionnaire Dash de [Stages Link](#).

Champs de données

Les champs de données constituent les pages de données d'un parcours et peuvent être personnalisés par taille et par données affichées.

Catégories de champs de données

Le terme mesure se réfère aux données enregistrées à partir d'un capteur ou d'un GPS, qui donnent des informations à l'utilisateur sur le parcours. Les métriques ont été catégorisées de sorte à les rendre plus facilement identifiables lors de la modification d'un champ. Les catégories sont les suivantes :

- **Puissance** : Toutes les mesures liées aux données recueillies par un capteur de puissance.
- **Fréquence cardiaque** : Toutes les mesures liées aux données recueillies par un capteur de fréquence cardiaque.
- **Durée/Cadence** : Toutes les mesures liées à un minuteur ou à un capteur de cadence.
- **Mouvement** : Toutes les mesures liées aux données GPS ou au capteur de vitesse.
- **Entraînement** : Toutes les mesures liées aux cibles d'entraînement et aux tours.
- **Widgets** : Tous les champs pré-réglés.
- **Spécial** : Toutes les mesures liées au Dash ou à d'autres types de capteur.

Liste des champs de données

Les éléments suivants peuvent être sélectionnés pour n'importe quel champ. Certaines mesures ne pouvant

pas être contenues dans le plus petit champ 1x1, cette option de taille n'est pas proposée.

Puissance		
Champs de données	affiché	Définition
Puissance	W	Puissance exprimée en Watts
Équilibre g./dr.	Équ GD	Équilibre gauche/droite de la puissance (%:%)
Zone de puissance	Z pss	Zone de puissance actuelle basée sur les zones programmées et les réglages FTP
W/kg	W/kg	Ratio de puissance en fonction du poids défini par l'utilisateur
Régularité de la pédale	Rég péd	Calcul de la régulation de pédale (%:%) à partir des données de puissance de droite à gauche
Efficacité du couple	Eff cpl	Calcul de l'efficacité du couple (%:%) à partir des données de puissance de droite à gauche
<i>NORM POWER</i>	<i>NP</i>	<i>NORMALIZED POWER</i>
Adjusted Power	Adj W	Adjusted Power
<i>INTENSITY FACTOR</i>	<i>IF</i>	Calcul du <i>INTENSITY FACTOR</i> à partir du ratio entre la <i>NORMALIZED POWER</i> et le FTP
<i>TSS</i>	<i>TSS</i>	<i>TRAINING STRESS SCORE</i>
T-Score	T Scr	Calcul du T-score à partir des données de puissance
Énergie	Kj	Travail total en kilojoules à partir des données d'entraînement
%FTP	% FTP	Puissance affichée en pourcentage du <u>FTP</u> réglé

Fréquence cardiaque		
Champs de données	affiché	Définition
Fréquence cardiaque	bpm	Fréquence cardiaque à partir des données de fréquence cardiaque
%FThr	%FT HR	Fréquence cardiaque exprimée en pourcentage du <u>FThr</u> réglé

% HR Max	%HR Max	Fréquence cardiaque exprimée en pourcentage de la fréquence cardiaque maximale définie par l'utilisateur
Eff Puiss FC	Eff FC	Efficacité de la fréquence cardiaque exprimée comme ratio entre la <i>NORMALIZED POWER</i> et la fréquence cardiaque
Zone HR	Z HR	Zone de fréquence cardiaque basée sur les réglages de la zone et le FTHR
Calories	Cal	Estimation des calories brûlées à partir de les données de fréquence cardiaque

Durée/Cadence		
Champs de données	affiché	Définition
Temps de parcours	H:MM:SS	Temps de parcours enregistré
Temps tour	Tour	Temps de tour
Heure du jour	AM ou PM	Heure du jour (pas de AM/PM pour le format 24h)
Temps écoulé	T éc	Temps écoulé, y compris le temps passé à l'arrêt ou en pause
Cadence	rpm	Cadence exprimée en rotations par minute

Mouvement		
Champs de données	affiché	Définition
Distance	mi ou km	Distance écoulée
Vitesse	mph ou km/h	Vitesse actuelle
Altitude	ft ou m	Altitude actuelle
Ascension totale	ft ou m ↑	Ascension totale durant un parcours
Descente totale	ft ou m ↓	Descente totale durant un parcours
VAM	VAM	Vitesse d'ascension moyenne exprimée en mètres verticaux par heure
Vitesse verticale	ft/h ou m/h ↑	Vitesse verticale exprimée en pieds ou mètres par heure

Pente	% ↑	Pente actuelle
Cap	NSEO	Cap exprimé en fonction des données GPS

Entraînement*		
Champs de données	affiché	Définition
Puissance cible*	W	Puissance cible durant l'entraînement
Cadence cible*	rpm	Cadence cible durant l'entraînement
FC cible*	bpm	Fréquence cardiaque cible durant l'entraînement
Cible TEP*	TEP	Taux d'effort perçu
Temps tour cible	T cible	Temps de tour planifié durant l'entraînement
Temps tour restant	T restant	Temps restant dans le tour durant l'entraînement
Tour n°	Tour	Numéro du tour actuel durant le parcours
Tours suiv	--	Cibles au tour suivant
Texte tour	--	Texte ou instruction à venir

*Toutes les mesures d'entraînement contiennent le mot **Cible** dans leur champ de données.

Spécial		
Champs de données	affiché	Définition
Pile	% Pile	Durée de vie restante de la pile du Dash
Température	°F ou °C	Température indiquée par le capteur interne
Latitude	Lat	Coordonnées de la latitude actuelle indiquées par le capteur GPS
Longitude	Lon	Coordonnées de la longitude actuelle indiquées par le capteur GPS
Satellites	nSV	Nombre de satellites connectés

Unités affichées pour les champs de données

Les champs de données suivants peuvent s'afficher dans plusieurs configurations d'unités :

Mesure	ft/mi/lb	m/km/kg	m/km/lb
Distance	mi	km	km
Vitesse	mph	$\frac{\text{km}}{\text{h}}$	$\frac{\text{km}}{\text{h}}$
Altitude	ft	m	m
Ascension totale	ft↑	m↑	m↑
Descente totale	ft↓	m↓	m↓
Vitesse verticale	ft/h↑	m/h↑	m/h↑
Température	°F	°C	°F

Voir aussi : [Unités](#)

Durée

La durée désigne la période pendant laquelle la mesure est calculée. Certaines mesures incluent des options limitées de **durée**. La liste complète des options de durée est la suivante :

- Instant
- 3 secondes
- 10 secondes (puissance et fréquence cardiaque)
- 30 secondes (puissance et fréquence cardiaque)
- 1 minute
- 1 heure (kJs, calories, TSS, T-Score)
- Tour
- Parcours

La durée est indiquée dans le champ de données, à moins qu'elle ne s'applique au parcours ou qu'elle ne fasse qu'une seconde. En effet, par convention, ces mesures ne sont pas calculées, car il est facile de savoir si les données sont celles du parcours entier ou si elles changent instantanément.

Totalisation

La totalisation est la méthode par laquelle une mesure est calculée pendant une durée choisie. Liste des valeurs de totalisation possible :

- **Moyenne** : Le taux moyen d'une mesure sur une durée sélectionnée (exemple : puissance moyenne de 3s).
- **Maximum** : La moyenne maximale d'une mesure sur une durée sélectionnée (exemple : Puissance maximale de 30s).
- **Total** : Le taux moyen accumulé d'une mesure sur une durée sélectionnée (exemple : kJs dans ce tour).

- **Par H** : Le taux d'accumulation pendant une heure (kJs, calories, TSS, T-Score). Exemple : calories par heure.

Par exemple, si la mesure **Puissance** est sélectionnée et que la **Durée** sélectionnée est 1 minute, la **totalisation** peut afficher soit une moyenne en cours d'une minute ou la puissance maximale sur une minute atteinte durant le parcours.

Modification des champs de données

À partir du menu **Modifier les champs de données**, les mesures des données de chaque champ et la présentation des pages peuvent être mises à jour.

Pour accéder au menu du champ de données :

1. Allez à : **Menu princ > Modifier pages**.
2. À l'aide des boutons fléchés ▲▼, faites défiler la page que vous souhaitez modifier et appuyez sur le bouton Entrée ● pour effectuer la modification.
3. À l'aide des boutons fléchés ▲▼, faites défiler le champ de mesure que vous souhaitez mettre à jour et appuyez sur le bouton Entrée ● pour accéder au menu du champ sélectionné.

Redimensionnement des champs

1. À partir du menu du champ de données, sélectionnez **Tile champ**.
2. Vous retournez ainsi à la page de données indiquant les options de **hauteur** et de **largeur** s'affichant dans un message de recouvrement et permettant d'ajuster la taille du champ.
3. Sélectionnez soit **Hauteur** soit **Largeur** et appuyez sur Entrée ● pour passer de l'option Hauteur à l'option Largeur et inversement.
4. Une fois satisfait de la taille du champ, sélectionnez **Confirmer** pour enregistrer les changements et revenir au menu du champ de données.

Conseil : commencez à modifier la taille du champ à partir du **coin supérieur gauche et déplacez-vous dans la page à partir de ce point**. Étant donné que le redimensionnement des champs nécessite le changement d'autres champs de la page, le fait de démarrer dans ce coin permet de faire en sorte que les champs préalablement ajustés ne sont pas affectés par les changements qui suivent.

Parcours d'un entraînement

Les entraînements sont des tours s'accompagnant d'une prescription d'effort, permettant au coureur de s'entraîner de manière adéquate. [Stages Link](#) peut fournir des entraînements et les synchroniser vers le Dash via USB ([Stages Sync™](#)) ou Bluetooth ([appli Stages Link](#)).

Toutes les données d'entraînement sont enregistrées directement vers le fichier de parcours, et ce durant l'entraînement. Une fois terminé, un score de conformité est attribué aux fichiers des parcours téléchargés dans [Stages Link](#).

Pour sélectionner un entraînement à effectuer :

1. Allez à : **Menu princ > Sélect. Entraînement**
2. Choisissez parmi les éléments suivants :
 - **Entraînement** : Répertorie tous les entraînements non associés à un calendrier d'entraînement, comme par exemple un test FTP de 20min.
 - **Calendrier d'entraînement** : Répertorie tous les entraînements s'affichant dans votre calendrier Stages Link par date.
3. Sélectionnez un entraînement à partir de ces listes pour afficher un message à l'écran suivi d'une description de l'entraînement.
4. Sélectionnez un **parcours** pour démarrer un parcours avec le fichier d'entraînement sélectionné.

Utilisation des profils d'activité d'entraînement

Le Dash est fourni avec des [Profils d'activité](#) issus d'exemples d'entraînement afin que vous puissiez tirer parti de toutes ses fonctionnalités dès vos premières utilisations. Choisissez un profil d'activité d'entraînement correspondant à vos besoins (comme RH ou Entraînement en puissance), puis chargez votre entraînement afin de renseigner les champs cibles en fonction de la prescription fournie pour l'entraînement.

Utilisation des champs cibles d'entraînement

Les nouveaux profils et les profils d'activité préchargés sont personnalisables et permettent d'afficher les prescriptions et les cibles d'entraînement. Pour définir un champ cible ou un champ texte d'entraînement, sélectionnez les mesures à partir de la catégorie **Entraînement** du menu [Champs de données](#).

Options des catégories d'entraînement :

1. **Puissance cible** : Plage de puissance de l'entraînement en cours
2. **Cadence cible** : Plage de cadence de l'entraînement en cours
3. **Plage HR cible** : Plage de fréquence cardiaque de l'entraînement en cours
4. **Cible TEP (taux d'effort perçu)** : Prescription d'effort de l'entraînement en cours
5. **Temps tour cible** : Prescription de durée du tour en cours
6. **Temps tour restant** : Temps restant au tour
7. **Tour n°** : Tour de l'entraînement en cours
8. **Tours suiv** : Cibles au tour suivant
9. **Texte tour** : Texte ou instruction à venir

Fonctionnalités d'entraînement supplémentaires

Après avoir sélectionné un entraînement à effectuer sur le Dash, suivez les invites sur l'écran concernant chaque tour de votre entraînement et affichez les tours à venir à l'aide des champs **Tours suivants** ou **Texte du tour**.

Navigation au sein des tours

En cours d'entraînement, cliquez sur le bouton Tour (G) pour passer au tour suivant. Par défaut, les tours de moins d'1 minute se terminent automatiquement et passent au tour suivant sans nul besoin d'actionner le bouton. Si vous êtes passé au tour suivant par erreur, maintenez enfoncé le bouton Tour (G) pour revenir en arrière.

Tours internes/externes

Un entraînement peut également prescrire des tours internes, c'est-à-dire à effectuer au sein d'un intervalle plus grand. Vous avez ainsi la possibilité d'effectuer des efforts plus courts, partout au sein d'une durée de parcours plus longue. Le Dash peut suivre la durée de l'intervalle principal et des efforts prescrits au sein de ce dernier. Les tours internes sont indiqués dans le champ du nombre de tours ([N° du tour](#)), en points décimaux (exemple : Tour 1.1) indiquant la première étape du premier intervalle principal.

Prévisualisation de tours

Vous pouvez prévisualiser les cibles des tours en cours et à venir à l'aide du champ d'entraînement **Tours suivants**. Les informations qui s'affichent alors incluent le tour, la durée, la puissance, la fréquence cardiaque et le TEP prescrits pour le tour en cours et les tours suivants.

Description du tour

Il s'agit des descriptions associées à chaque tour s'affichant dans le champ **Tour suivant**. Ce champ indique le texte du tour en cours et des tours suivants. Il peut servir pour indiquer des rappels ou des zones de focus en dehors des zones cibles normales.

Zones d'entraînement

Les zones d'altitude divisent les niveaux d'effort en catégorie en fonction des effets physiologiques de chaque niveau d'intensité. Les zones sont utilisées lors de la programmation de cibles d'entraînement spécifiques et peuvent être définies séparément pour la puissance et la fréquence cardiaque. Vous pouvez utiliser des zones d'entraînement lors de vos sessions avec un capteur de puissance ou un moniteur de fréquence cardiaque.

Pour modifier ou afficher les zones d'entraînement de la puissance ou de la fréquence cardiaque, allez à : **Menu princ > Zones**

Zone de puissance

Les zones de puissance sont calculées en fonction du pourcentage de votre seuil fonctionnel de puissance (FTP). Elles sont communément utilisées pour les cibles d'entraînement, afin de définir la plage d'intensité d'un intervalle.

Pour afficher ou modifier les réglages de votre zone de puissance, allez à : **Menu princ > Zones > Puissance**

Définition du FTP

Le seuil fonctionnel de puissance (FTP) correspond à la puissance maximum que vous pouvez maintenir sur une longue période, généralement une heure. Ce nombre est la base du réglage de vos zones d'entraînement en puissance. Il permet de calculer plusieurs mesures basées sur la puissance, comme le TSS, le T-Score et l'IF. Si vous vous entraînez avec un capteur de puissance, vous devez saisir une valeur de FTP ici.

Pour mettre à jour le réglage du FTP, allez à : **Menu princ > Zones > Puissance > FTP**

Voir aussi : [Éditeur de petits nombres](#)

Méthode de calcul de la zone de puissance

Le Dash est par défaut équipé de deux options de calcul des zones d'entraînement en puissance basées sur le FTP.

Pour mettre à jour vos préférences de calcul de zone, allez à : **Menu princ > Zones > Puissance > Méthode > Stages ou Coggan**

Zones de puissance Stages

Zone	% du FTP
Zone 1	0-59%
Zone 2	60-79%
Zone 3	80-90%
Zone 4	91-104%
Zone 5	105-120%
Zone 6	121%+

Zones de puissance Coggan

Zone	% du FTP
Zone 1	0-55%
Zone 2	56-75%
Zone 3	76-90%
Zone 4	91-105%
Zone 5	106-120%
Zone 6	121-150%
Zone 7	150%+

Zones de fréquence cardiaque

Les zones de fréquence cardiaque sont calculées en fonction du pourcentage de votre seuil fonctionnel de fréquence cardiaque (FThr) Elles sont communément utilisées pour les cibles d'entraînement, afin de définir la plage d'intensité d'un intervalle.

Pour afficher ou modifier les réglages de votre zone de fréquence cardiaque, allez à : **Menu princ > Zones > Fréquence cardiaque**.

Réglage du FThr et HR Max

Le seuil fonctionnel de fréquence cardiaque (FThr) est une approximation de votre fréquence cardiaque maximale sur une heure d'effort. Ce nombre est la base du réglage de vos zones d'entraînement en fréquence cardiaque. Il permet de calculer plusieurs mesures basées sur la fréquence cardiaque pouvant s'afficher dans les champs de données. Si vous vous entraînez avec un capteur de fréquence cardiaque, vous devez saisir une valeur de FTP ici. Si vous préférez utiliser et afficher des mesures de FC en fonction du pourcentage de fréquence cardiaque maximale, vous pouvez saisir ici votre fréquence cardiaque.

Pour saisir votre FThr, allez à : **Menu princ > Zones > Fréquence cardiaque > FThr or HR Max**

Voir aussi : [Éditeur de petits nombres](#)

Méthode de calcul de la zone de fréquence cardiaque

Le Dash est par défaut équipé de deux options de calcul des zones d'entraînement en fréquence cardiaque basées sur le FThr.

Pour mettre à jour vos préférences de calcul de zone, allez à : **Menu princ > Zones > Fréquence cardiaque > Méthode > Stages ou Friel.**

Zones de fréquence cardiaque Stages

Zone	% de FThr
Zone 1	0-64%
Zone 2	65-84%
Zone 3	85-91%
Zone 4	92-99%
Zone 5	100-104%
Zone 6	105%+

Zones de fréquence cardiaque Friel

Zone	% de FThr
Zone 1	0-81%
Zone 2	82-89%
Zone 3	90-93%
Zone 4	94-99%
Zone 5	100-102%
Zone 6	103-106%
Zone 7	107%+

Estimation du FTP ou du FThr

Si vous n'avez pas l'habitude de vous entraîner avec un capteur de puissance ou un moniteur de fréquence cardiaque, [Stages Link](#) estime vos valeurs durant la création de votre compte. Lorsque vous êtes prêt, nous vous recommandons d'effectuer un test de seuil. La détermination précise des valeurs de seuil assure permet d'être sûr que les zones d'entraînement et les autres mesures sont correctement calculées.

Saisie manuelle des zones de puissance et de fréquence cardiaque

Les zones personnalisées peuvent également être configurées dans [Stages Link](#) et synchronisées sur votre Stages Dash.

Téléchargement du parcours

Les parcours sont stockés dans le Dash, au format **.rde** (fichier de parcours Stages). Les activités terminées peuvent être téléchargées et synchronisées via Bluetooth (appli [Stages Link](#)) ou USB (glisser-déposer de stockage de masse [Stages Sync](#) ou [USB](#)). En outre, Stages Link autorise les téléchargements automatiques (services de courtiers de données) des fichiers de parcours vers des sites tiers pour les utilisateurs premium.

USB

Pour télécharger votre parcours via USB, aidez-vous du cordon USB 2.0 fourni, à brancher préalablement dans le Dash et dans un port USB 2.0 de votre ordinateur. Vous activez ainsi le mode USB de votre Dash et pouvez sélectionner manuellement les fichiers dans le dossier *Activities* de la mémoire du Dash.

Stages Sync

Téléchargez et installez l'application de bureau Stages Sync sur votre ordinateur afin de synchroniser automatiquement vos fichiers vers Stages Link. Une fois installé, Stages Sync télécharge tous les nouveaux fichiers depuis votre appareil vers Stages Link. Pour plus d'informations, voir [Stages Sync](#).

Stockage de masse USB

Une fois branché à votre ordinateur, le Dash passe automatiquement en mode USB et affiche **Activé USB** sur l'écran. Suivez les invites d'écran sur votre ordinateur afin d'afficher le contenu de l'appareil.

- Par défaut, les fichiers sont enregistrés au format **.rde** dans le répertoire *Activities*

⚠ATTENTION ! LA MODIFICATION OU LA SUPPRESSION DES FICHIERS D'AUTRES DOSSIERS PEUVENT AFFECTER LE FONCTIONNEMENT DE VOTRE APPAREIL.

Export.fit

Le Dash enregistre les données dans un format de fichier **.rde (fichier de parcours Stages)** permettant de consigner davantage de données que les autres ordinateurs de vélo. Ce format étant conçu pour être utilisé avec Stages Link, il peut ne pas fonctionner avec tous les autres sites tiers. Une option est incluse pour convertir tous les fichiers au format **.fit** dans [Stages Sync](#). Un compte Stages Link n'est pas nécessaire pour

utiliser la fonctionnalité d'exportation .fit dans Stages Sync.

RAPPEL : Stages Link fournit de services de courtiers de données, permettant le téléchargement automatique des parcours pris en charge par des sites tiers.

BLE

Pour utiliser le transfert de données par Bluetooth sur votre Dash, installez d'abord l'[appli Stages Link](#) sur votre appareil mobile compatible.

1. Téléchargez et installez l'appli Stages Link.
2. Sur votre appareil mobile, activez le Bluetooth et recherchez des dispositifs disponibles.
3. Sélectionnez **Stages Dash** à partir du menu Bluetooth dans l'appli Stages Link.
4. Confirmez l'association du Bluetooth indiquée par le message à l'écran affiché par le Dash.

Réglages

Veille Jamais	Écran Normal	Z horaire MST	Format hor 24h
Alertes du système	Unités m/km/kg	Poids 63kg	Âge 31
FTP 255	FThr 167	Sexe femme	Export.fit Activé
Langue Français	À propos	Microlog 1.0.01	

Le menu des réglages affiche les réglages du système, les attributs du coureur et d'autres éléments s'appliquant à tous les aspects du Dash non spécifiques à certains profils d'activité.

Pour accéder au menu des réglages, allez à : **Menu princ > Réglages**

Unités

Le Dash affiche les unités impériales, métriques ou une combinaison des deux. Pour la liste complète des unités, voir [Unités affichées pour les champs de données](#).

- **ft/mi/lb** – Unités impériales pour tous les champs de données
- **m/km/kg** – Unités métriques pour tous les champs de données

- **m/km/lb** – Combinaison d'unités utilisant les unités métriques pour le calcul des distances et les unités impériales pour le poids et la température.

Pour mettre à jour le réglage par défaut des unités, allez à : **Menu princ > Réglages > Unités**

Veille

Si aucun parcours n'est en cours ou si le parcours est en pause, le Dash passe en mode Veille après une période d'inactivité. Les options de durée de veille sont :

- 5 minutes
- 20 minutes
- Jamais

Pour mettre à jour vos préférences durée de veille, allez à : **Menu princ > Réglages > Veille**

Zone horaire

La zone horaire de l'appareil peut être modifiée ici : **Menu princ > Réglages > Zone horaire > Sélectionner la zone horaire**

Format horaire

Le format horaire s'affiche selon 12 ou 24 heures.

Pour modifier vos préférences d'affichage du format horaire, allez à : **Menu princ > Réglages > Format horaire**

Alertes du système

Les alertes du système sont des tonalités et des notifications à l'écran qui se déclenchent selon les diverses opérations effectuées sur le Dash.

Pour mettre à jour vos alertes du système, allez à : **Menu princ > Réglages > Alertes du système**

GPS Les deux	Pause Les deux	<p style="text-align: center;"> ^ Tonalité ► Recvremt Les deux Aucune v </p>
Capteur Les deux	PressTouch Aucune	
Tour Recvremt	Pile Les deux	
Parcours détecté Tonalité		

Les alertes proposent les options de notification suivantes :

1. **Tonalité** : Alerte audio
2. **Recouvrement** : Alerte à l'écran.
3. **Les deux** : Alerte audio et à l'écran.
4. **Aucune** : Pas de notification d'alerte.

Catégories d'alertes :

GPS	Coordonnées GPS et alertes de perte de signal
Pause	Alertes d'activation des boutons et de mise en pause d'un parcours Sujet lié : Enregistrement des données
Capteur	Alertes d'association des capteurs Sujet lié : Connexion aux capteurs
Pression de touche	Tonalité à l'activation des touches
Tour	Alertes à l'activation du bouton Tour
Pile	Alerte de pile faible pour l'unité Dash
Parcours détecté	Alertes détectées par mouvement

Attributs du coureur

Vos attributs personnels se trouvent également dans le menu des réglages.

Poids

Pour saisir votre poids, allez à : **Menu princ > Réglages > Poids**

Âge

Pour saisir votre âge, allez à : **Menu princ > Réglages > Âge**

Sexe

Pour indiquer votre sexe, allez à : **Menu princ > Réglages > Sexe**

Autres attributs

Pour les attributs de l'entraînement, voir [FTP](#) et [FThr](#).

Langue

Pour indiquer vos préférences de langue, allez à : **Menu princ > Réglages > Langue**

D'autres langues peuvent être téléchargées. Pour plus d'informations, allez à www.stagescycling.com.

Mise à jour du micrologiciel

Le micrologiciel Dash se met à jour via une connexion Bluetooth ou USB de votre ordinateur. La mise à jour du micrologiciel est importante, en ce qu'elle permet d'accéder aux nouvelles fonctionnalités, de corriger les

bogues et d'apporter des améliorations. Il est recommandé de créer un compte [Stages Link](#) afin de tirer au mieux parti des avantages et fonctionnalités de Stages Dash et de Stages Link. Stages Dash permet d'accéder aux fonctionnalités de gestion du Dash gratuitement à partir de Link.

- Pour effectuer la mise à jour via Bluetooth, voir [l'appli Stages Link](#).
- Pour effectuer la mise à jour via USB, voir [Stages Sync](#).

Éditeurs

Éditeur de texte



Le widget éditeur de texte permet de personnaliser les noms des [profils d'activité](#) et des [capteurs](#). Les fonctions des boutons de l'éditeur de texte sont les suivantes :

▲	Fait défiler la sélection de la lettre vers le haut
▼	Fait défiler la sélection de la lettre vers le bas
●	Avance au caractère suivant
⌂	Change la liste de choix des lettres
●	Appui long : Enregistre et sort de l'éditeur
⌂	Appui long : Annule et sort de l'éditeur

Une fois les changements terminés, maintenez enfoncé le bouton entrée ● pour enregistrer vos changements.

Les noms des profils d'activité et des capteurs peuvent être modifiés dans [Stages Link](#) dans l'onglet du gestionnaire Dash.

Éditeur de grands nombres

L'éditeur de grands nombres fonctionne exactement comme l'éditeur de texte, bien qu'il soit réservé à la modification des chiffres.

Éditeur de petits nombres

L'éditeur de petits nombres permet à l'utilisateur de modifier rapidement les nombres inférieurs à 1 000. Pour l'utiliser, appuyez sur les boutons fléchés ▲▼. Une

fois les chiffres changés, appuyez sur le bouton Entrée ● pour enregistrer.

Stages Link

Le Dash est conçu pour une intégration totale avec la plate-forme de formation en ligne Stages Link. L'onglet Dash de Stages Link permet de définir des profils d'activité, de personnaliser des pages de données, de mettre à jour les réglages et d'utiliser la plate-forme de formation afin de suivre un plan de formation, synchroniser des entraînements et analyser des parcours. Les mises à jour du Dash peuvent être synchronisées dans Dash via [Stages Sync](#) (USB) ou dans l'[appli Stages Link](#) (Bluetooth).

Pour en savoir plus, allez à : www.stagescycling.com/link

Appli Stages Link

L'appli Stages Link est une application mobile fonctionnant conjointement avec Dash et votre compte Stages Link, via la connexion Bluetooth du Dash de votre smartphone. L'appli Stages Link permet de télécharger automatiquement les activités terminées, de synchroniser les entraînements, de mettre à jour les réglages Dash (modifiés dans l'appli sur Stages Link) et de mettre à jour le micrologiciel Dash.

Pour télécharger l'appli Stages Link, allez à : www.stagescycling.com/link

Une fois installé, suivez les instructions à l'écran afin d'associer le Dash à votre appareil.

Stages Sync

Stages Sync est une application de bureau pour Mac® et Windows® fonctionnant conjointement avec le Dash et votre compte Stages Link via la connexion USB de votre ordinateur. L'application de bureau Stages Sync permet de télécharger les activités terminées, de synchroniser les entraînements, de mettre à jour les réglages Dash (modifiés dans Stages Link) et de mettre à jour le micrologiciel Dash.

Pour télécharger Stages Sync, allez à : www.stagescycling.com/sync

Caractéristiques techniques

Poids	120g
Résolution	240x400
Pile	Pile lithium-ion rechargeables
Durée de vie de la pile	24-30h (usage normal)
Chargement	Entrée : 5V, Puissance nominale : 500mA, Temps de chargement : 3h, Capacité : 1700mAh
Radio	2.4 GHz ANT+, Bluetooth LE
Résistance à l'eau	IP67

Entretien de l'appareil

Plage de températures en fonctionnement : Utilisation entre 0C et 55C (32F et 131F) recommandée.

Plage de températures en chargement : Utilisation entre 10C et 40C (50F et 104F) recommandée.

Fréquence de nettoyage : Utilisez uniquement un chiffon humide pour nettoyer la poussière et les débris. N'utilisez jamais de produits chimiques agressifs, qui pourraient endommager la protection en plastique. Ne submergez pas l'appareil, n'aspergez pas d'eau ni d'autres liquides sur les joints, n'effectuez pas de nettoyage agressif/ne rayez pas la surface.

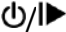
Maintenance : Les éléments internes de l'unité Dash ne peuvent pas faire l'objet d'un entretien. Aucun élément ne peut faire l'objet d'un entretien et ne peut faire l'objet d'un réglage ou d'une modification interne.

Résistance à l'eau : Le Stages Dash est conçu pour offrir une résistance exceptionnelle à l'eau. Il est resté pour résister aux infiltrations de poussière et d'eau dans le cadre de la norme IP67 (jusqu'à 1 mètre). La résistance à l'eau est ainsi optimale tant pour une utilisation sur route que tout-terrain. Notez que cet appareil est électronique et que son état et son ancienneté peuvent diminuer sa résistance à l'eau.

⚠ Pile : Attention ! Seuls les blocs d'alimentation externes avec sortie de 5V DC et un maximum de 500mA doivent être utilisés pour éviter les dommages et/ou les incendies d'origine électrique. L'utilisation de répartiteurs et concentrateurs USB, ou encore d'une sortie DC autre que 5V DC doit faire l'objet d'une précaution extrême. Il est aussi recommandé de n'utiliser que des sources de branchement directes, ou

encore des répartiteurs et concentrateurs ne rechargeant qu'un seul appareil à la fois.

Dépannage

Si l'appareil ou l'écran est figé, vous pouvez effectuer une réinitialisation matérielle en maintenant le bouton de démarrage  enfoncé pendant 10 secondes.

Pour consulter la liste des sujets de dépannage et les questions fréquemment posées, ou encore pour soumettre une demande de support, consultez : support.stagesdash.com.

Marque commerciale et licences

Les appareils Stages Dash™ et Stages Power® peuvent être protégés par des brevets nord-américains ou d'autres pays, ou encore être en attente de brevet. Ce document peut contenir des marques commerciales ou des marques déposées de Stages Cycling LLC, comme indiqué respectivement par les mentions ™ et ®. Tous droits réservés. Stages Dash™, Stages Link™, Stages Sync™ et Stages Power® sont des marques commerciales de Stages Cycling, LLC.

ANT+™ est une marque commerciale de Dynastream Innovations Inc.

Bluetooth® est une marque déposée de Bluetooth SIG, Inc.

Mac® est une marque déposée de Apple Inc.

Windows® est une marque déposée de Microsoft aux US et dans d'autres pays.

Les autres marques commerciales et noms appartiennent à leurs propriétaires respectifs.

Informations légales et réglementaires

Ces informations s'affichent dans le Dash :

Menu princ > Réglages > À propos.

Garantie

Pour plus d'informations sur notre garantie, consultez notre page de support à l'adresse

support.stagesdash.com.

Copyright © 2017 Stages Cycling, LLC

Index

- Âge, 17
- Alertes, 17
 - Alertes du système, 17
- Calories, 11
- Capteur de fréquence cardiaque. Voir Capteurs
- Capteur de puissance. Voir Capteurs
- Capteurs, 6, 7, 8, 17
 - ANT, 8, 18
 - Bluetooth, 8, 13, 17, 18
 - Capteur de puissance, 6, 8
 - Fréquence cardiaque, 6, 10, 11, 14, 15, 19
- Champs de données, 10, 12, 13, 16
- Chargement, 4
- Durée, 12
- Efficacité du couple, 11
- Enregistrement des données, 6, 7, 9, 10, 17
 - Valeurs zéro de puissance et de cadence, 7
- Entraînement, 10, 11, 13
- Équilibre GD, 10
- FThr, 11, 14, 15, 17
- FTP, 10, 11, 13, 14, 15, 17
- GPS, 6, 7, 10, 11, 17
- Historique du parcours
 - Enregistrements, 7
 - Totaux, 9, 16
- Langue, 6, 17
- Micrologiciel, 17
- Orientation, 10
- Pages de données, 10
- Pause capteur, 7
- Poids, 17
- Profils d'activité, 6, 7, 8, 9, 10, 13, 18
- Réglage d'usine, 17, 19
- Régularité de la pédale, 11
- Remise à zéro, 8
- Rétroéclairage, 7
- Sexe, 17
- Stages Link, 7, 10, 13, 15, 17, 18, 19
- Stages Sync, 17, 18, 19
- Support, 4
- Totalisation, 12
- Tours, 9, 13, 14
- T-Score, 11, 14
- TSS, 11, 14
- Unités, 6, 12, 16
- VAM, 11
- Veille, 9, 16
- Zone horaire, 6, 17
- Zones d'entraînement, 14
- Zones d'entraînement
 - Zones de fréquence cardiaque, 14, 15
 - Zones de puissance, 10, 14